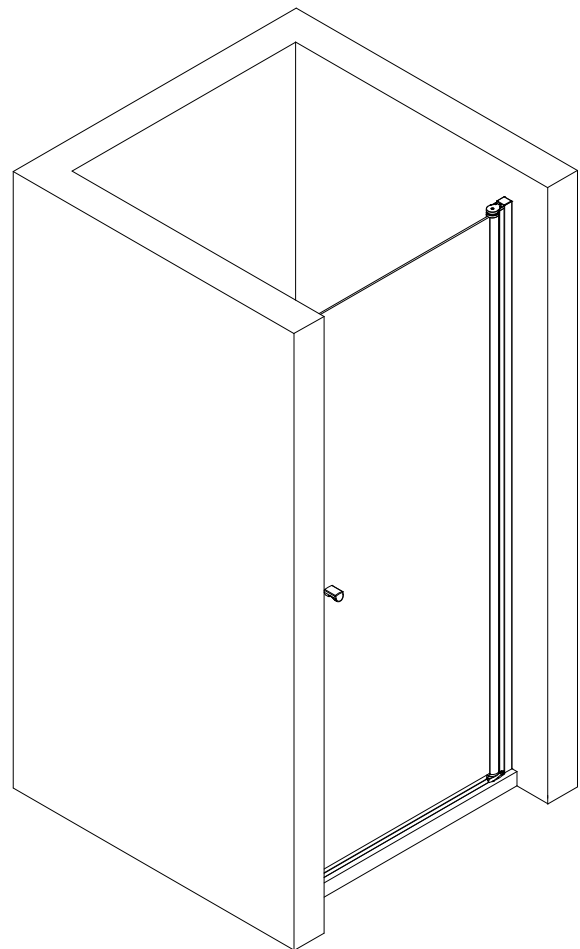
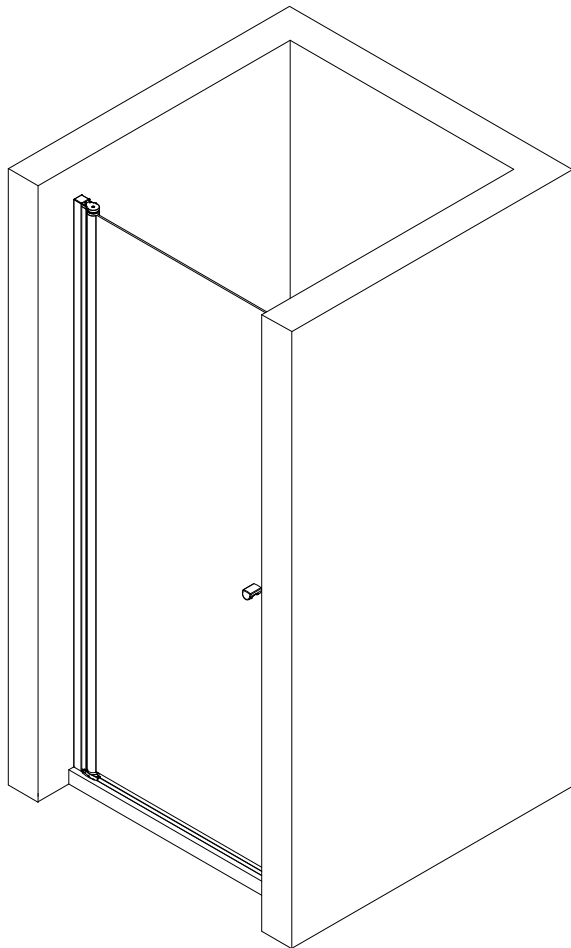
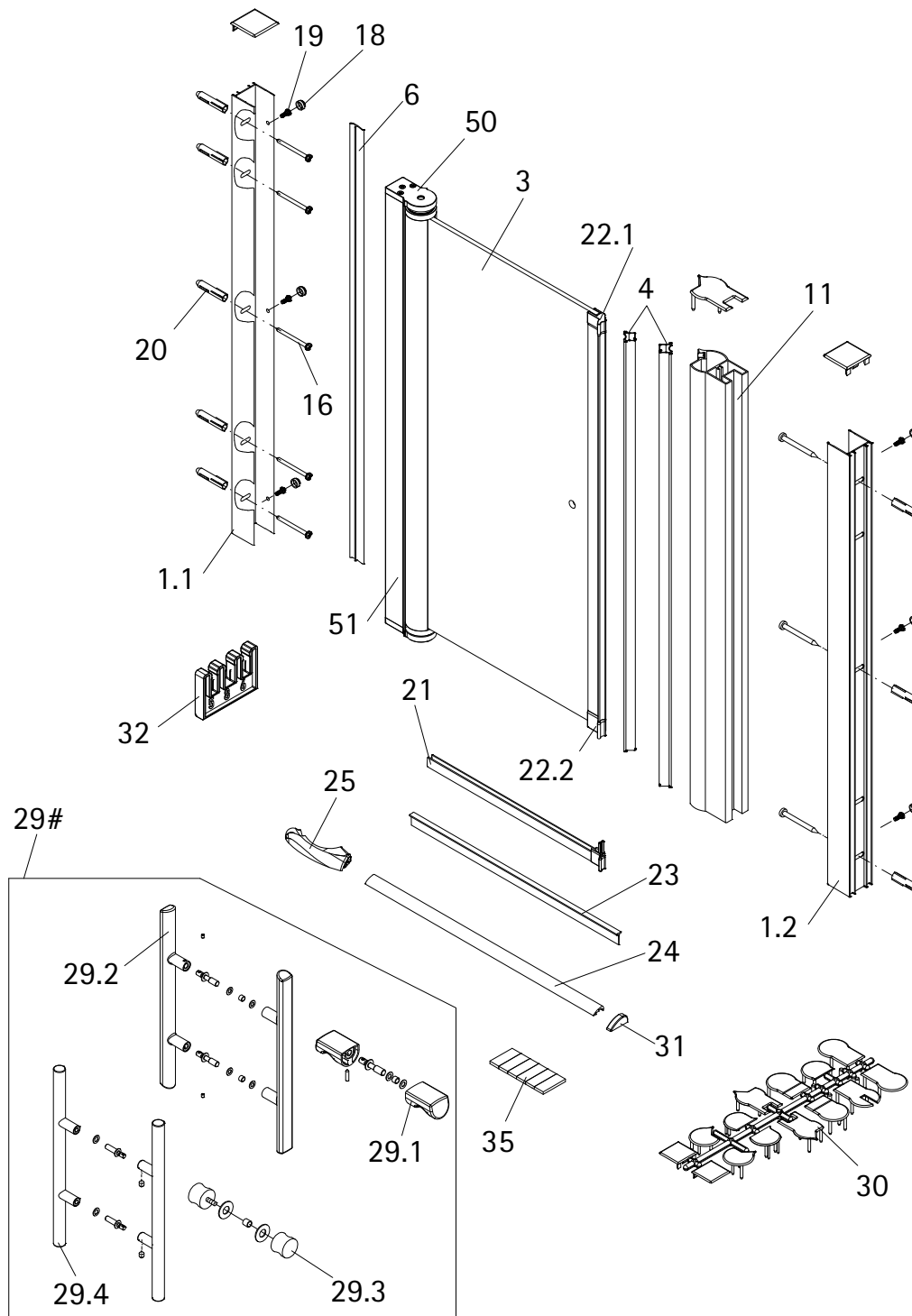
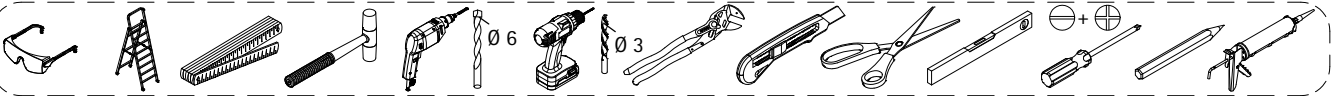
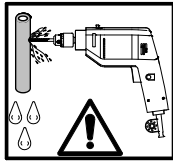
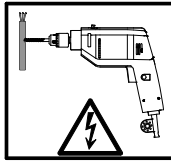
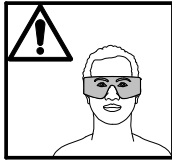
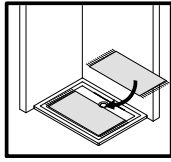
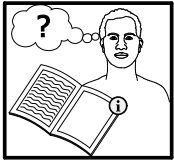


- Montageanleitung
- Assembly instructions
- Notice de montage
- Montagehandleiding
- Návod na montáž
- Instrucțiune de montaj
- Navodila za namestitev
- Installationstruktioener



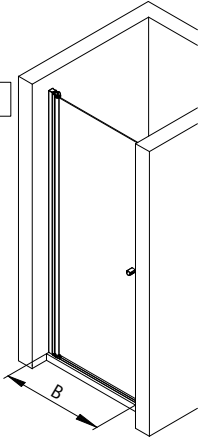


Pos.	Bezeichnung	Ersatzteil-Nr.	Preis	Pos.	Bezeichnung	Ersatzteil-Nr.	Preis
1.1	1x Wandanschlussprofil	E85230	Stück 86,95 €	24	1x Wasserleiste	E100050	Stück 30,00 €
1.2	1x Wandanschlussprofil	E85230-1	Stück 86,95 €	25	2x Wasserleistenendkappe (inkl. Pos. 31)	E100211-1	Set 9,95 €
3	1x Tür			29#	2x Türgriff komplett		
4	2x Magnet	E85056-1	Set 54,95 €	29.1	2x Knaufgriff mit Mulde	E100140-51	Stück 32,95 €
5	1x Innendichtung (vormontiert)	E100170	24,95 €	29.2	2x Stangengriff eckig	E100140-56	Stück 101,00 €
6	1x Außendichtung (vormontiert)	E100166	24,95 €	29.3	2x Knopfgriff	E100140-1	Stück 32,95 €
11	1x Magnetaufnahmeprofil	E100236-2	66,95 €	29.4	2x Stangengriff	E100140-6	Stück 82,95 €
16*	8x Blechschraube 4,2 x 45 mm			30	1x Abdeckkappenset	E85205-2	Set 11,95 €
18*	6x Abdeckkappe für Kappenschraube			31	1x Wasserleistenendkappe		
19*	6x Kappenschraube 3,5 x 9,5 mm			32	2x Montagehilfe	E100201	Stück 16,95 €
20*	8x Dübel S6			35*	1x Klebestreifen		
21#	1x Wasserabweisprofil (inkl. Pos. 22.2)	E85058-1	Set 42,95 €	50	1x Drehlager oben/unten	E100082-1	Set 31,95 €
21#	1x Wasserabweisprofil	E85058-1-1	Stück 23,00 €	51	1x Seitenprofil	E85231	Stück 86,95 €
22.1	1x Endkappe oben	E85208-O-1	Stück 5,95 €				
22.2	1x Endkappe unten	E85208-U-1	Stück 5,95 €				
23	1x Einschubdichtung	E100067-145-10	Stück 14,95 €				
					* Schrauben und Abdeckkappenset	E85200-2	16,95 €
					# optional		

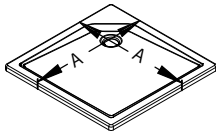
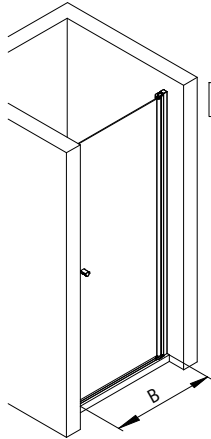


1

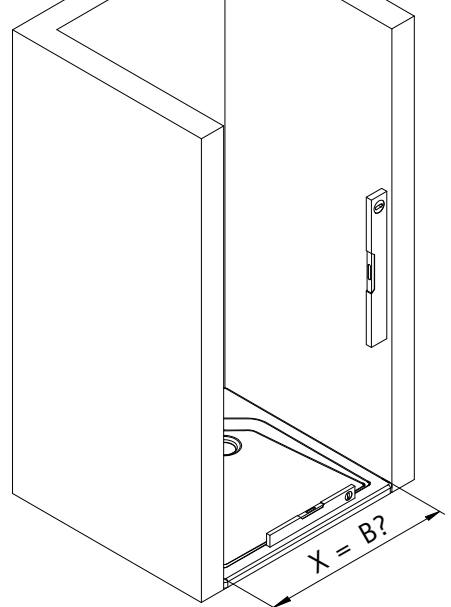
a



b

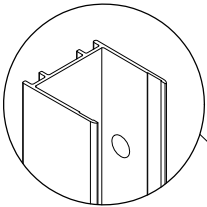


A	B
750 mm	720 - 755 mm
800 mm	770 - 805 mm
900 mm	870 - 905 mm
1000 mm	970 - 1005 mm

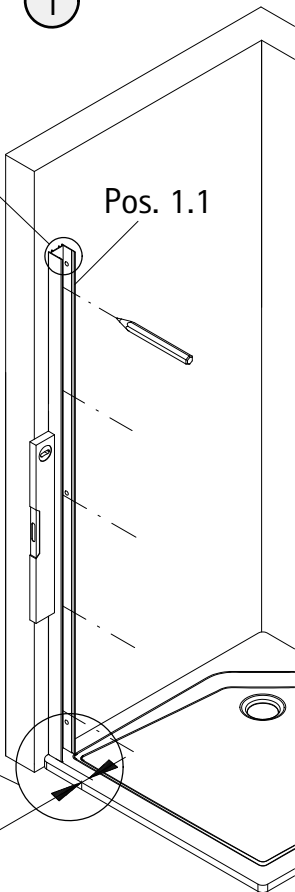


2

1

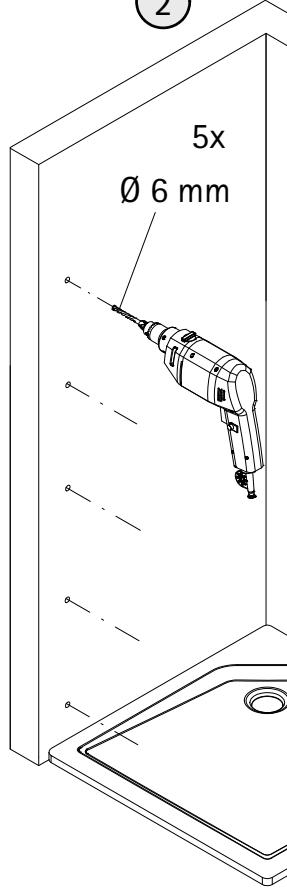


Pos. 1.1



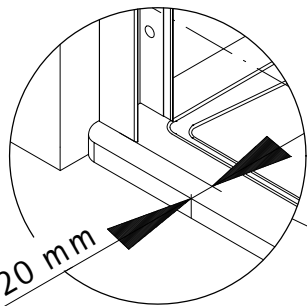
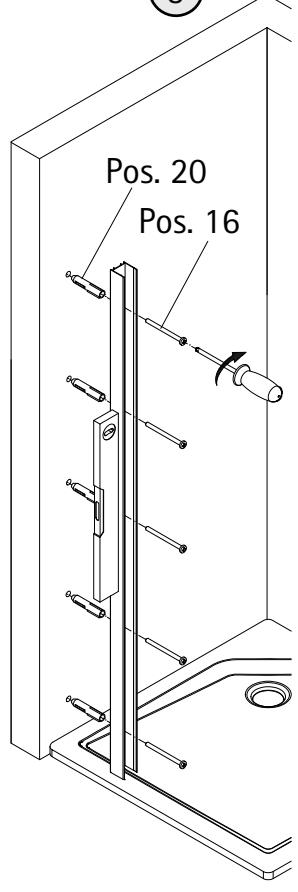
2

5x
Ø 6 mm

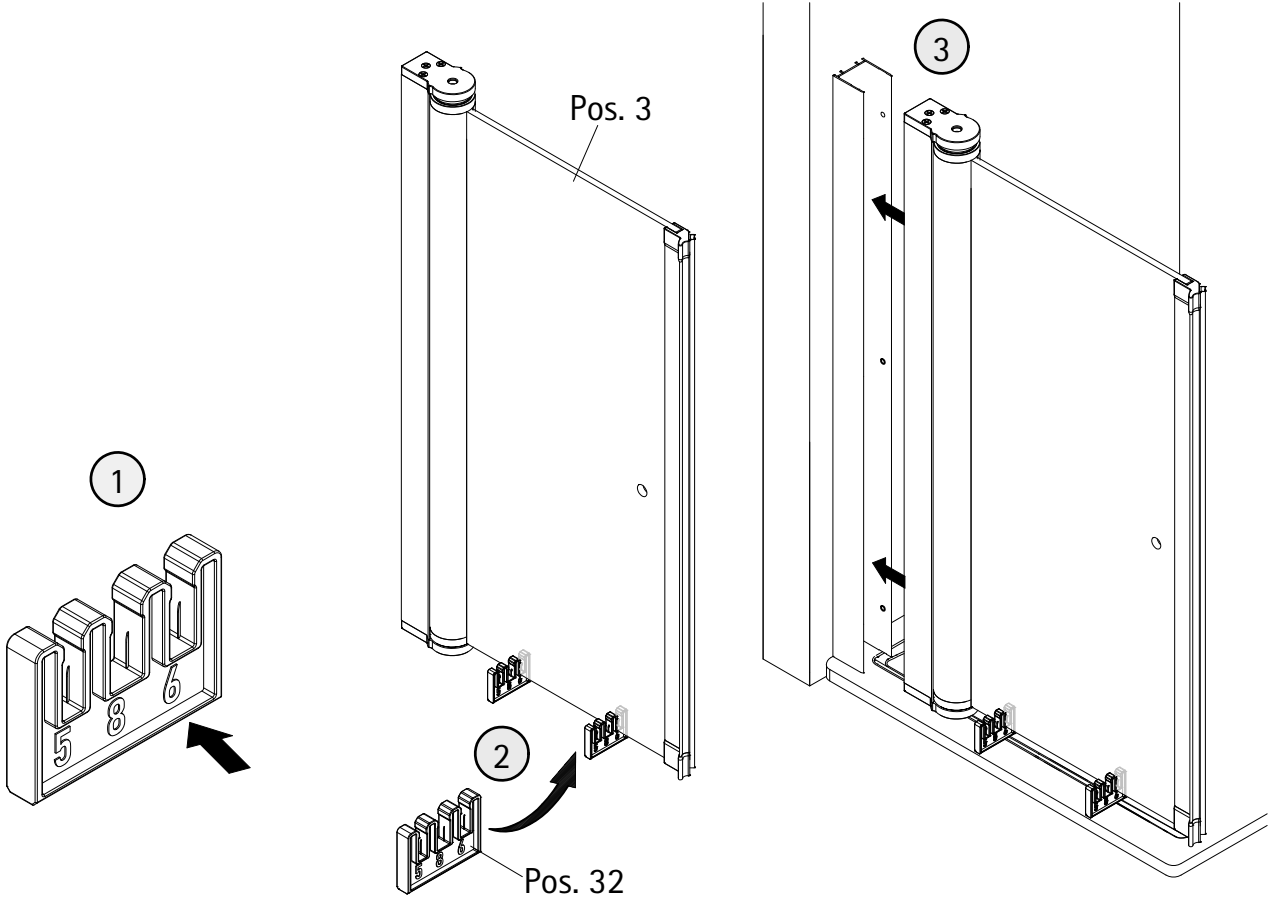


3

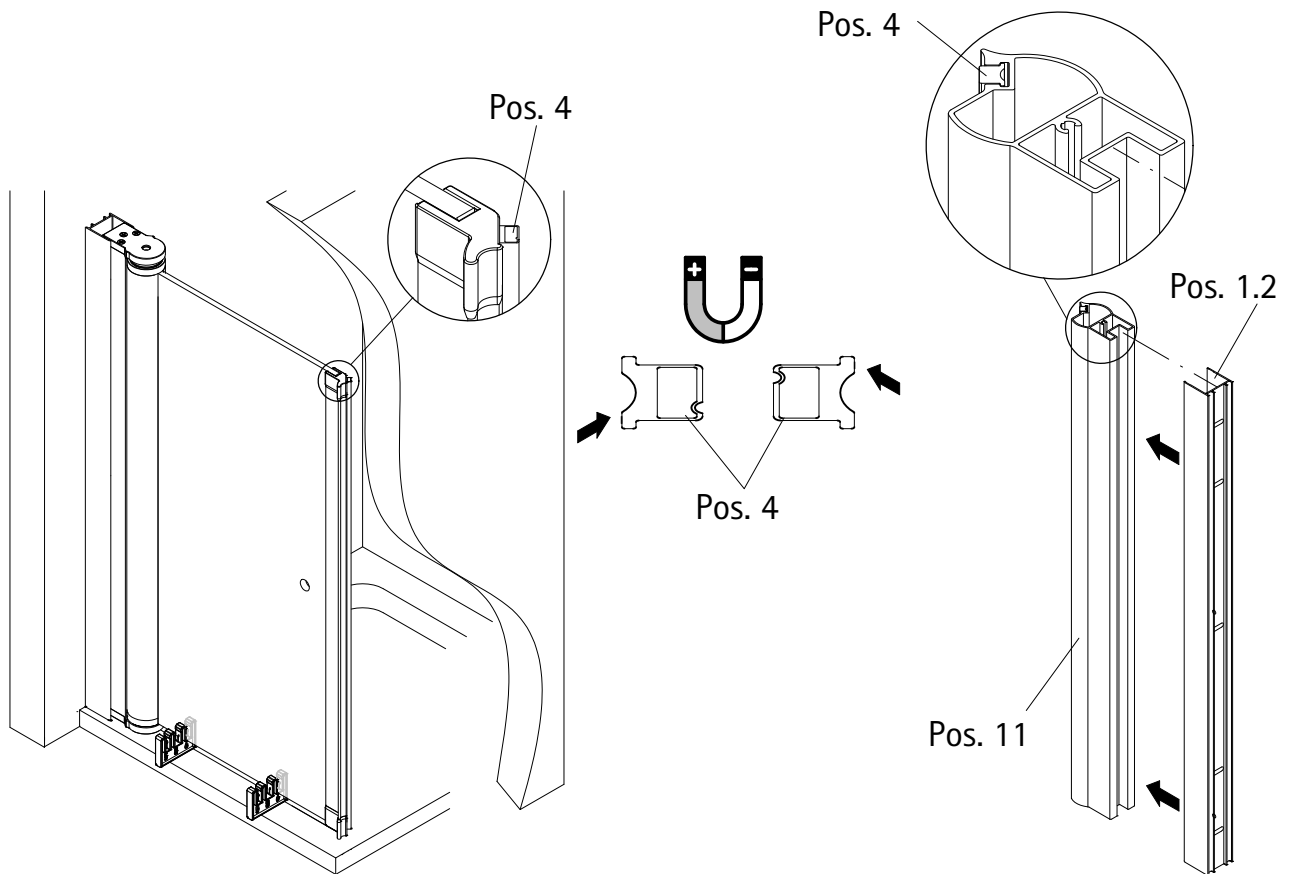
Pos. 20
Pos. 16



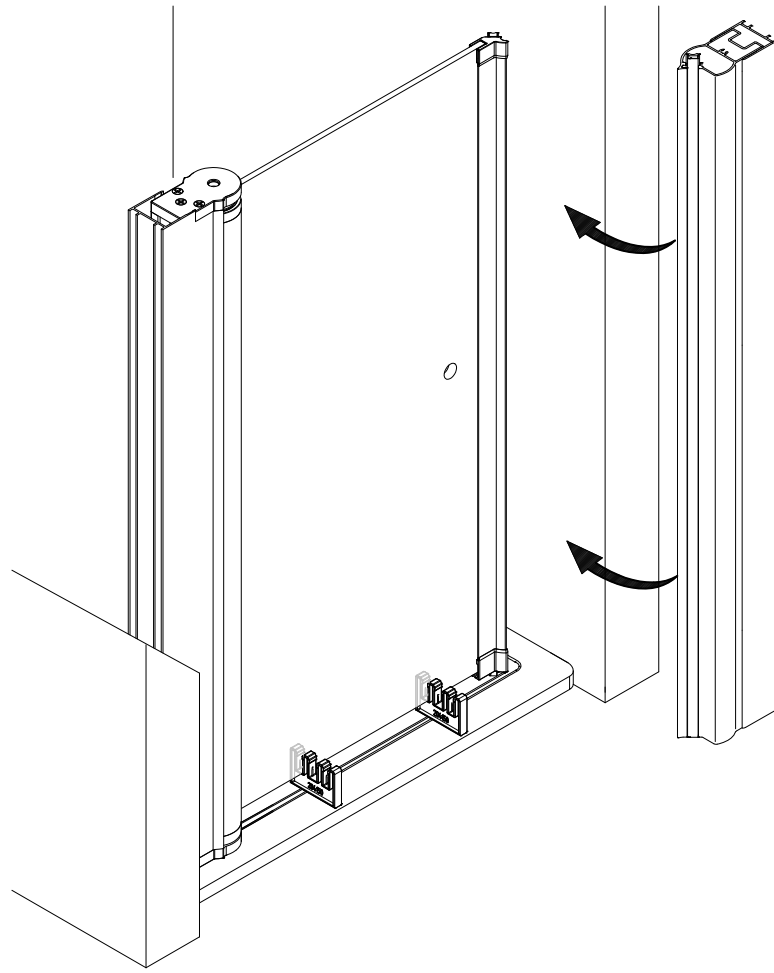
3



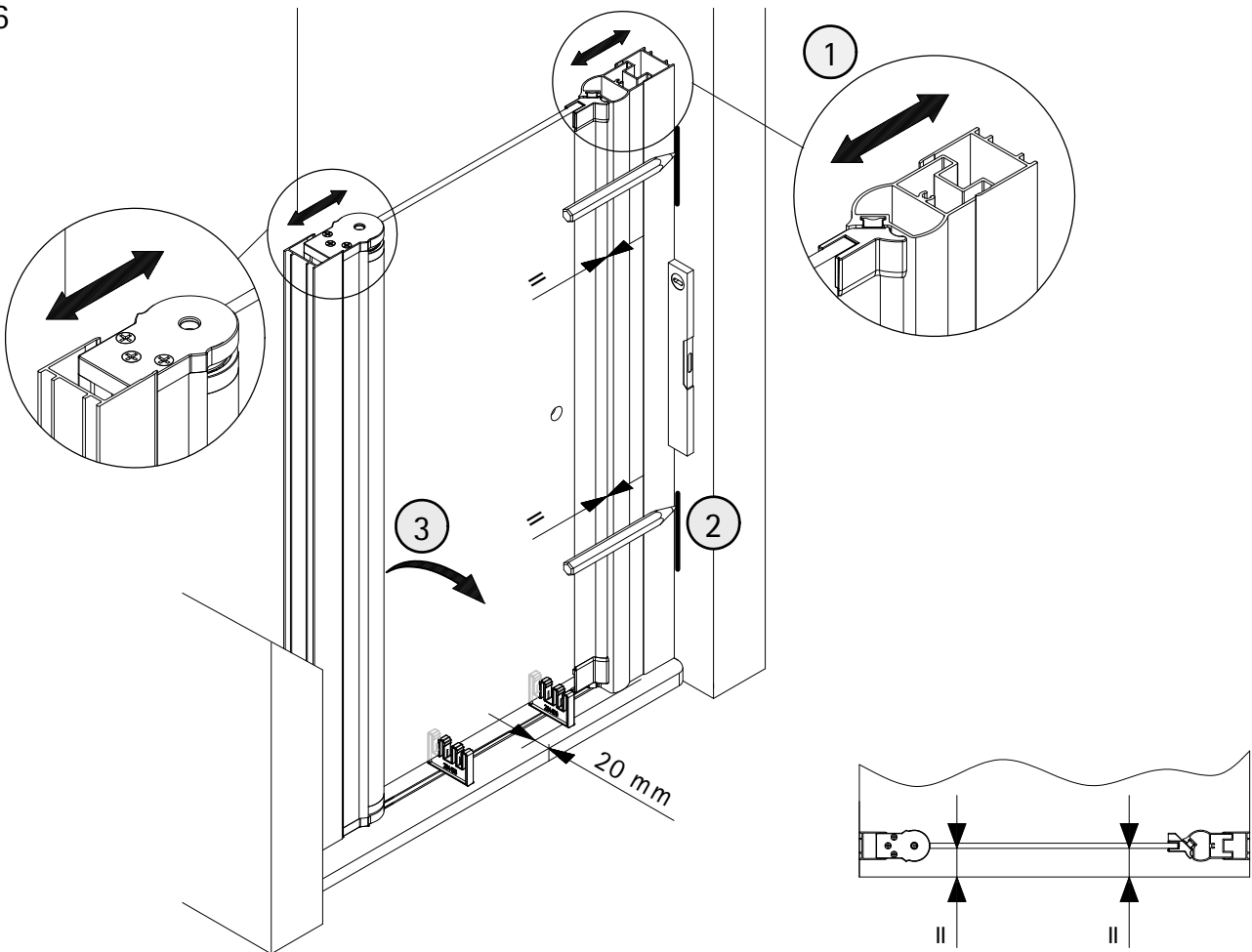
4



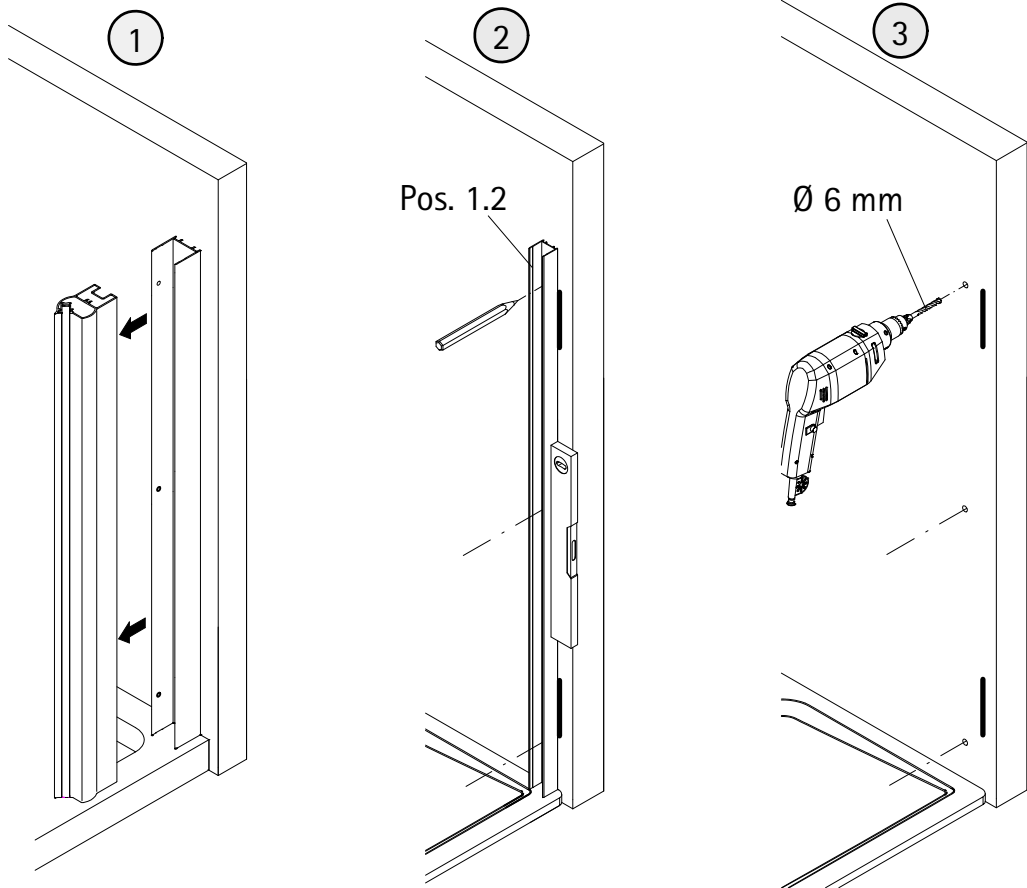
5



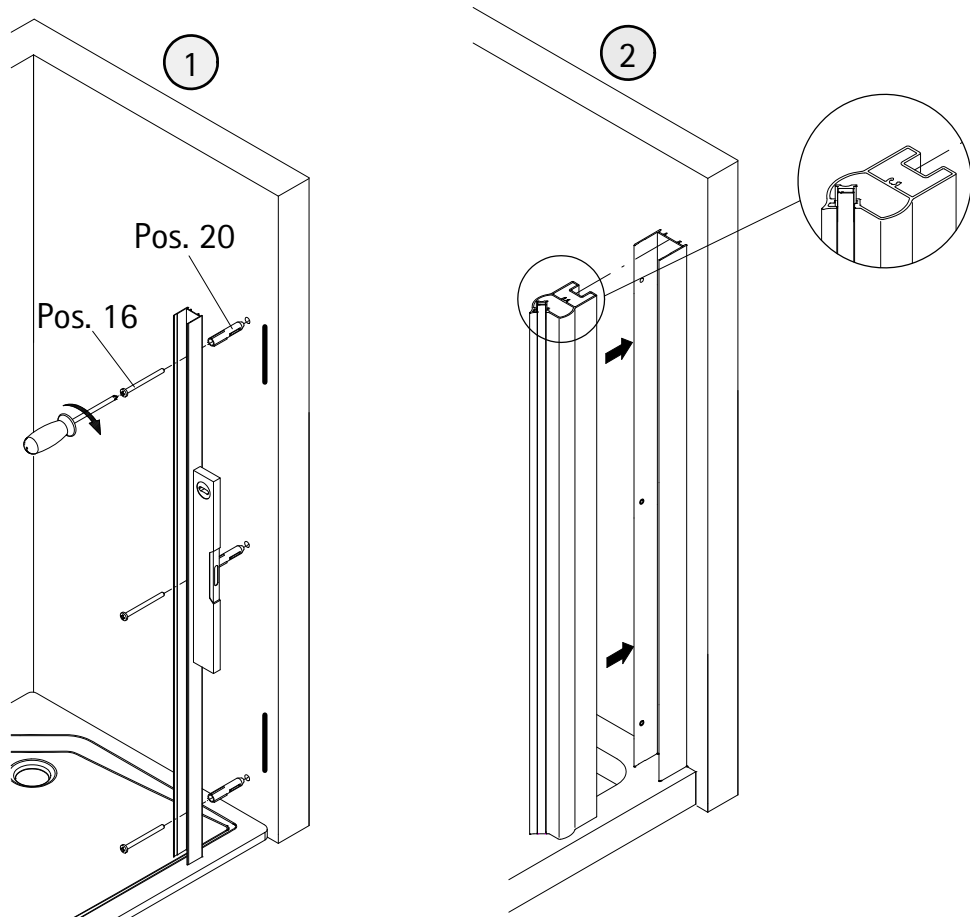
6



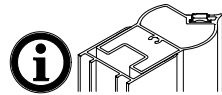
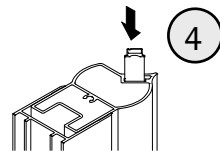
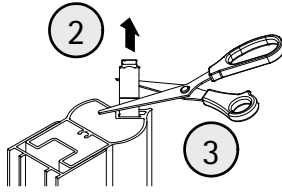
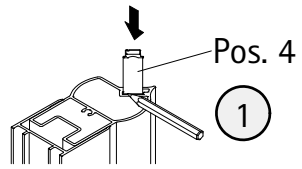
7



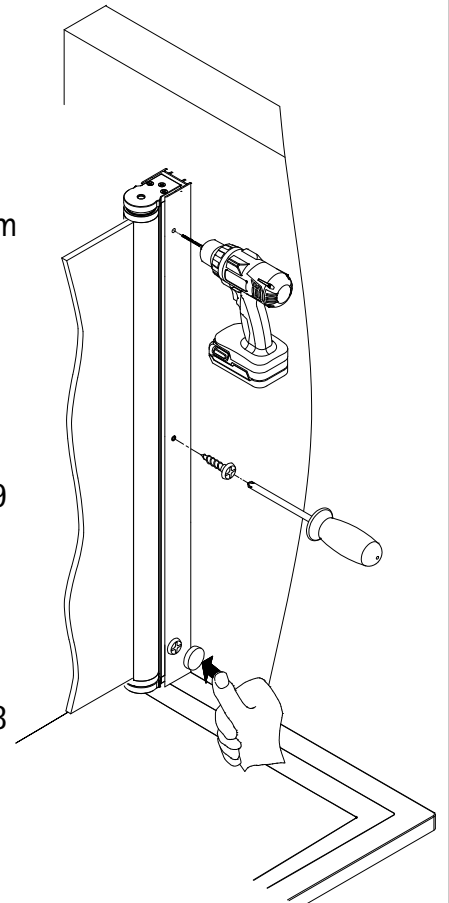
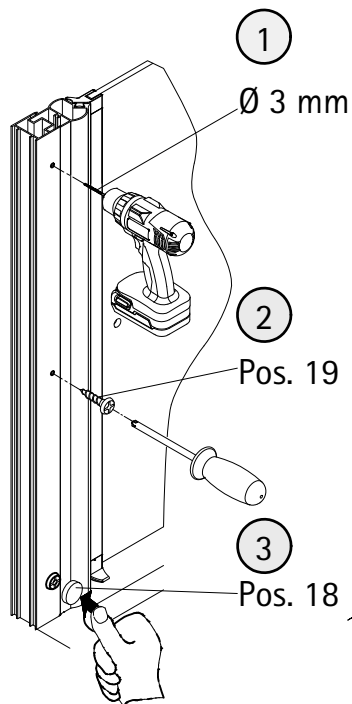
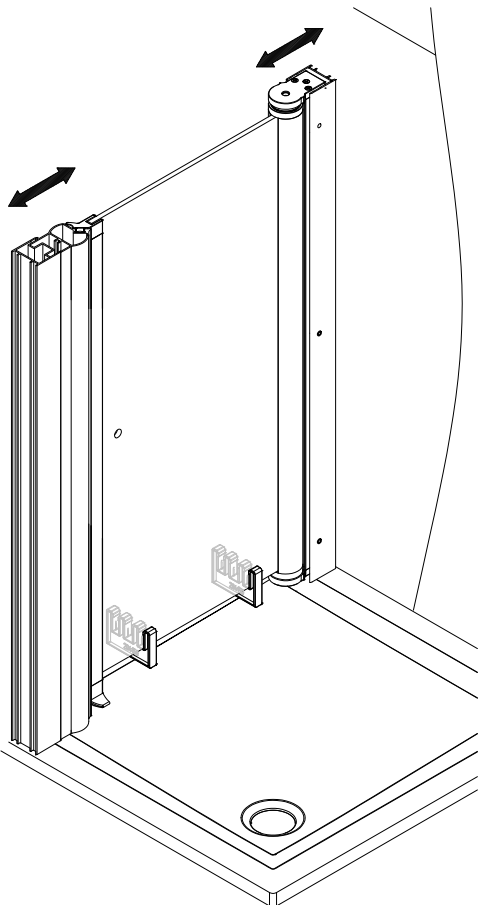
8



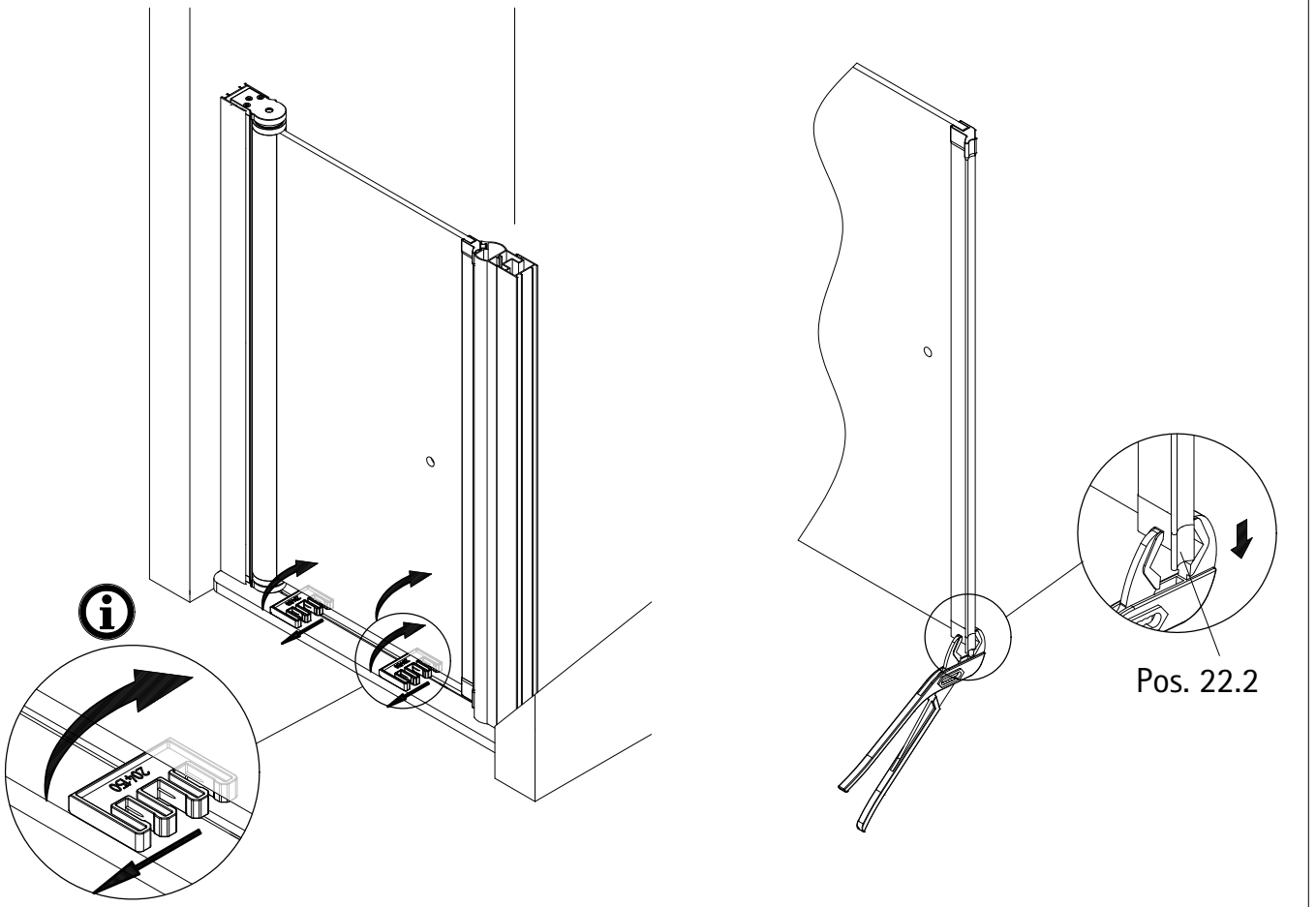
9



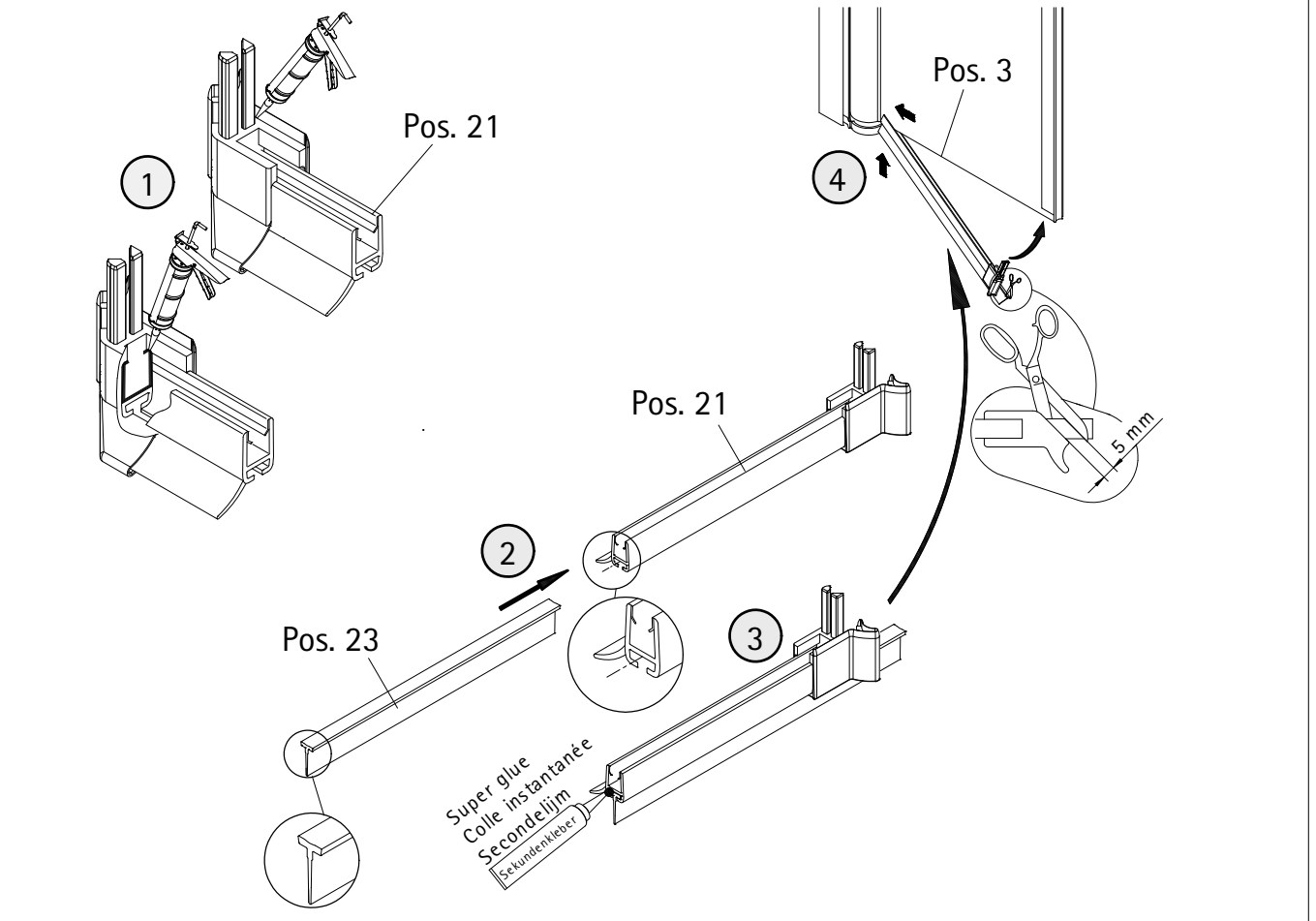
10

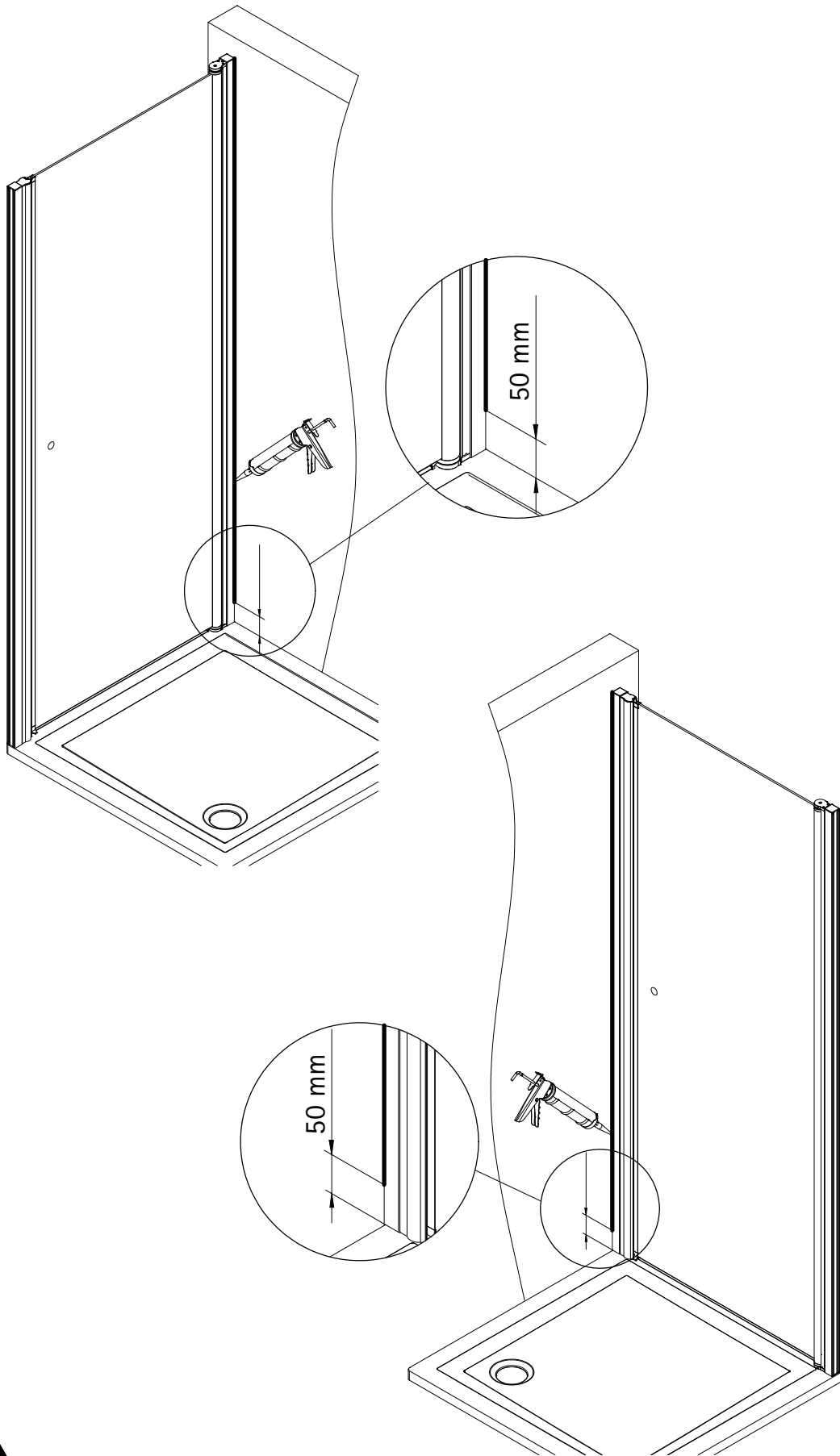


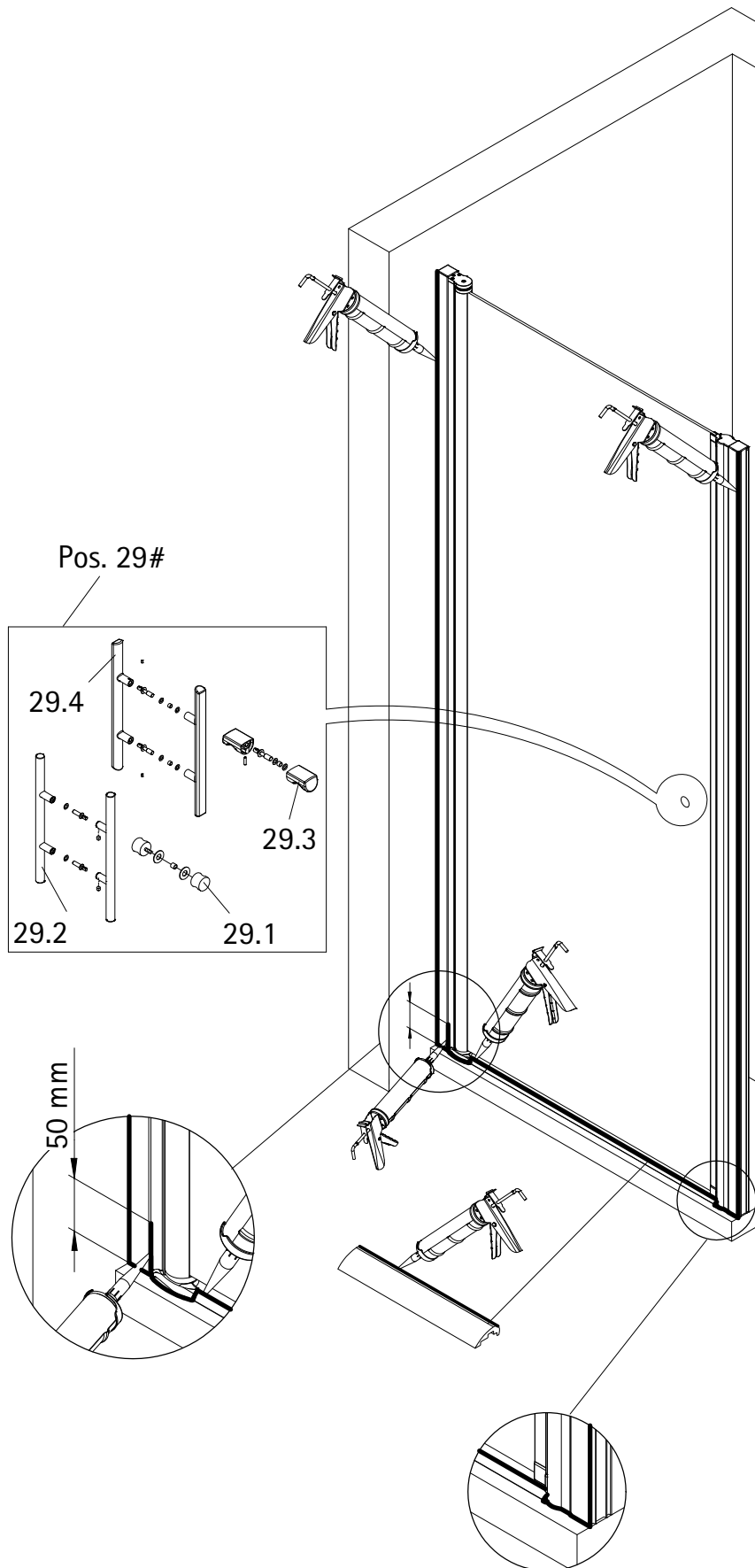
11



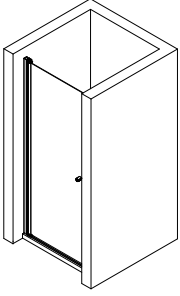
12







1470-3



Kontrollbeleg
Control Receipt
Justificatif de contrôle
Controle-attest

Prüfnummer/ Inspection number / Numéro d'essai / Controlnummer



Duschservice
Zum Hohlen Morgen 22
59939 Olsberg
Deutschland / Germany / Allemagne / Duitsland



Ersatzteilbestellung:
Fax 02962 / 972-4260



Allgemeine technische Probleme:
Telefon 02962 / 97240



E-Mail:
ersatzteile@duschservice.de