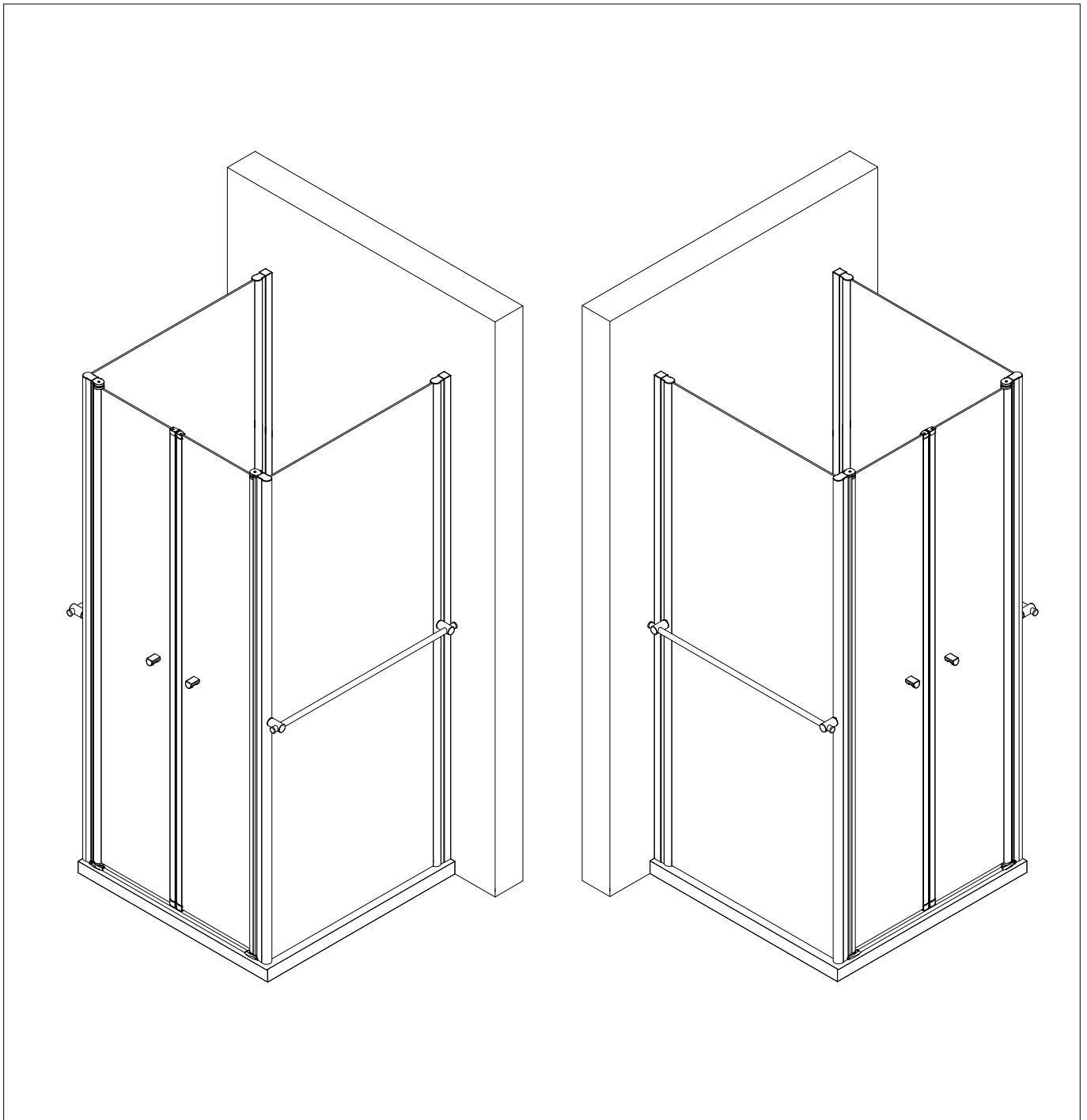
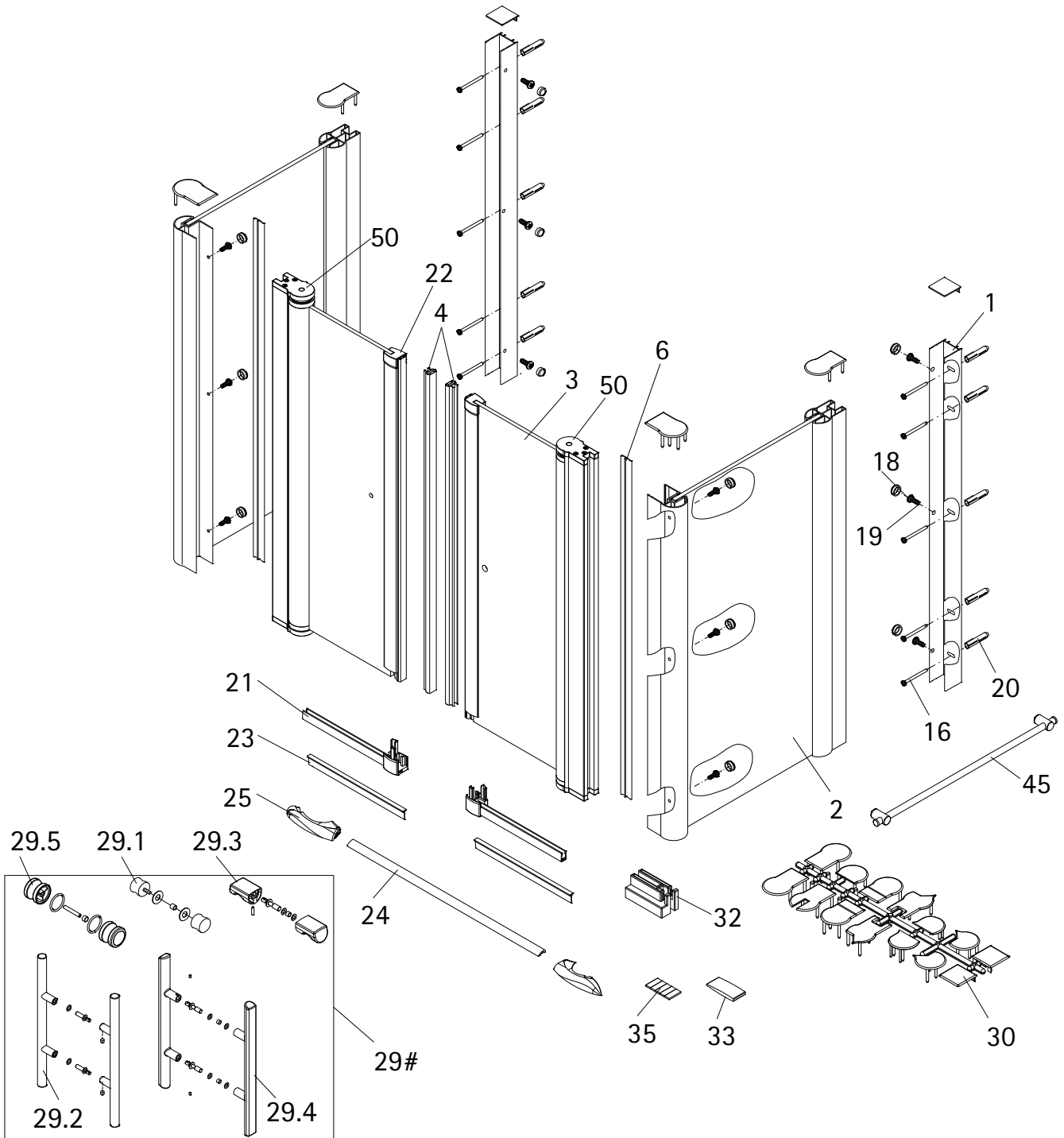


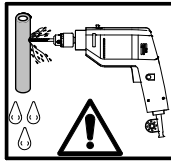
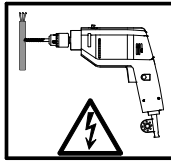
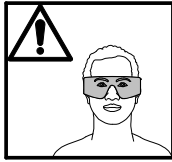
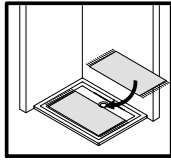
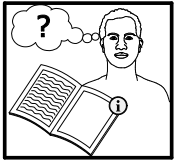
- Montageanleitung
- Assembly instructions
- Notice de montage
- Montagehandleiding
- Návod na montáž
- Instrucțiune de montaj
- Navodila za namestitev
- Installationstruktioener



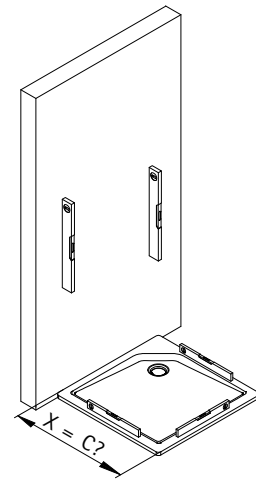
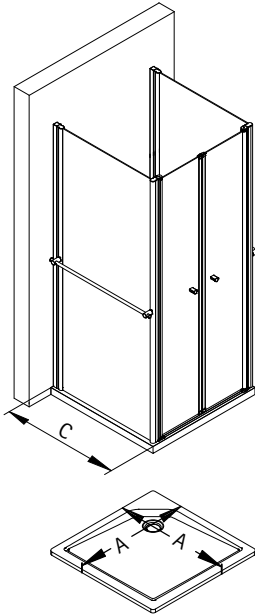
1478-2



Pos.	Bezeichnung	Ersatzteil-Nr.	Preis	Pos.	Bezeichnung	Ersatzteil-Nr.	Preis
1	2 x Wandanschlussprofil	E 85230	Stück 79,95 €	29 #	2 x Griff komplett		
2	2 x Seitenwand			29.1	2 x Knopfgriff	E 85140-1	Stück 29,95 €
3	2 x Tür			29.2	2 x Stangengriff	E 85140-6	Stück 79,95 €
4	2 x Magnet	E 85056	Paar 49,95 €	29.3	2 x Knaufgriff	E 85140-51	Stück 29,95 €
6	2 x Außendichtung (vormontiert)	E 85066	Stück 19,95 €	29.4	2 x Stangengriff	E 85140-56	Stück 98,00 €
16*	10 x Blechschraube 4,2 x 45 mm			29.5	2 x Puffergriff	E 85140-45	Stück 29,95 €
18*	12 x Abdeckkappe für Kappenschraube			30*	1 x Abdeckkappenset		
19*	12 x Kappenschraube 3,5 x 9,5 mm			32	4 x Montagehilfe	E 85201	Set 7,50 €
20*	10 x Dübel S6			33	1 x Silikonkeil (6 Stück)	E 85203	Set 13,95 €
21	2 x Wasserabweisprofil (inkl. Pos. 23)	E 85058	Set 34,95 €	35	1 x Klebestreifen		
22	2 x Endkappe oben			45	2 x Handtuchhalter	E 85170	Stück 39,95 €
23	2 x Einschubdichtung	E 85067	Set 11,95 €	50	2 x Drehlager oben/unten	E 85082	Set 28,95 €
24	1 x Wasserleiste (inkl. Pos. 25)	E 85050	Set 34,95 €				
25	2 x Endkappe						
					# optional		
					* Schrauben und Abdeckkappenset	E 85200	35,95 €

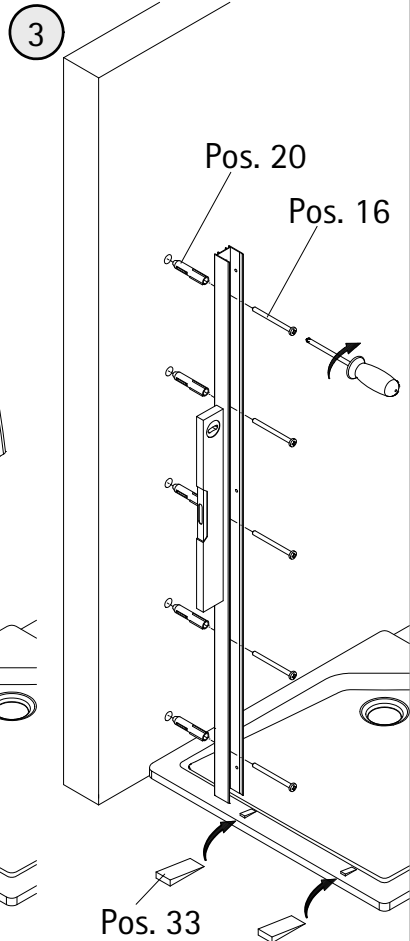
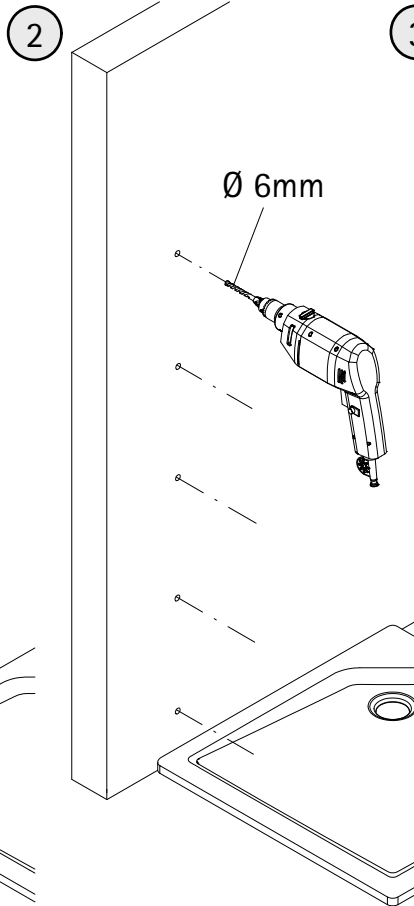
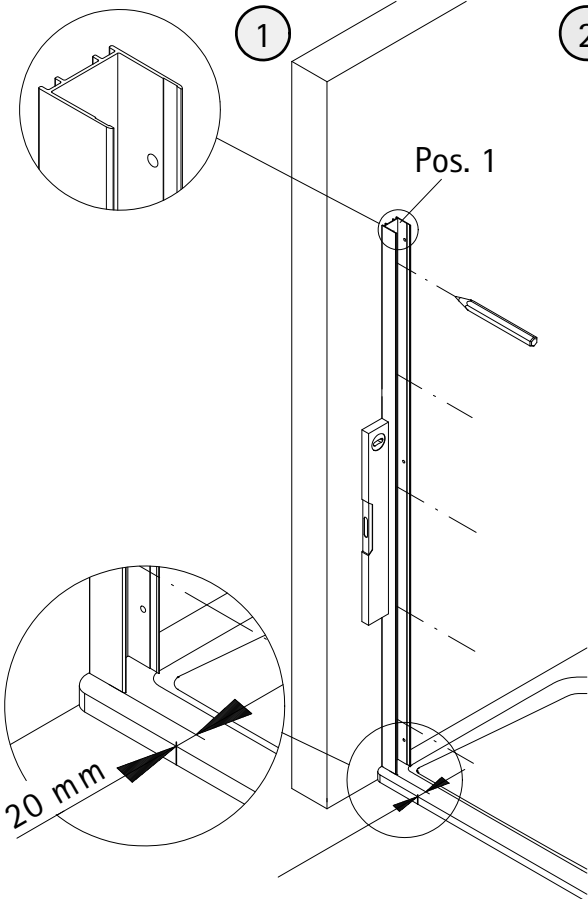


1

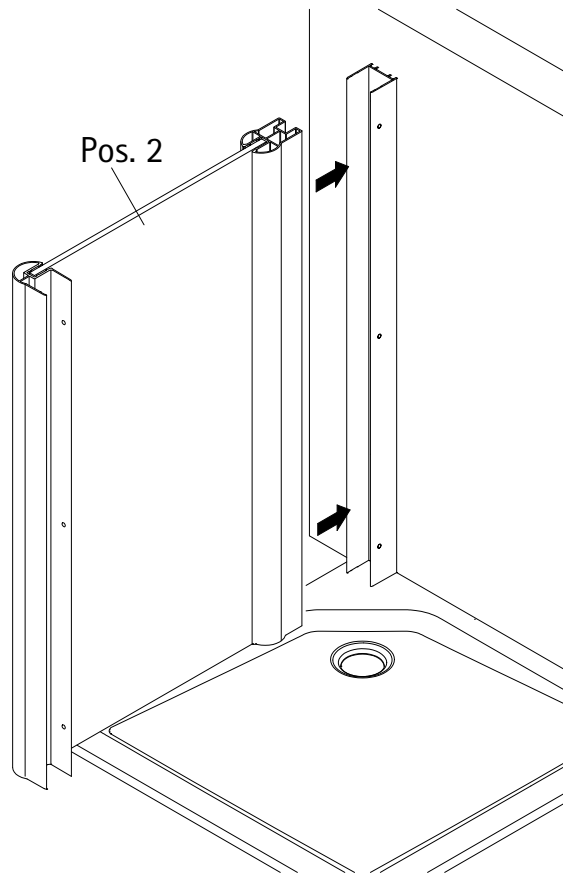


A	C
750 mm	735 - 755 mm
800 mm	785 - 805 mm
900 mm	885 - 905 mm
1000 mm	985 - 1005 mm

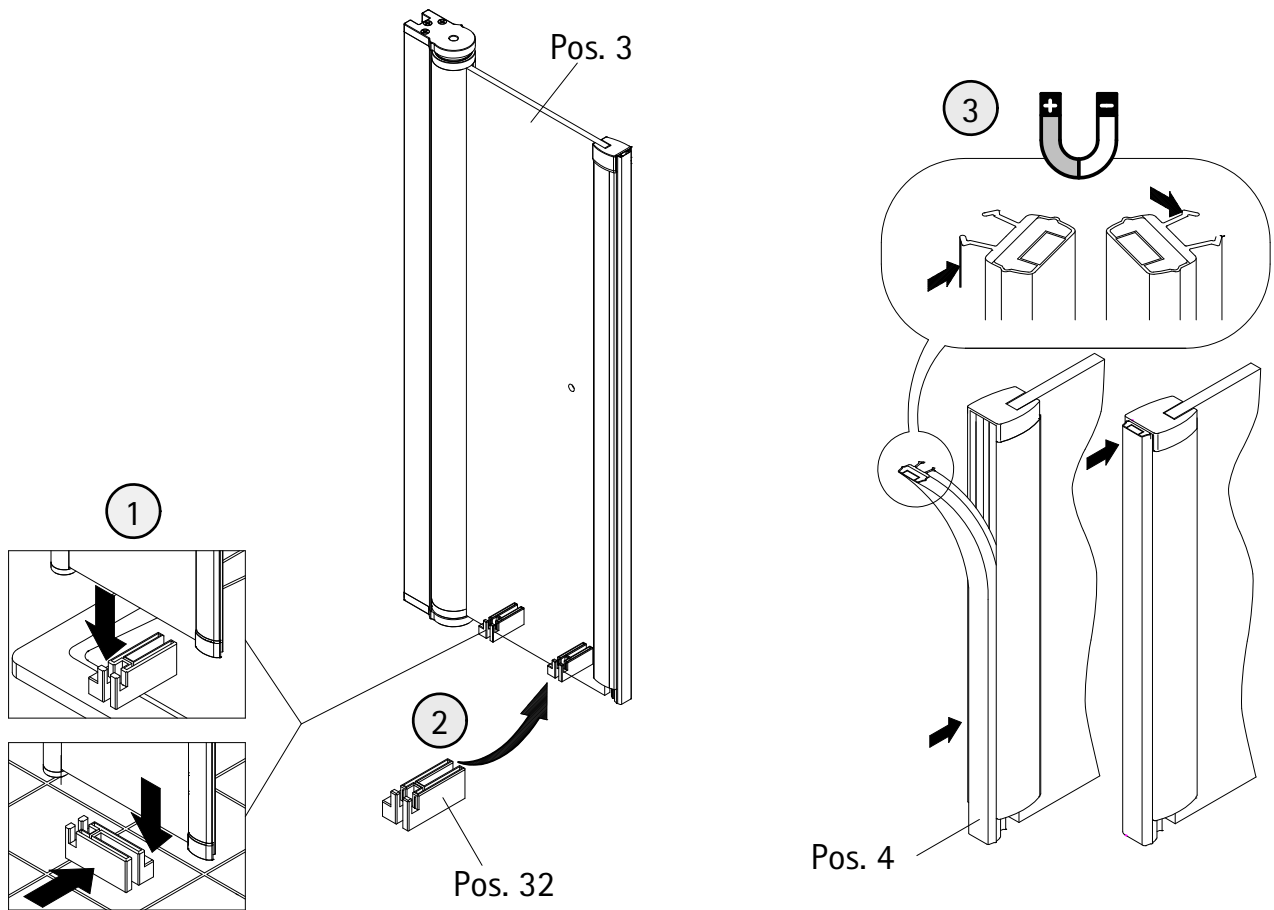
2



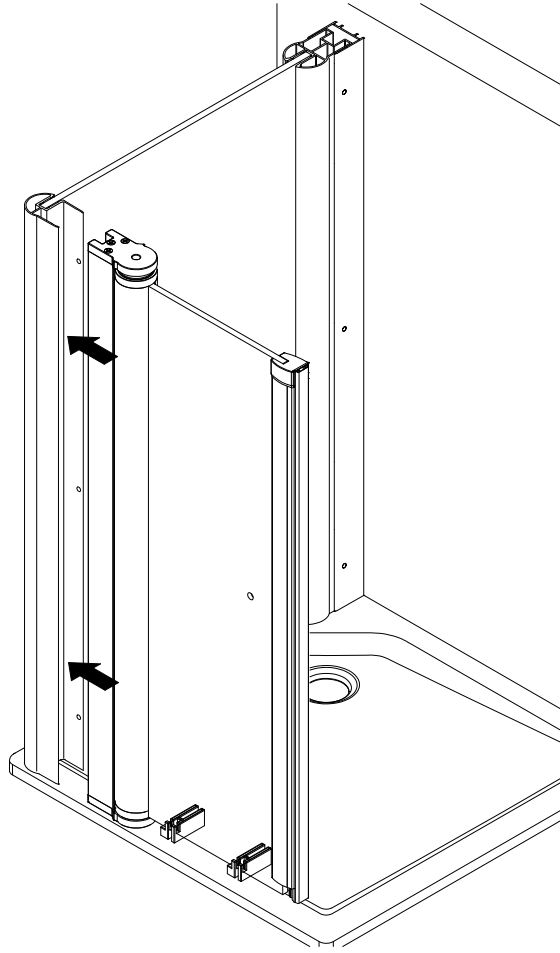
3



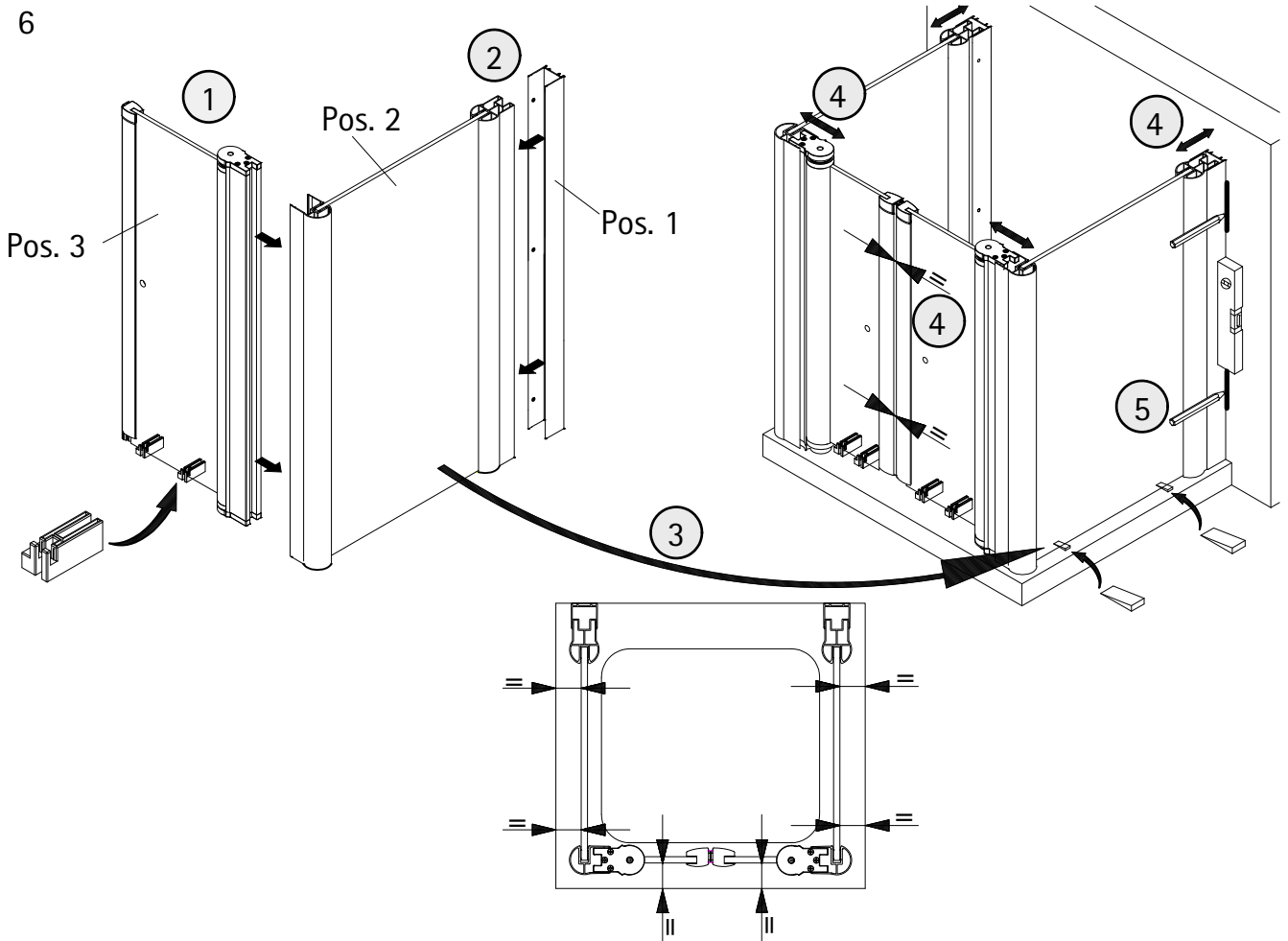
4



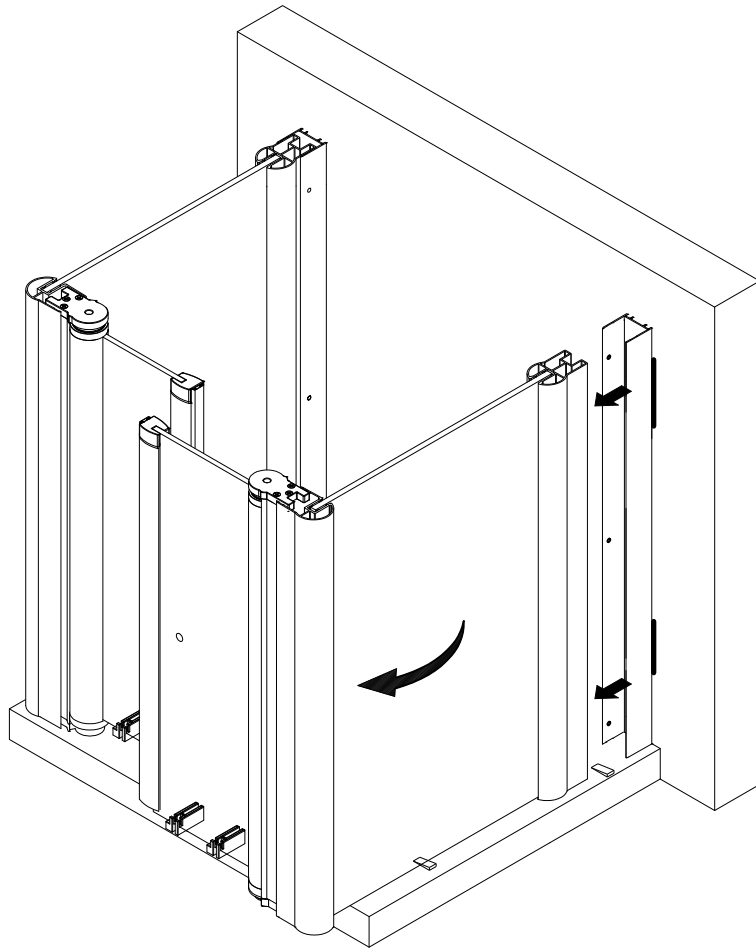
5



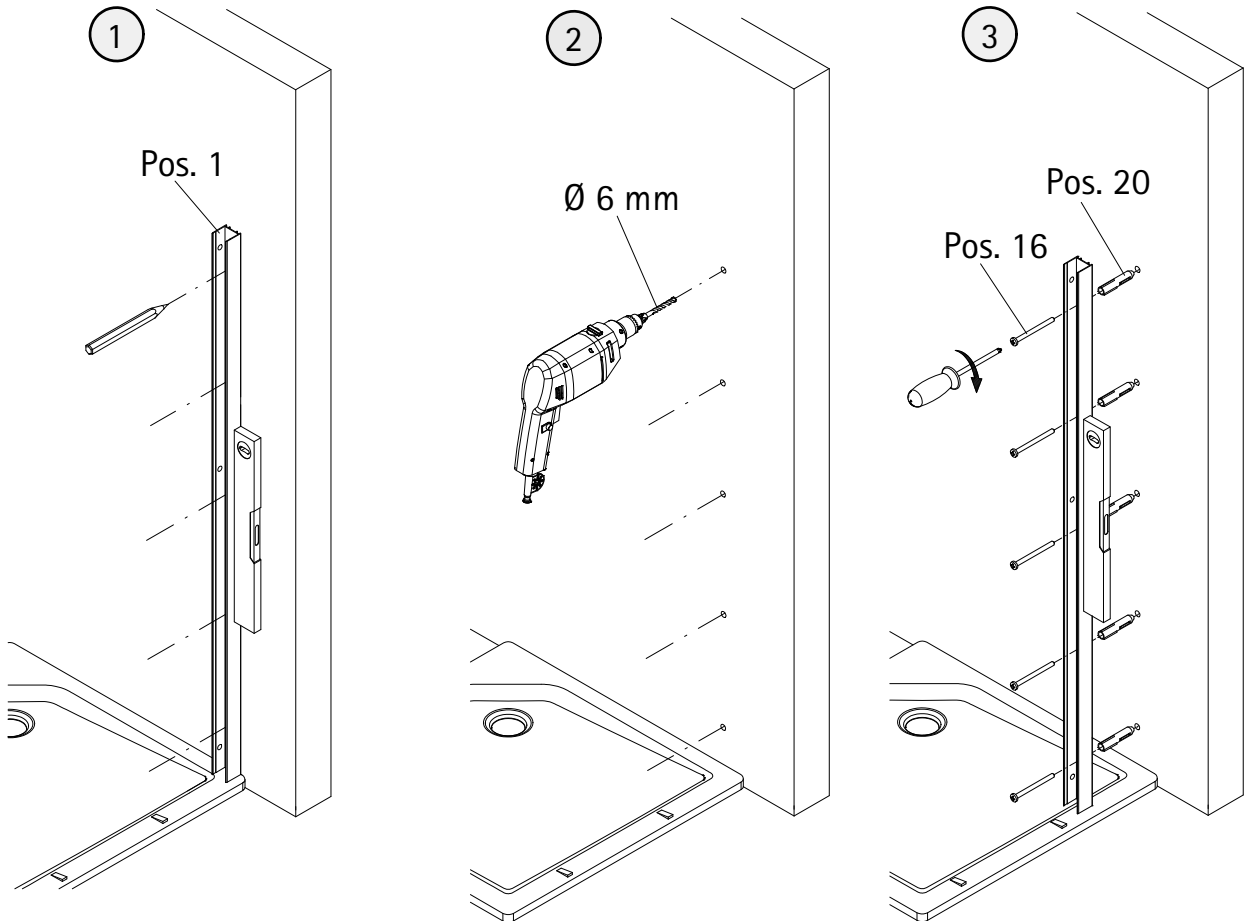
6



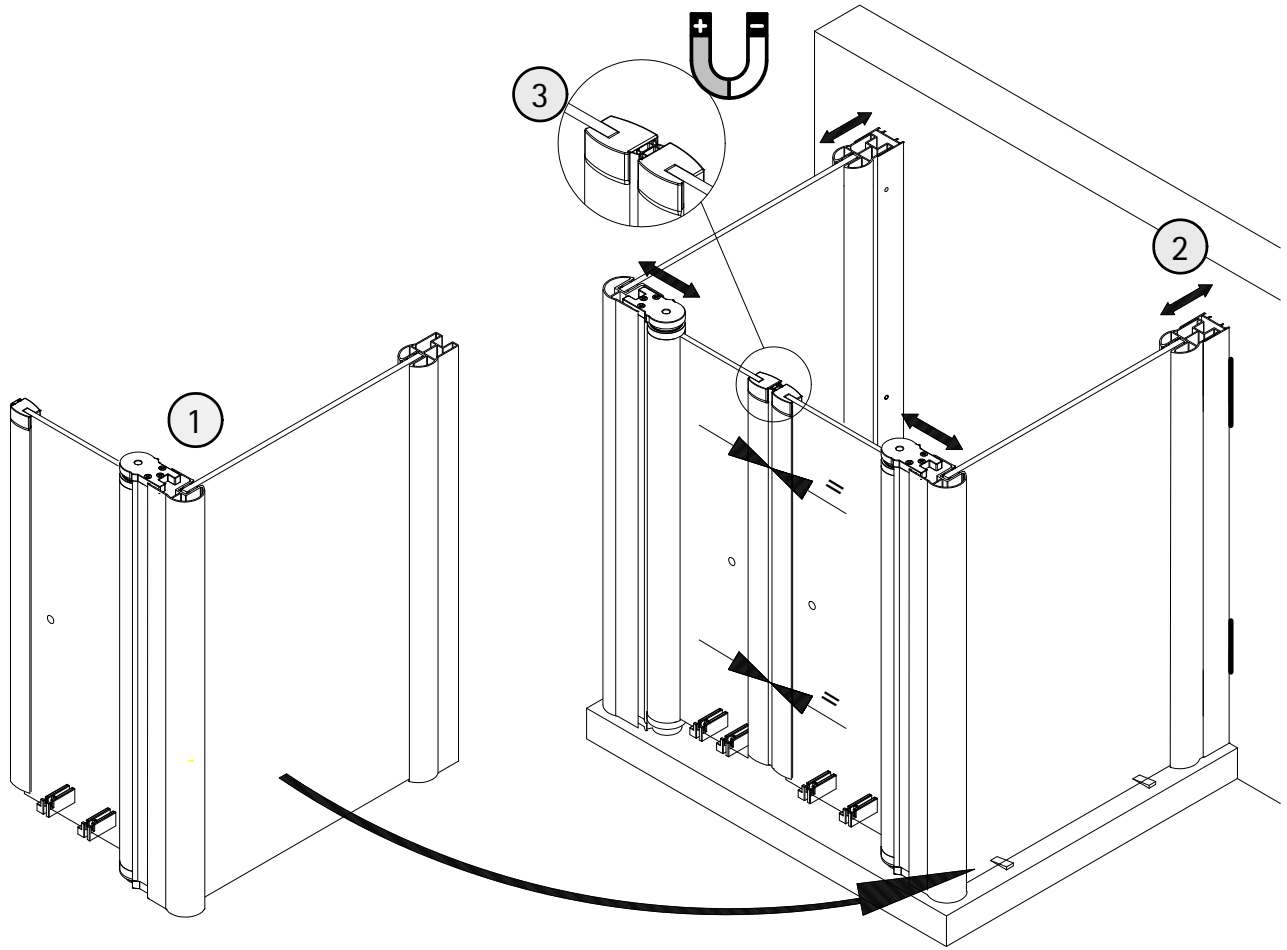
7



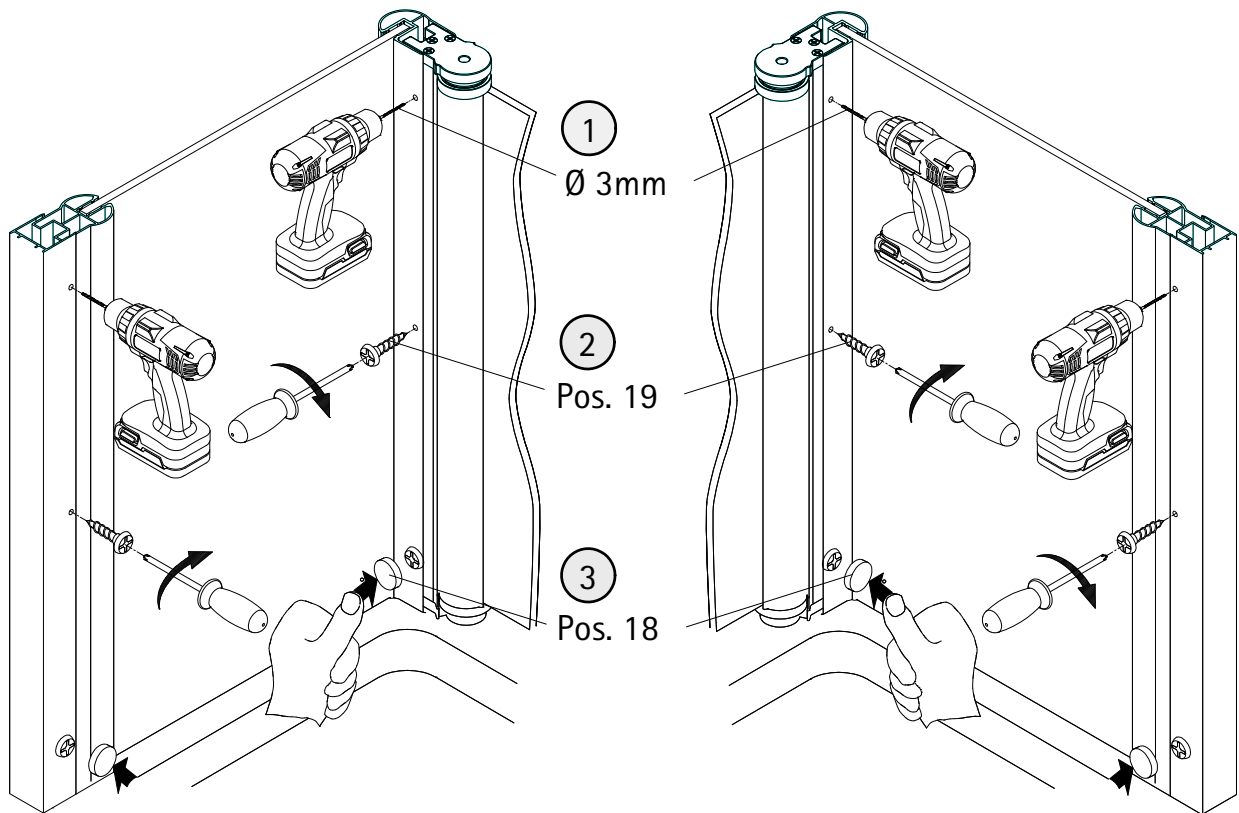
8



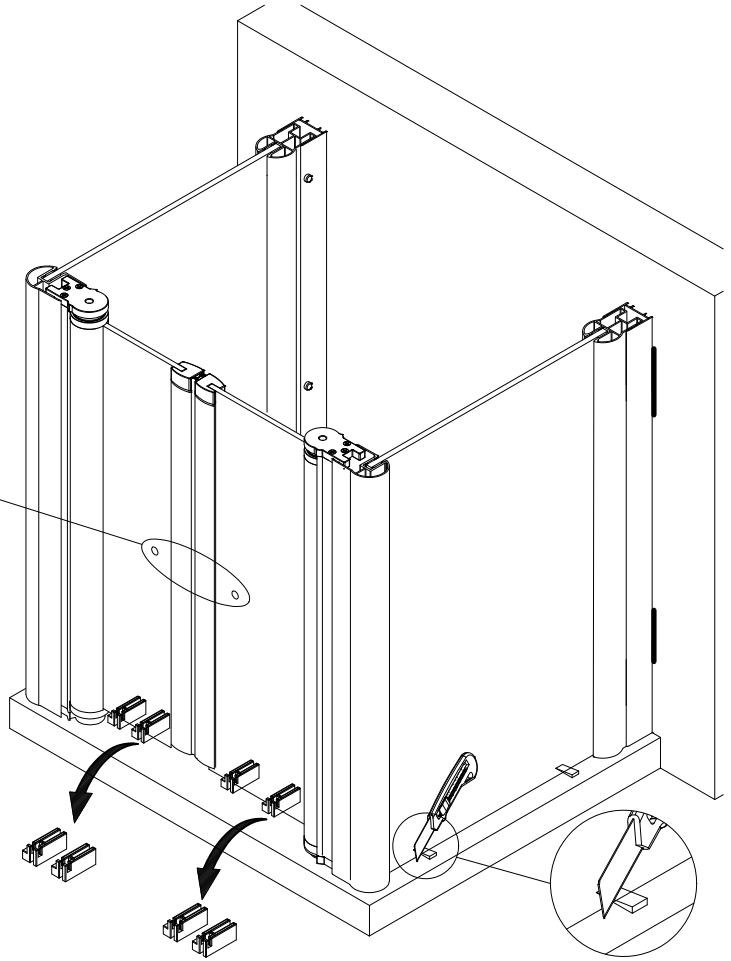
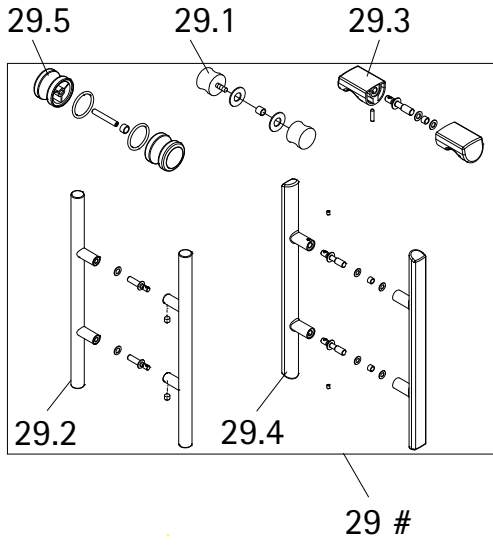
9



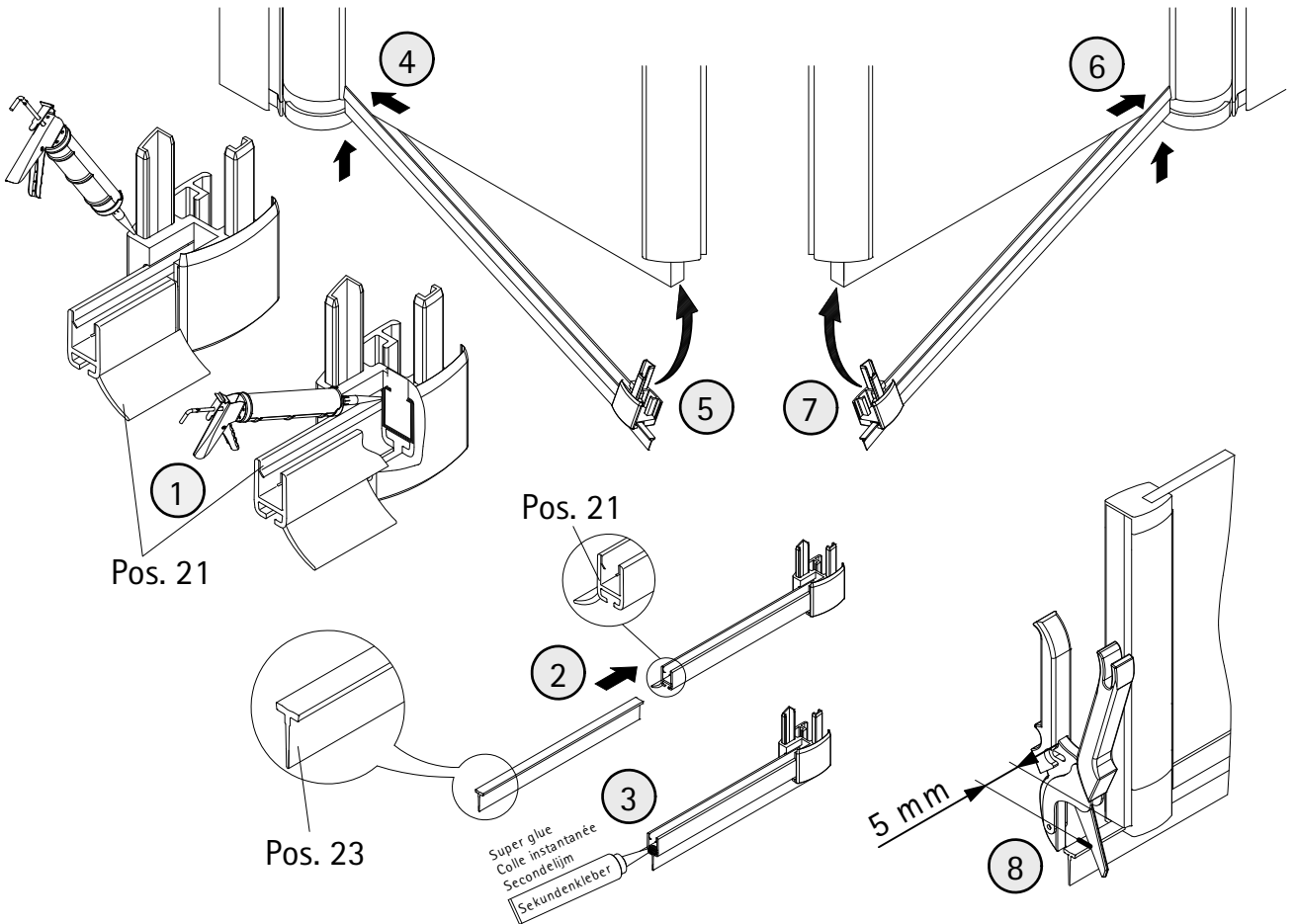
10



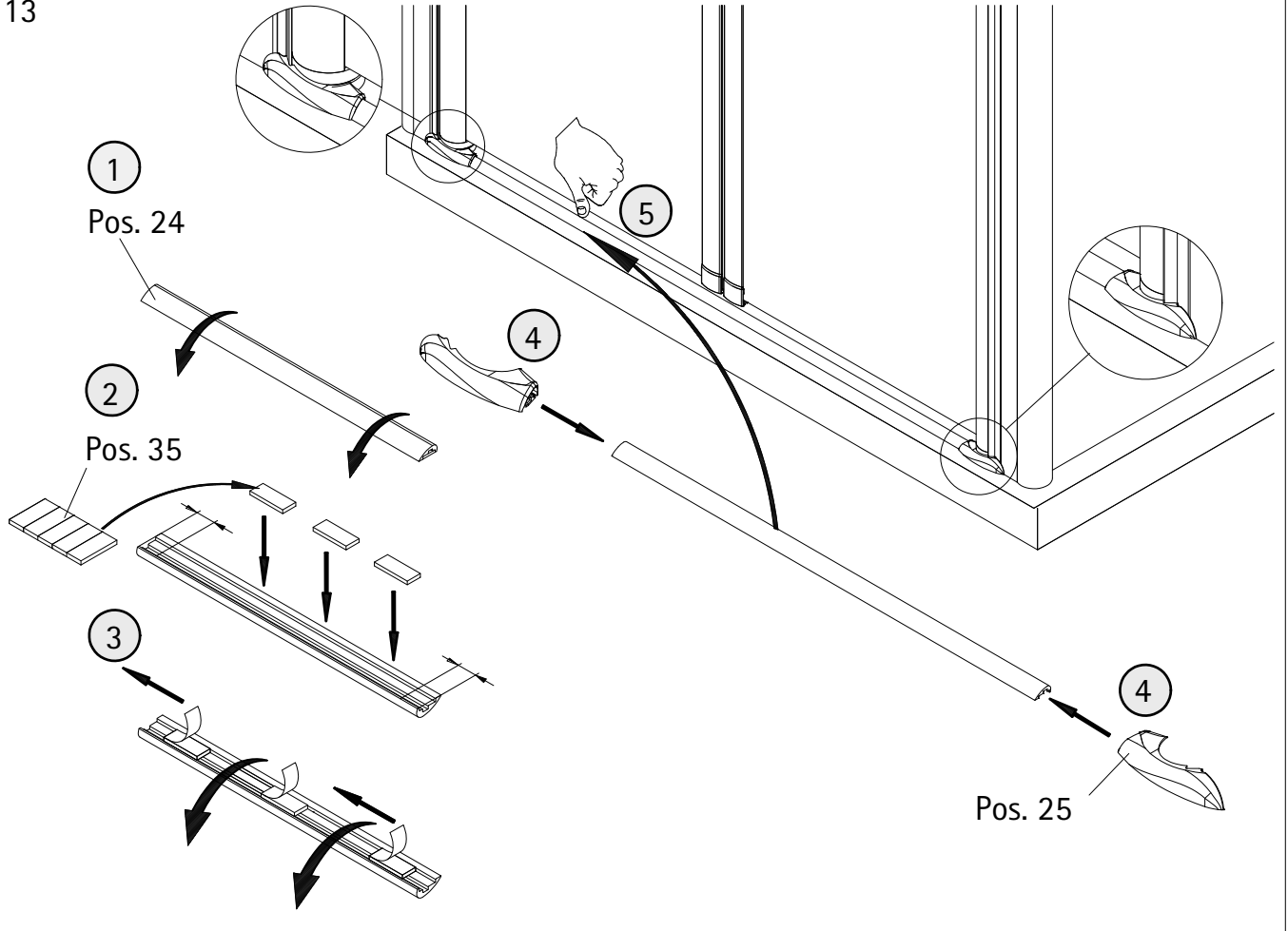
11



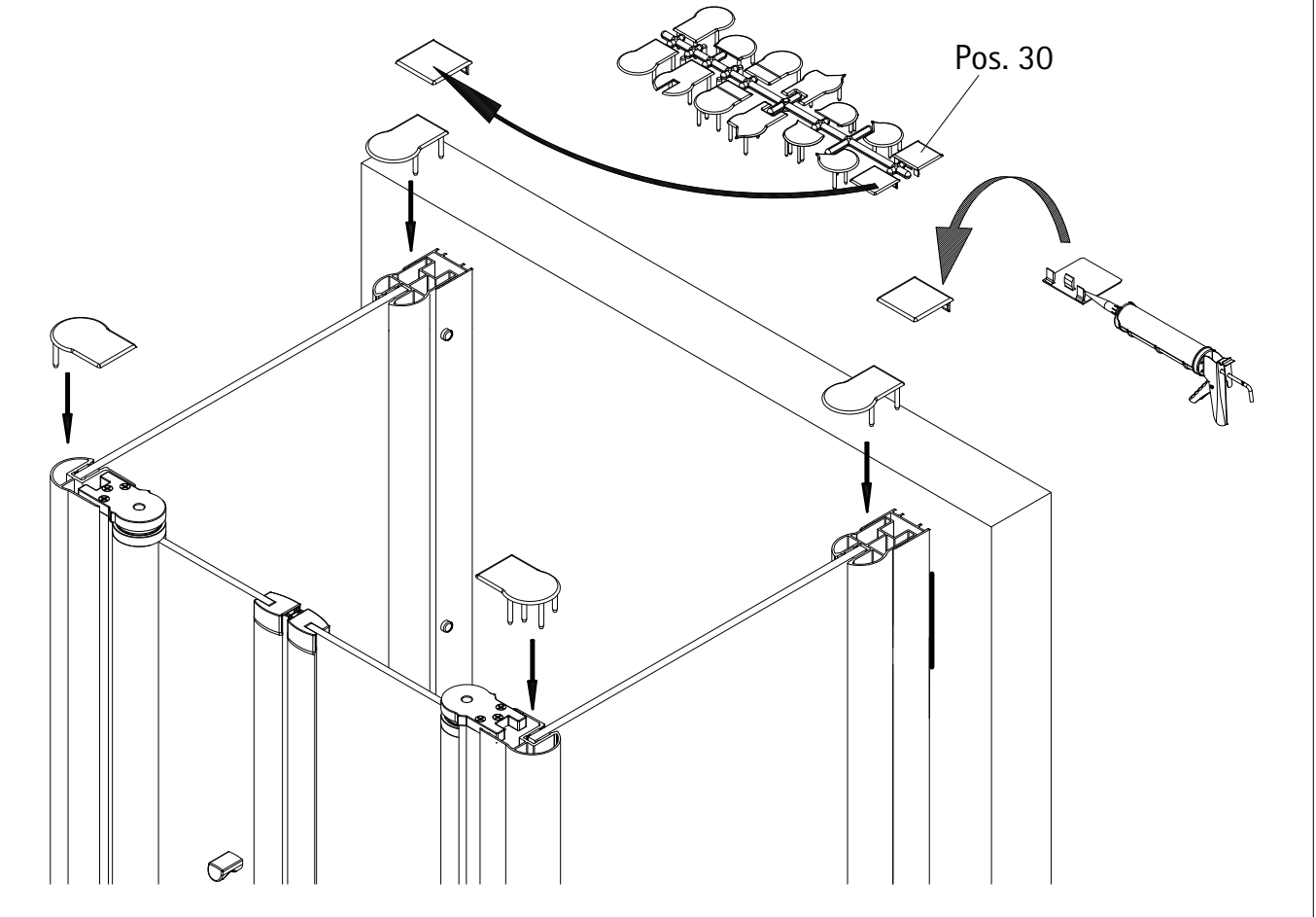
12

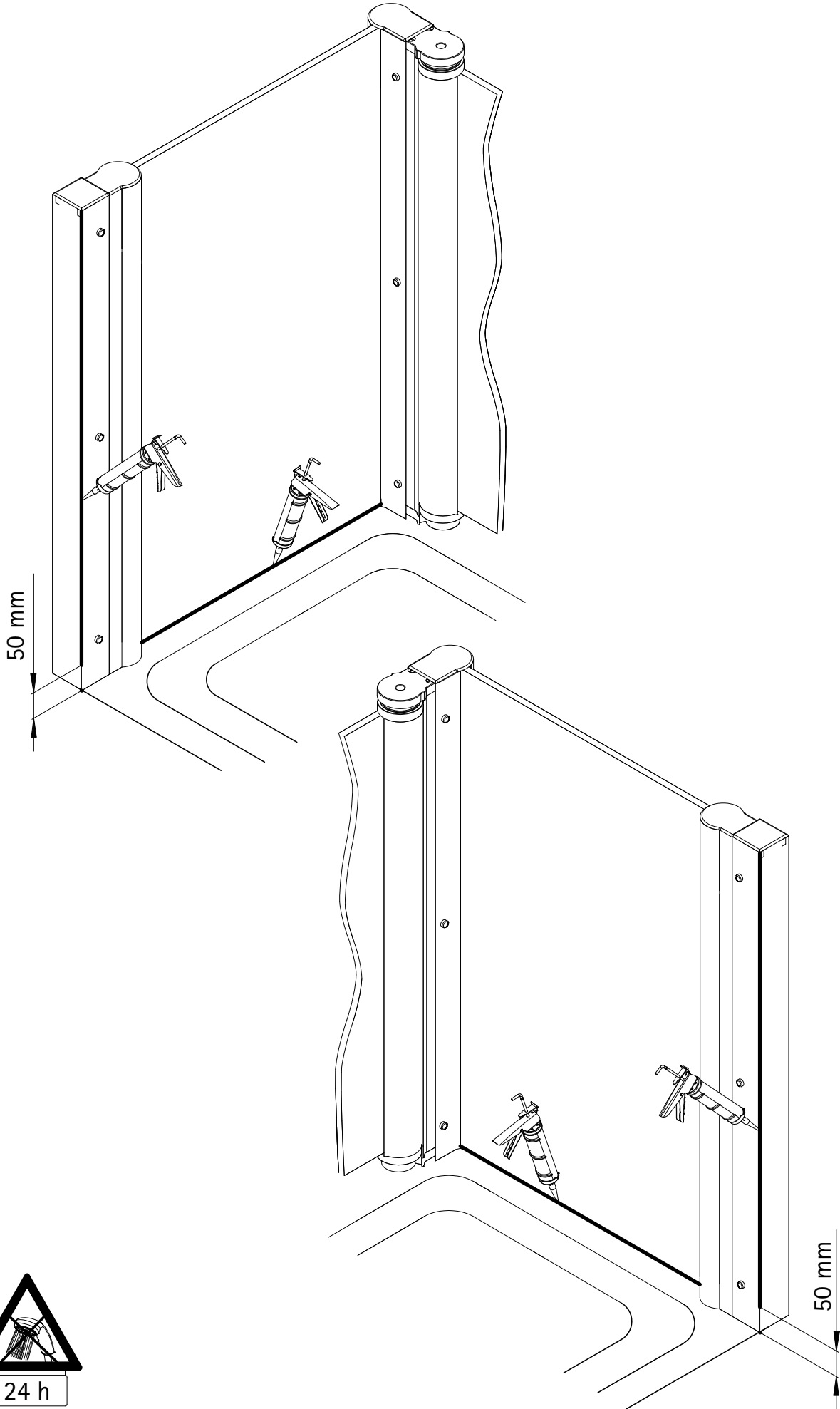


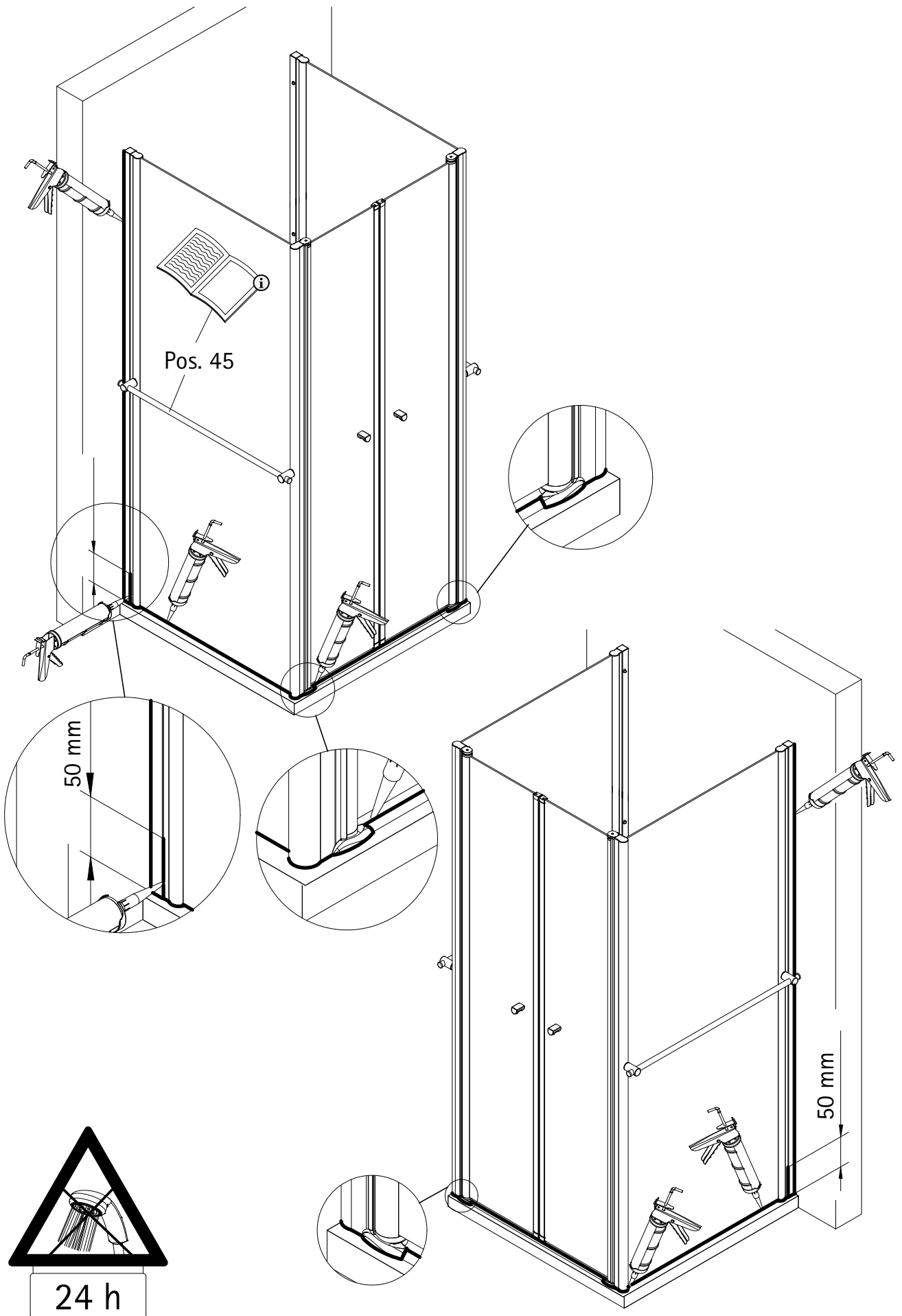
13



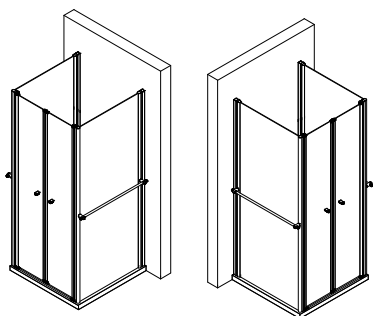
14







Kontrollbeleg Control Receipt



Prüfnummer / Inspection number



Duschservice
Zum Hohlen Morgen 22
59939 Olsberg
Deutschland / Germany / Allemagne / Duitsland



Ersatzteilbestellung:



Fax 02962 / 972-4260

Allgemeine technische Probleme:



Telefon 02962 / 972-40

E-mail:



ersatzteile@duschservice.de