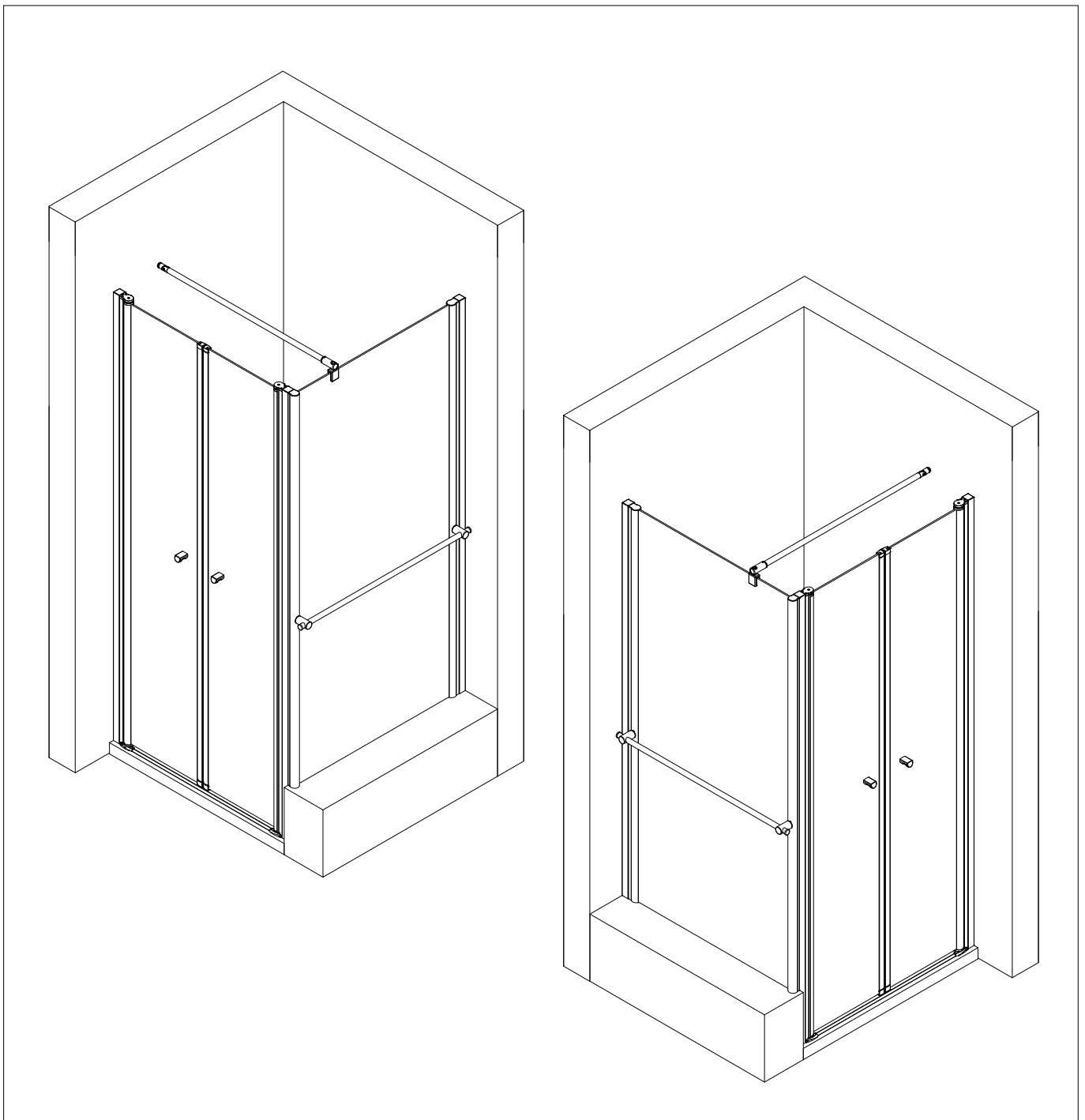
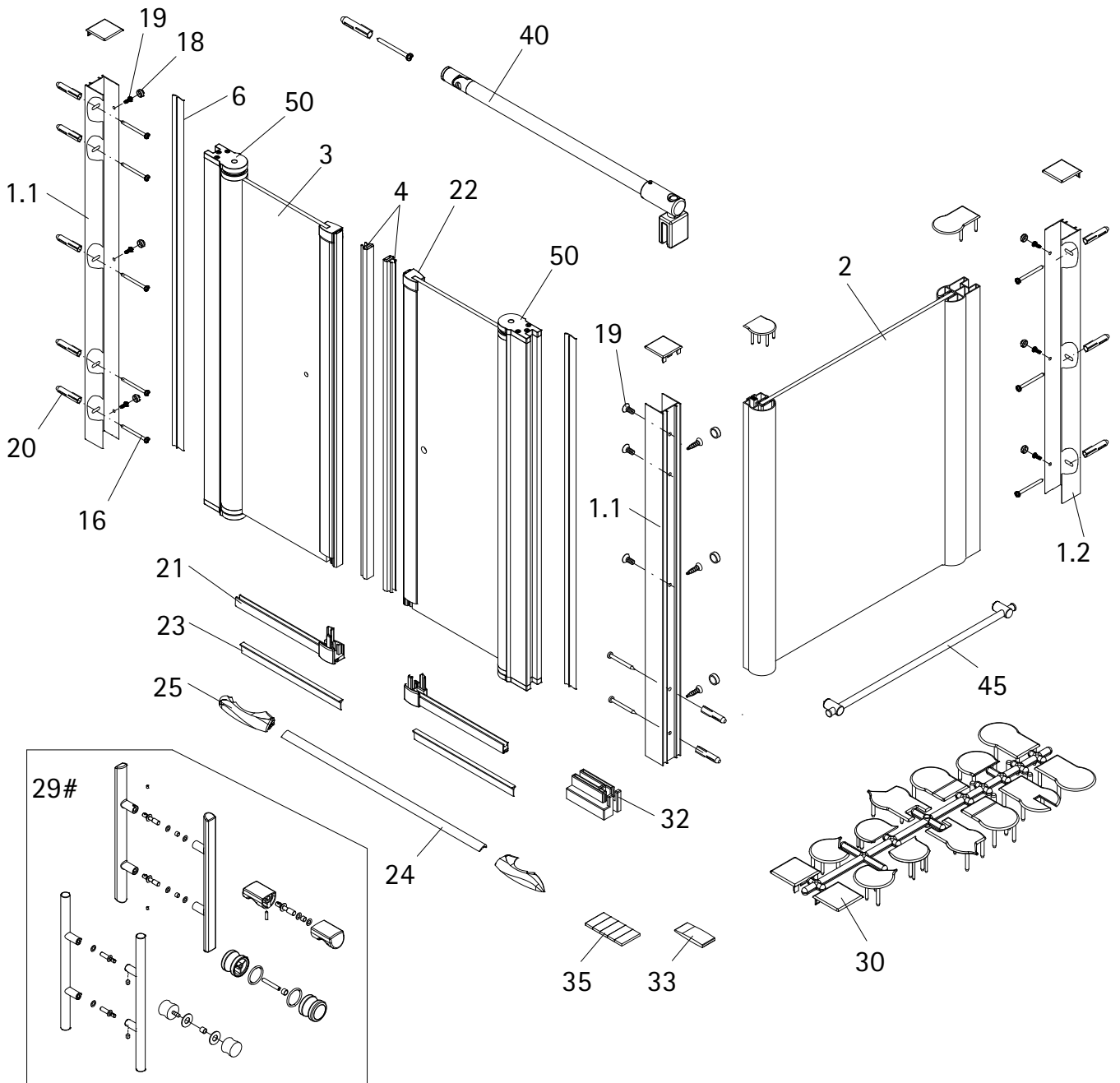
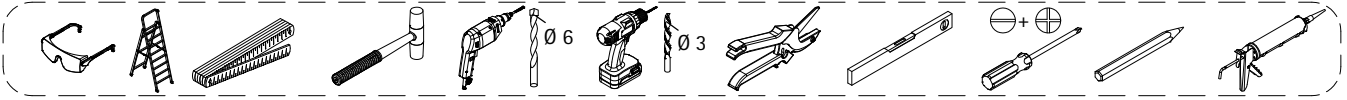
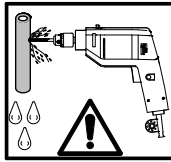
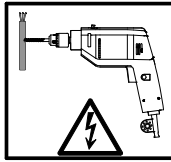
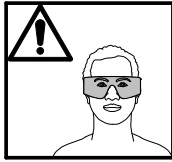
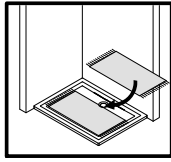
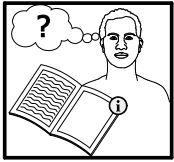


- Montageanleitung
- Assembly instructions
- Notice de montage
- Montagehandleiding
- Návod na montáž
- Instrucțiune de montaj
- Navodila za namestitev
- Installationstruktioener

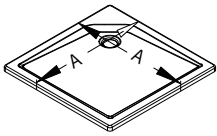
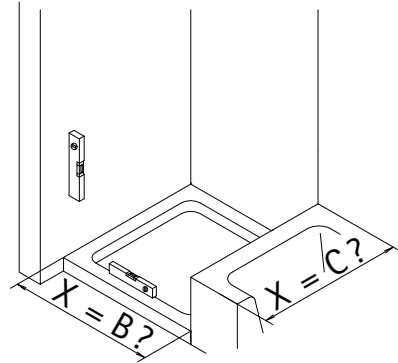
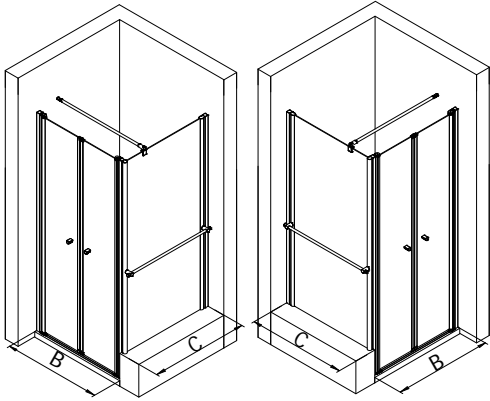




Pos.	Bezeichnung	Ersatzteil-Nr.	Preis	Pos.	Bezeichnung	Ersatzteil-Nr.	Preis
1.1	2 x Wandanschlussprofil	E 85230	Stück 79,95 €	29#	2 x Knopfgriff	E 85140-1	Stück 29,95 €
1.2	1 x Wandanschlussprofil	E 85230	79,95 €		2 x Stangengriff	E 85140-6	Stück 79,95 €
2	1 x Seitenwand				2 x Puffergriff	E 85140-45	Stück 29,95 €
3	2 x Tür				2 x Knaufgriff	E 85140-51	Stück 29,95 €
4	2 x Magnet	E 85056	Paar 49,95 €		2 x Stangengriff	E 85140-56	Stück 98,00 €
6	2 x Außendichtung (vormontiert)	E 85066	Stück 19,95 €	30*	1 x Abdeckkappenset		
16*	10 x Blechschraube 4,2 x 45 mm			32	4 x Montagehilfe	E 85201	Set 7,50 €
18*	9 x Abdeckkappe für Kappenschraube			33	1 x Silikonkeil (6 Stk.)	E 85203	Satz 13,95 €
19*	12 x Kappenschraube 3,5 x 9,5 mm			35	1 x Klebestreifen		
20*	10 x Dübel S6			40	1 x Stabilisationsbügel	E 85320	39,95 €
21	2 x Wasserabweisprofil (inkl. Endkappe und Pos. 23)	E 85058	Set 34,95 €	45	1 x Handtuchhalter	E 85170	39,95 €
22*	2 x Endkappe oben	E 85208	Stück 8,95 €	50	2 x Drehlager oben/unten	E 85082	Set pro Seite 28,95 €
23	2 x Einschubdichtung	E 85067	Set 11,95 €				
24	1 x Wasserleiste (inkl. Pos. 25, 35)	E 85051	Set 39,95 €				
25	2 x Endkappe						
					# optional		
					* Schrauben und Abdeckkappenset	E 85200	35,95 €

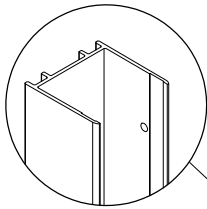


1

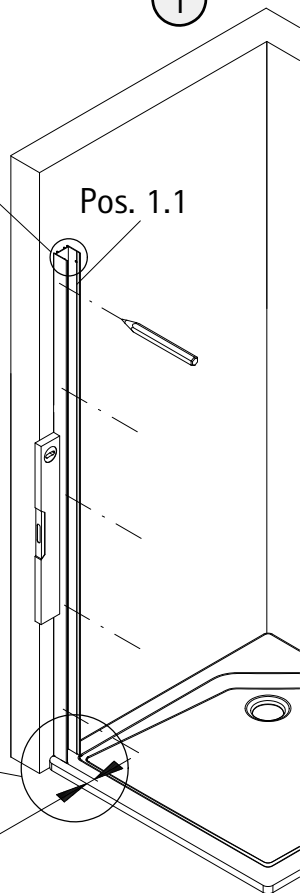


A	B	C
750 mm	720 - 755 mm	735 - 755 mm
800 mm	770 - 805 mm	785 - 805 mm
900 mm	870 - 905 mm	885 - 905 mm
1000 mm	970 - 1005 mm	985 - 1005 mm

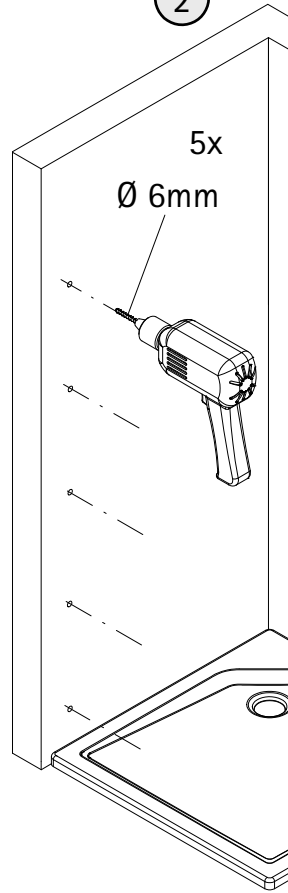
2



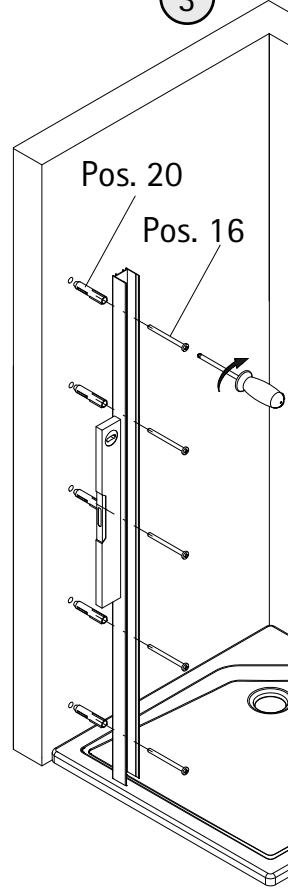
1



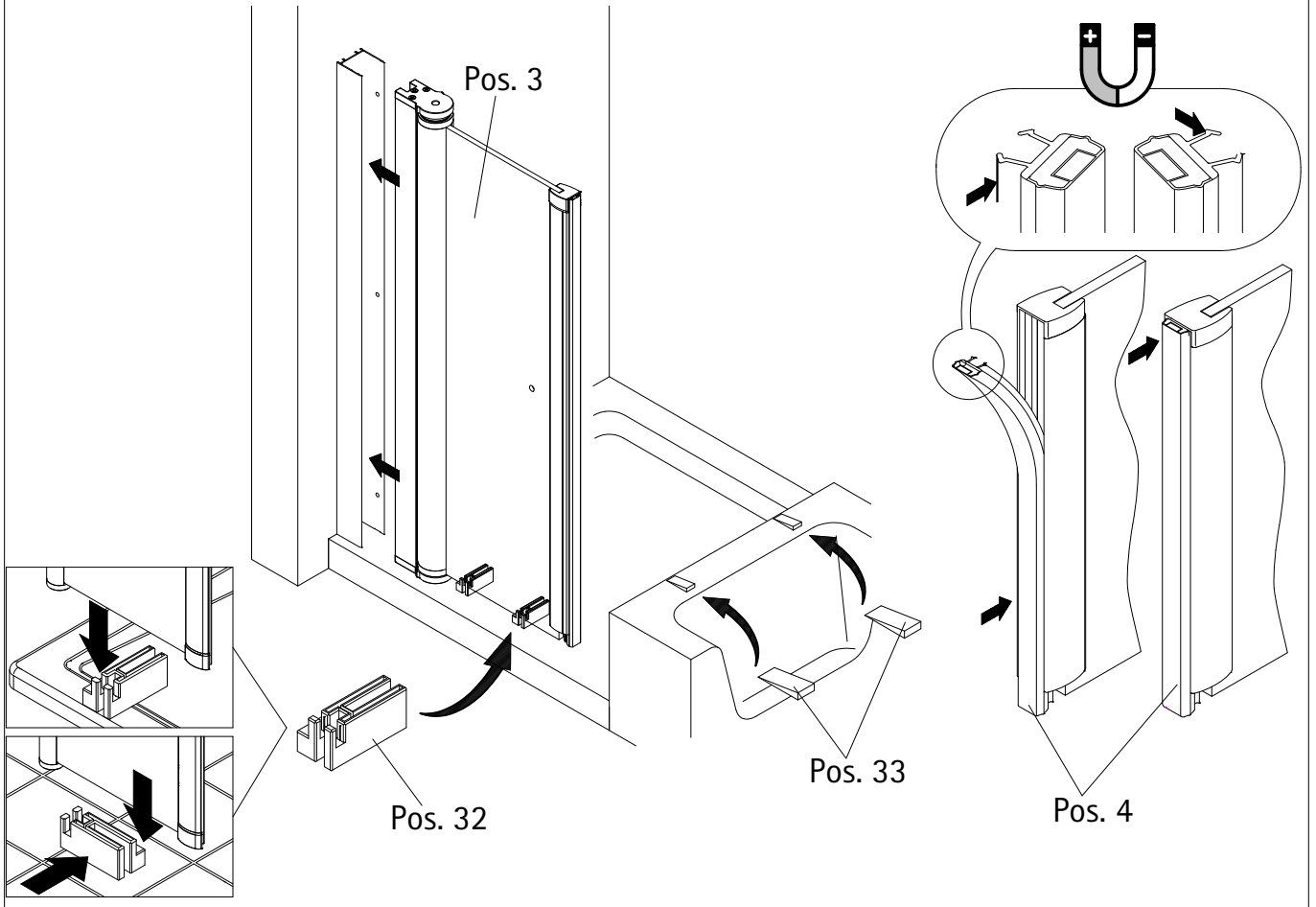
2



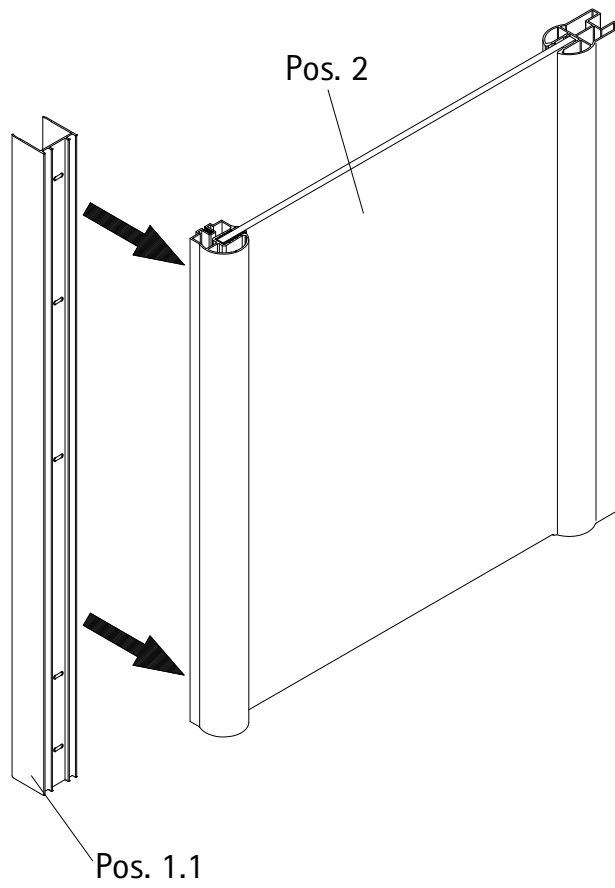
3



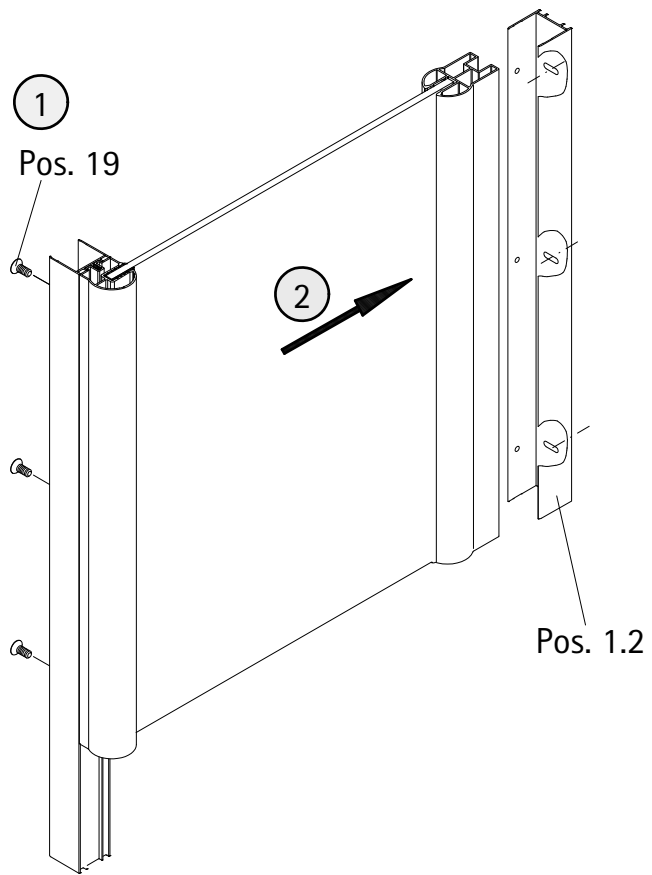
3



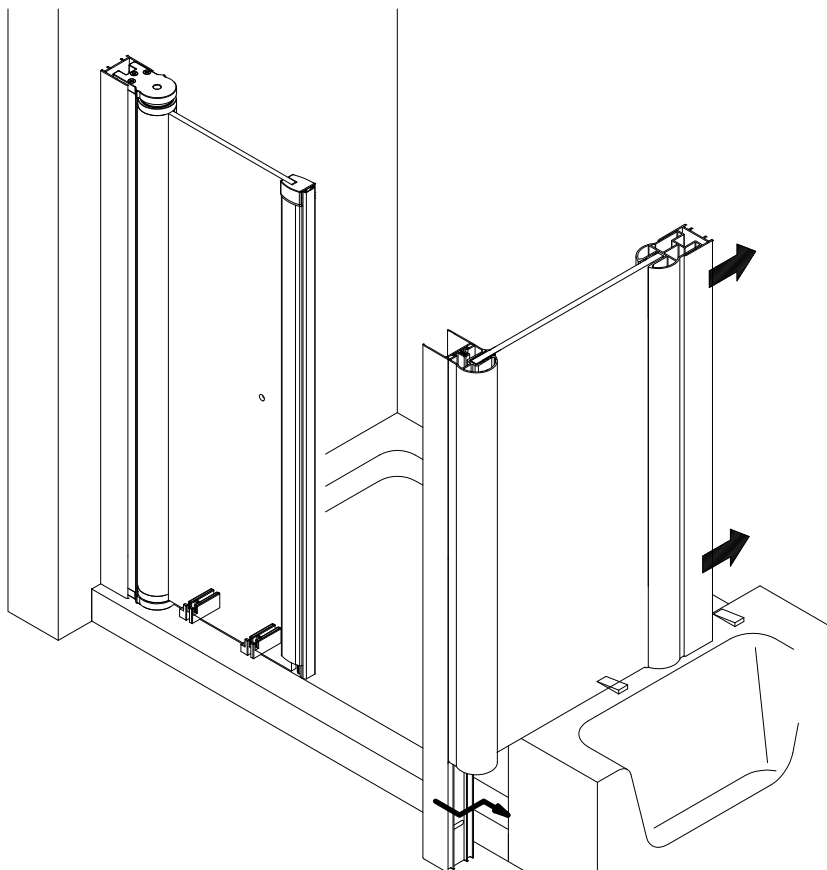
4



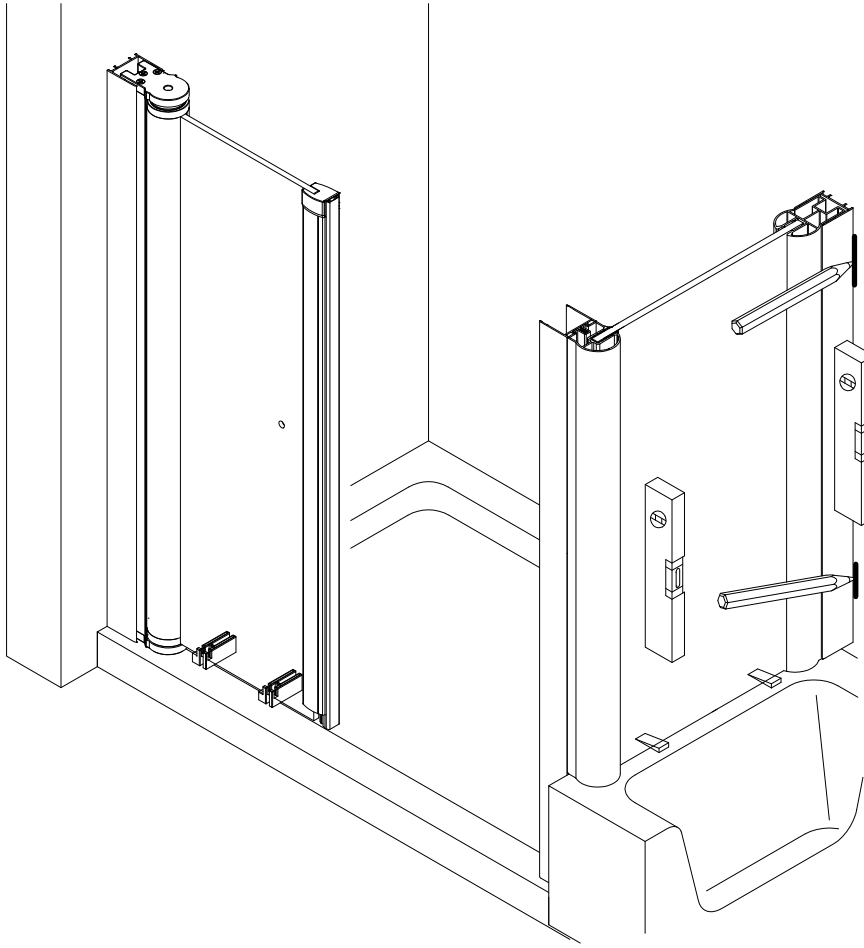
5



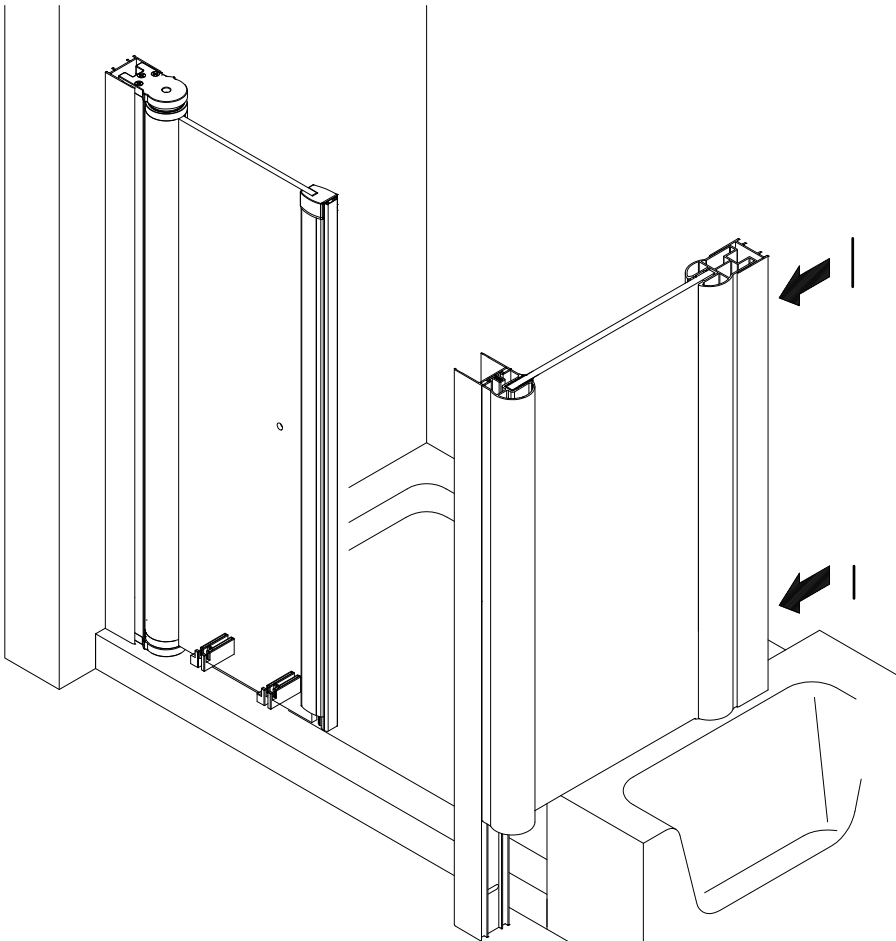
6



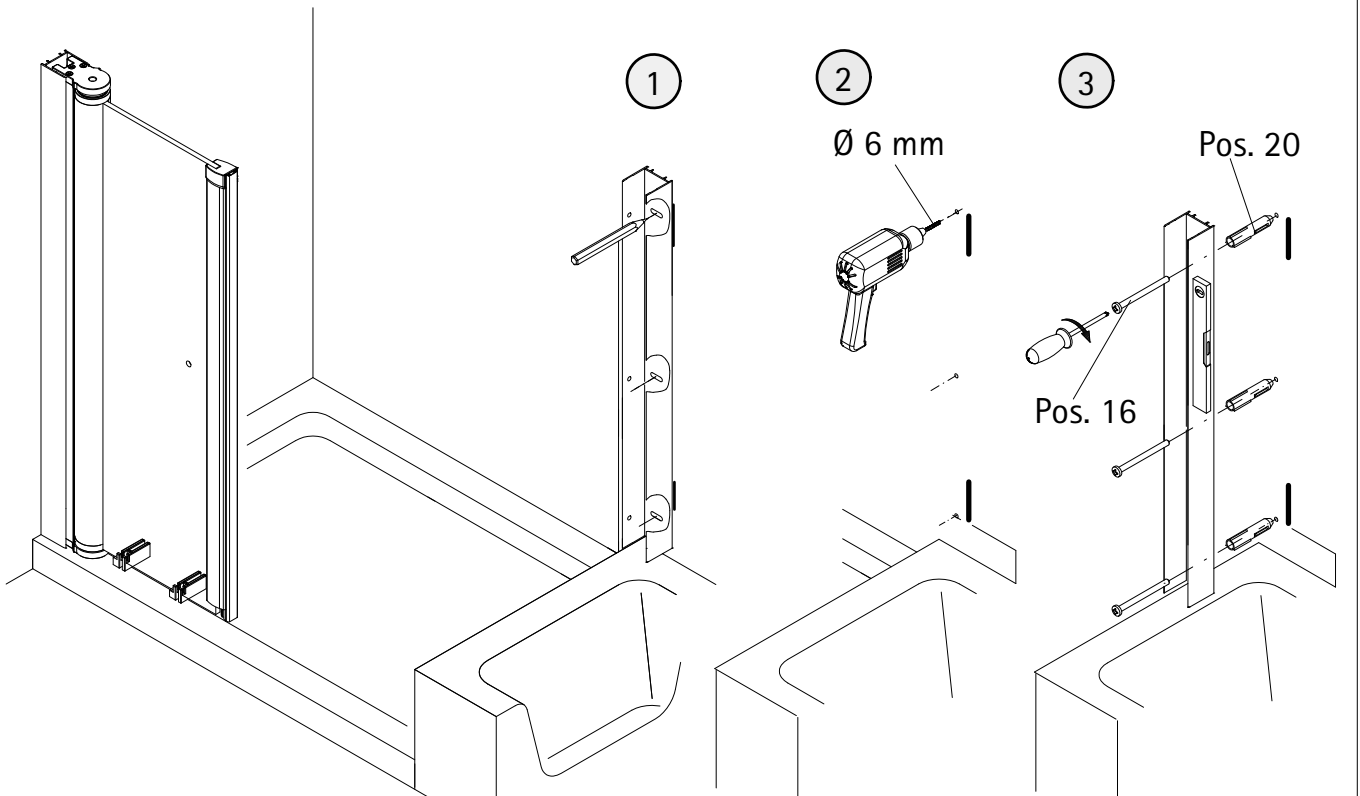
7



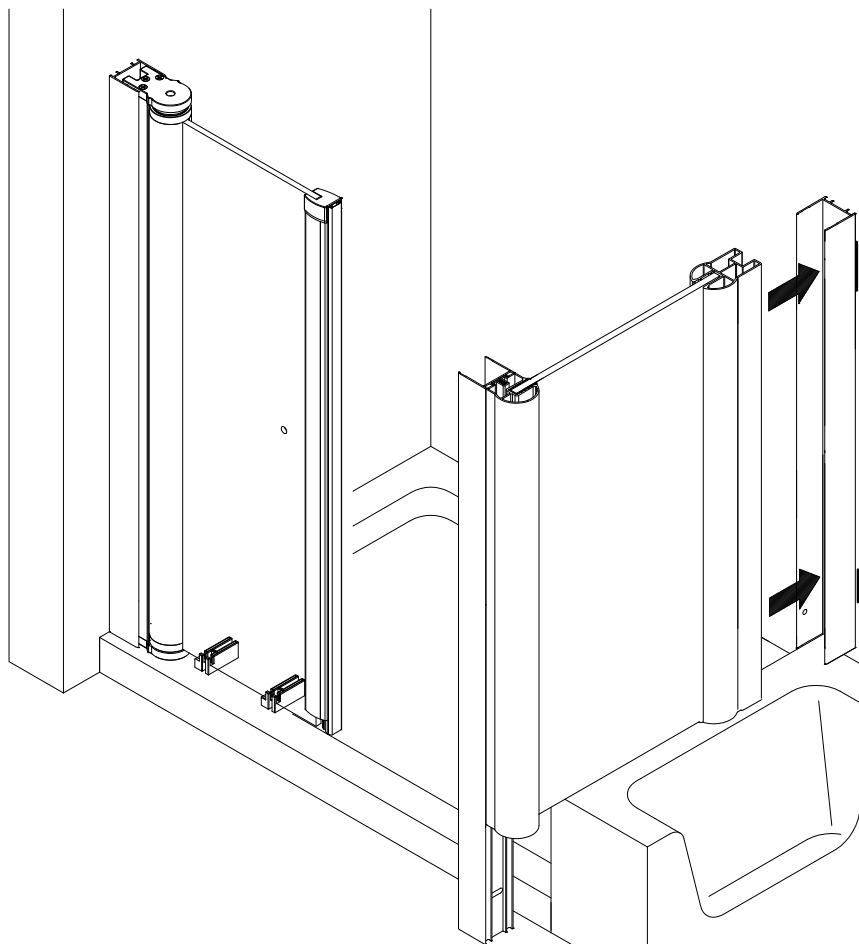
8



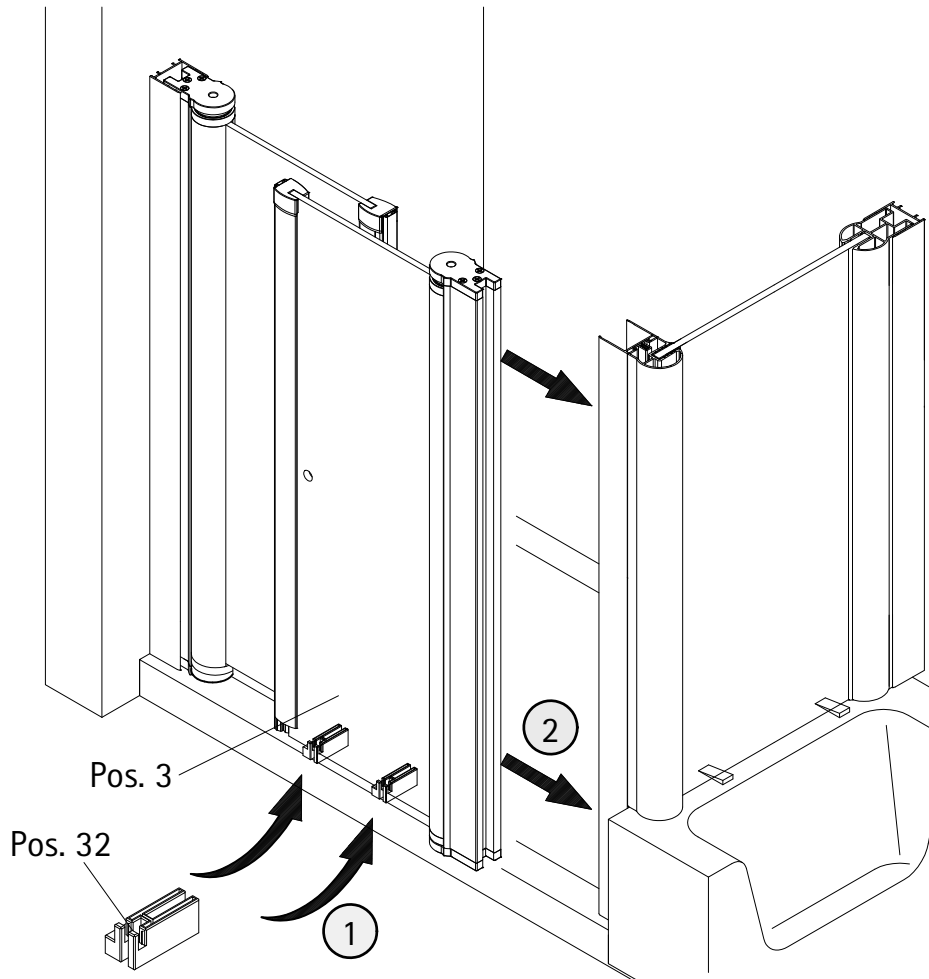
9



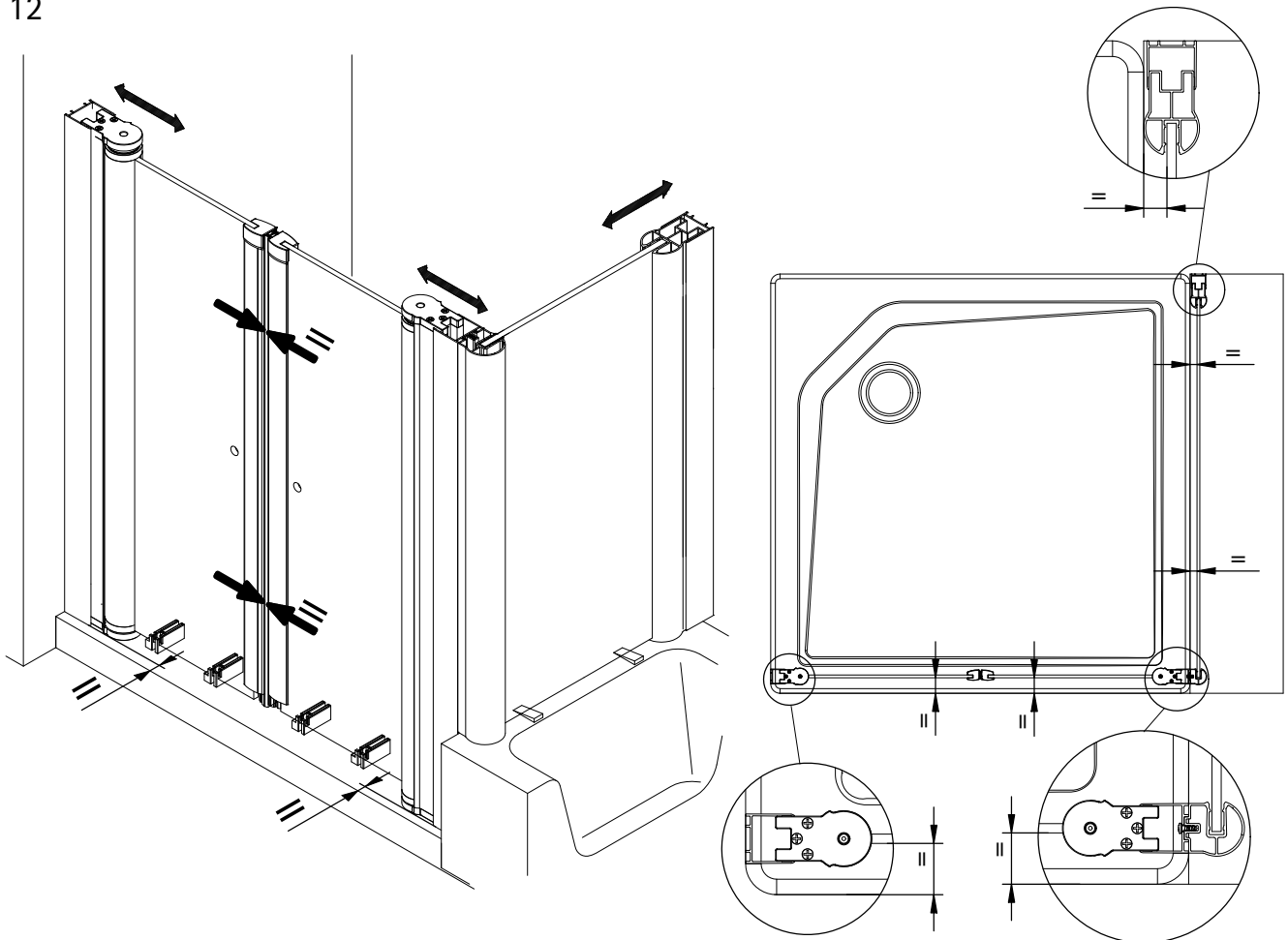
10



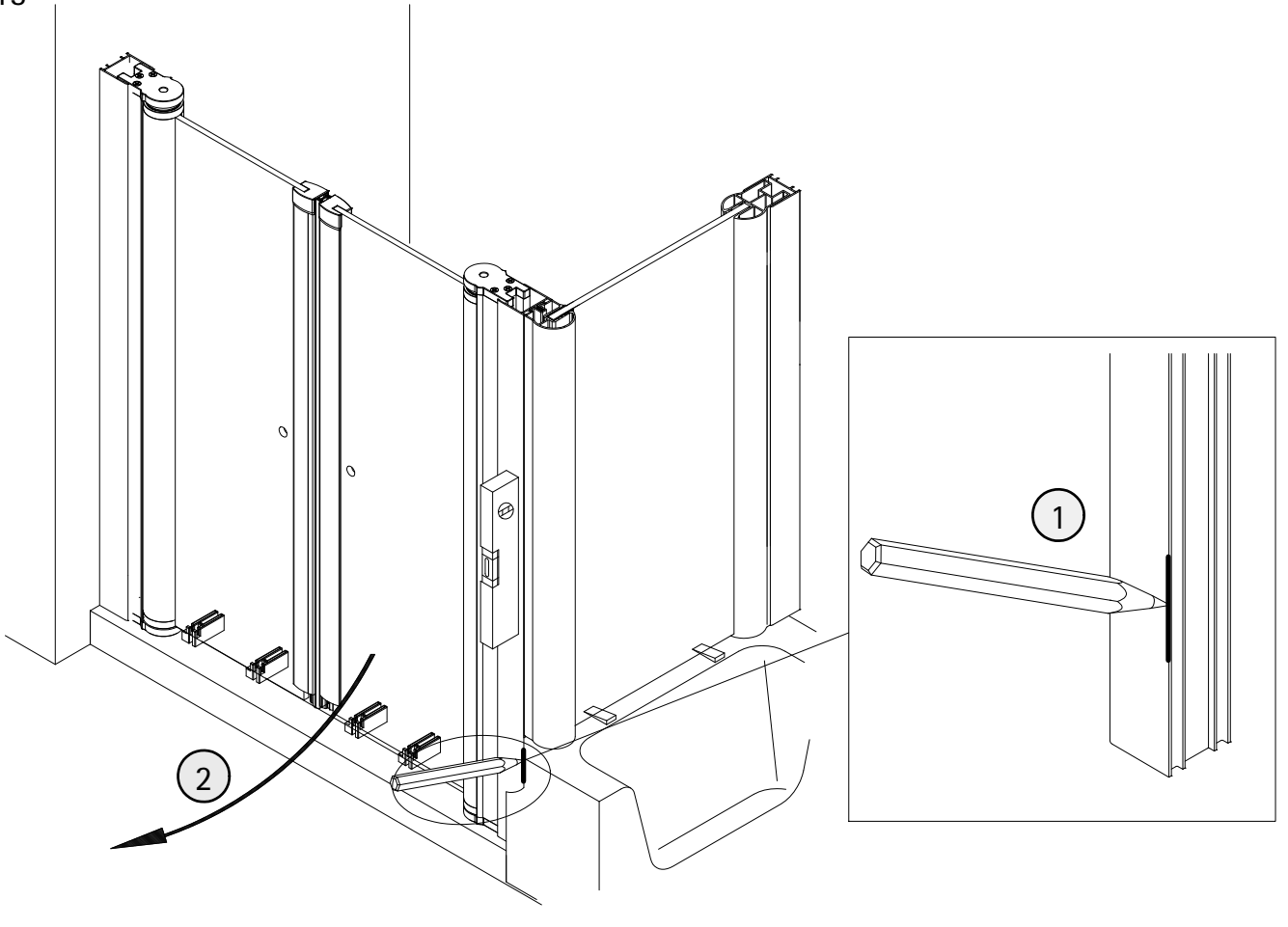
11



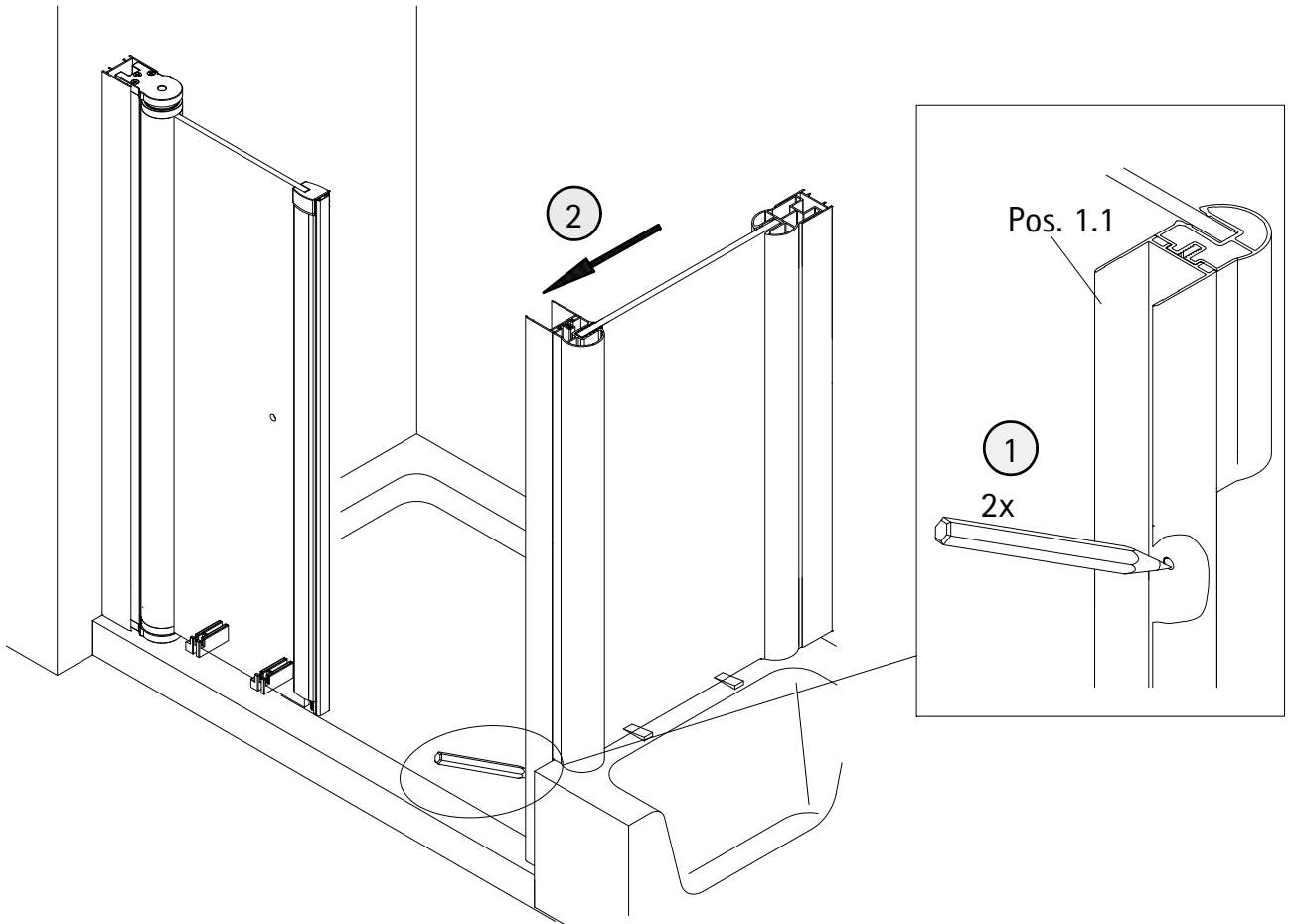
12



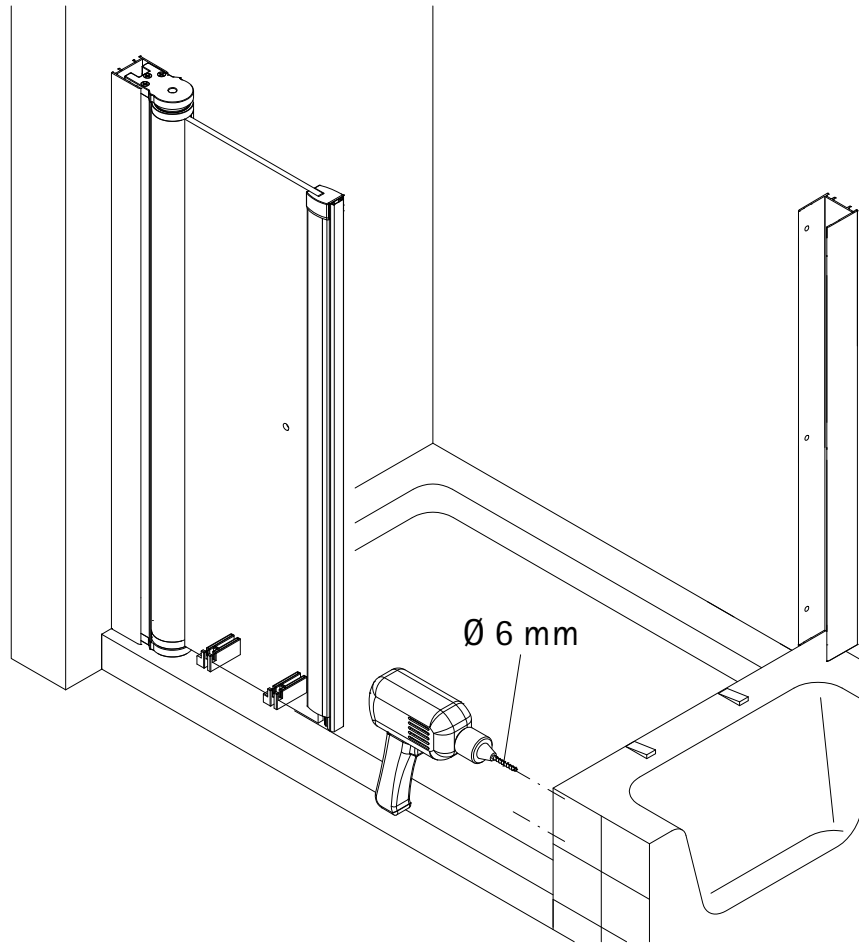
13



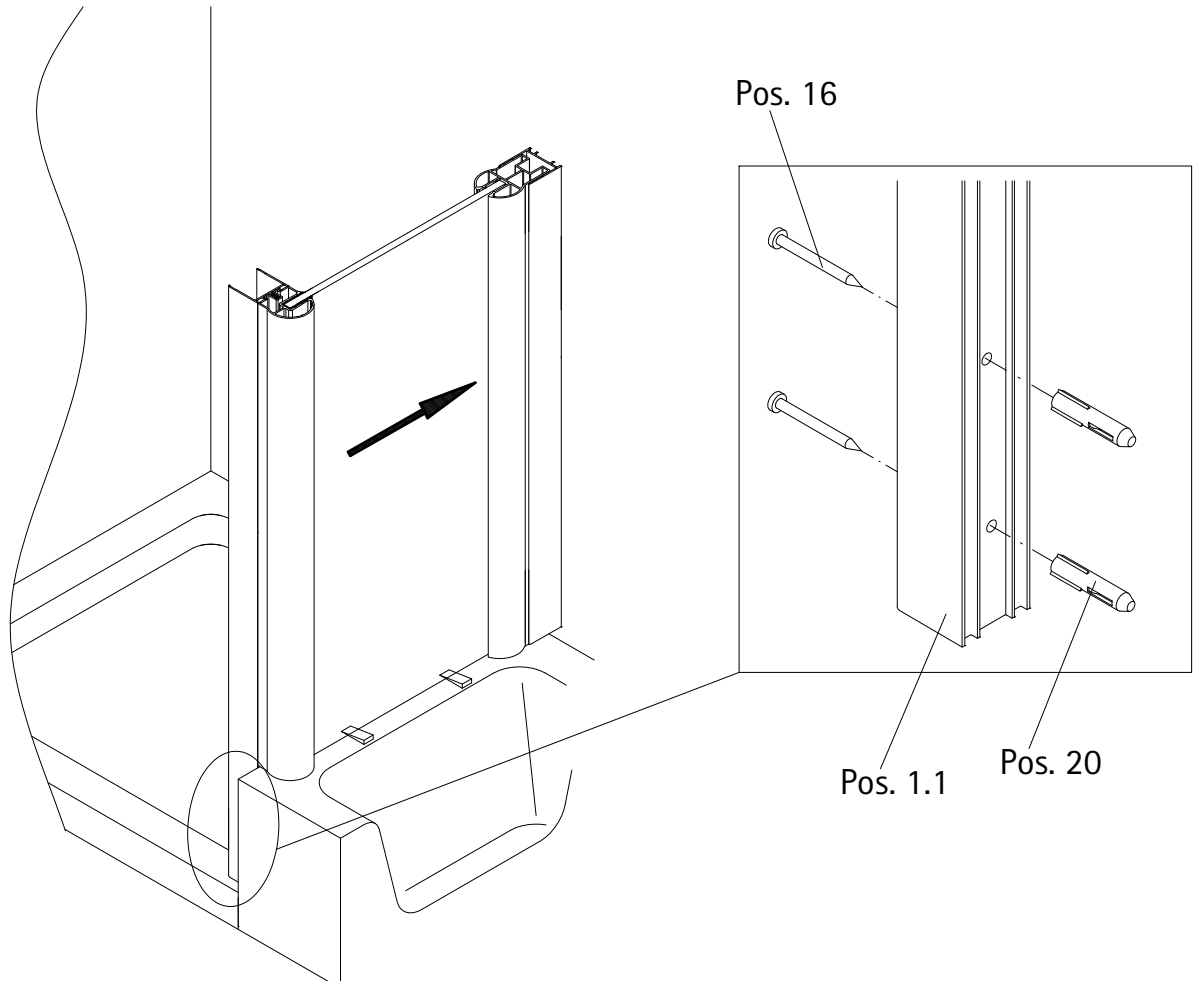
14



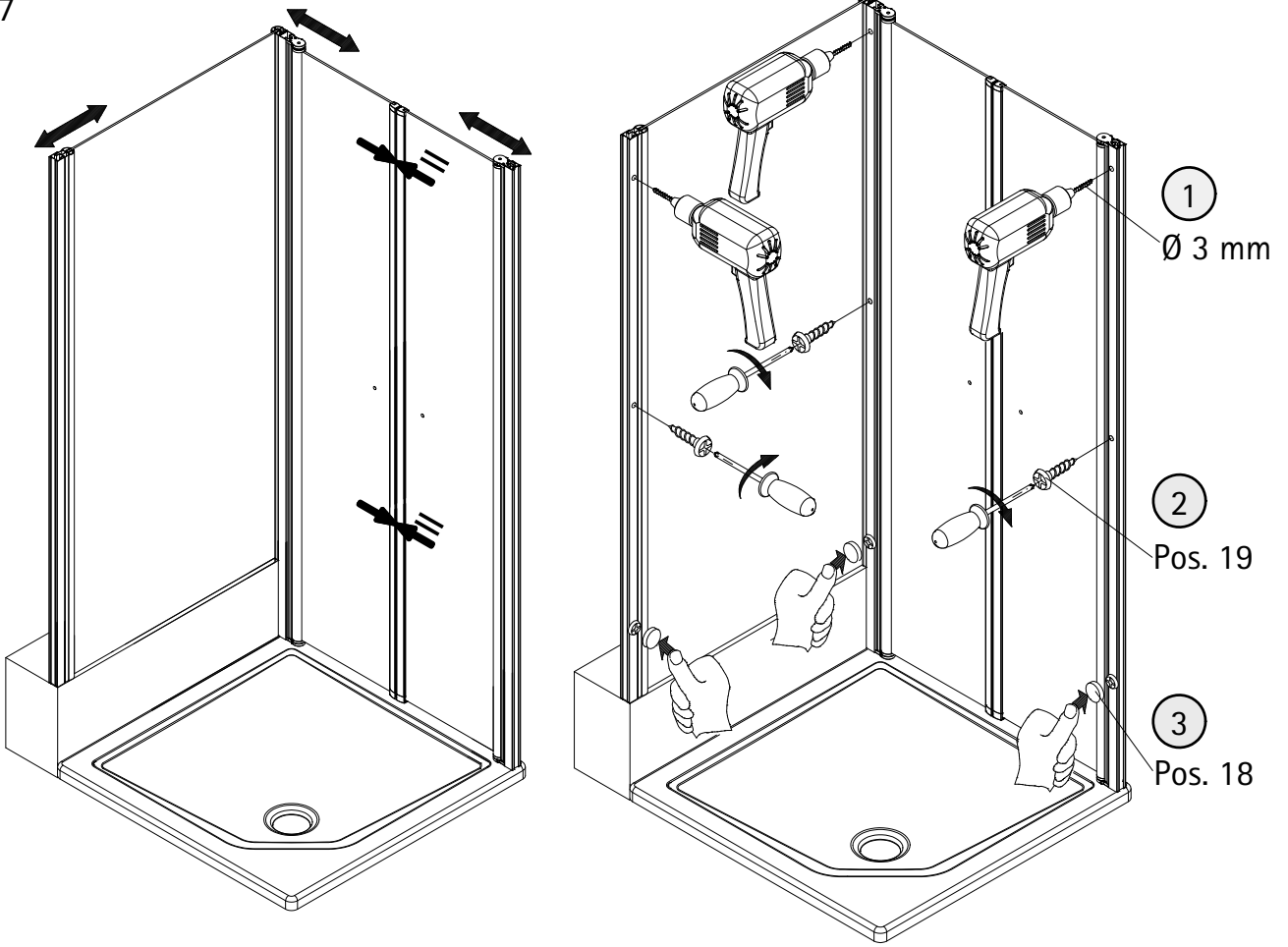
15



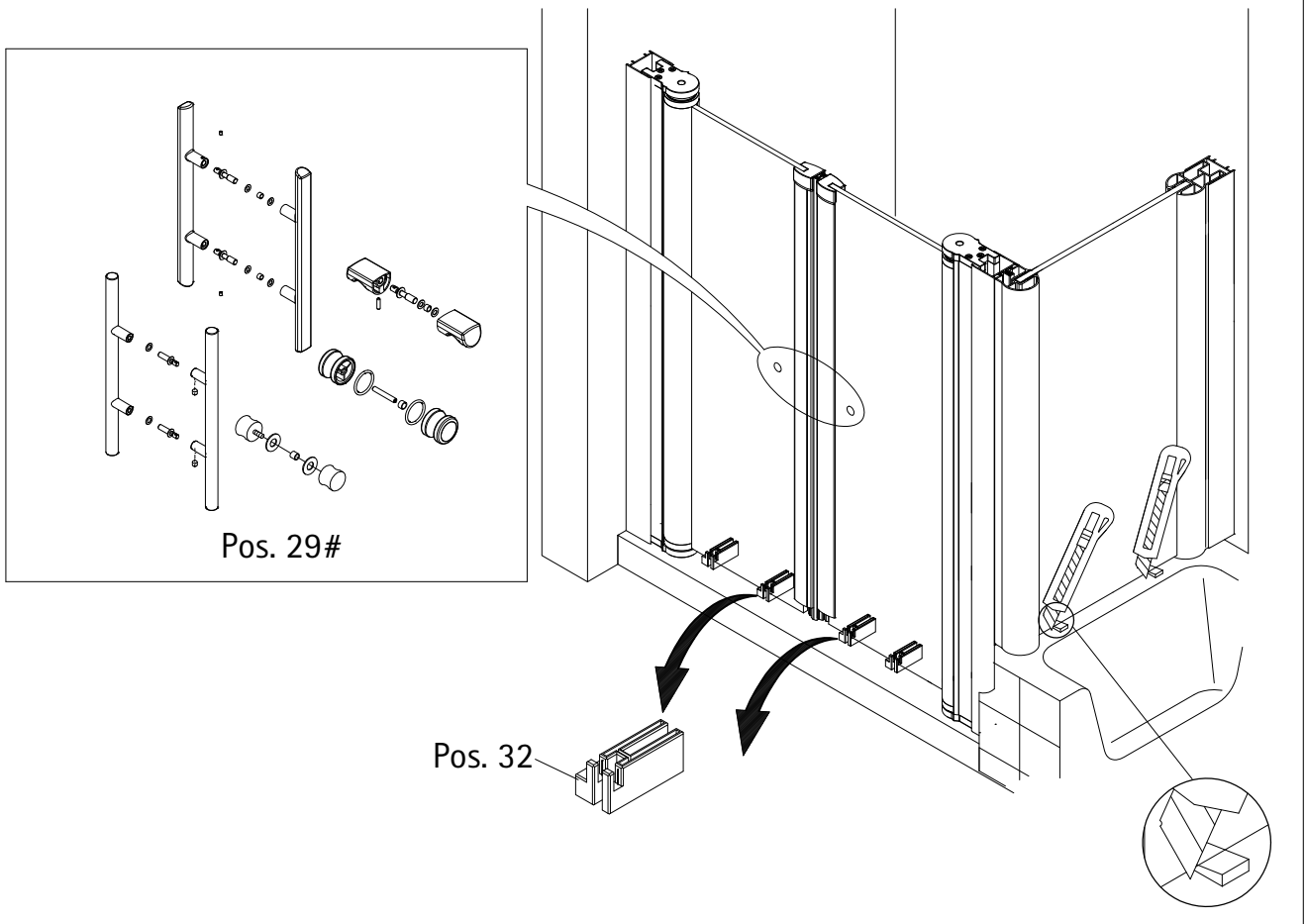
16



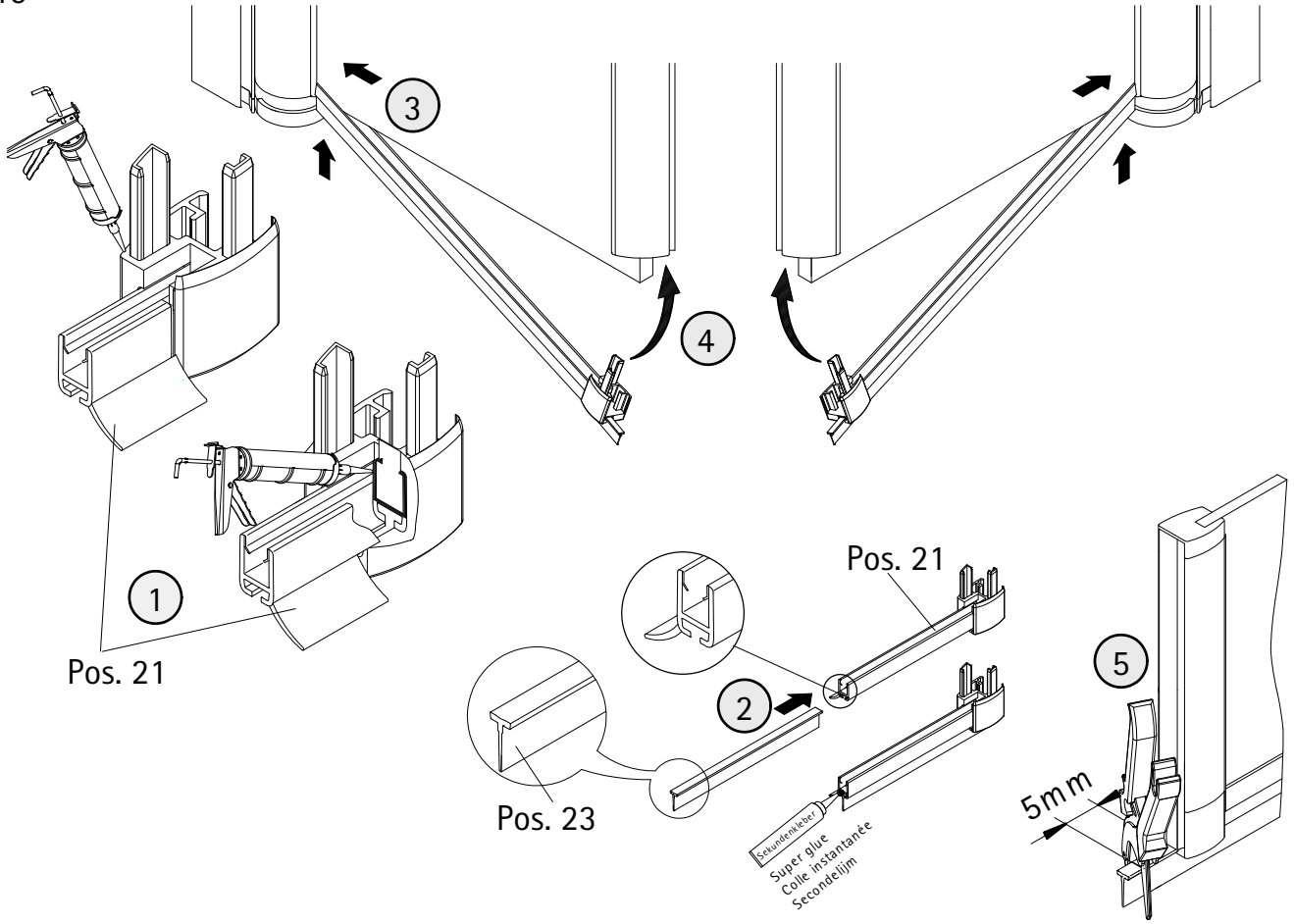
17



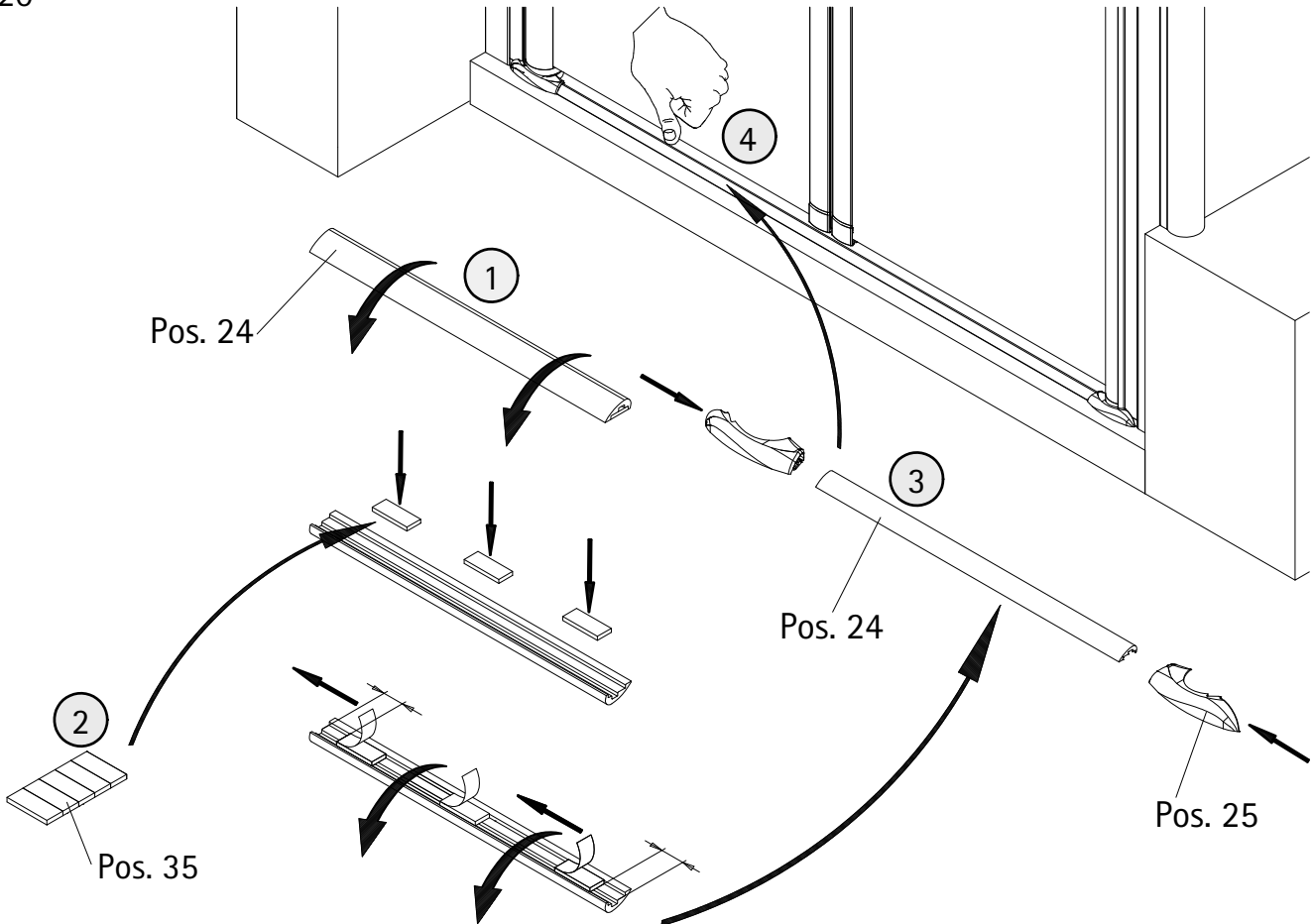
18



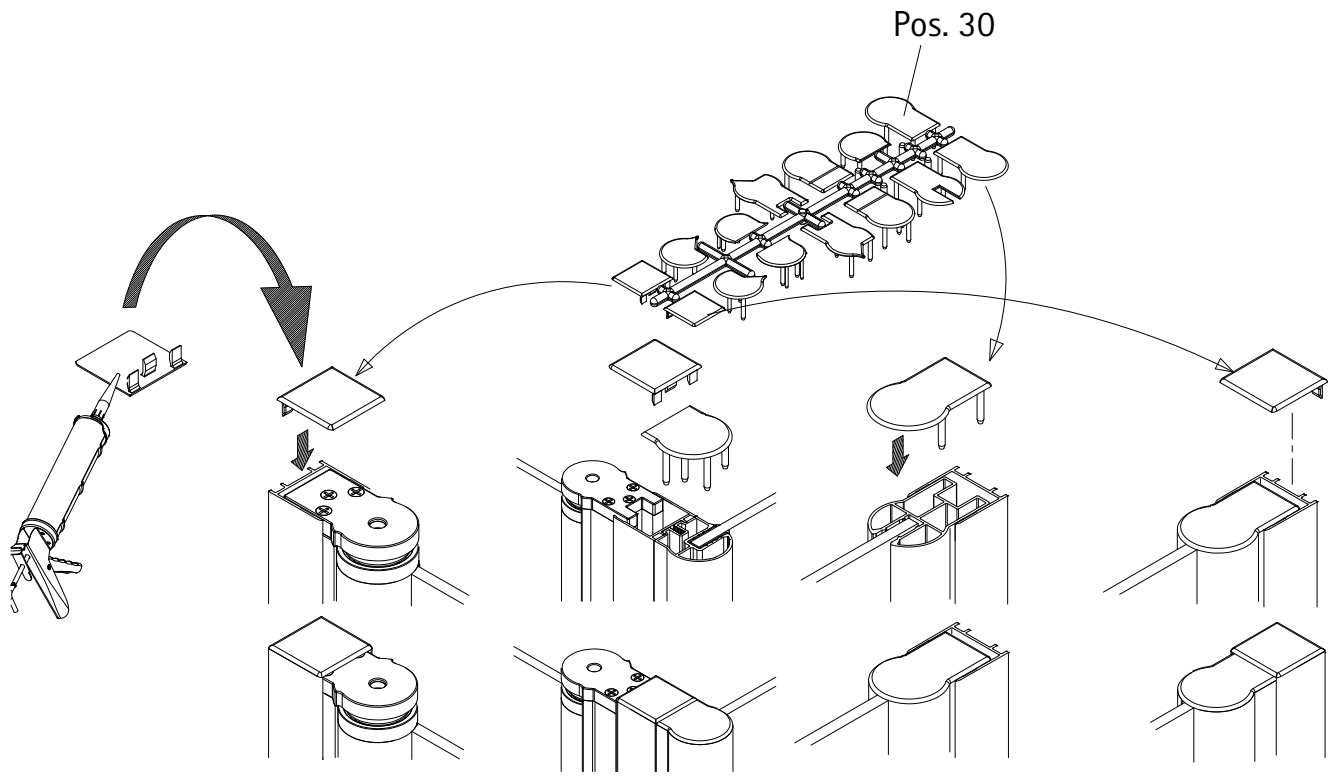
19



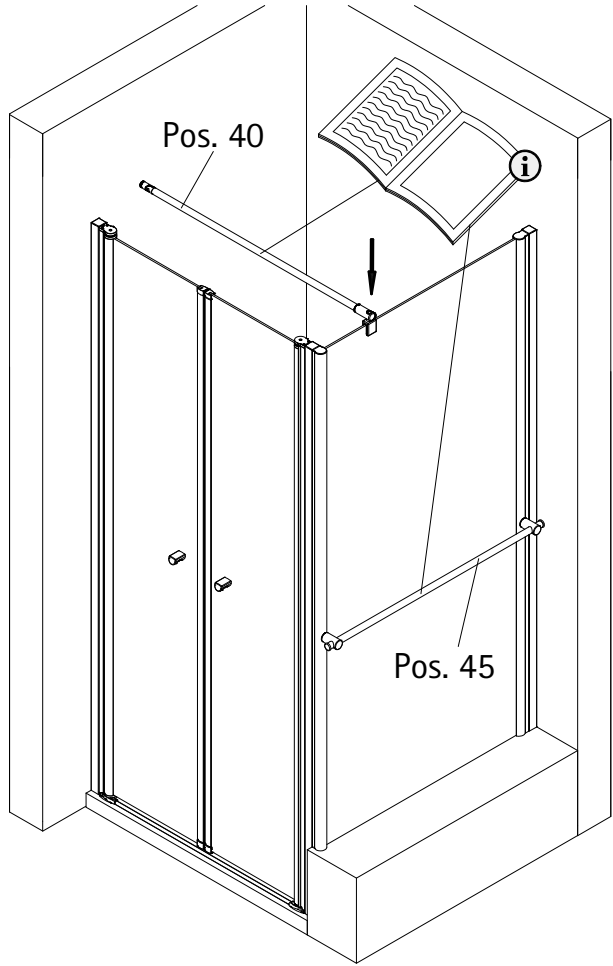
20

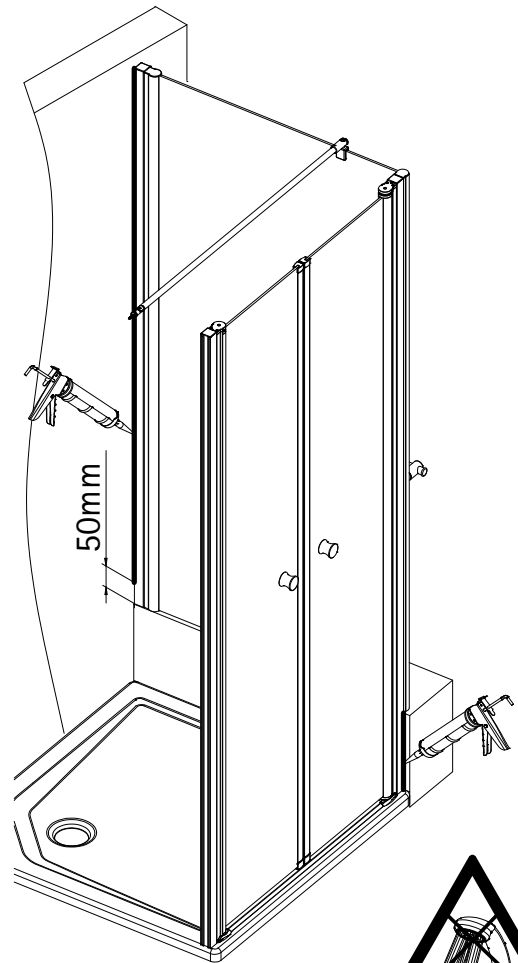
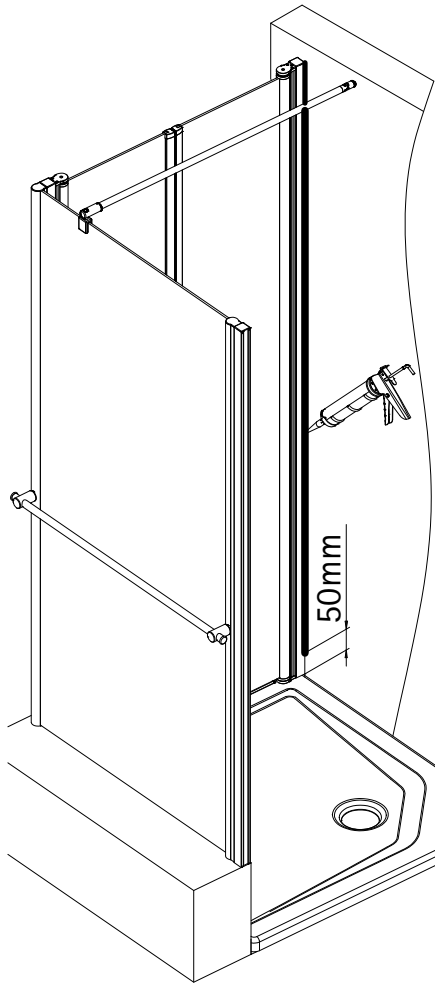
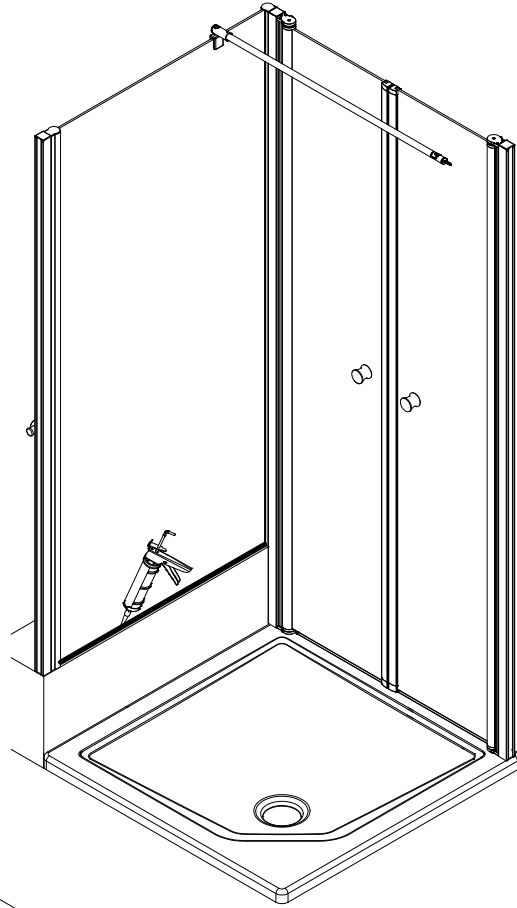


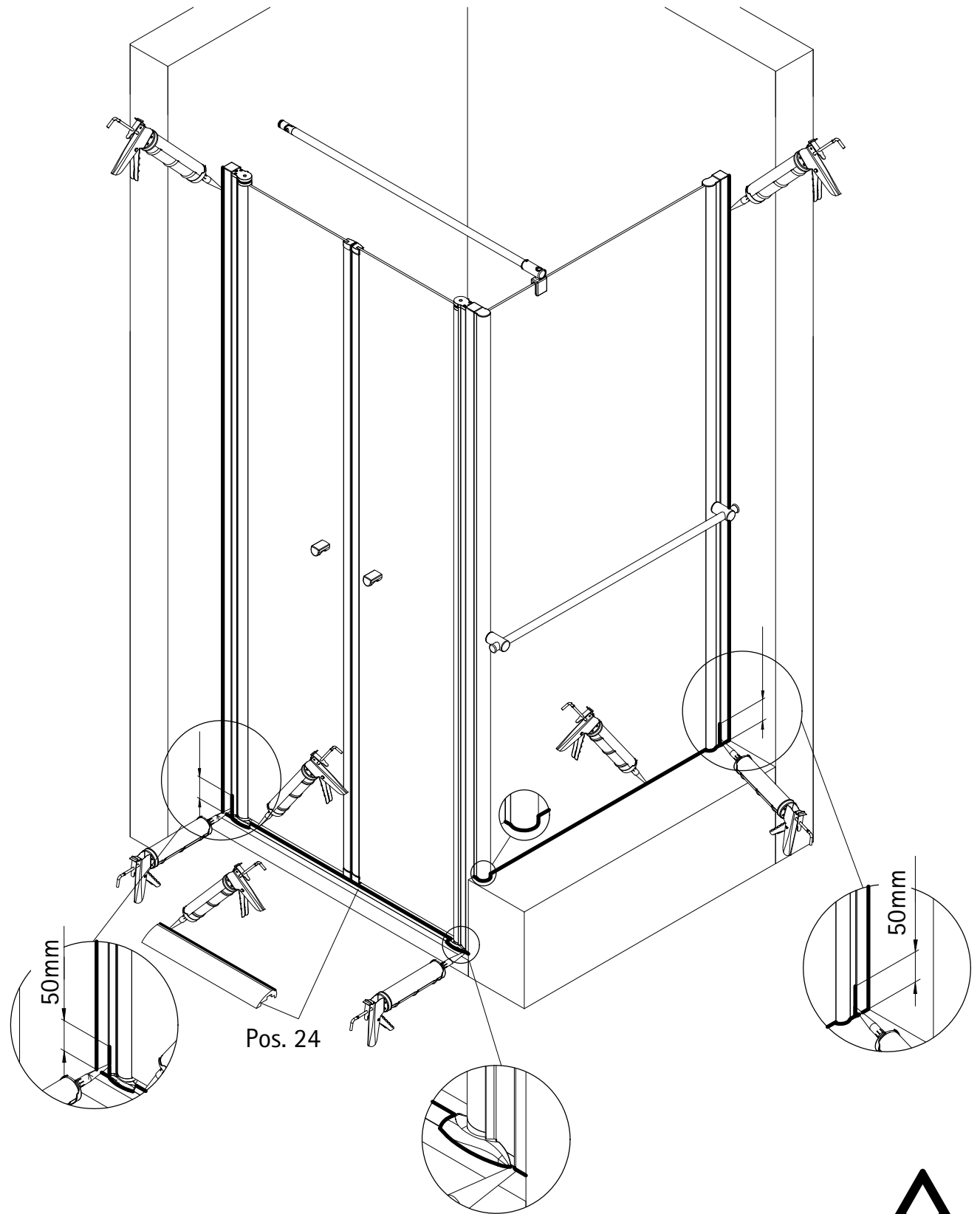
21

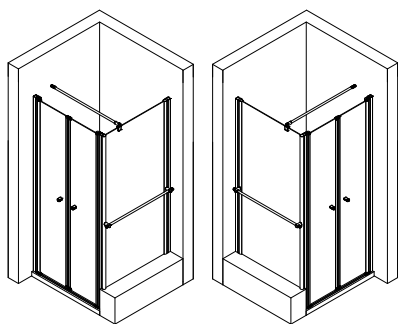


22









Kontrollbeleg Control Receipt

Prüfnummer / Inspection number



Duschservice
Zum Hohlen Morgen 22
59939 Olsberg
Deutschland / Germany / Allemagne / Duitsland



Ersatzteilbestellung:
Fax 02962 / 972-4260



Allgemeine technische Probleme:
Telefon 02962 / 972-40



E-Mail:
ersatzteile@duschservice.de