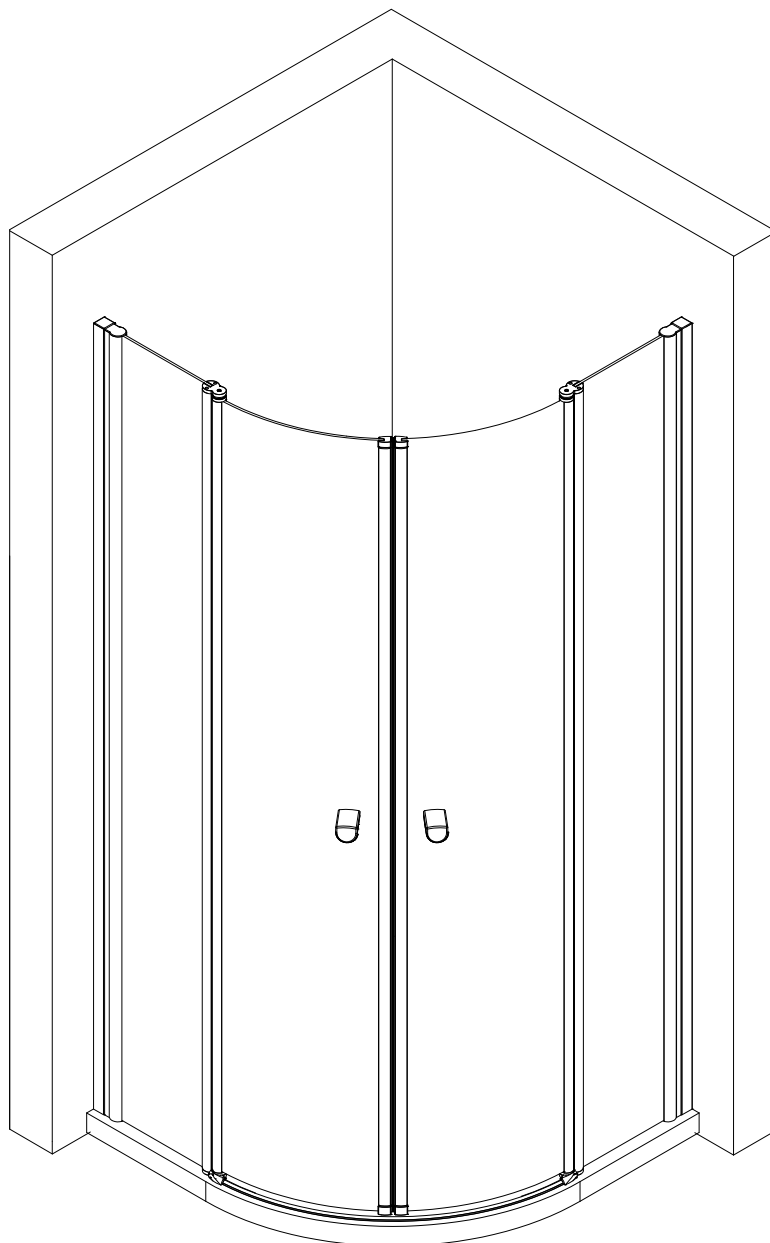
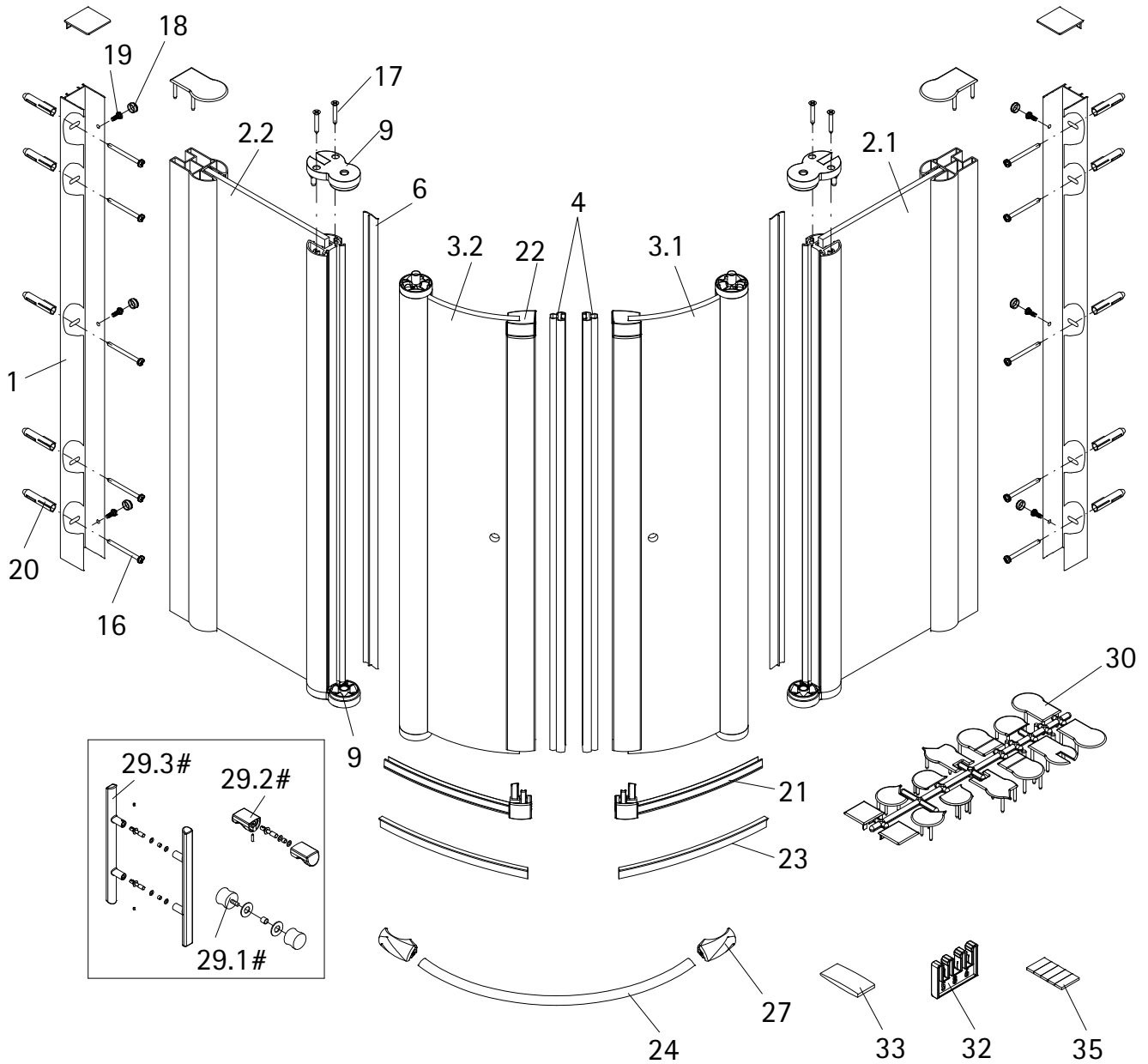
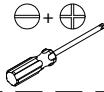
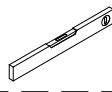
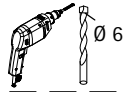
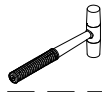
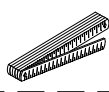
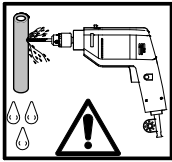
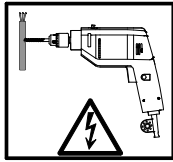
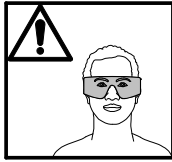
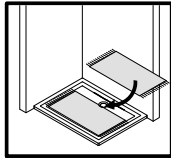
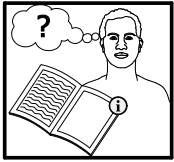


- Montageanleitung
- Assembly instructions
- Notice de montage
- Montagehandleiding
- Návod na montáž
- Instrucțiune de montaj
- Navodila za namestitev
- Installationstruktioener

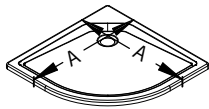
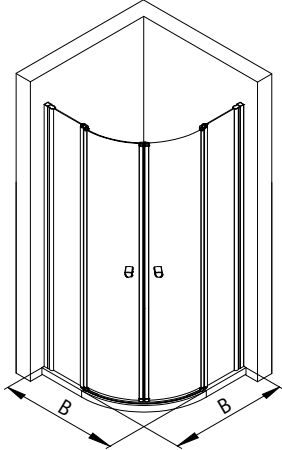




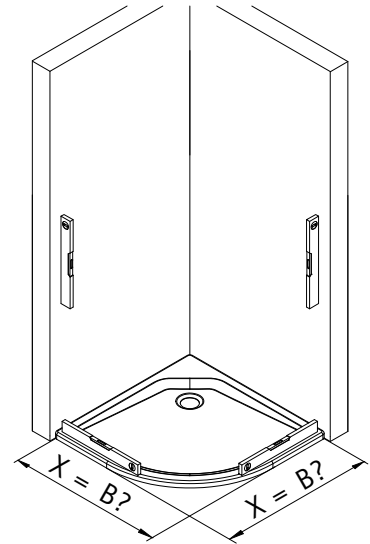
Pos.	Bezeichnung	Ersatzteil-Nr.	Stück	Preis	Pos.	Bezeichnung	Ersatzteil-Nr.	Stück	Preis
1	2x Wandanschlussprofil	E85230	Stück	86,95 €	22.1	2x Endkappe oben	E85208-0-2	Set	5,95 €
2.1	1x Festelement rechts				22.2	2x Endkappe unten	E85208-U-2	Set	5,95 €
2.2	1x Festelement links				23	2x Einschubdichtung	E100067-145-10	Stück	14,95 €
3.1	1x Türelement rechts				24#	1x Wasserleiste, Radius 550	E100051-4-550	Stück	35,95 €
3.2	1x Türelement links					1x Wasserleiste, Radius 500	E100051-4-500	Stück	35,95 €
4	2x Magnet	E85056-2	Set	54,95 €	27	2x Wasserleistenendkappe	E100211-2	Set	9,95 €
5	2x Innendichtung (vormontiert)	E100170	Stück	24,95 €	29.1#	2x Knopfgriff rund	E100140-1	Stück	32,95 €
6	2x Außendichtung (vormontiert)	E100166	Stück	24,95 €	29.2#	2x Knaufgriff	E100140-51	Stück	32,95 €
9	2x Drehlager oben / unten	E100082-2	Set pro Seite	31,95 €	29.3#	2x Stangengriff eckig	E100140-56	Stück	101,00 €
16*	10x Blechschraube 4,2 x 45 mm				30	1x Abdeckkappenset	E85205-2	Set	11,95 €
17*	4x Blechschraube 3,5 x 25 mm				32	4x Montagehilfe	E100201	Stück	16,95 €
18*	6x Abdeckkappe für Kappenschraube				33	1x Silikonkeil (6 Stück)	E100203	Set	16,95 €
19*	6x Kappenschraube 3,5 x 9,5 mm				35*	1x Klebestreifen			
20*	10x Dübel S6								
21#	2x Wasserabweisprofil (inkl. Pos. 22.2, 23)	E85059-4	Set	44,95 €					
21#	2x Wasserabweisprofil	E85059-4-1	Stück	23,00 €					
						* Schrauben und Abdeckkappenset	E85200-2		16,95 €
						# optional			



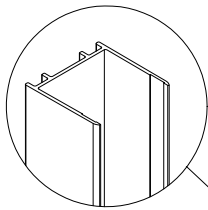
1



A	B
800 mm	785 - 805 mm
900 mm	885 - 905 mm
1000 mm	985 - 1005 mm

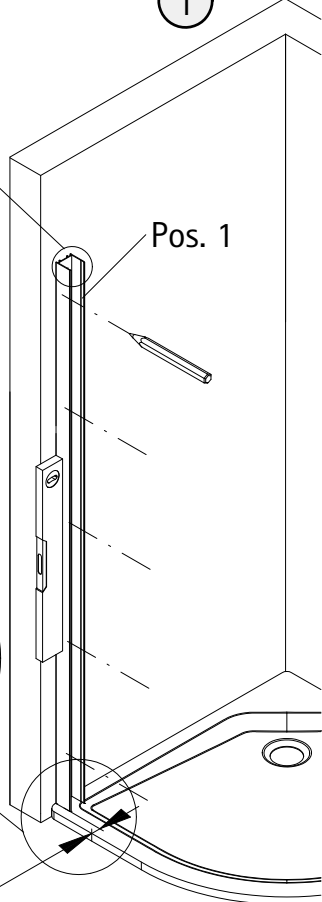


2



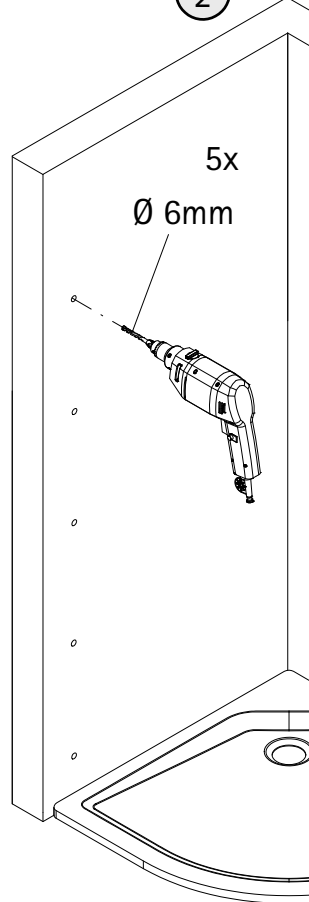
1

Pos. 1



2

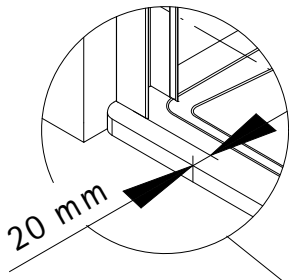
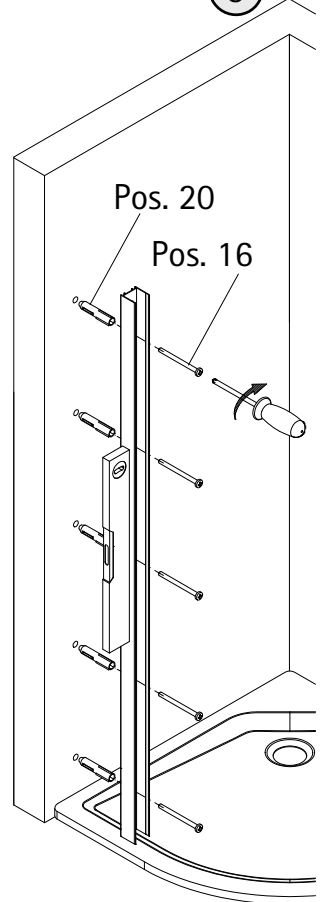
5x
Ø 6mm



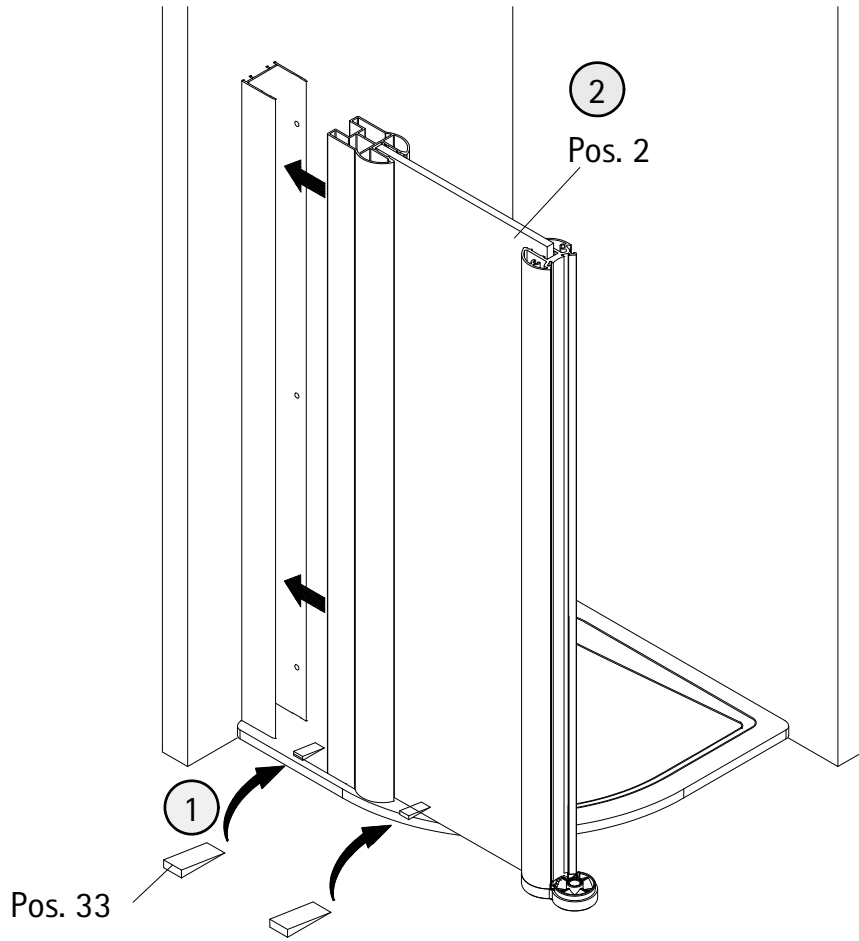
3

Pos. 20

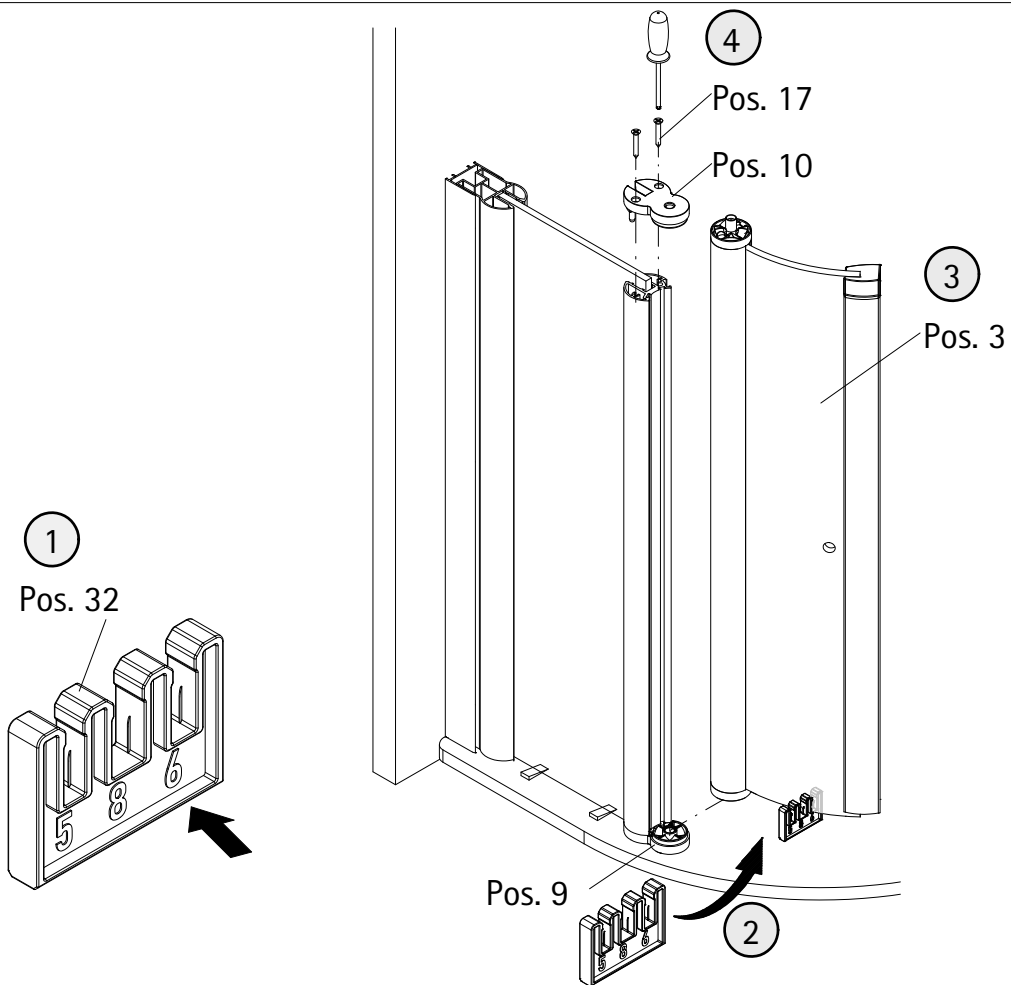
Pos. 16



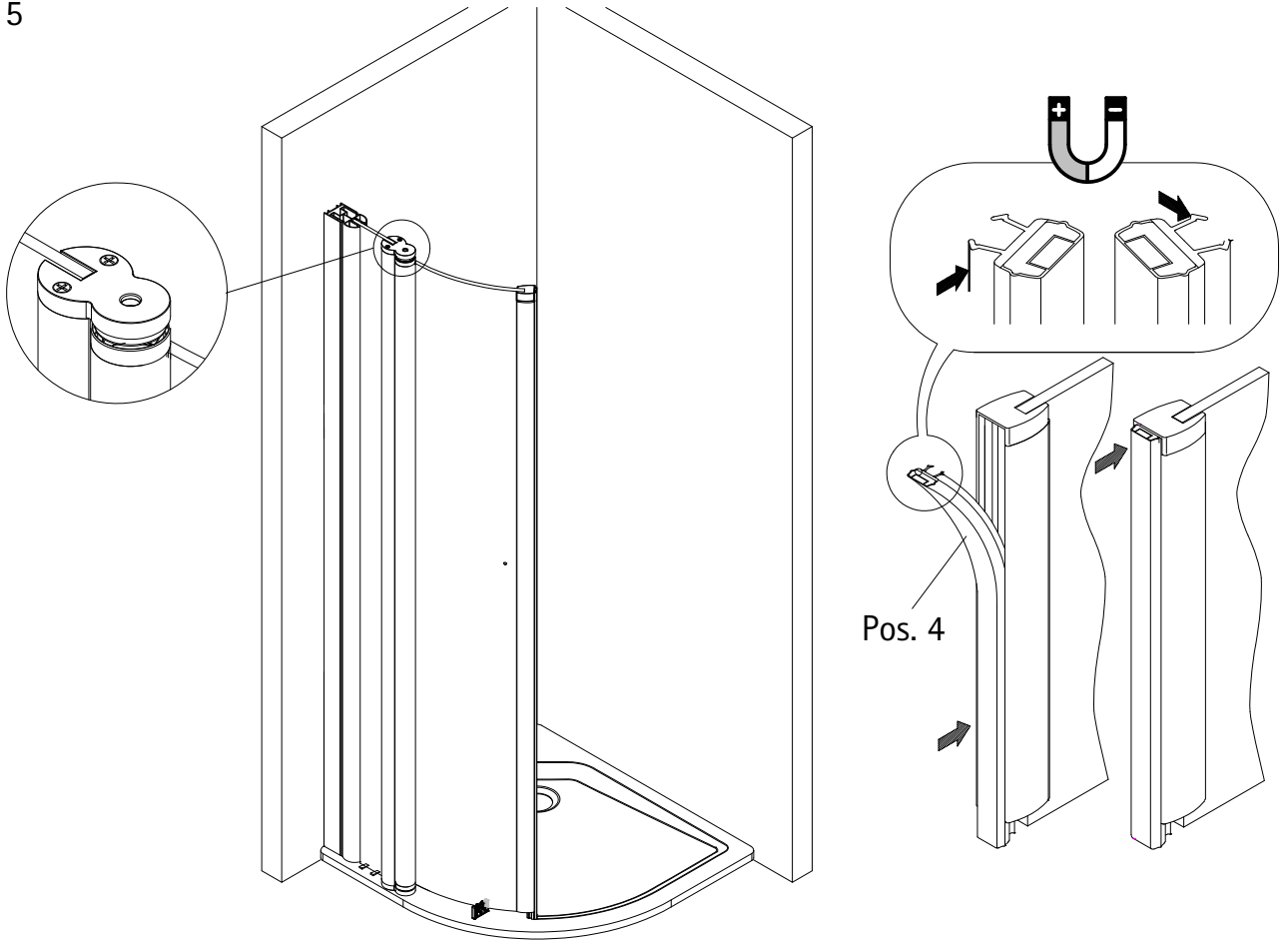
3



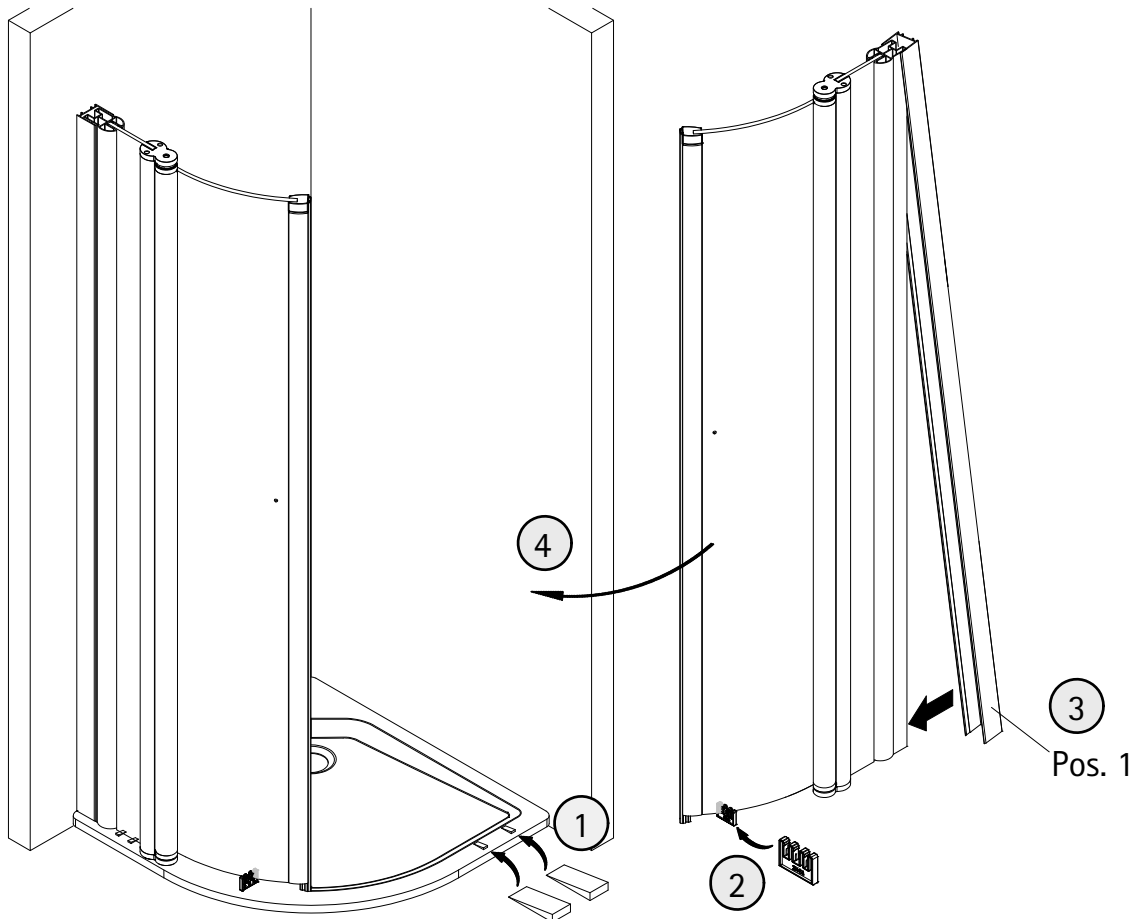
4



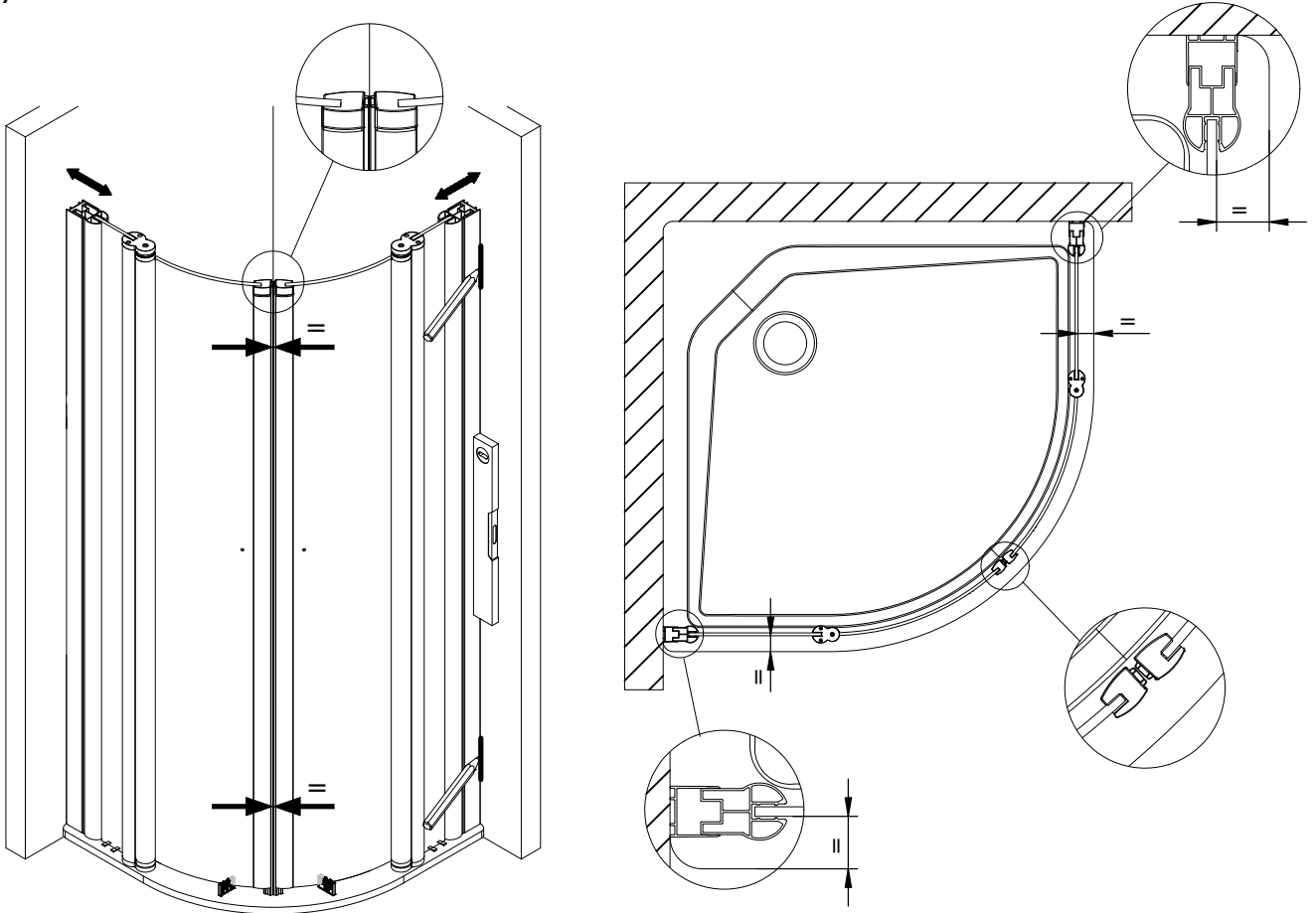
5



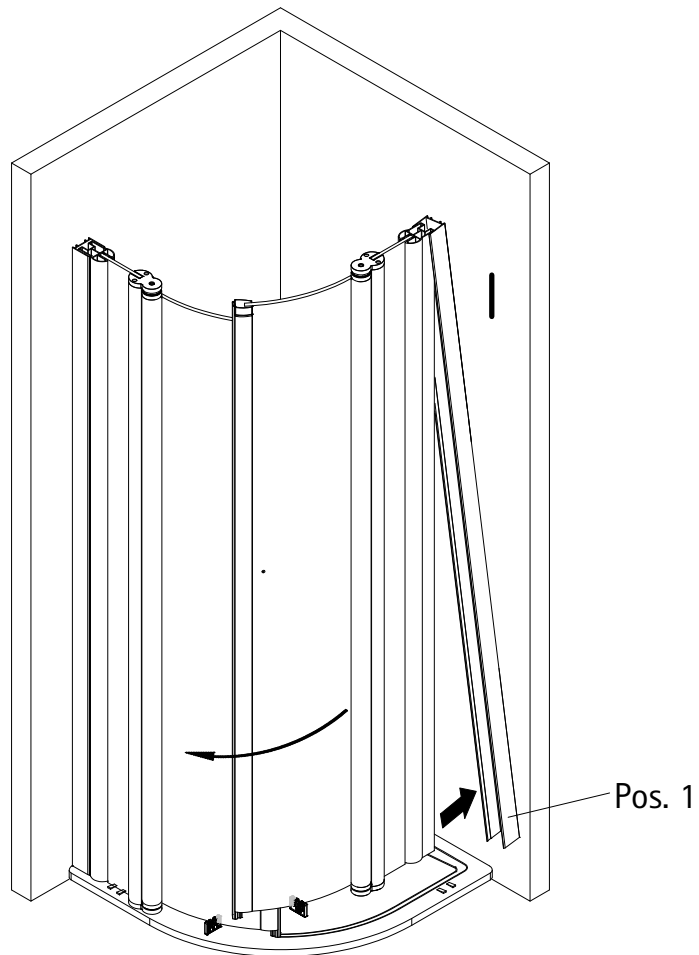
6



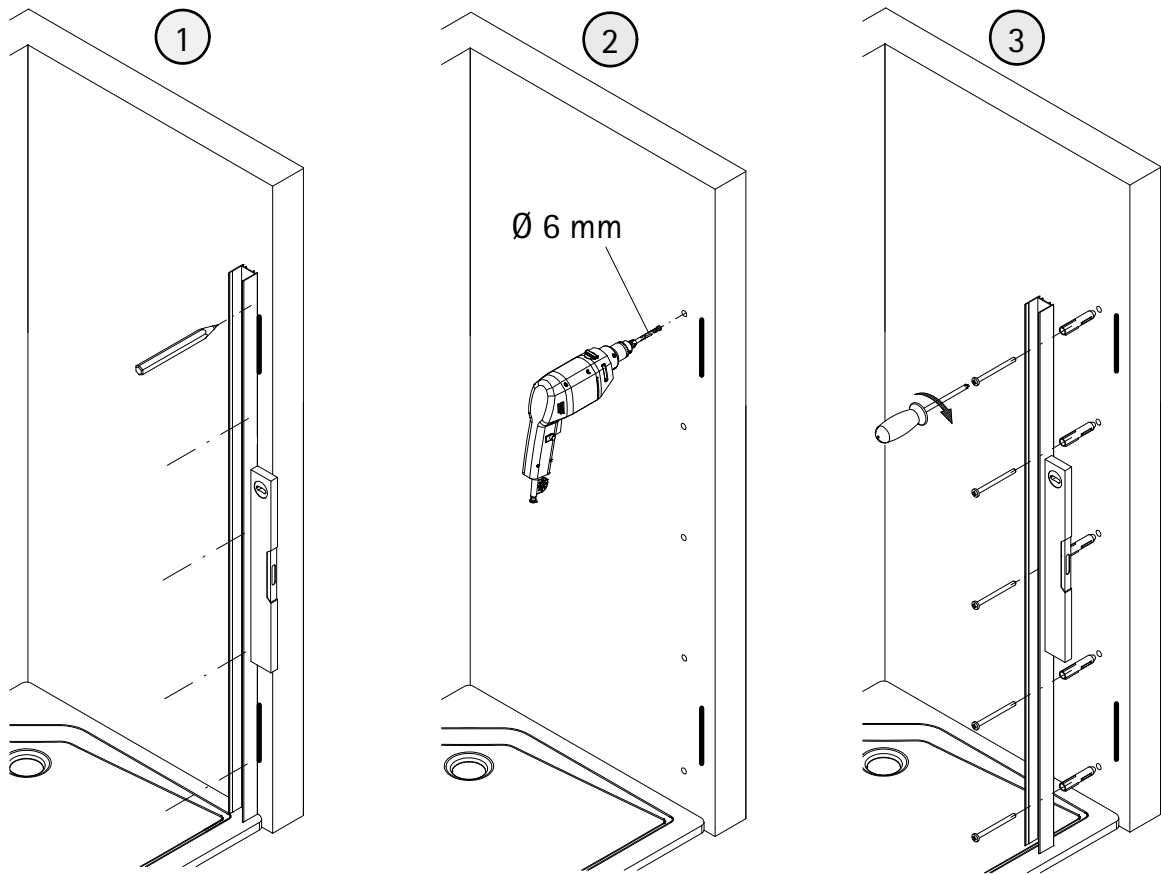
7



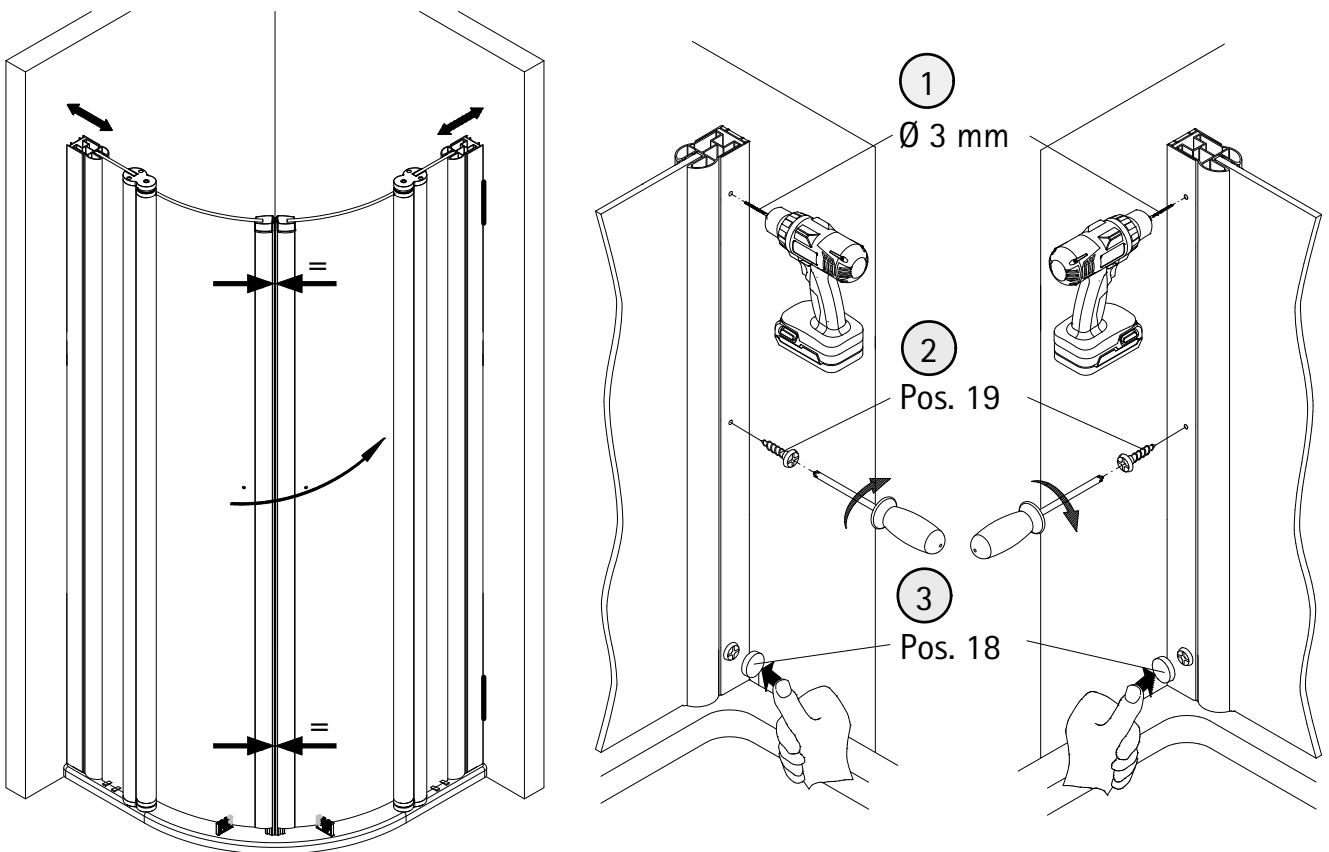
8



9

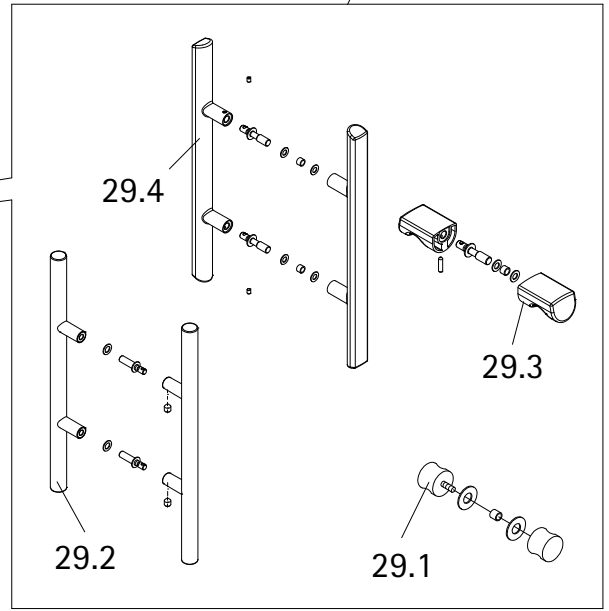
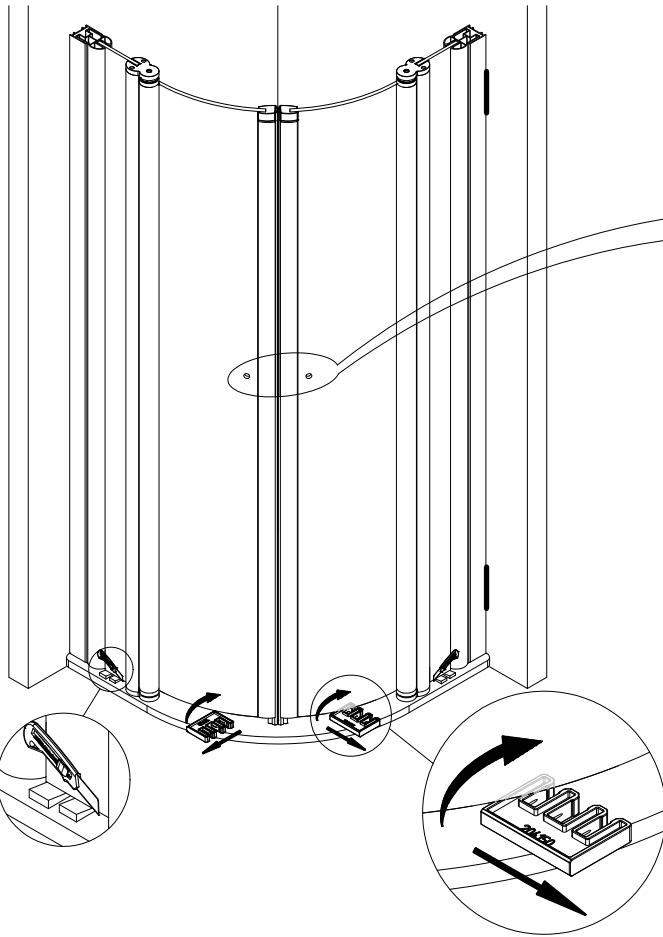


10

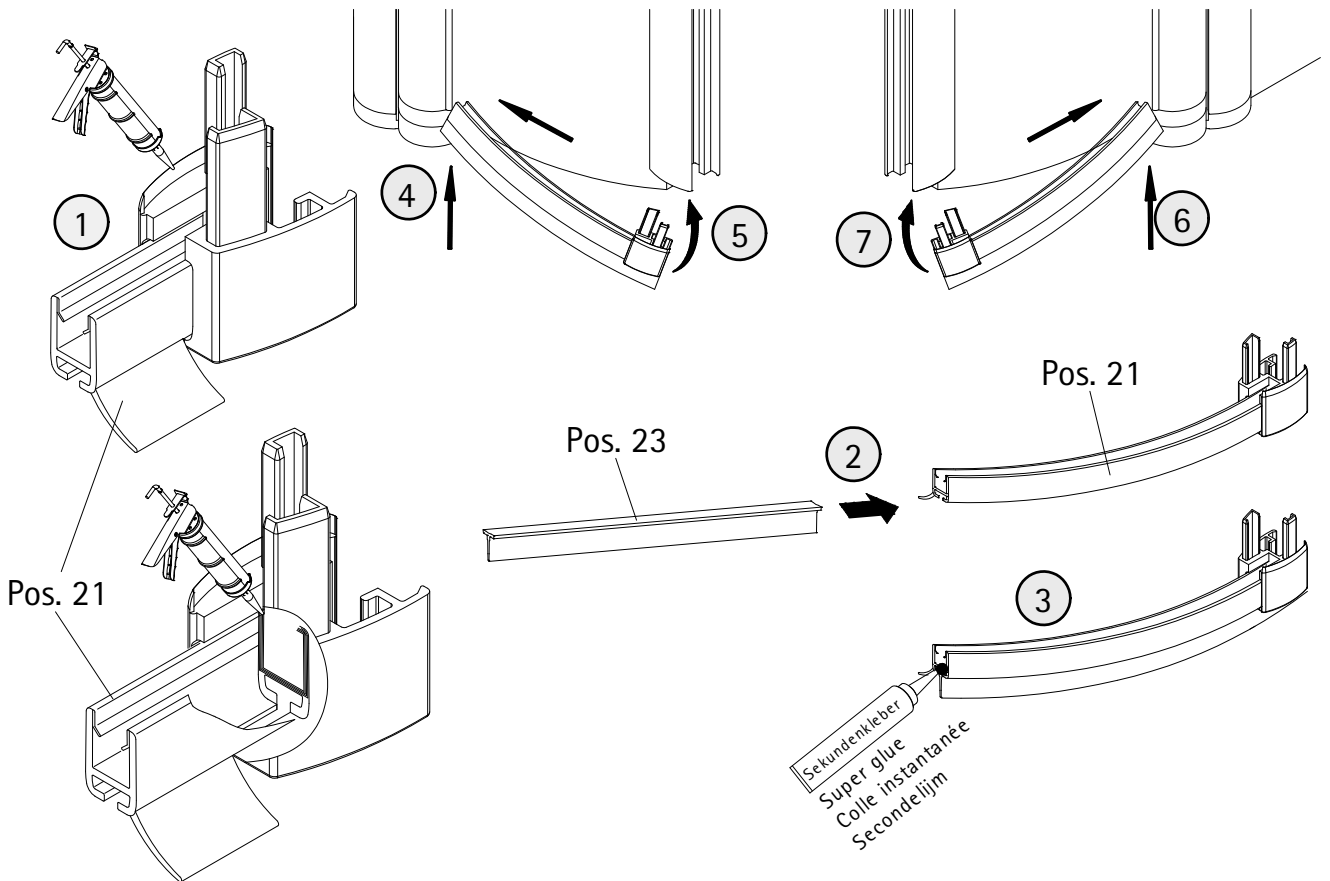


11

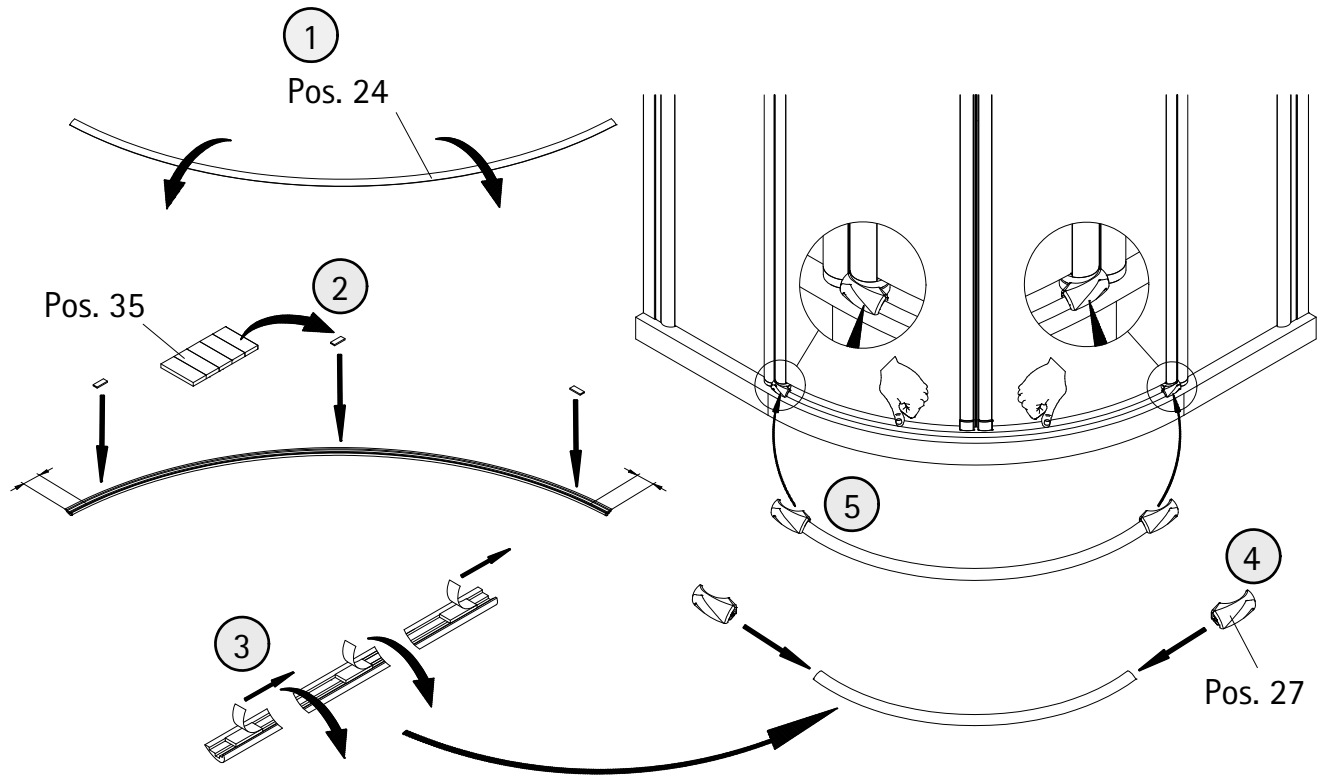
Pos. 29#



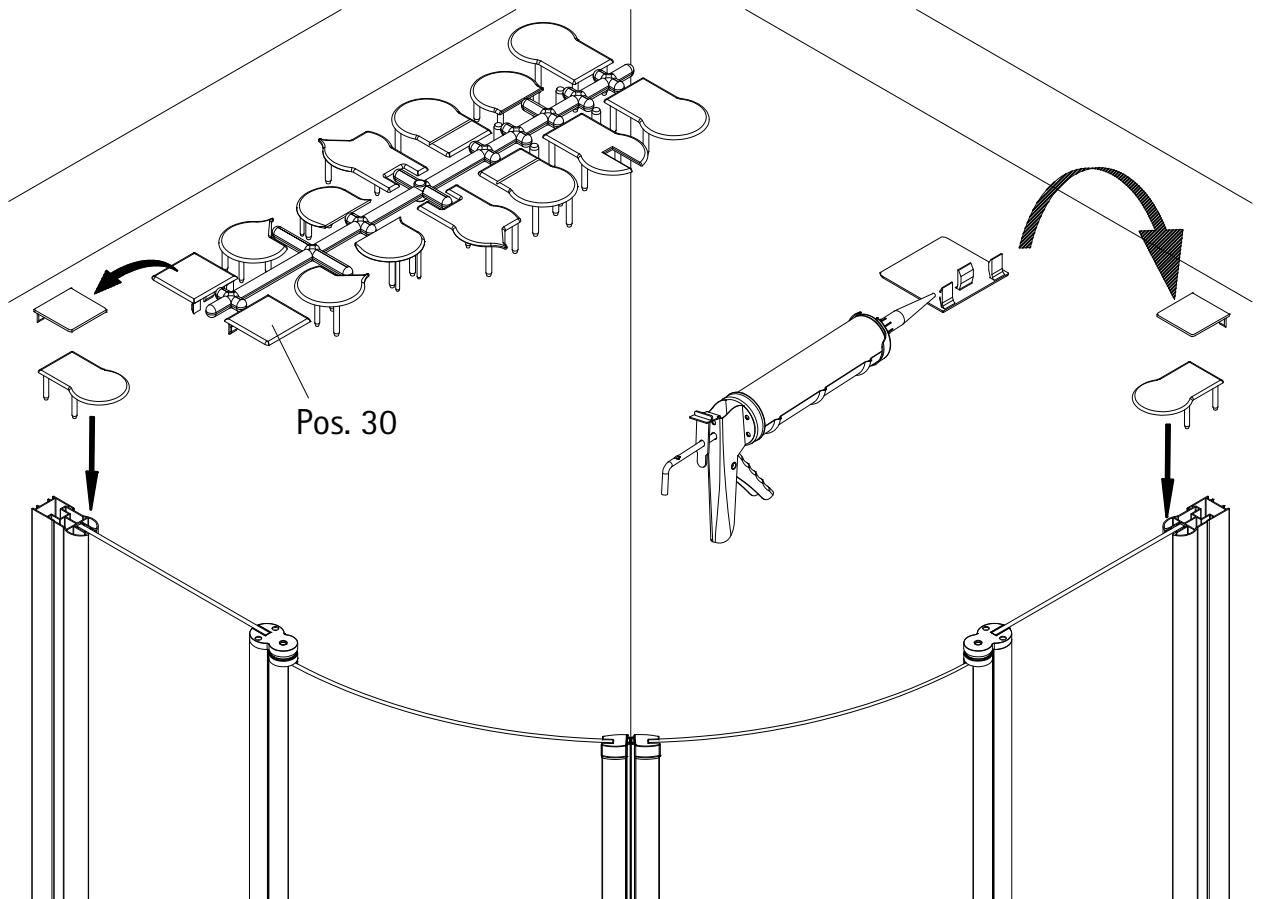
12

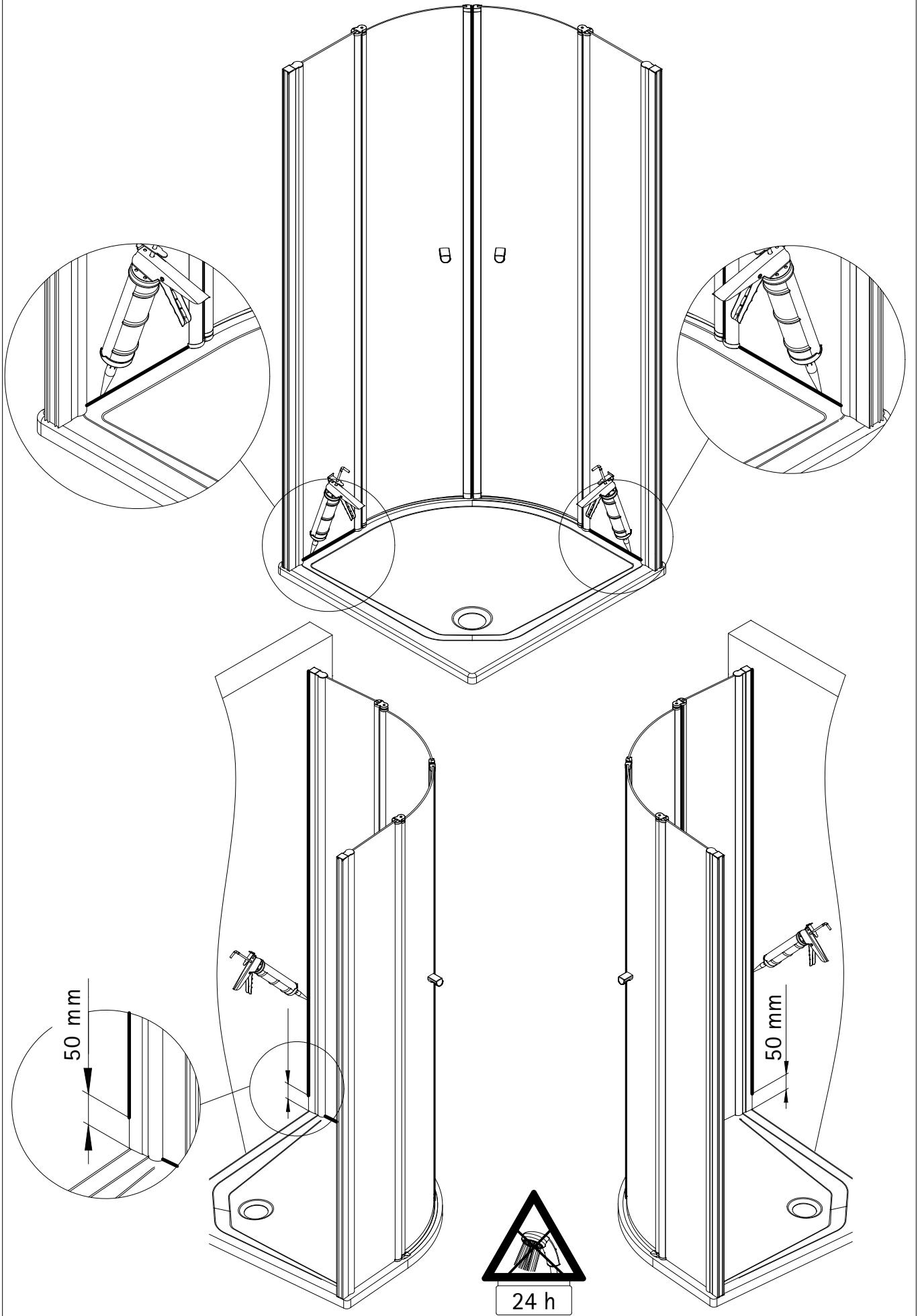


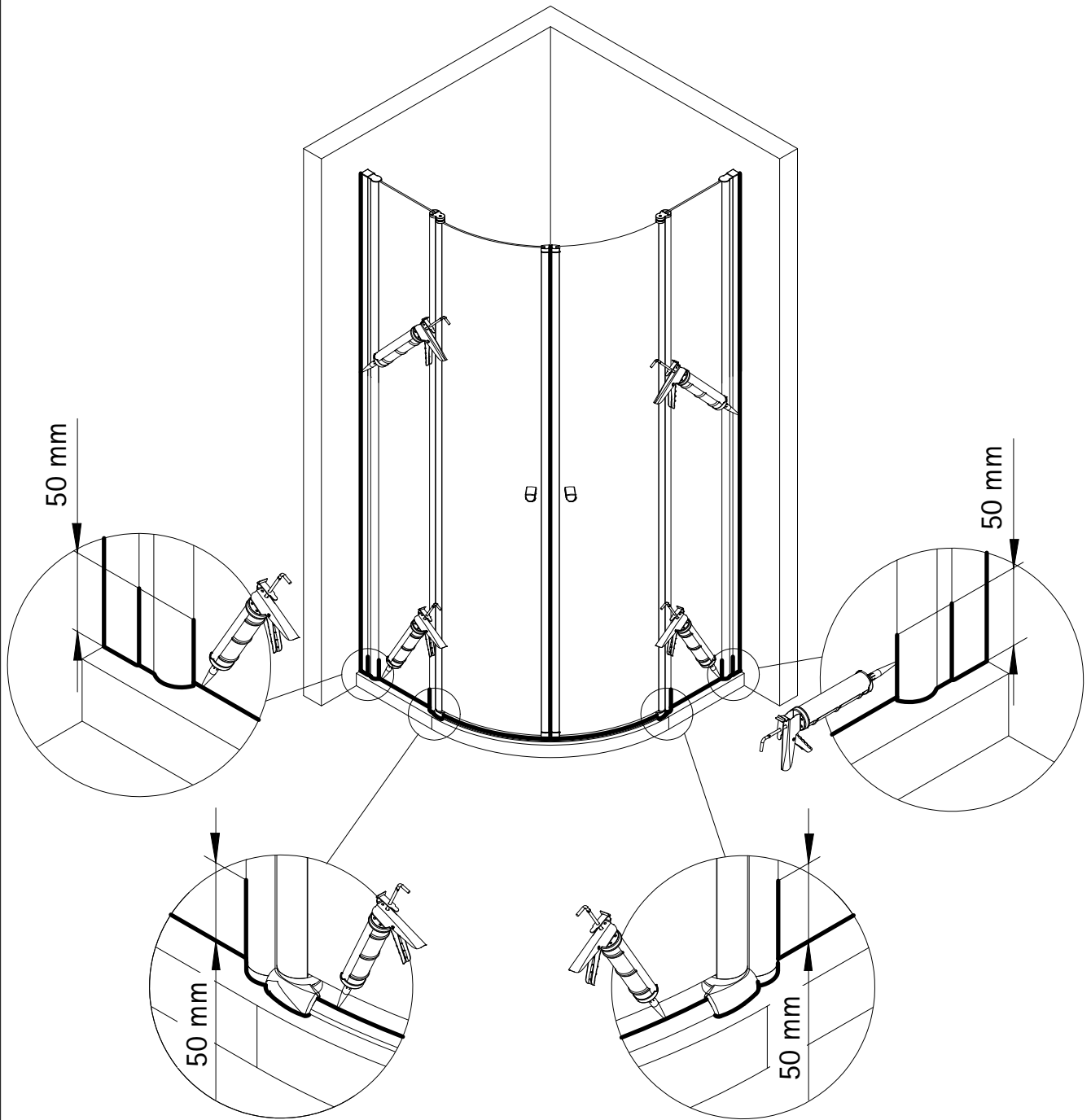
13



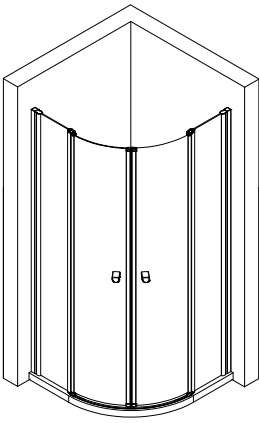
14







1466-6



Kontrollbeleg
Control Receipt
Justificatif de contrôle
Controle-attest

Prüfnummer/ Inspection number / Numéro d'essai / Controlnummer



Duschservice
Zum Hohlen Morgen 22
59939 Olsberg
Deutschland / Germany / Allemagne / Duitsland



Ersatzteilbestellung:
Fax 02962 / 972-4260



Allgemeine technische Probleme:
Telefon 02962 / 97240



E-Mail:
ersatzteile@duschservice.de