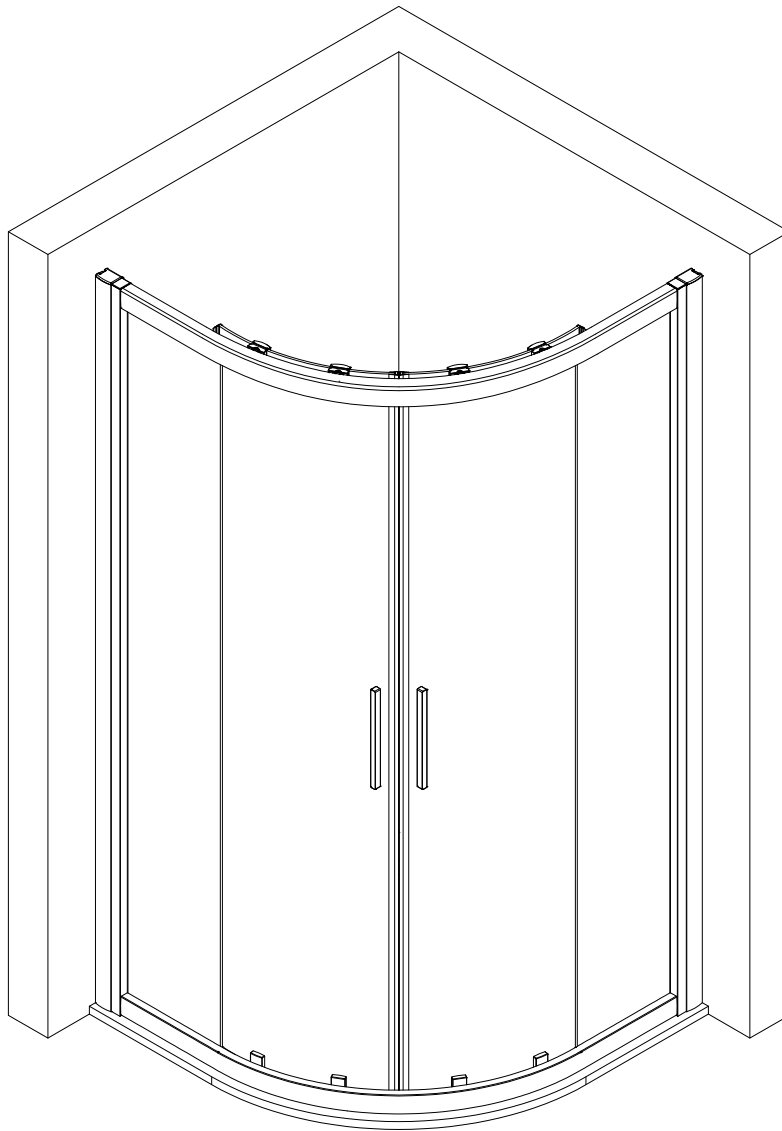
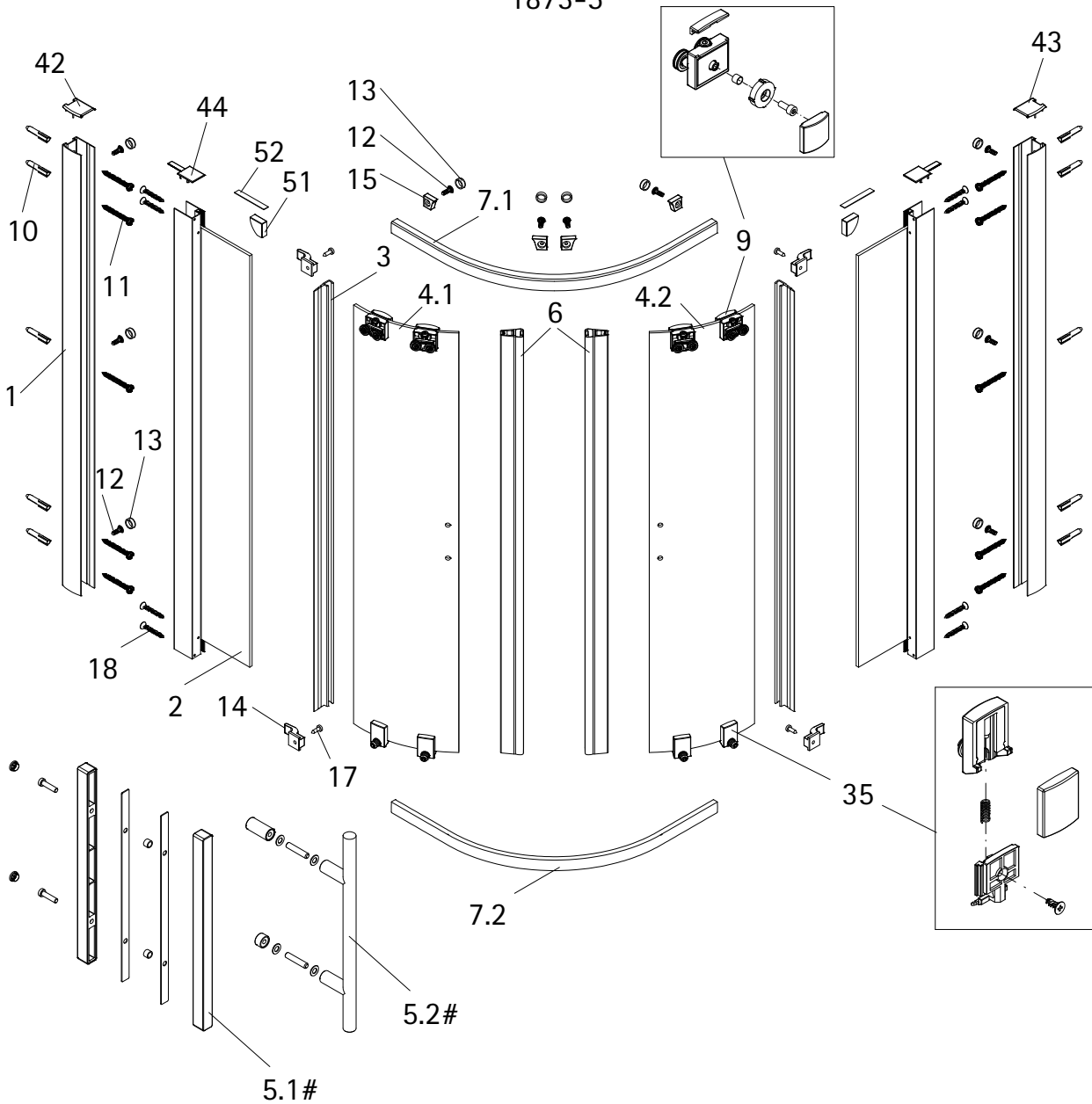


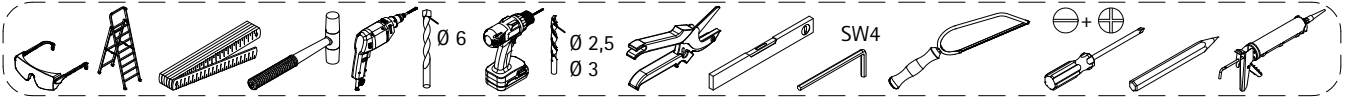
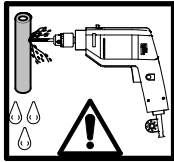
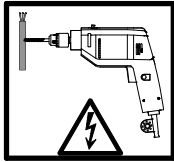
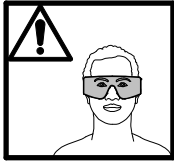
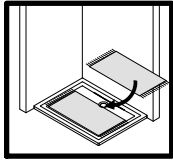
- Montageanleitung
- Assembly instructions
- Notice de montage
- Montagehandleiding
- Návod na montáž
- Instrucțiune de montaj
- Navodila za namestitev
- Installationstruktioener



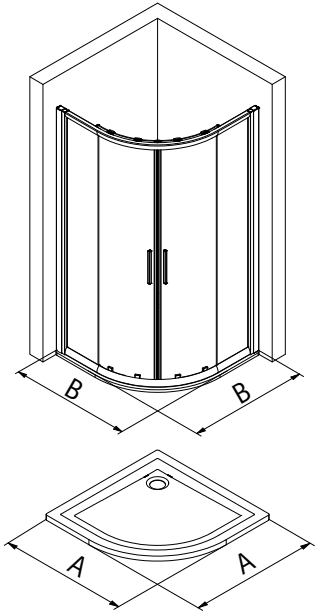
1873-5



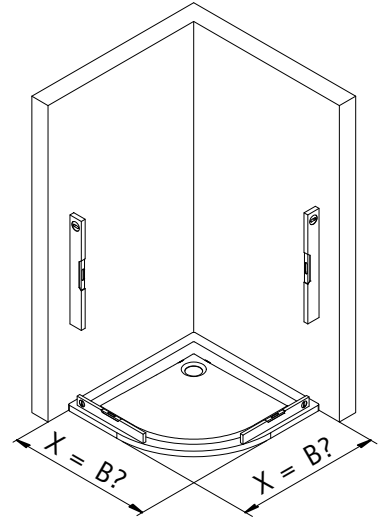
Pos.	Bezeichnung	Ersatzteil-Nr.	Preis	Pos.	Bezeichnung	Ersatzteil-Nr.	Preis
1	2x Wandanschlussprofil	E55230	Stück 86,95 €	12*	10x Kappenschraube 3,5 x 9,5 mm		
2	2x Seitenwand			13*	10x Abdeckkappe für Kappenschraube		
3	2x Dichtung vertikal	E55065	Stück 24,95 €	14*	4x Haken		
4.1	1x Tür links			15*	4x Anschlagpuffer		
4.2	1x Tür rechts			17*	4x Senkkopfschraube 2,9 x 9,5 mm		
5.1#	2x Riegelgriff, komplett	E100140-31	Stück 82,95 €	18*	8x Blechschraube 3,5 x 45 mm		
5.2#	2x Stangengriff, komplett	E100140-7	Stück 32,95 €	35	4x Gleiter komplett	E55280-2	Stück 16,95 €
6	2x Magnetprofil	E100056-6	Set 54,95 €	42	1x Abdeckkappe links	E55205-2	Set 11,95 €
7.1	1x Rahmenoberprofil	E55242-1	Stück 66,95 €	43	1x Abdeckkappe rechts		
7.2	1x Rahmenunterprofil	E55243-1	Stück 66,95 €	44	2x Einschubkappe		
9	4x Tandemlaufwagen, komplett	E55263-2	Stück 23,95 €	51*	2x Kantenschutz		
10*	10x Dübel S6			52*	2x Glasschutz		
11*	10x Linsen-Blechschraube 4,2 x 45 mm						
					* Schrauben und Abdeckkappenset # optional	E55200-2	16,95 €



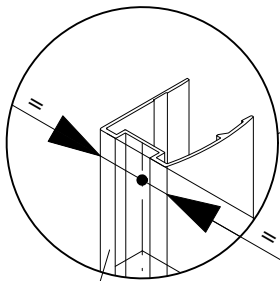
1



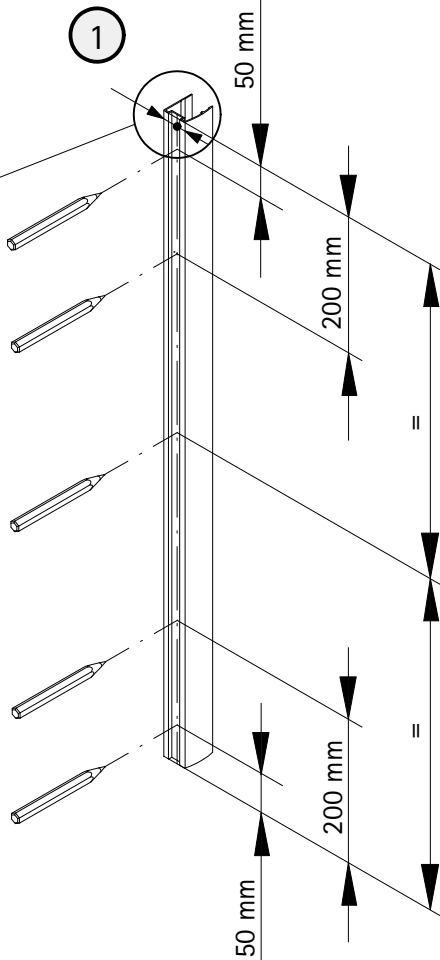
A	B
800 mm	785 - 805 mm
900 mm	885 - 905 mm
1000 mm	985 - 1005 mm



2

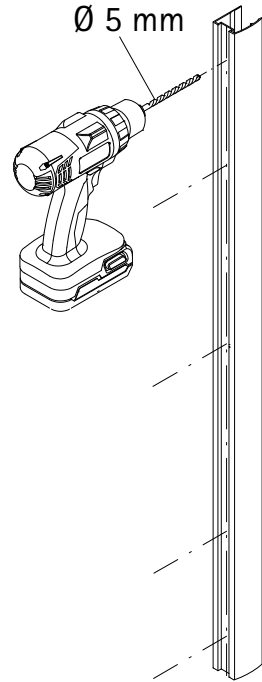


Pos. 1

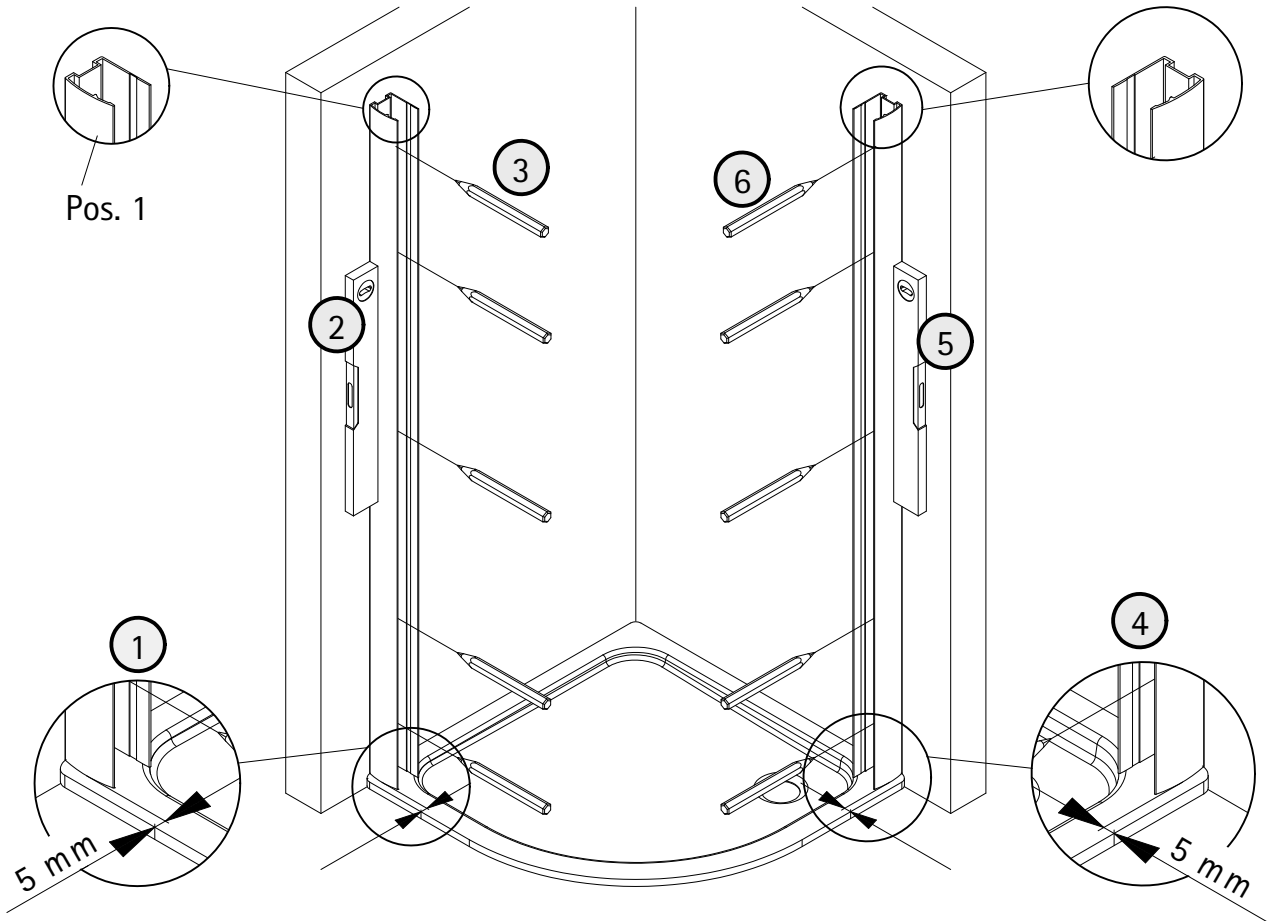


2

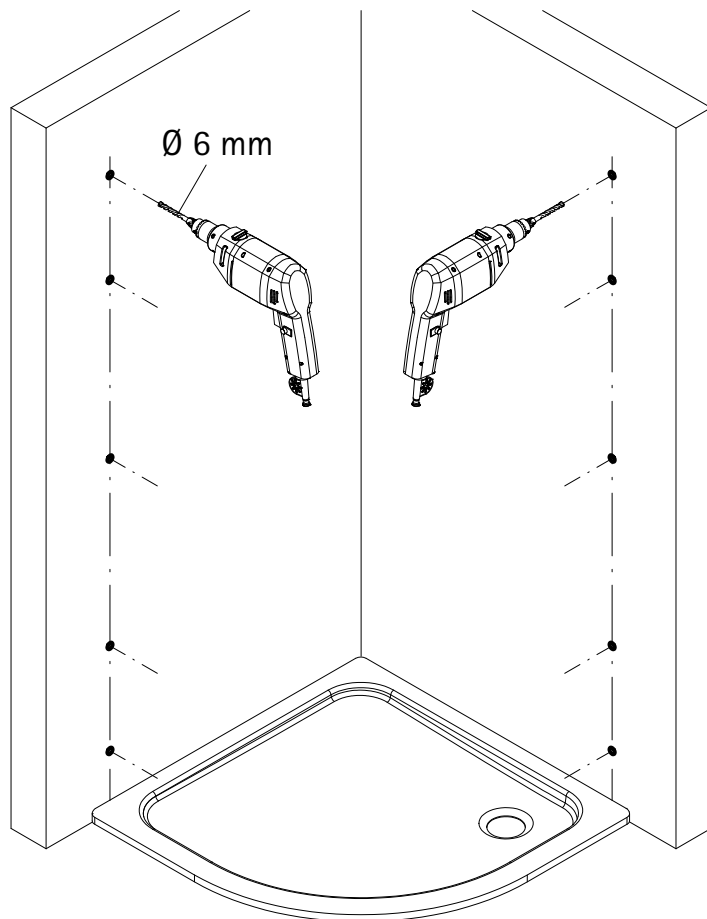
Ø 5 mm



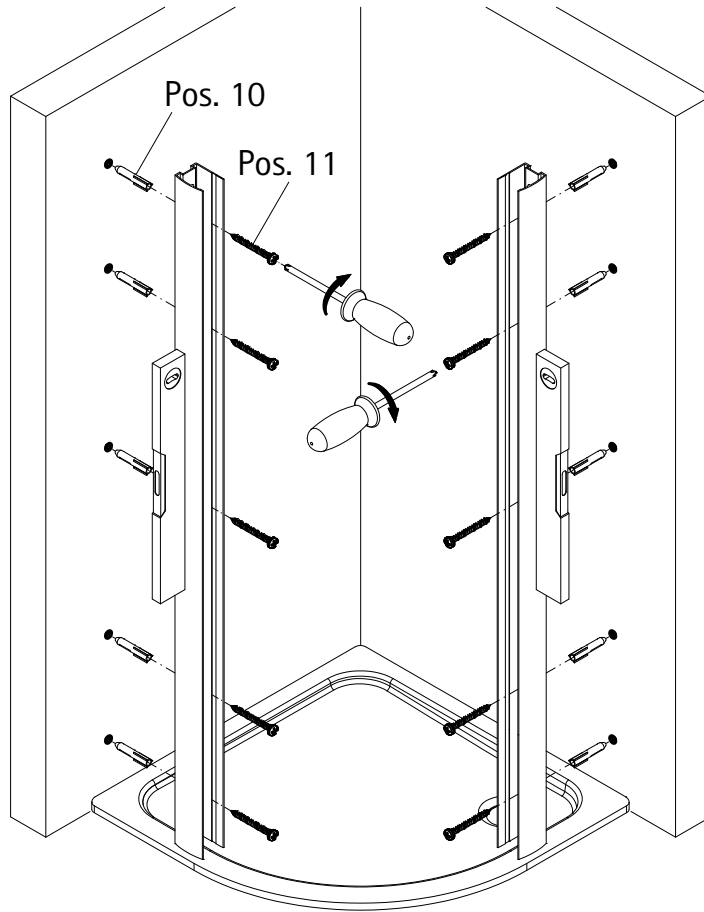
3



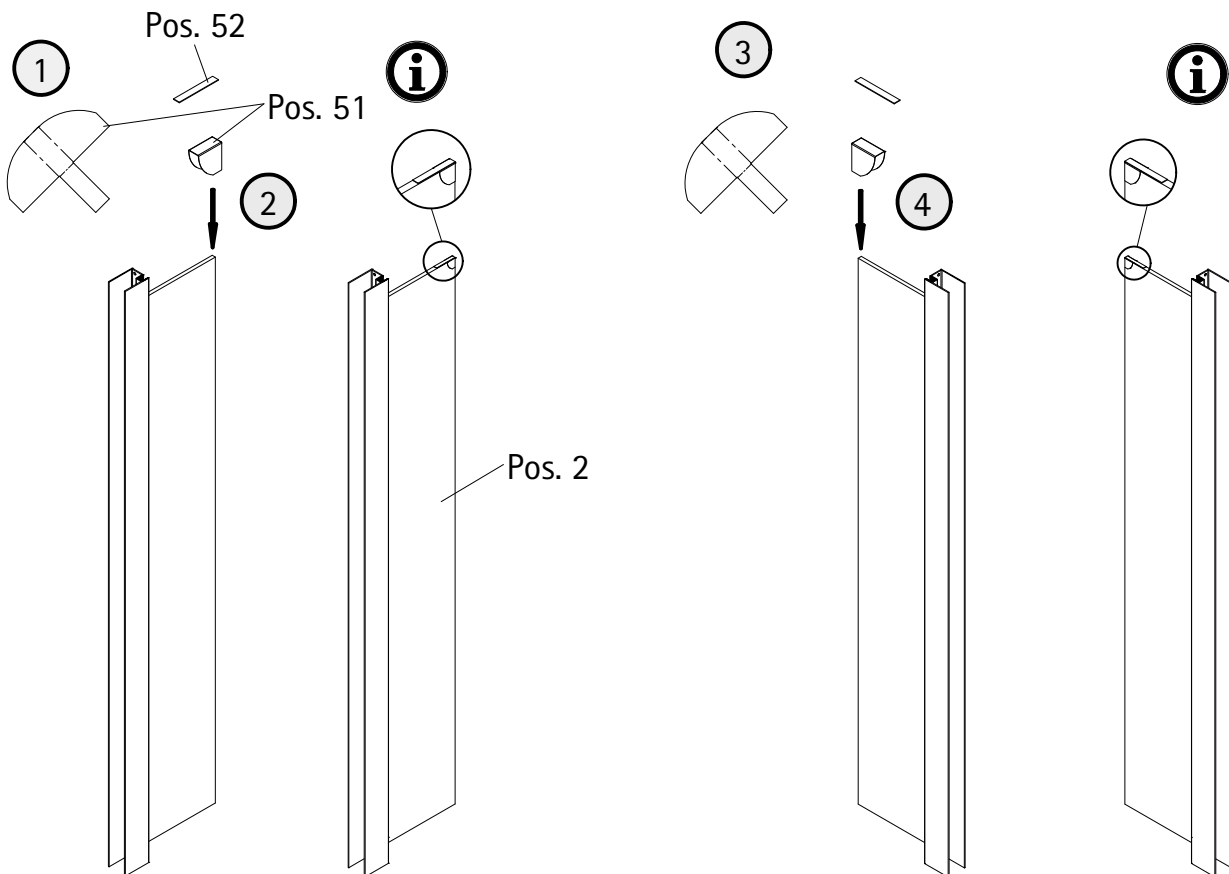
4

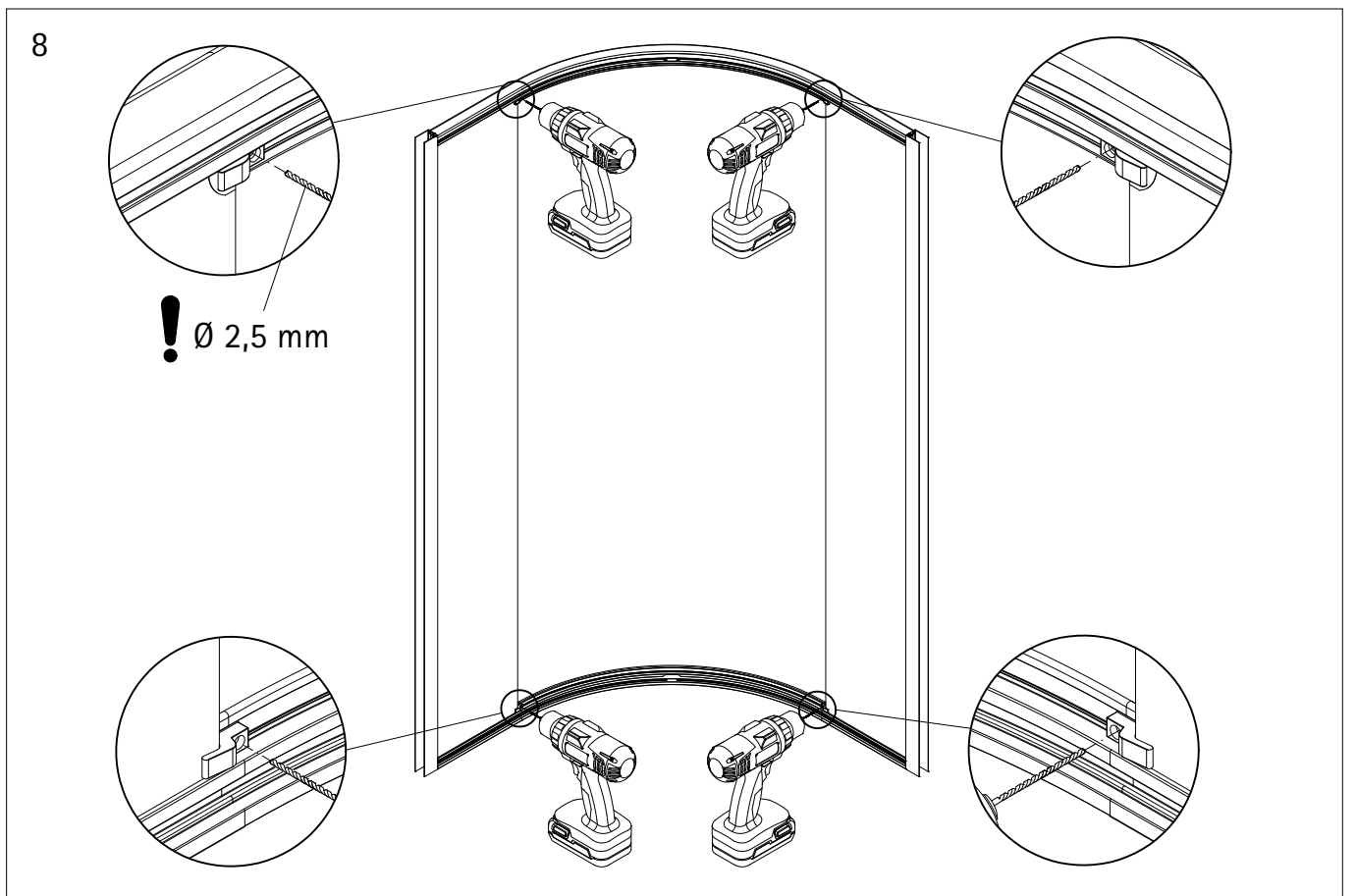
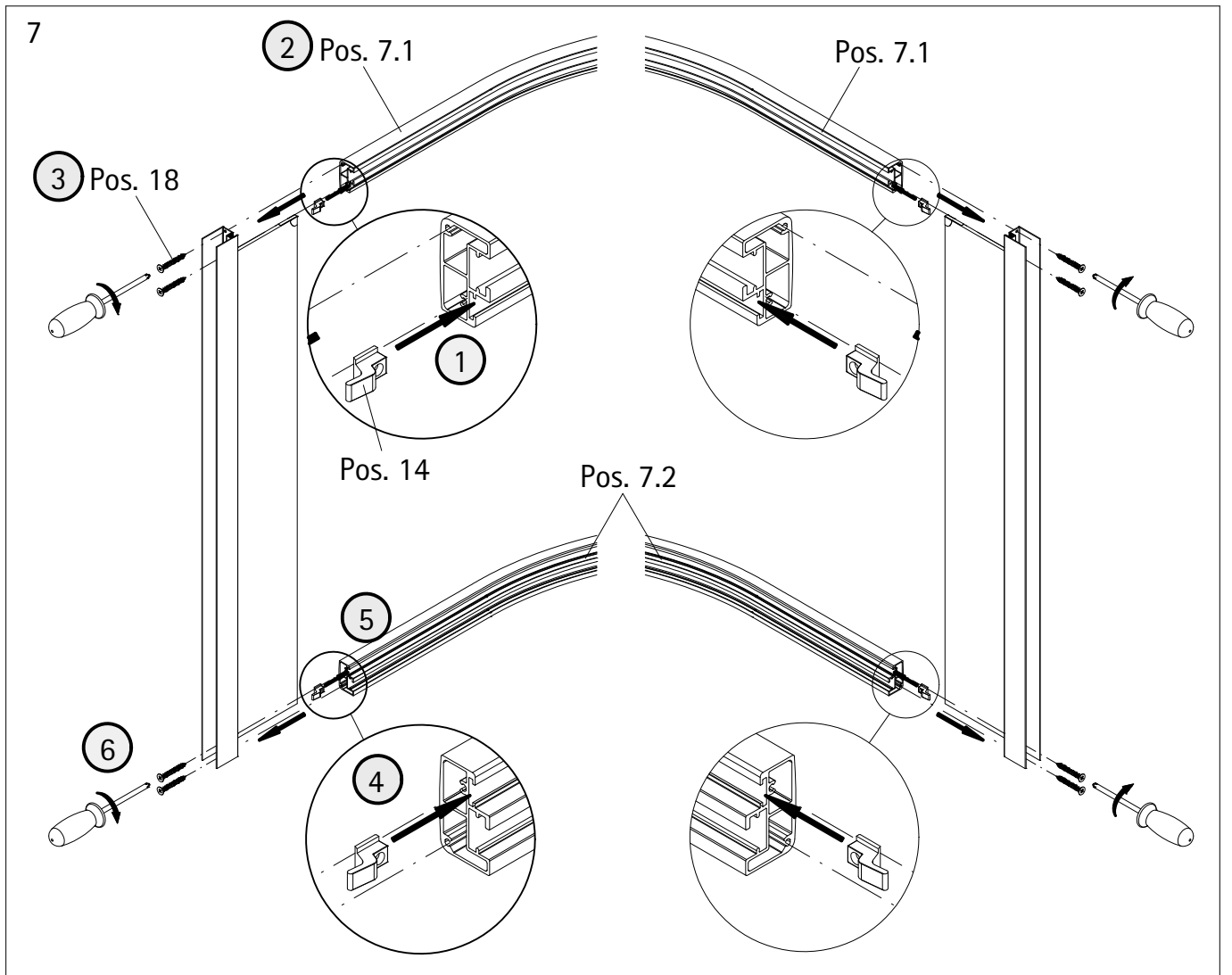


5

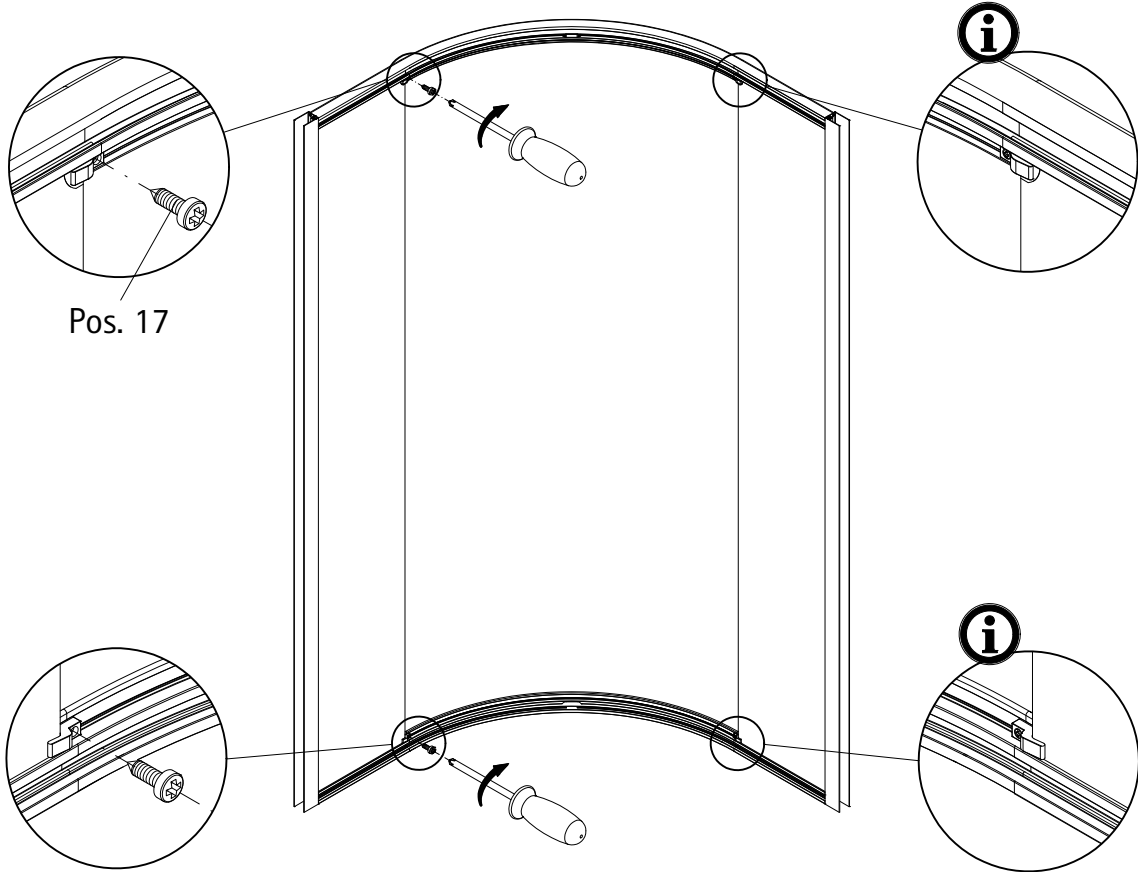


6

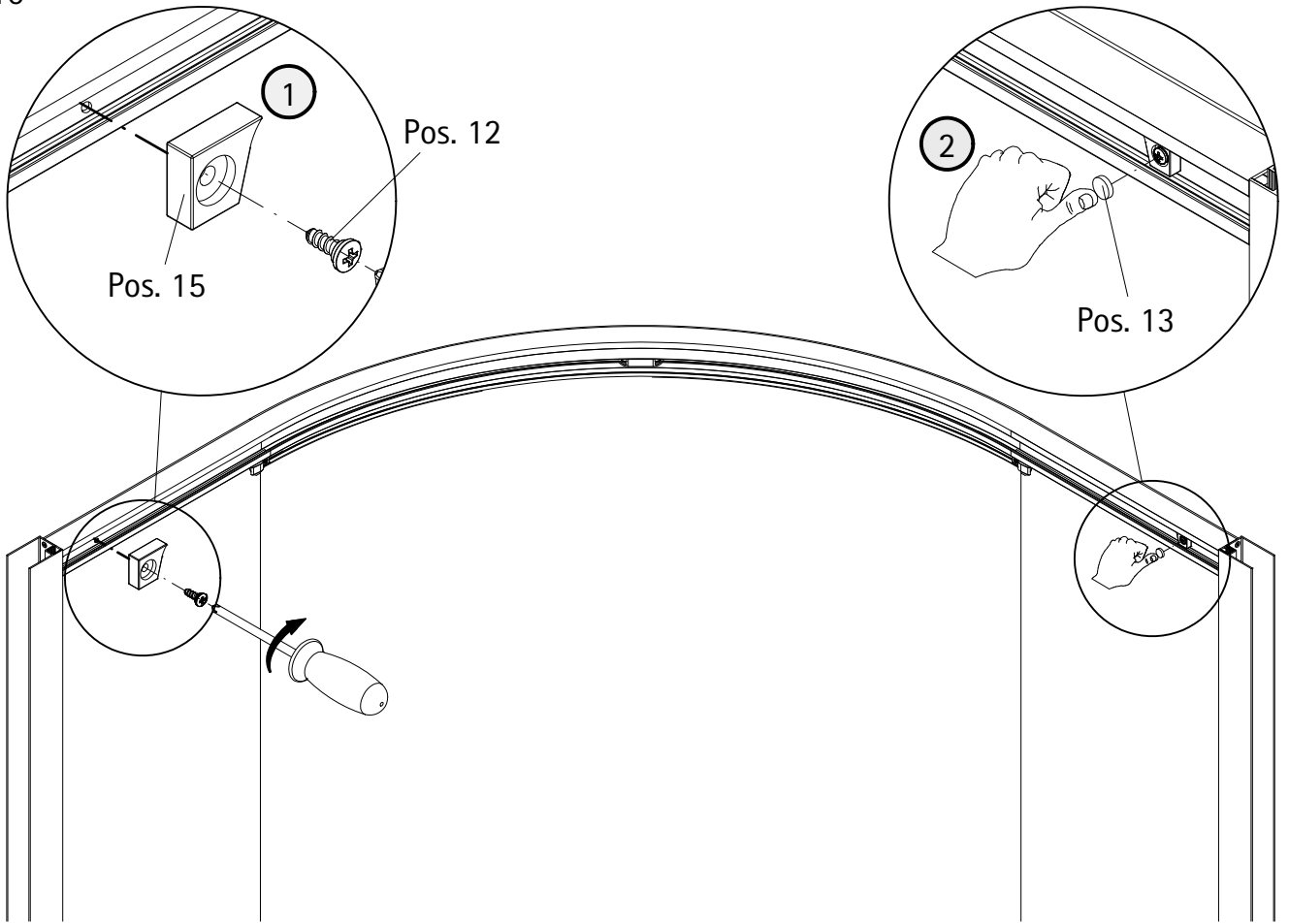




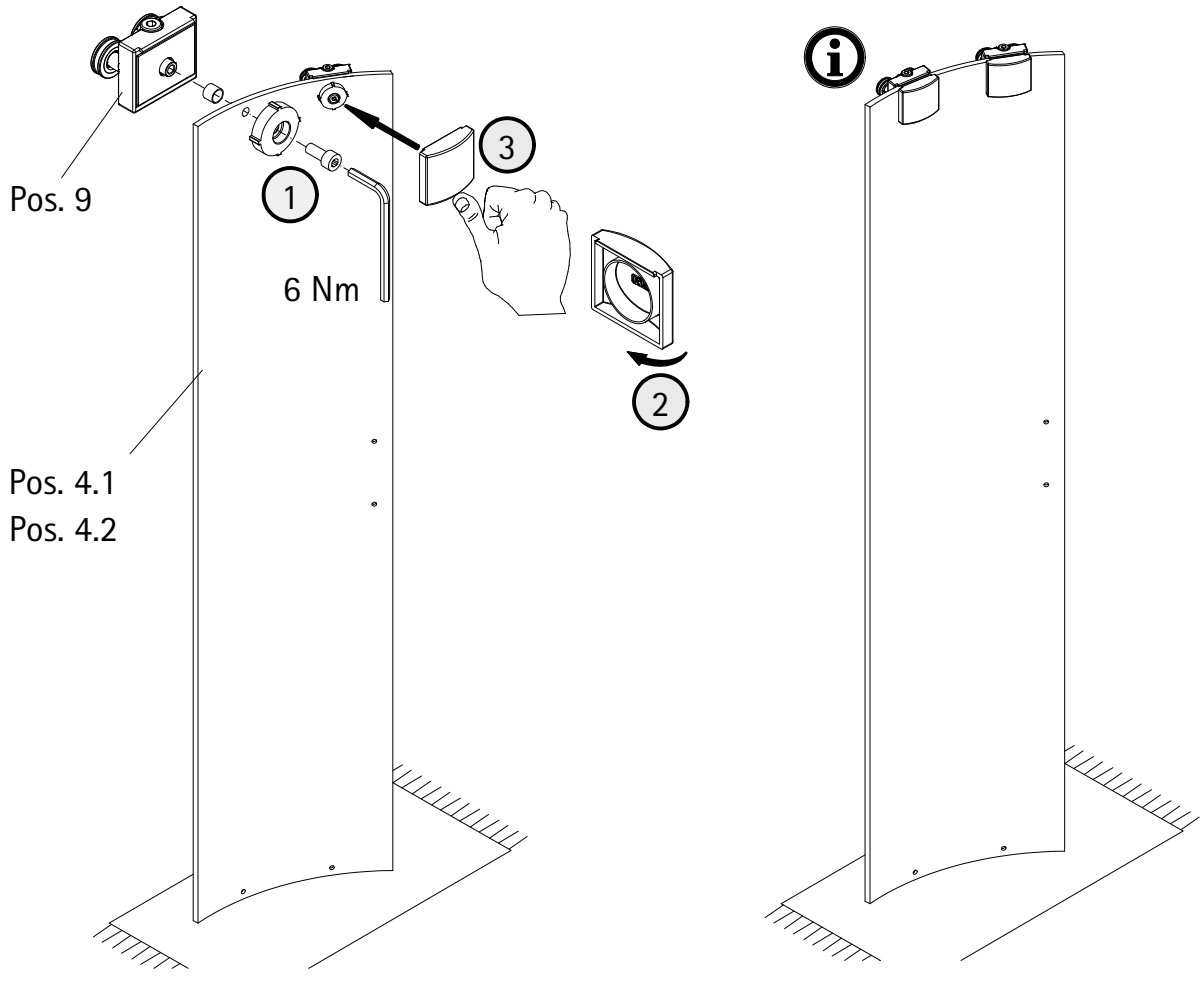
9



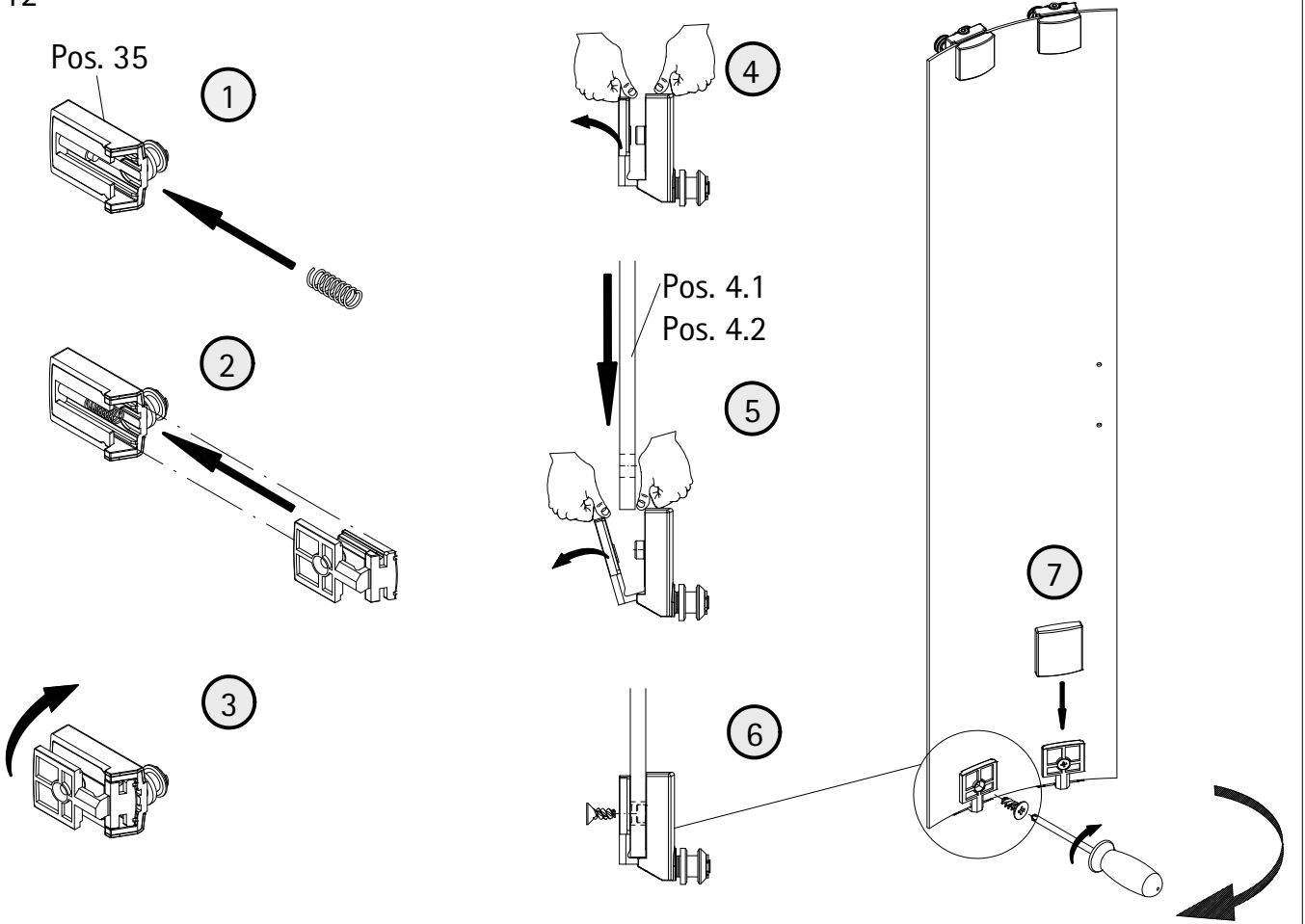
10



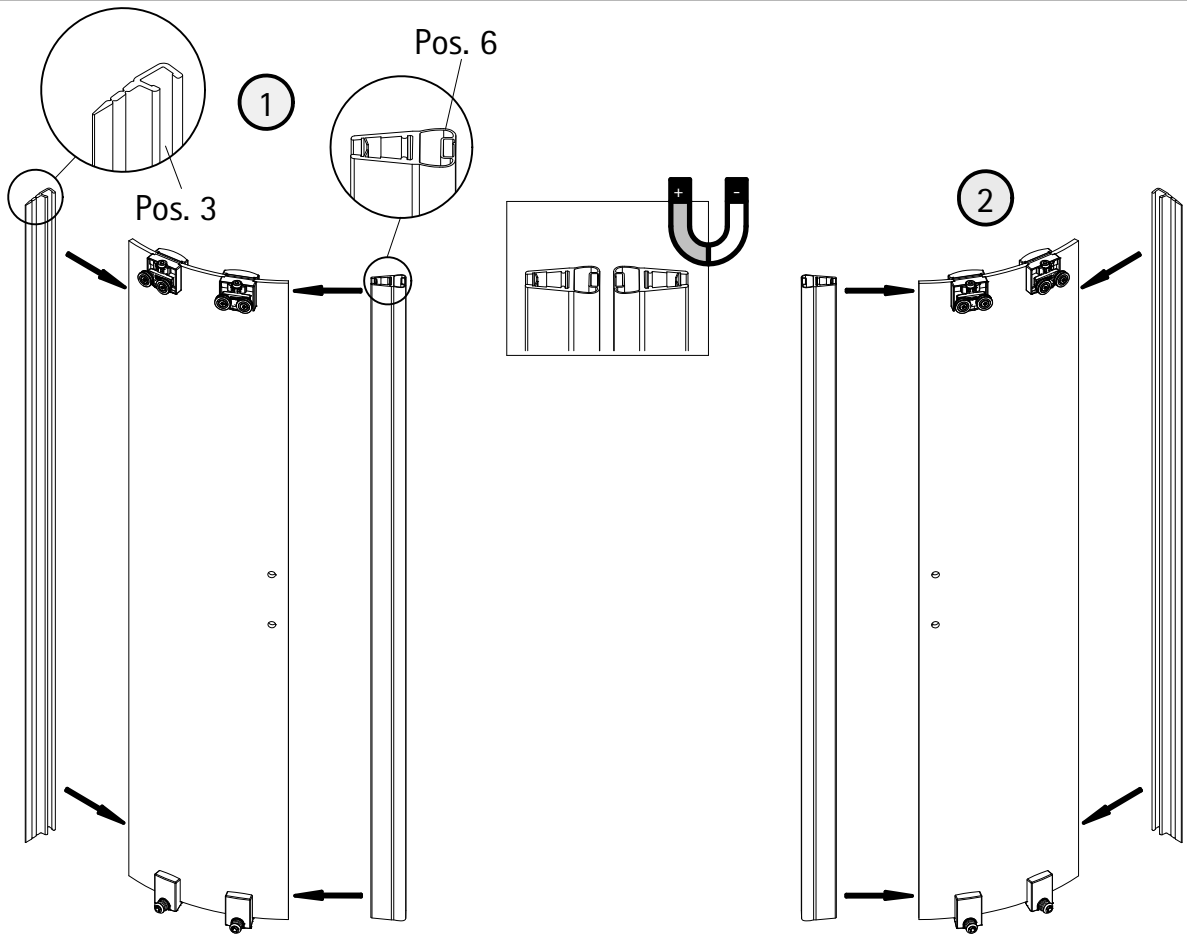
11



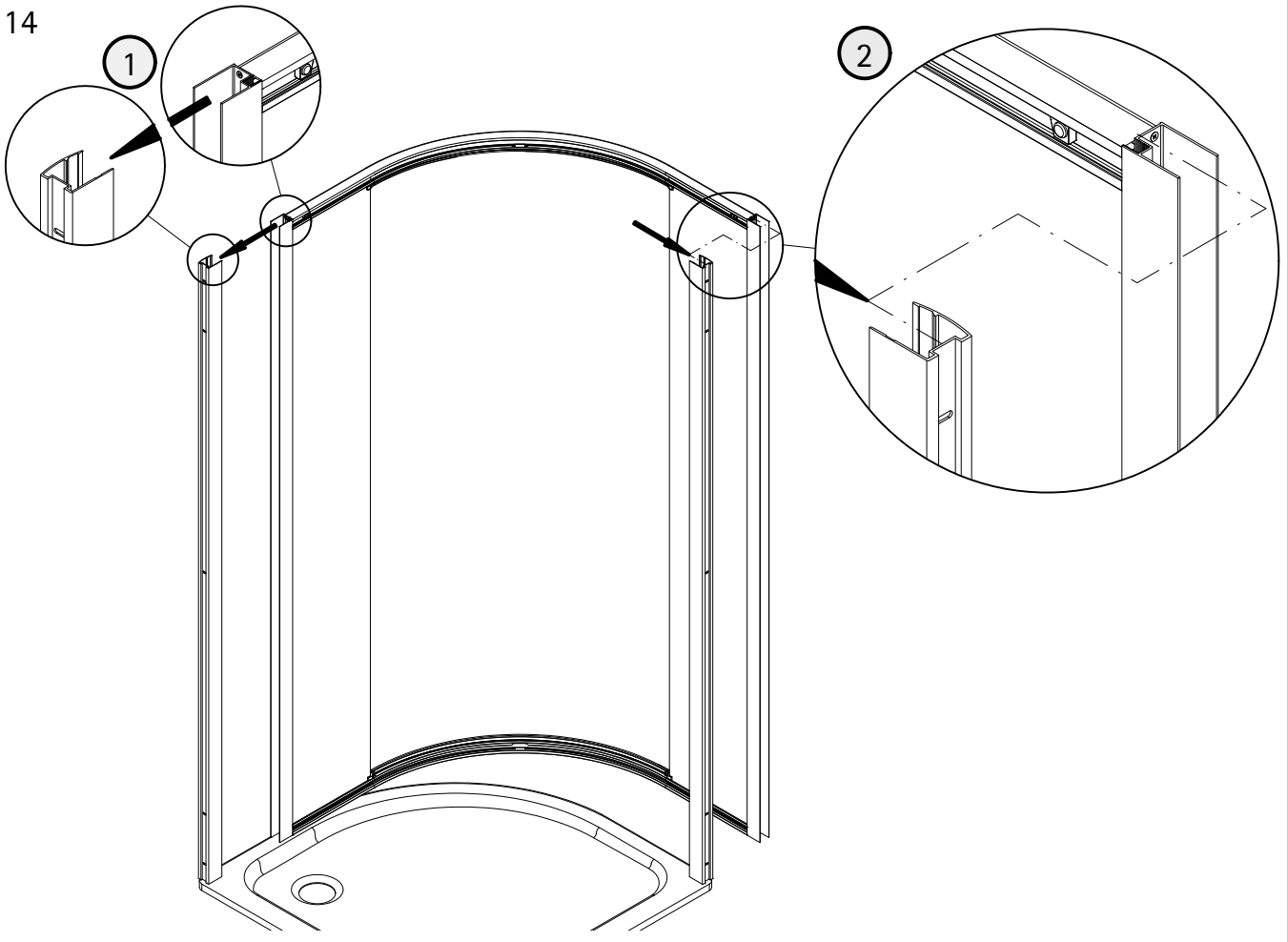
12



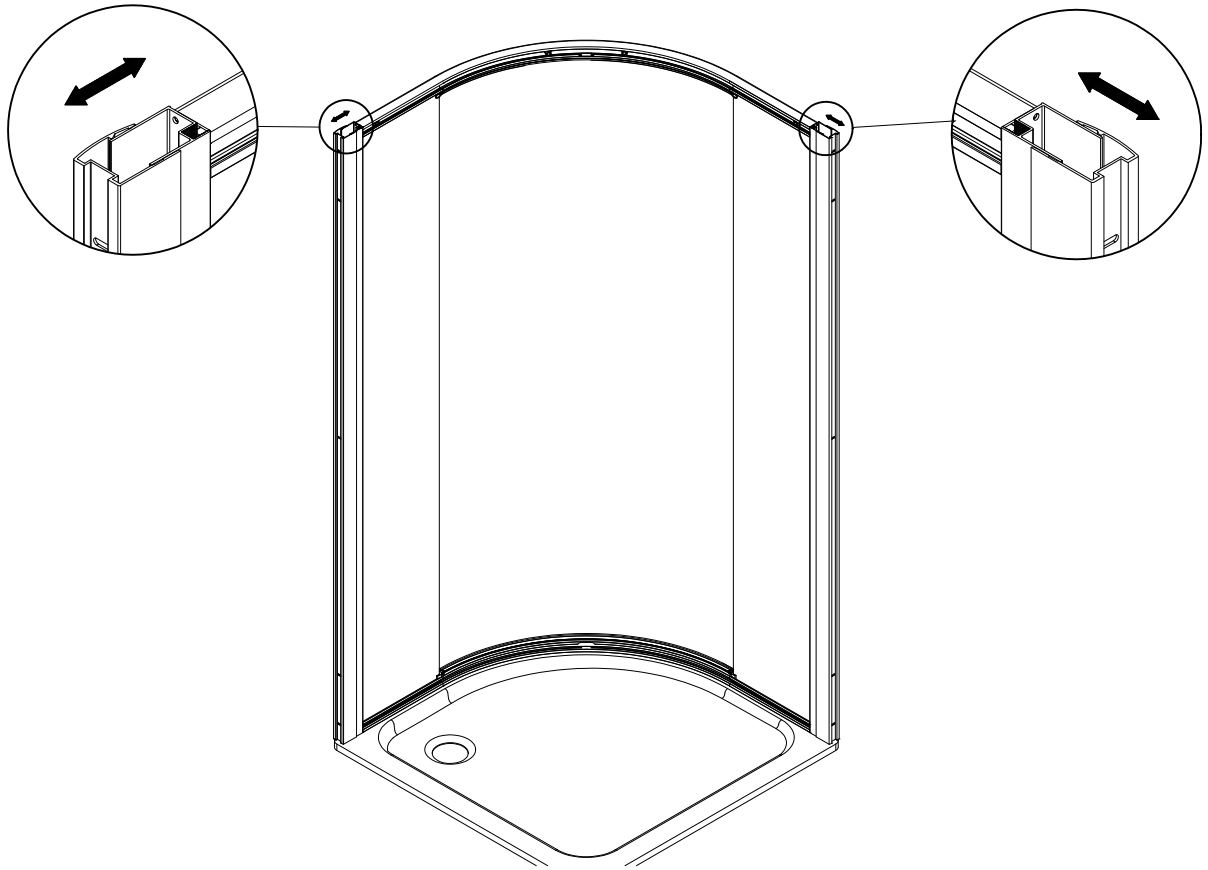
13



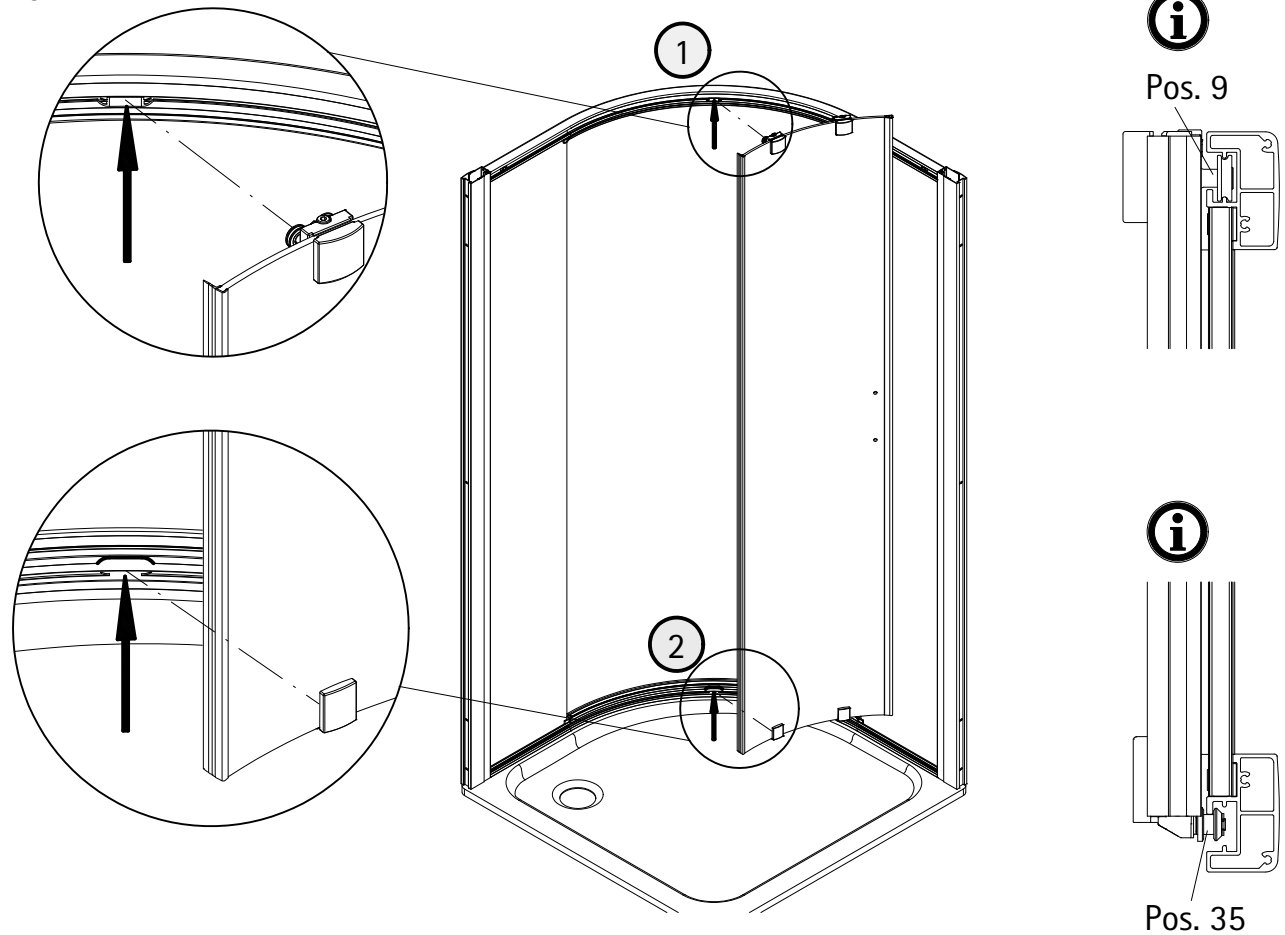
14



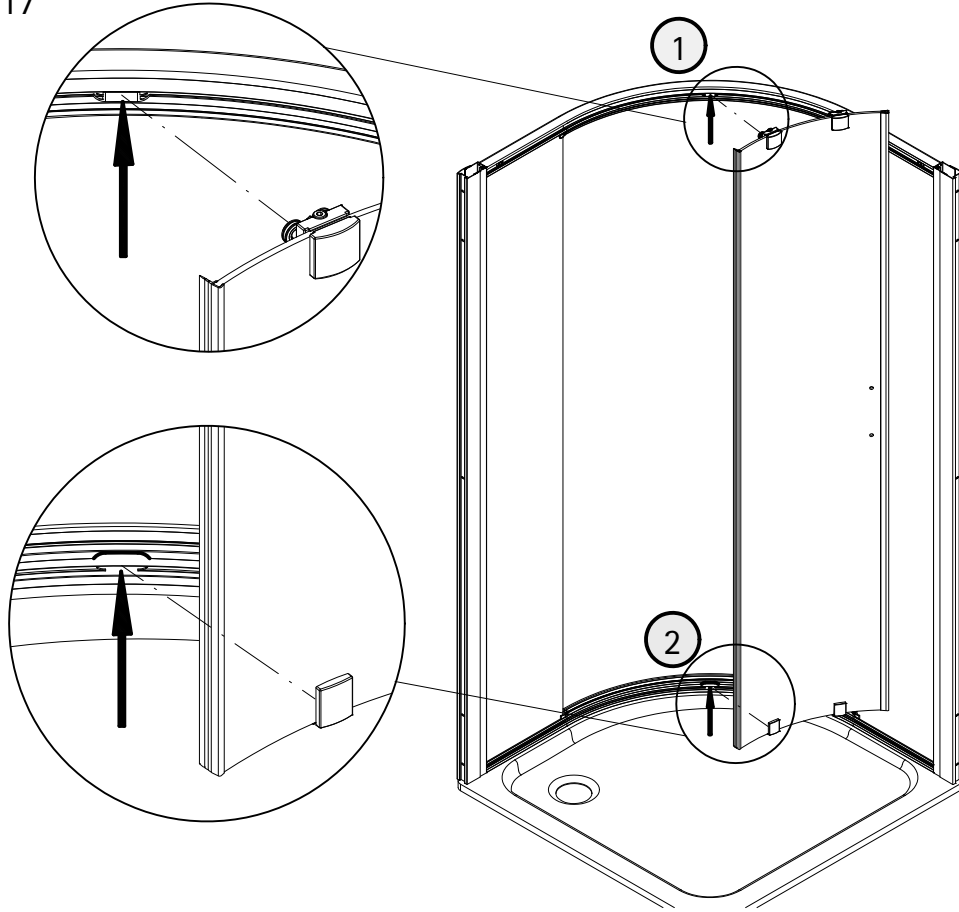
15



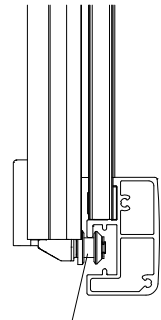
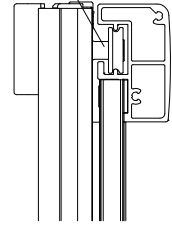
16



17

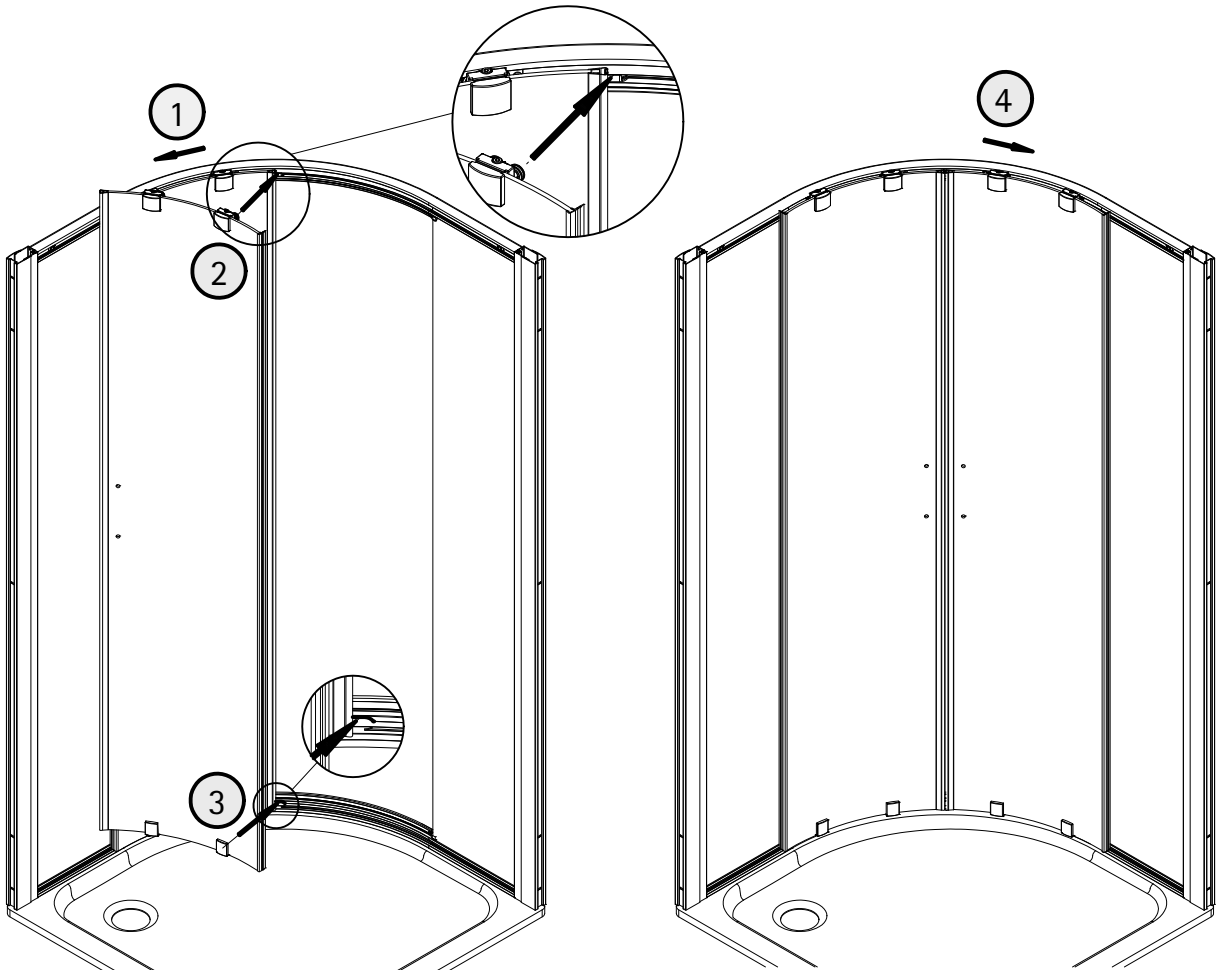


Pos. 9

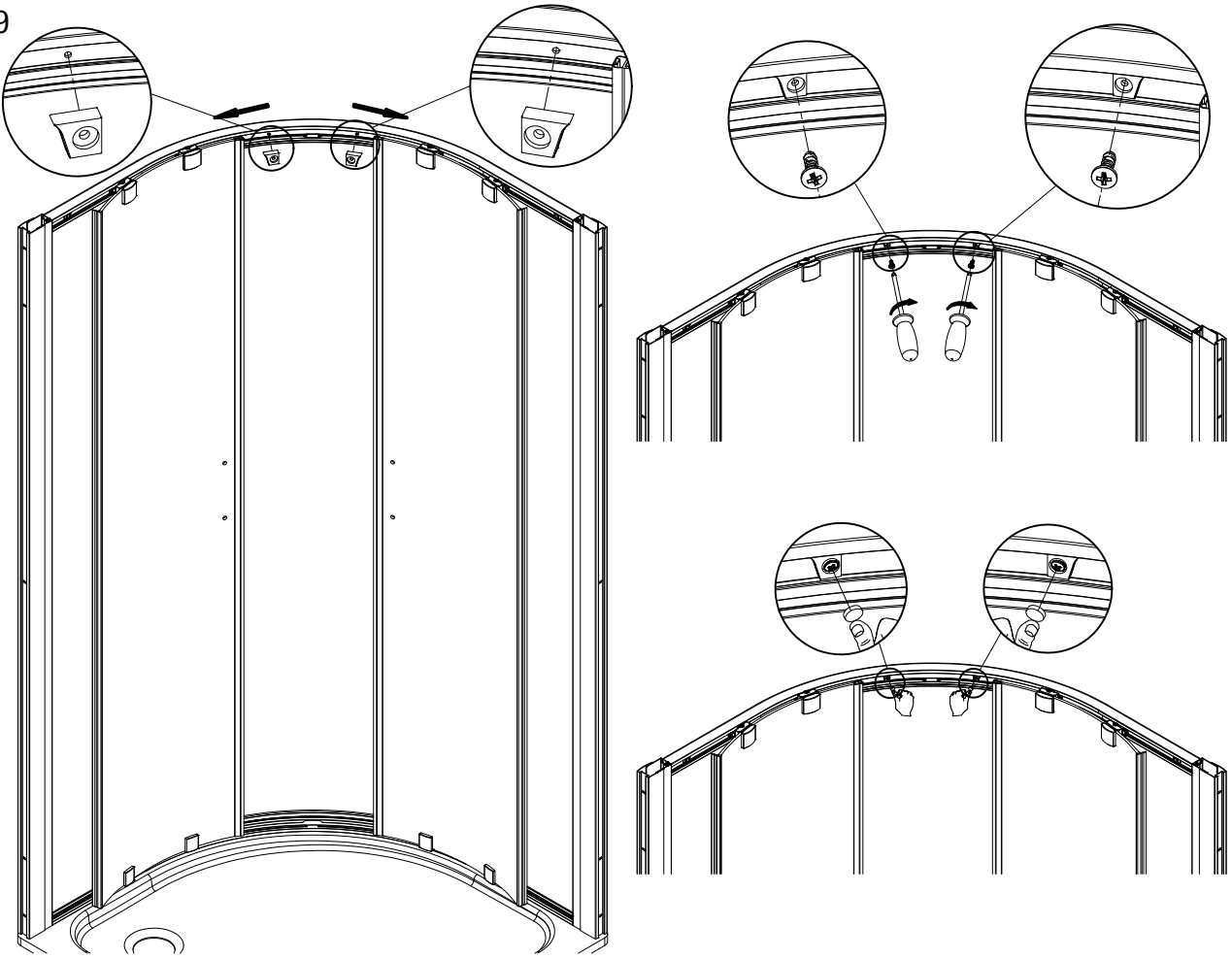


Pos. 35

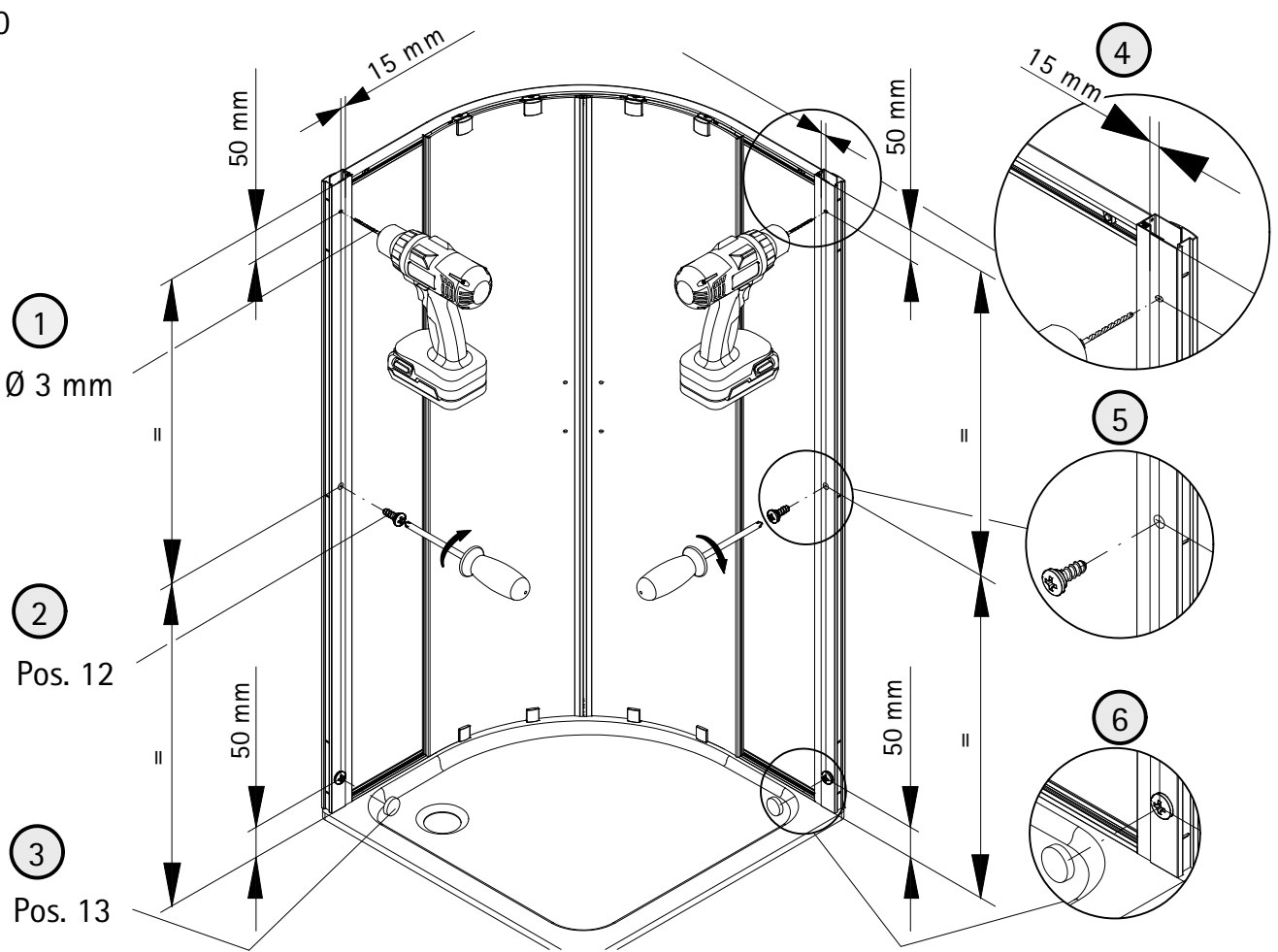
18



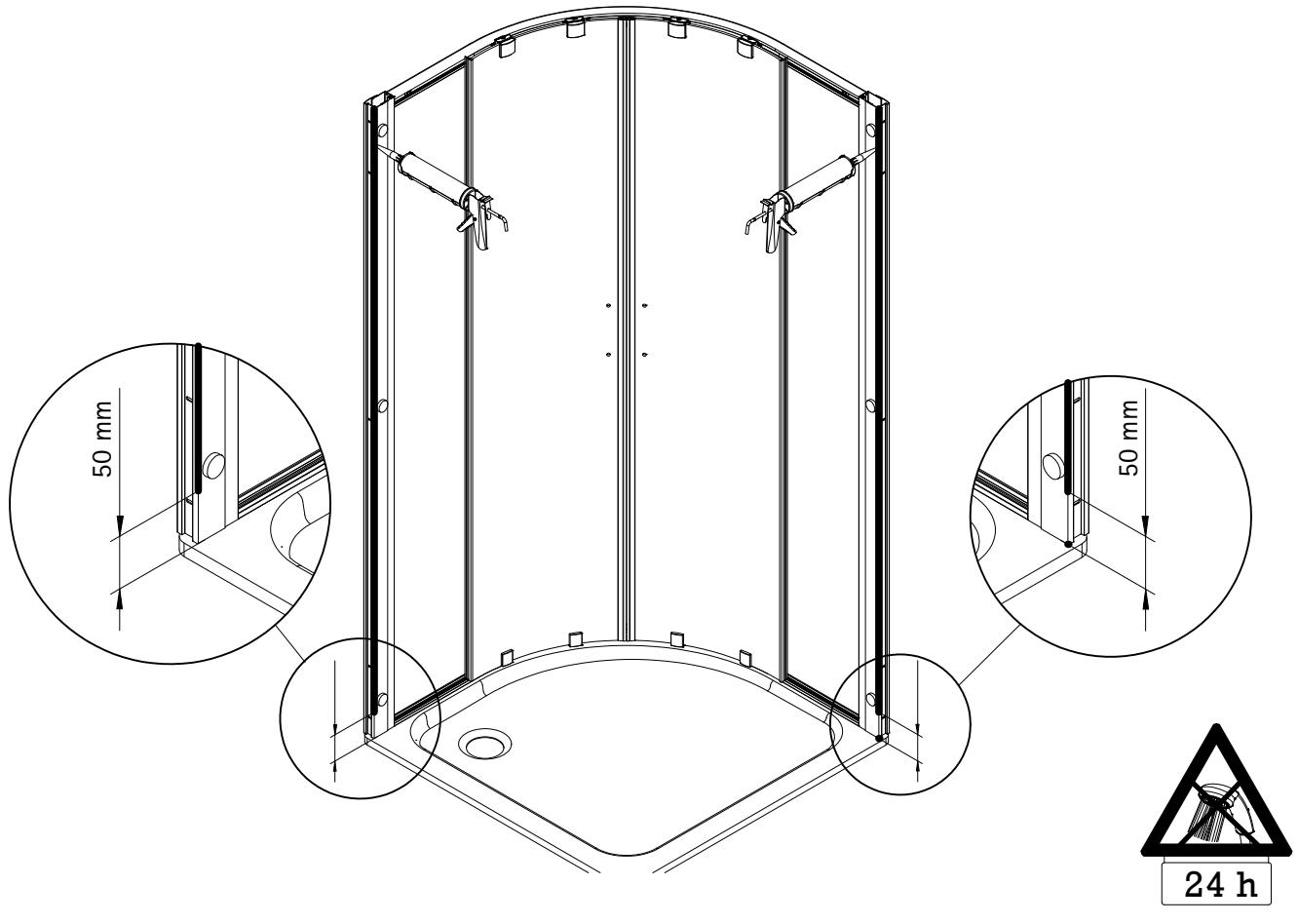
19



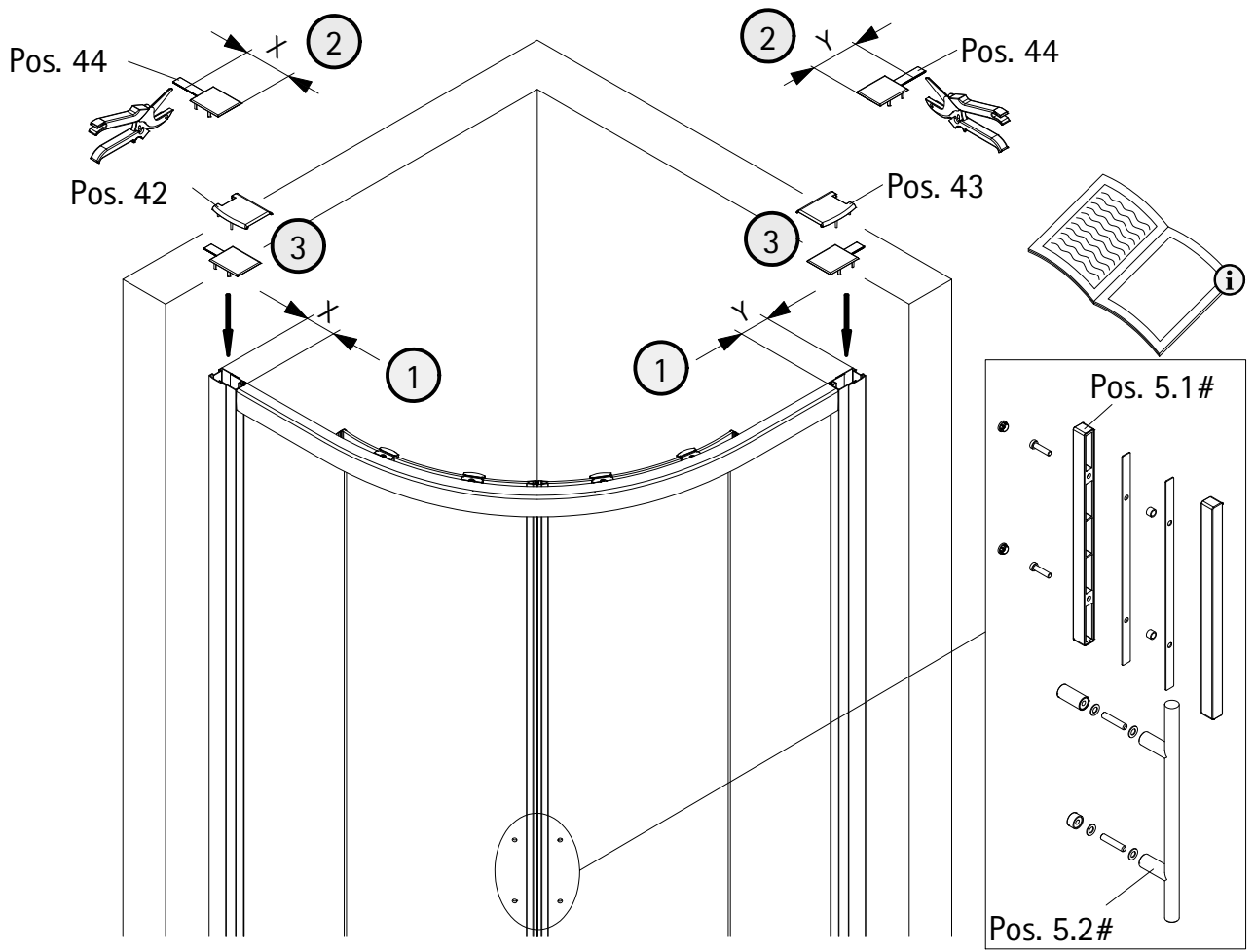
20

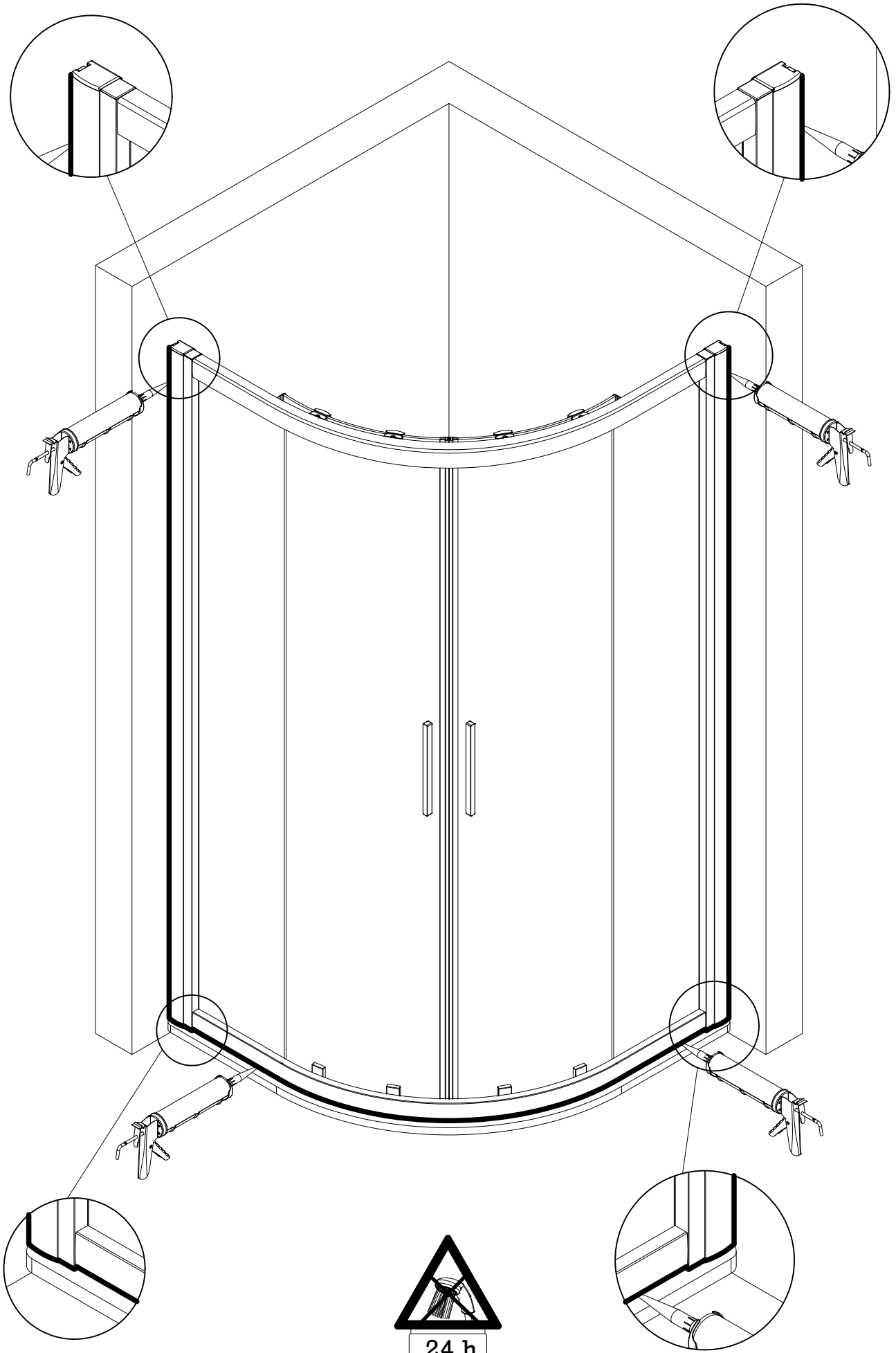


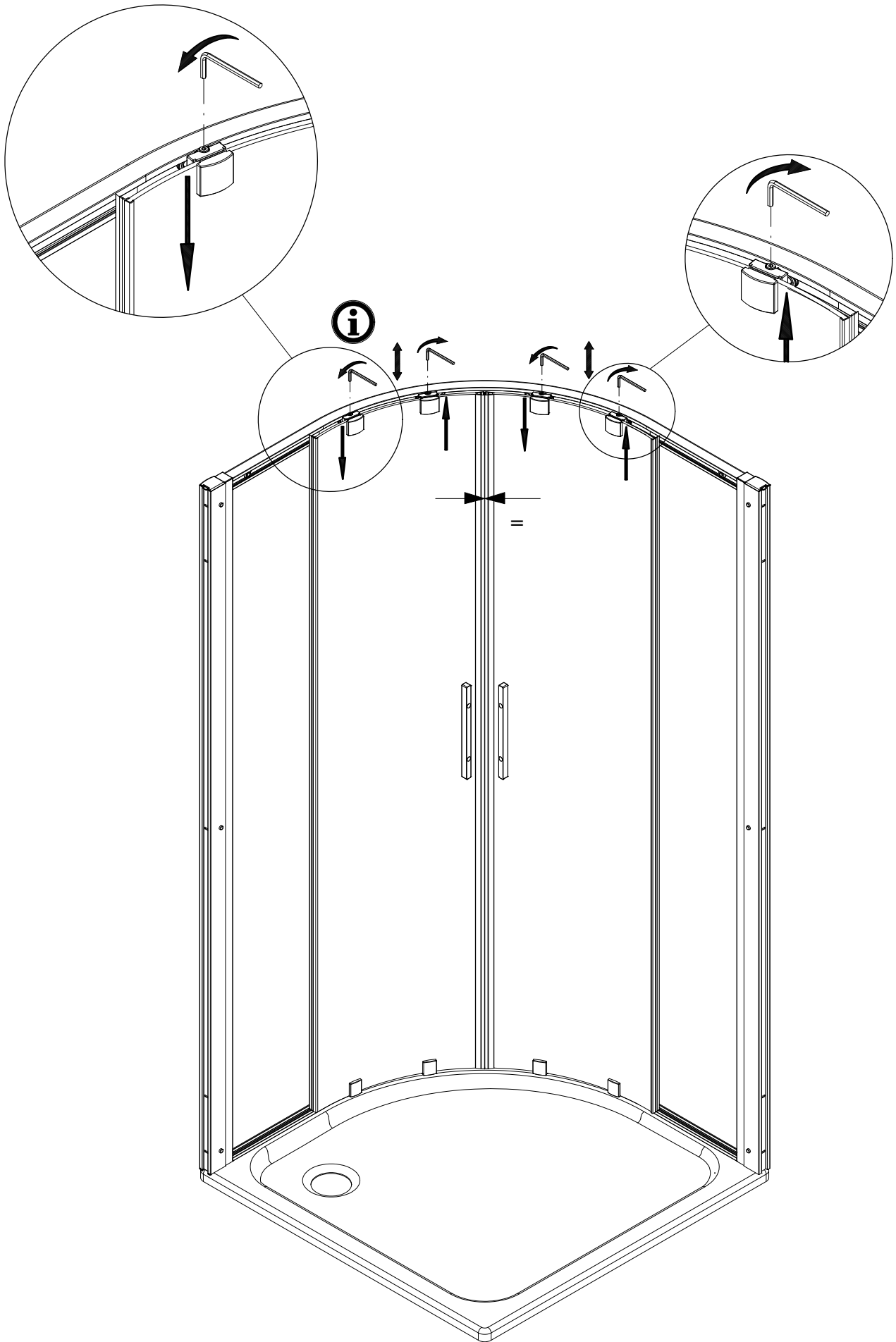
21



22

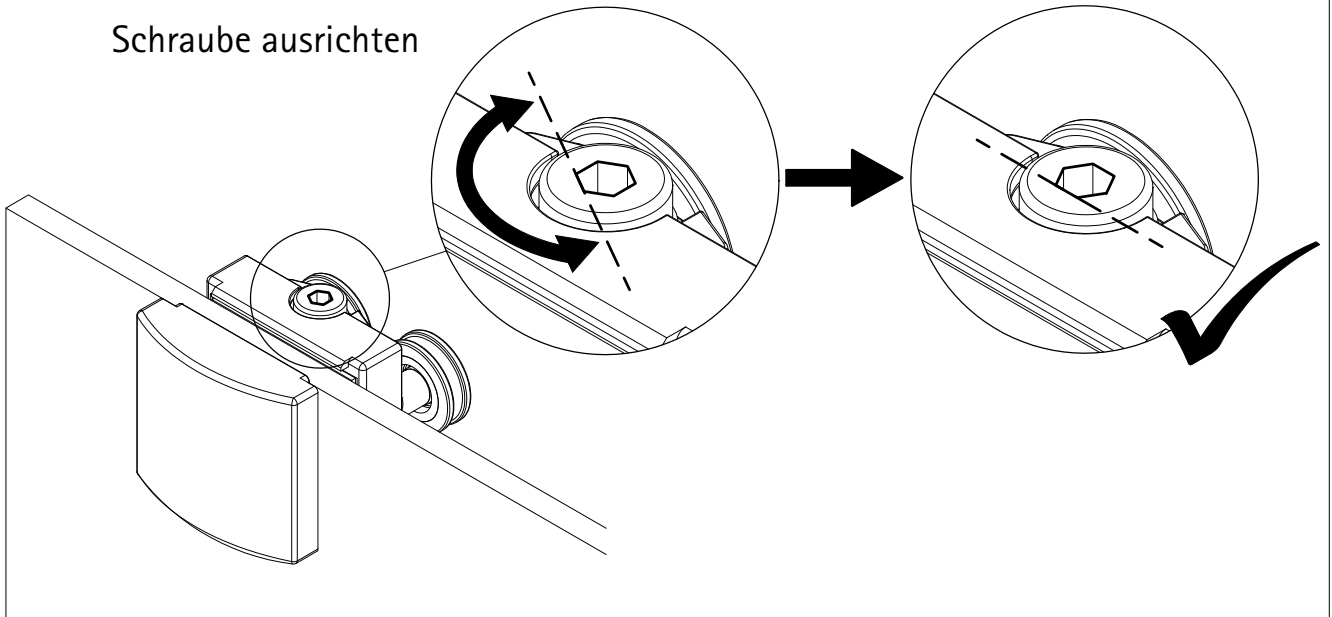




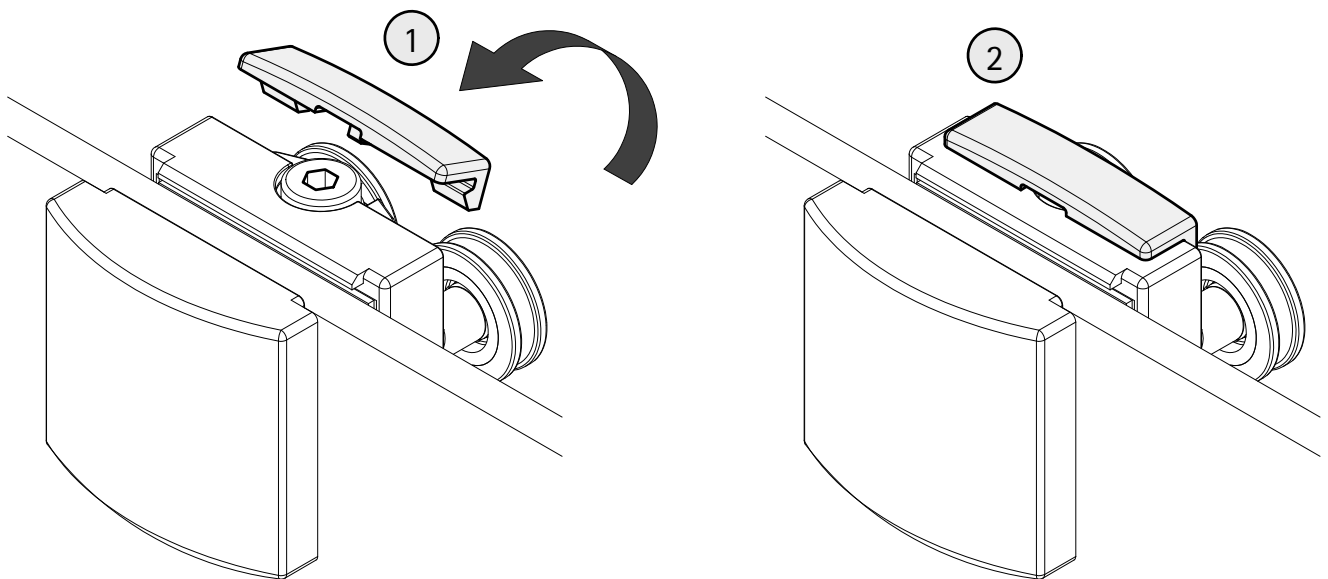


25

Schraube ausrichten

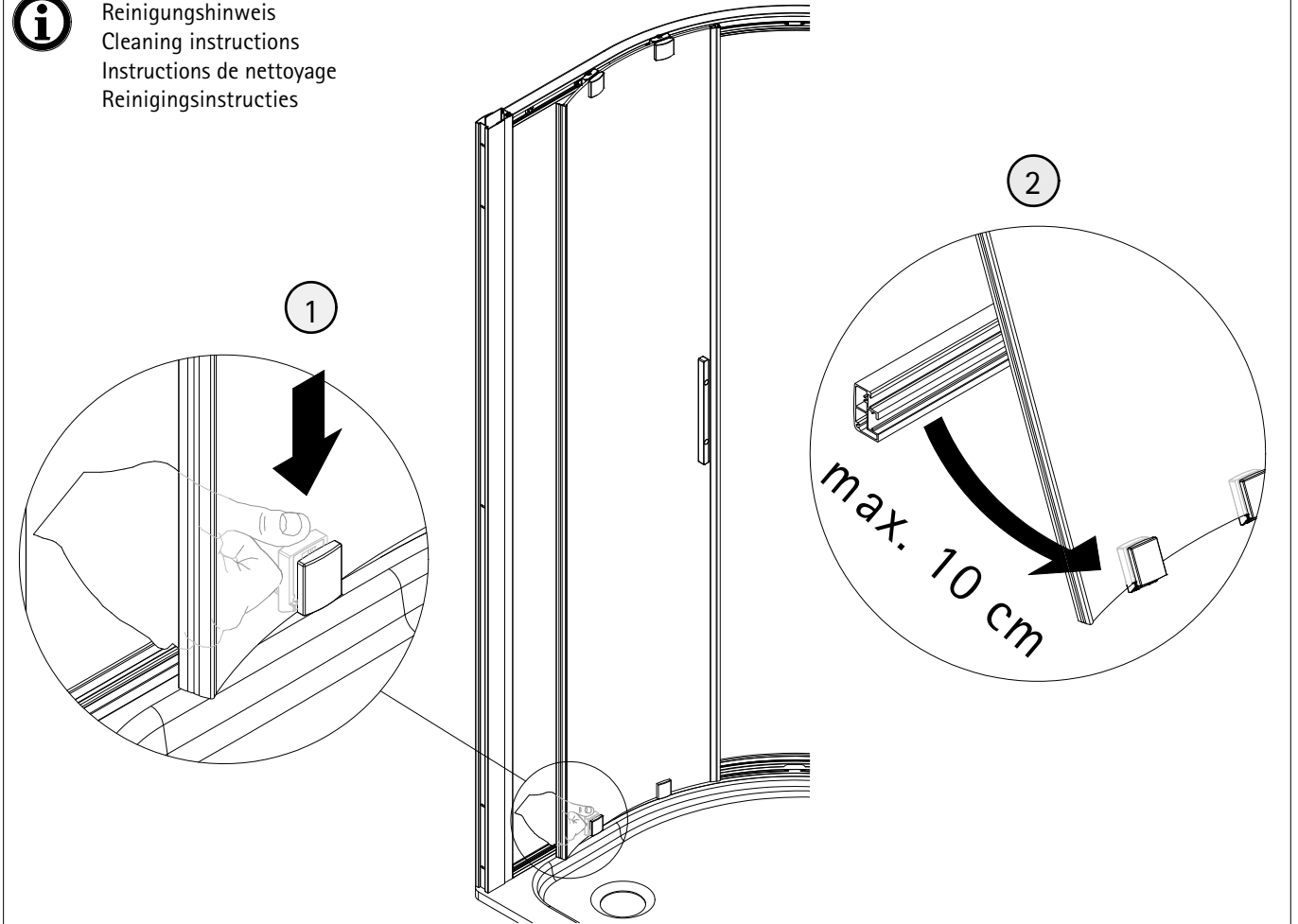


26

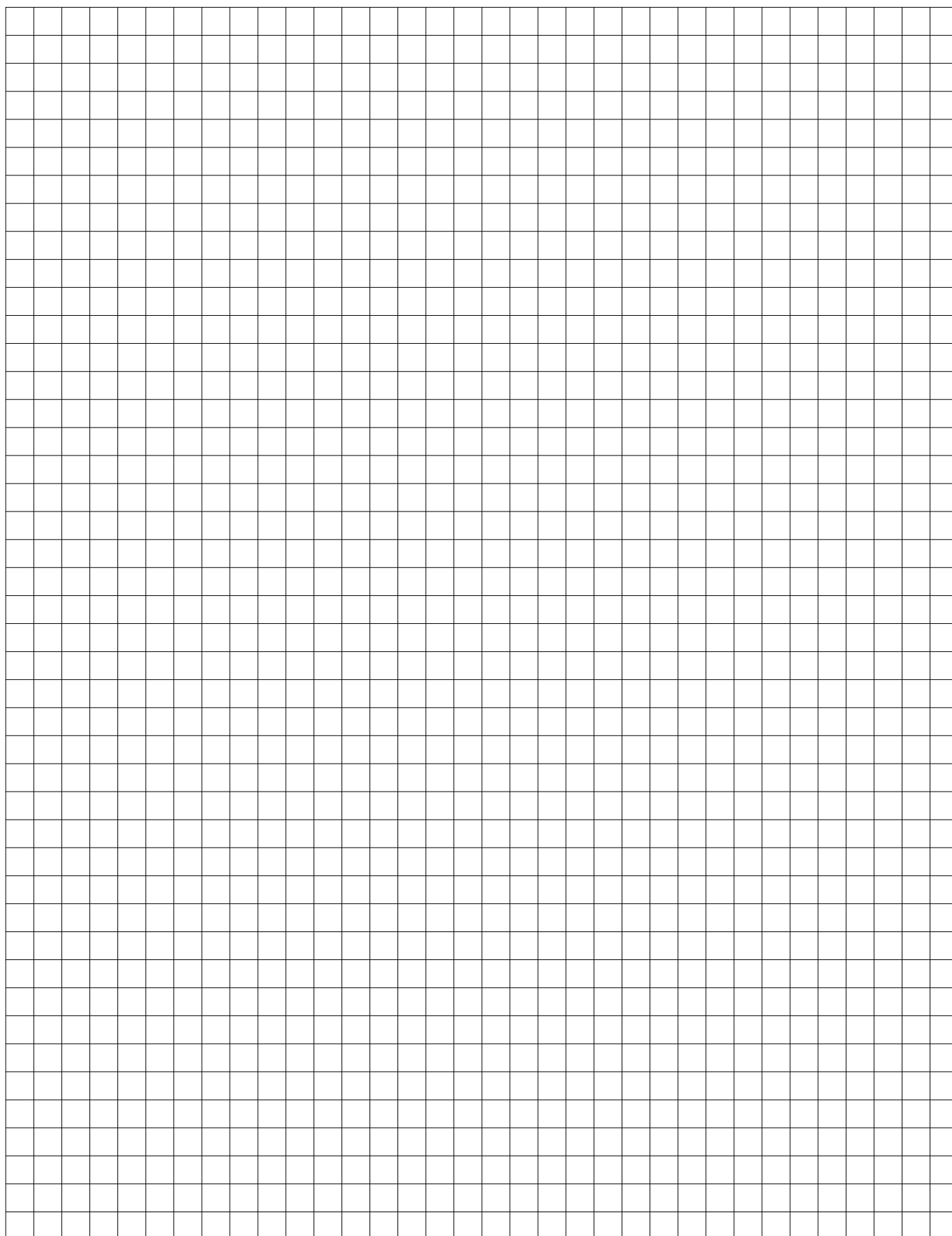




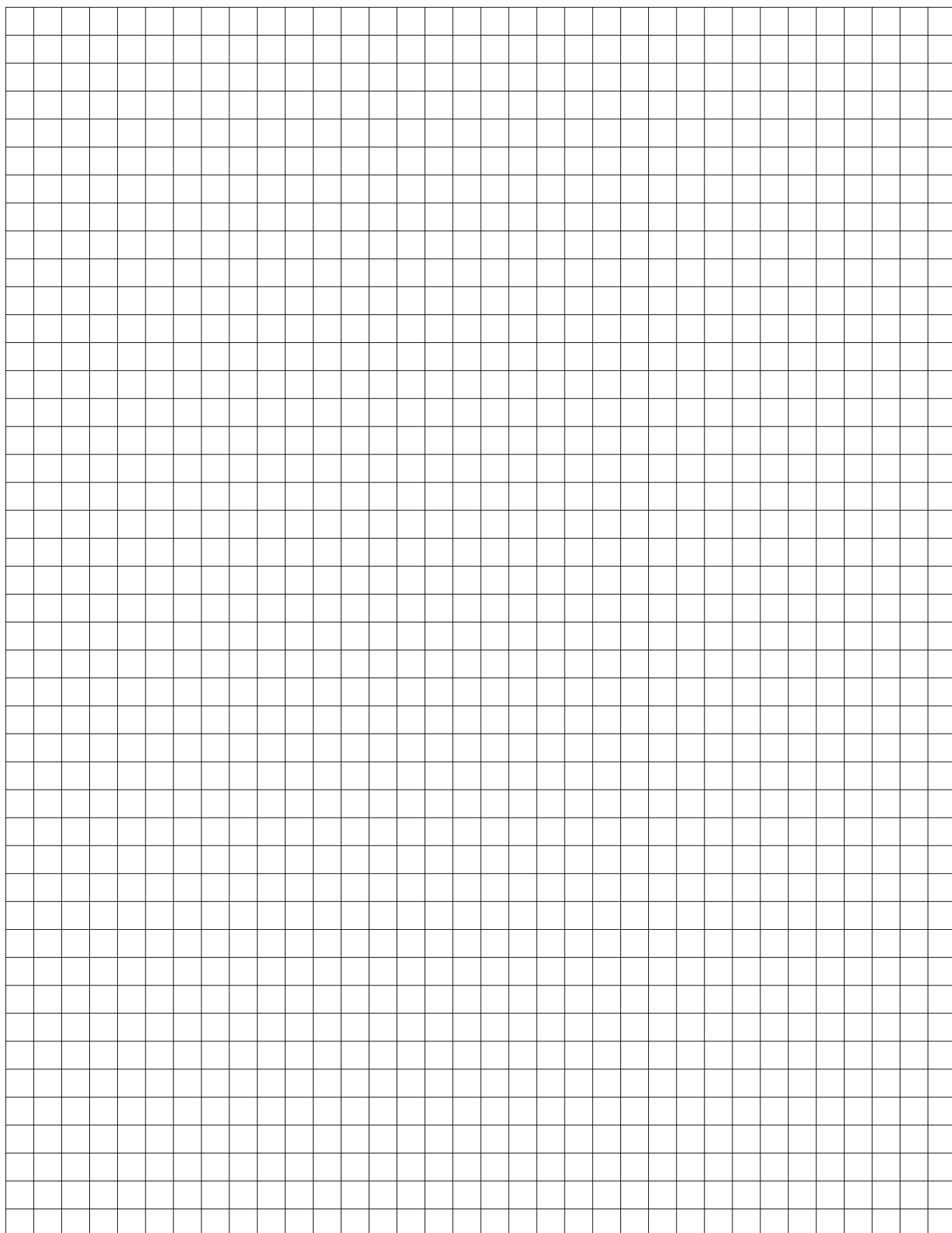
Reinigungshinweis
Cleaning instructions
Instructions de nettoyage
Reinigingsinstructies

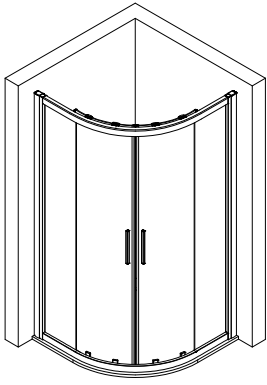


Notizen, notes, notities



Notizen, notes, notities





1873-5

Kontrollbeleg
Control Receipt
Justificatif de contrôle
Controle-attest

Prüfnummer/ Inspection number / Numéro d'essai / Controlnummer



Duschservice
Zum Hohlen Morgen 22
59939 Olsberg
Deutschland / Germany / Allemagne / Duitsland



Ersatzteilbestellung:
Fax 02962 / 972-4260



Allgemeine technische Probleme:
Telefon 02962 / 972-40



E-Mail:
ersatzteile@duschservice.de