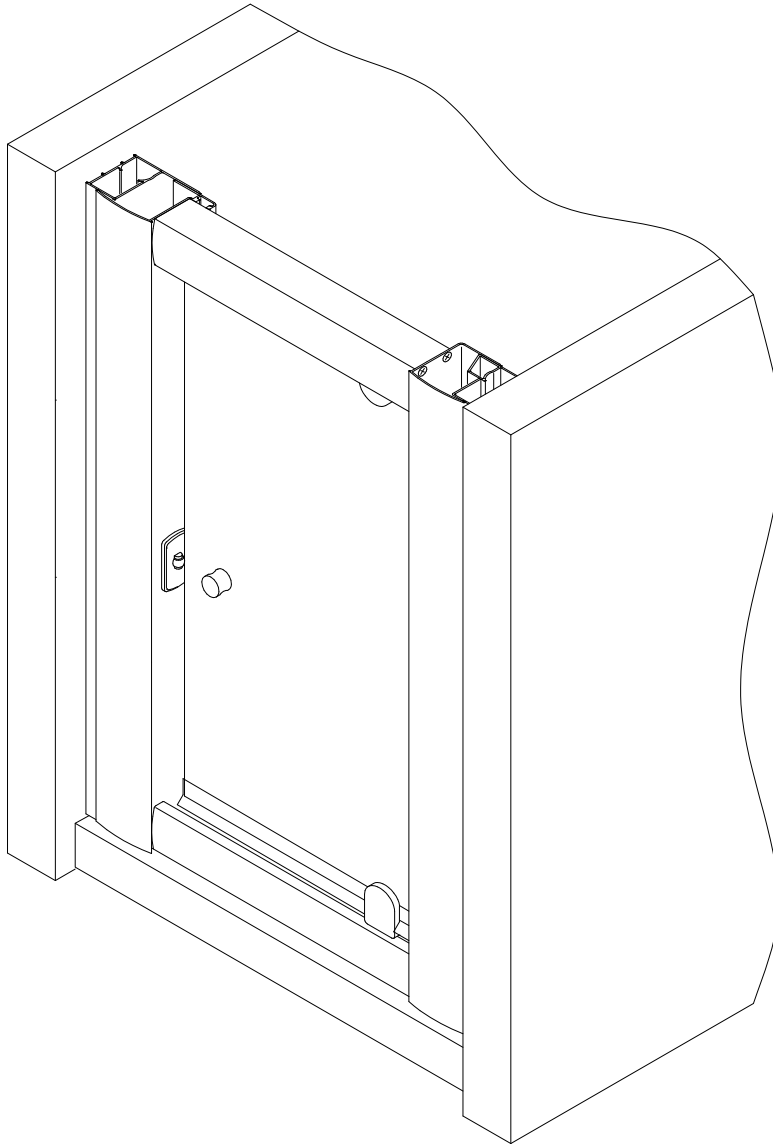


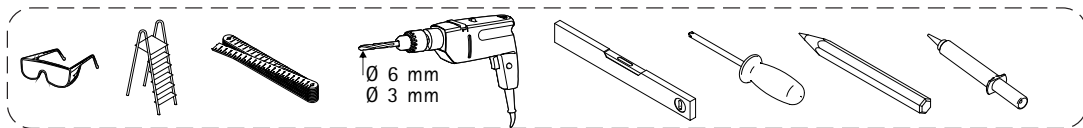
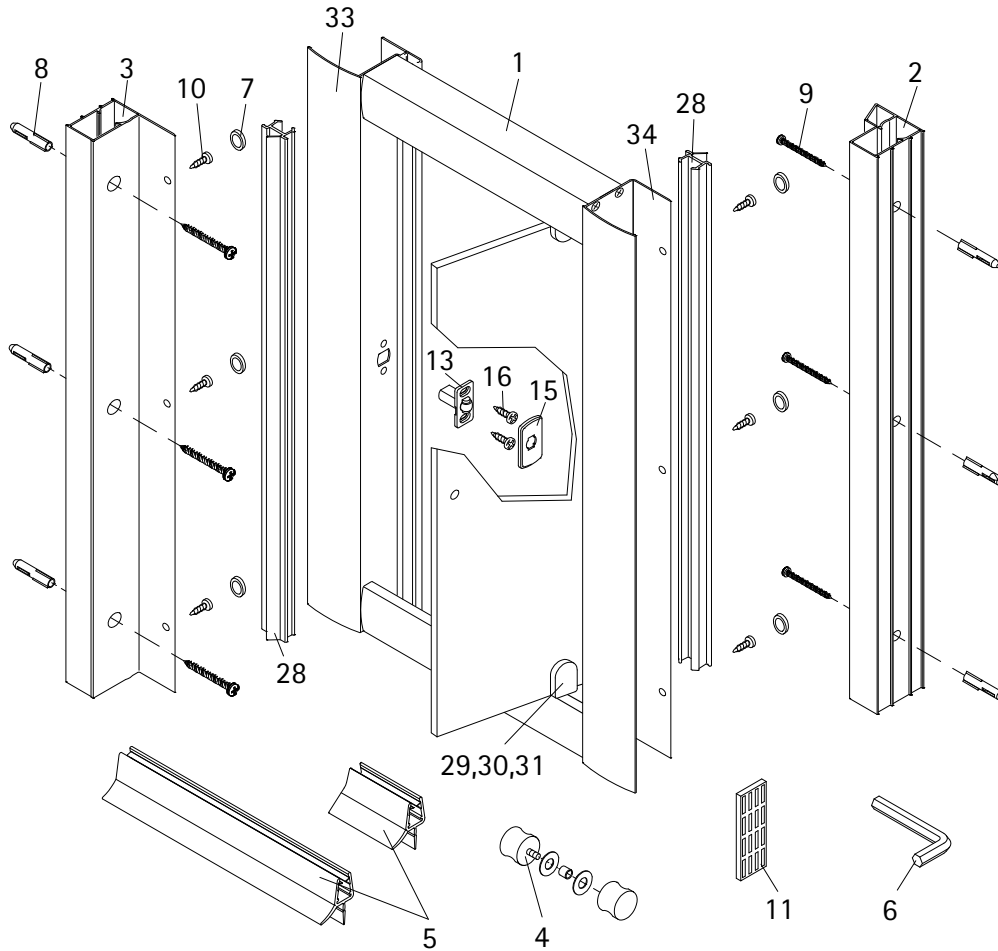
# Montageanleitung

---



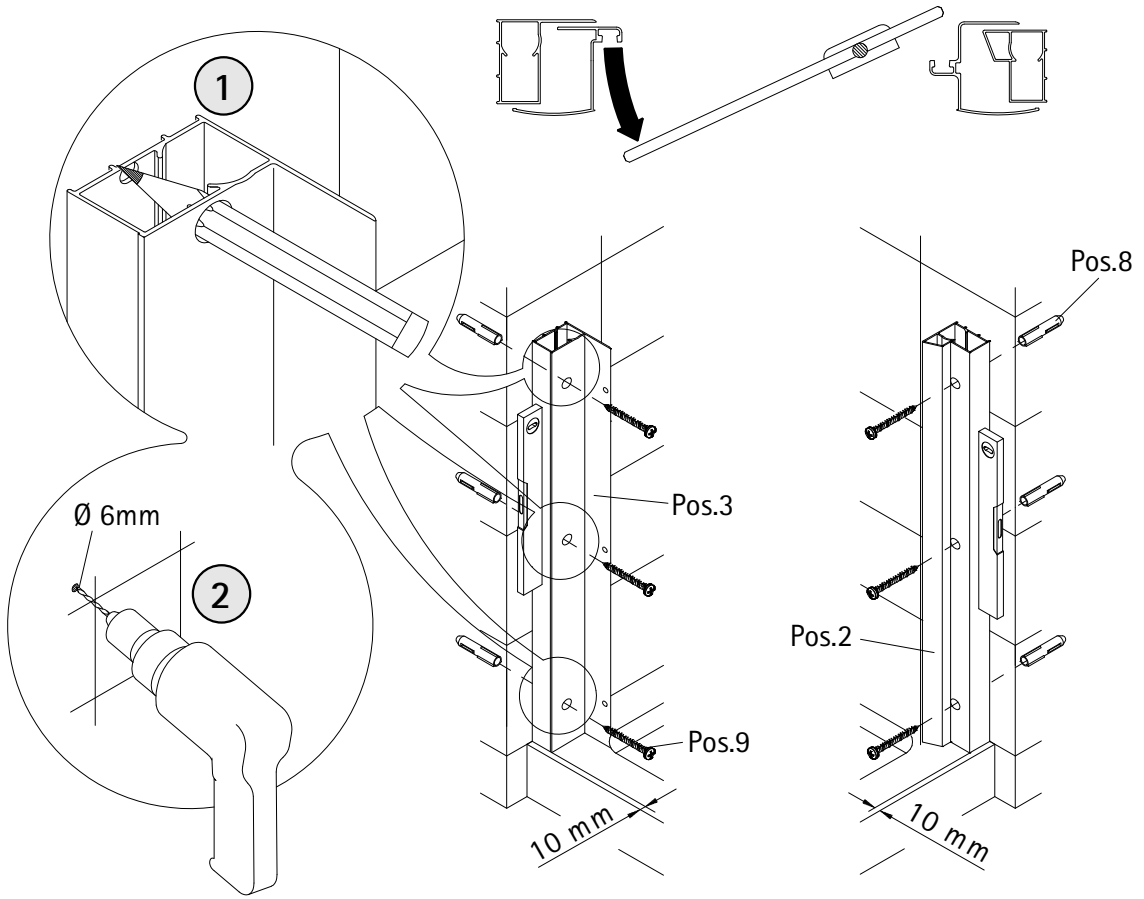
- 
- Assembly instructions
  - Notice de montage
  - Montagehandleiding
  - Návod na montáž

- Instrucțiune de montaj
- Navodila za namestitev
- Installationstruktioener

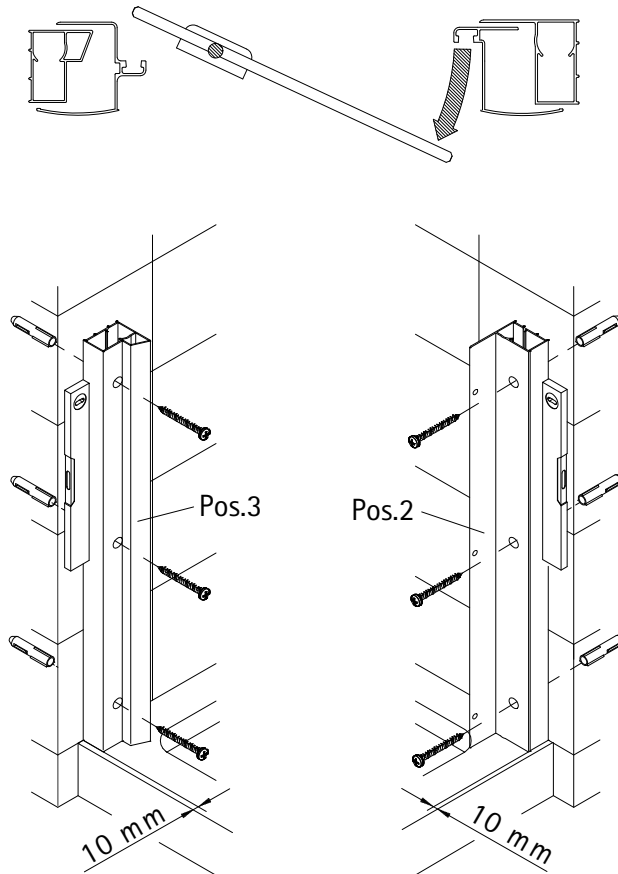


Pos.	Bezeichnung	Ersatzteil-Nr.	Preis
1	1 x Drehtürelement		
2	1 x Wandanschlussprofil für Drehlagerseite	E 30233	Stück 79,95 €
3	1 x Wandanschlussprofil für Schließseite	E 30234	Stück 79,95 €
4	1 x Griff komplett	E 30140	Stück 29,95 €
5	1 x Wasserabweisprofil	E 30052	Set 18,00 €
6*	1 x Innensechskantschlüssel SW4		
7*	6 x Abdeckkappe für Kappenschraube		
8*	6 x Dübel		
9*	6 x Linsen-Blechschaube 4,2 x 45 mm		
10*	6 x Kappenschraube 3,5 x 9,5 mm		
11*	1 x Einstellhilfe		
13	1 x Kugelraste, komplett	E 30350	8,95 €
15	1 x Blende für Kugelraste		
16	2 x Senkkopfschraube 2,9 x 9,5 mm		
28	2 x Dichtprofil vertikal für Tür	E 30068	Stück 19,95 €
29	2 x Drehlagerbock	E 30085	Stück 19,95 €
30	2 x Klemmlager Innenseite	E 30086	Stück 19,95 €
31	2 x Klemmlager Außenseite	E 30087	Stück 19,95 €
33	1 x Rahmenseitenprofil, vertikal Schließseite	E 30253	59,95 €
34	1 x Rahmenseitenprofil, vertikal Drehlagerseite	E 30252	59,95 €
* Schrauben und Abdeckkappenset		E 30200	35,95 €

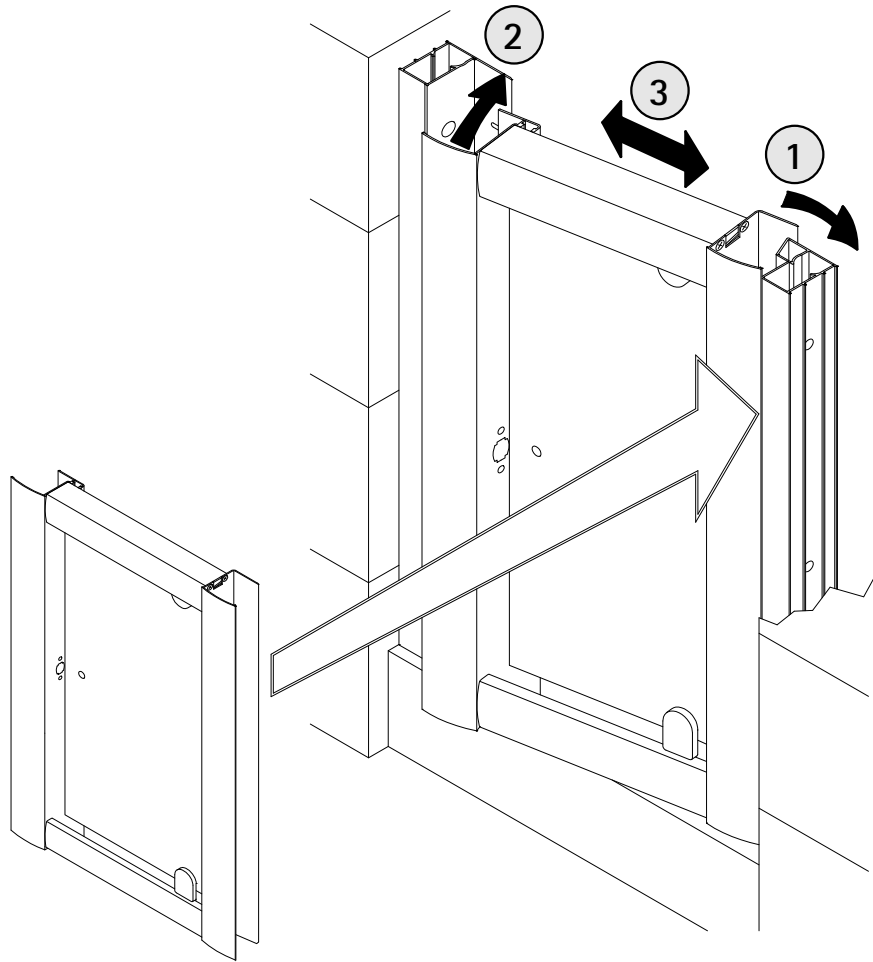
1



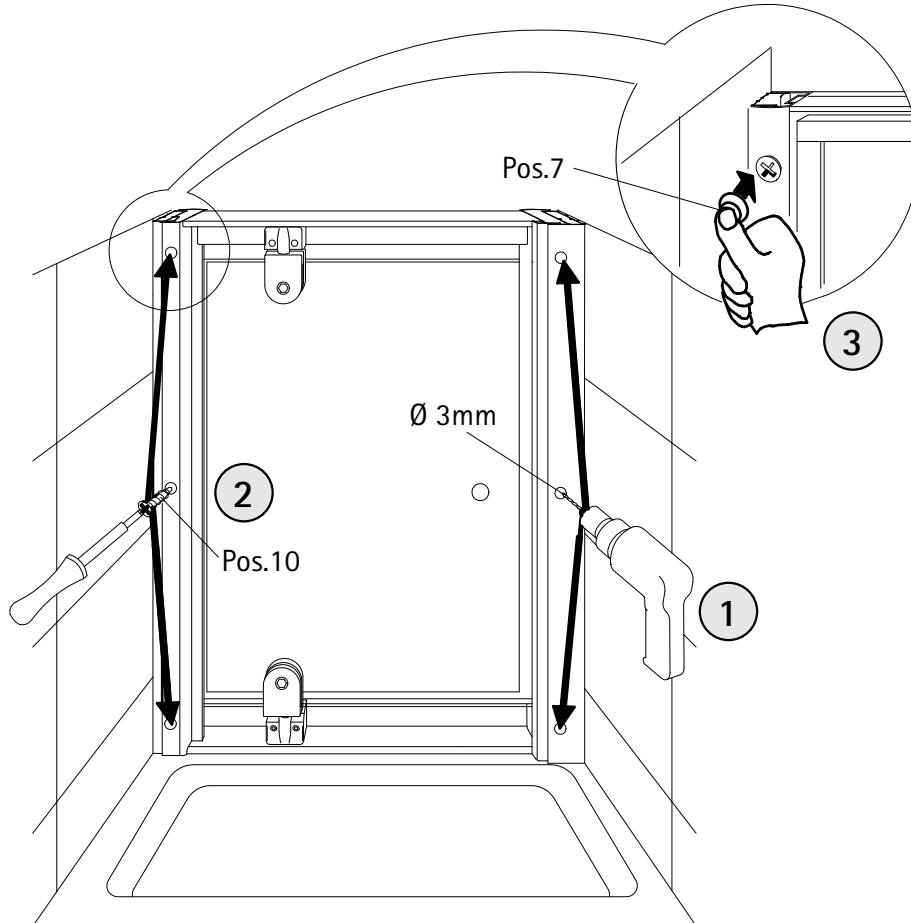
2



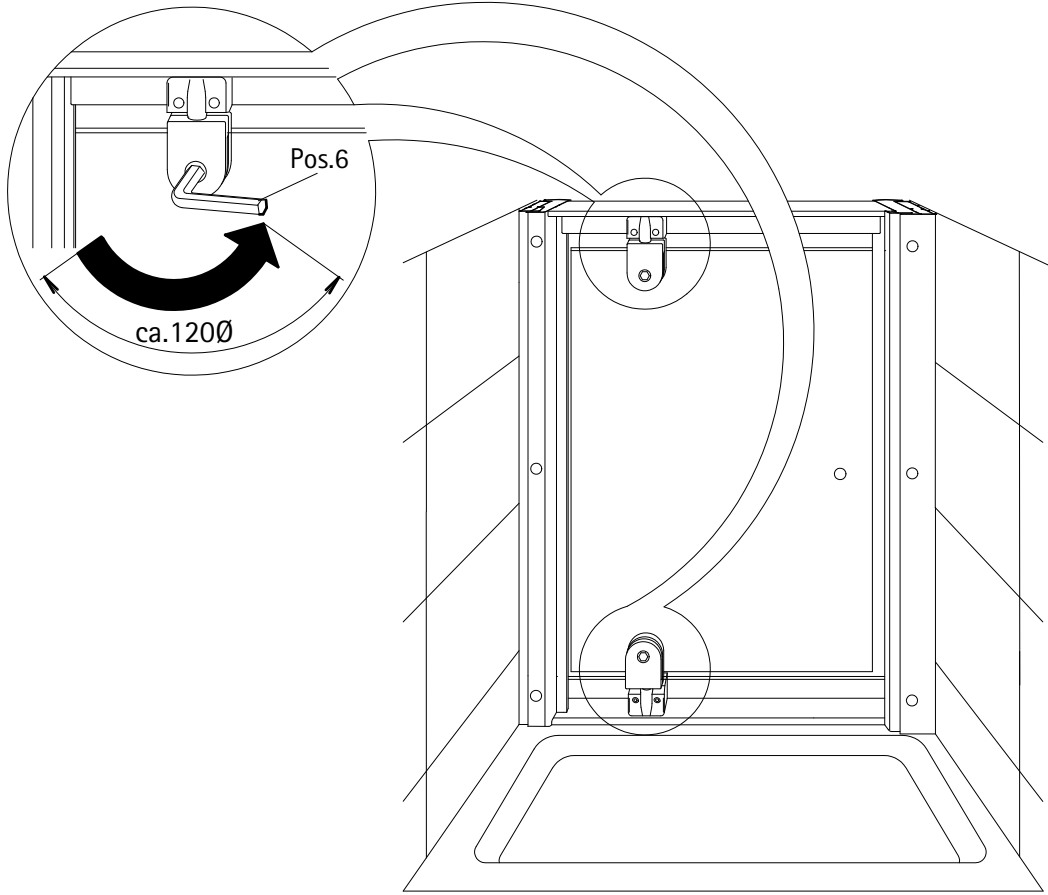
3



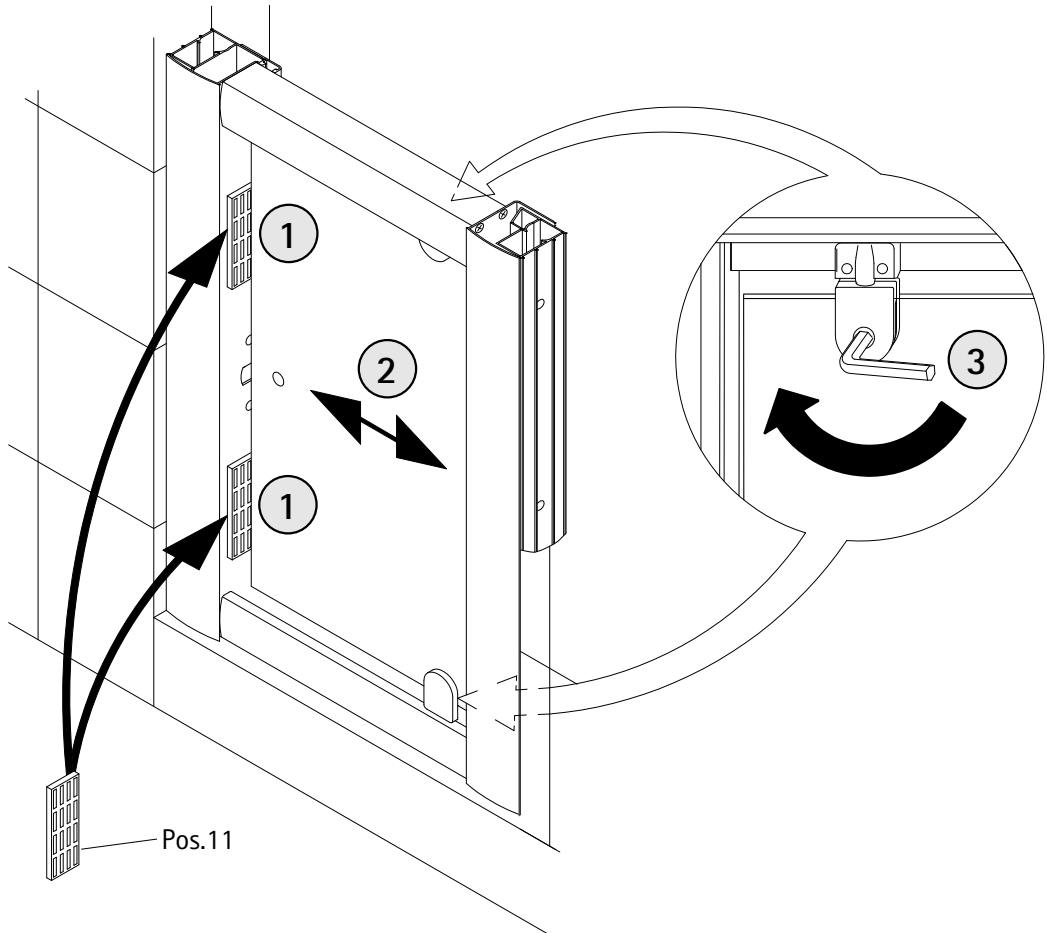
4



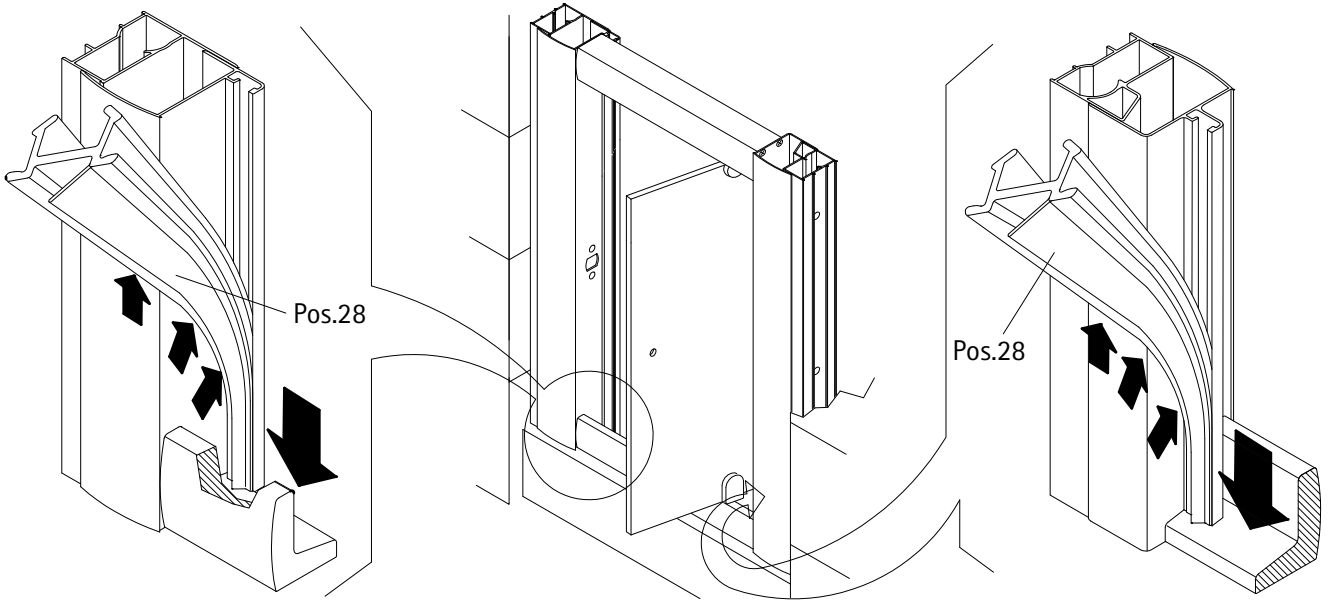
5



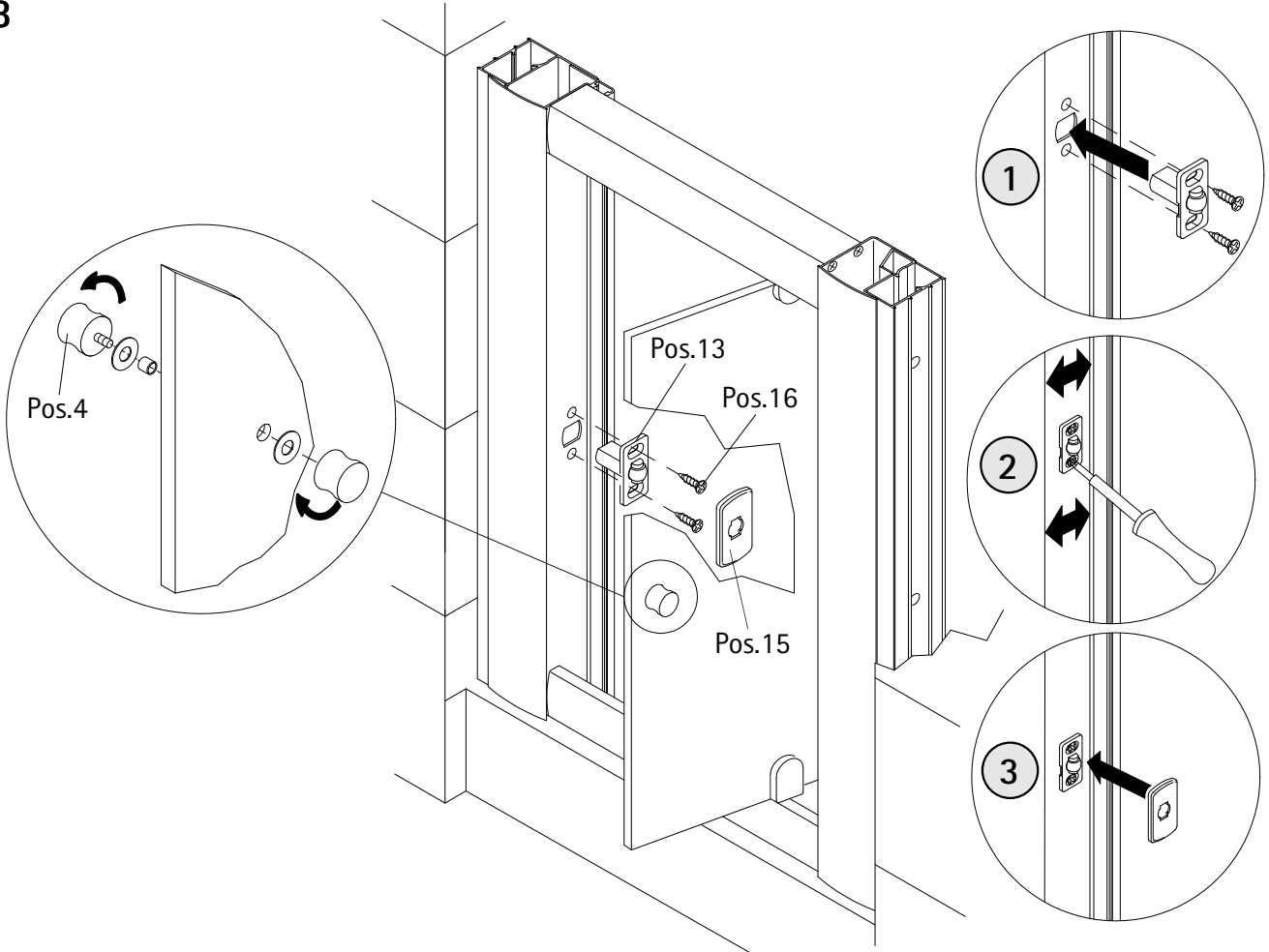
6



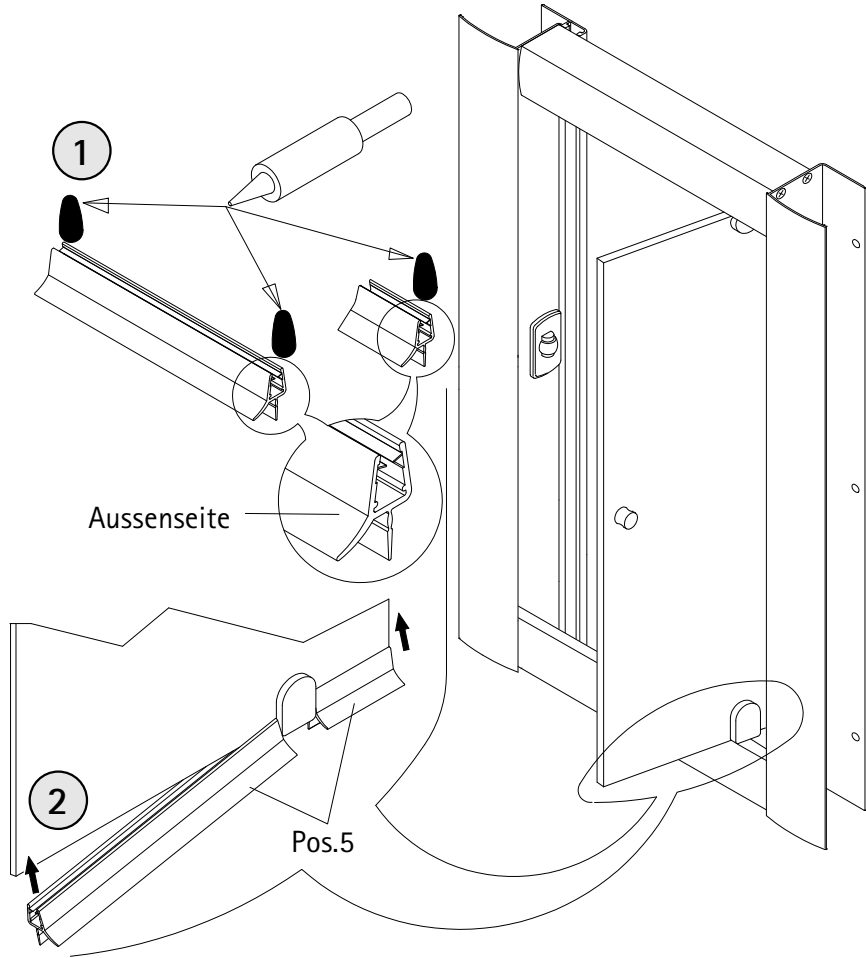
7



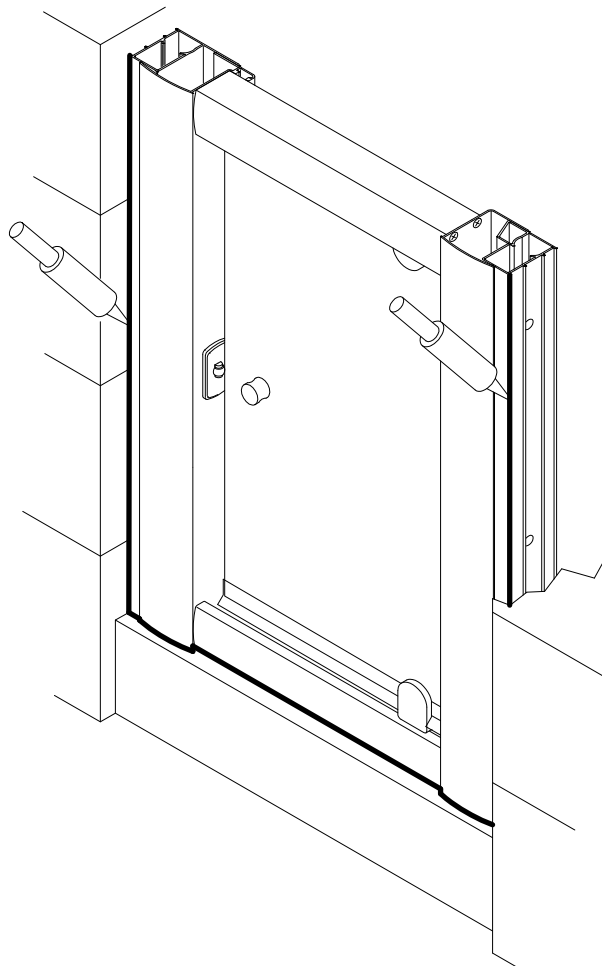
8



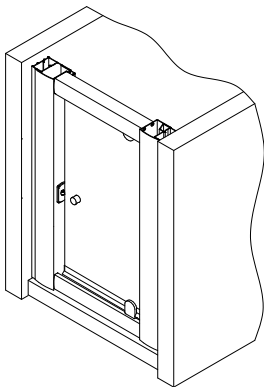
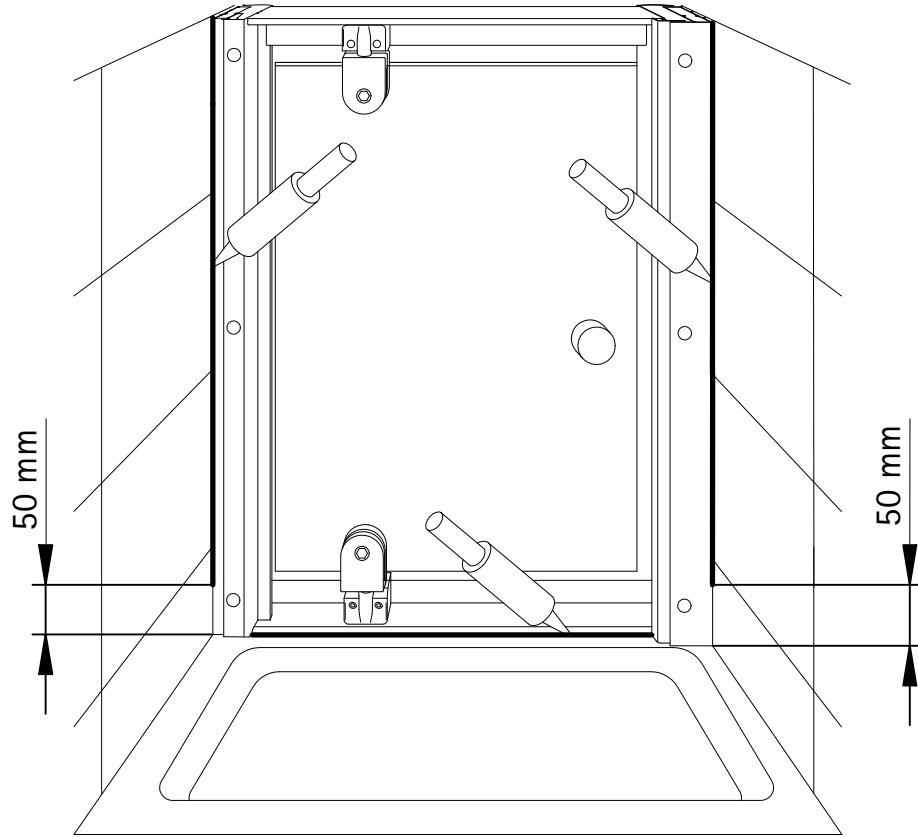
9



10



11



110-9  
11/14

## Kontrollbeleg Control Receipt

Prüfnummer / Inspection number



Duschservice  
Zum Hohlen Morgen 22  
59939 Olsberg  
Deutschland / Germany / Allemagne / Duitsland



Ersatzteilbestellung/



Fax 02962 / 972-4260

Allgemeine technische Probleme:



Telefon 02962 / 972-40

E-mail:



ersatzteile@duschservice.de