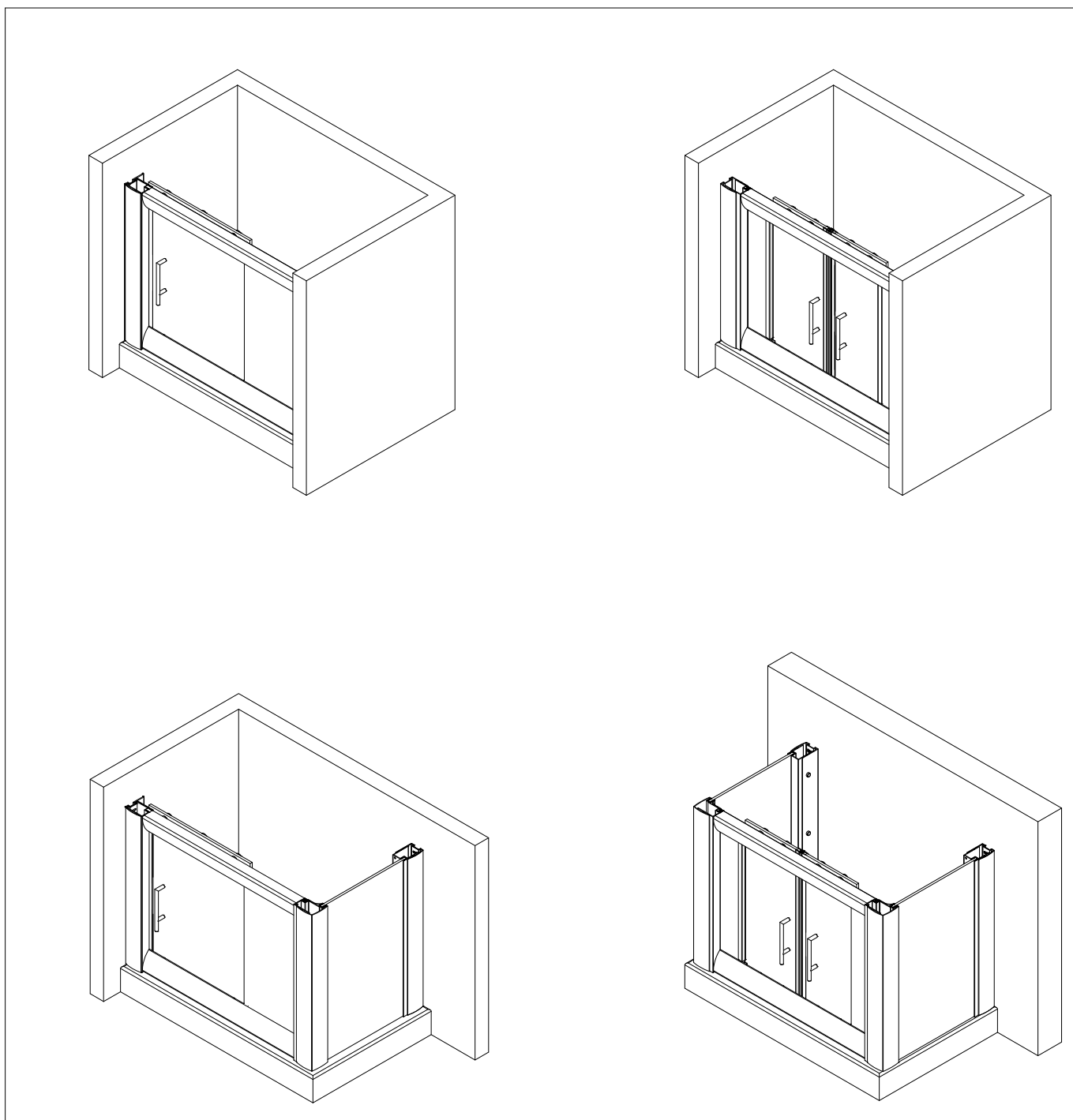
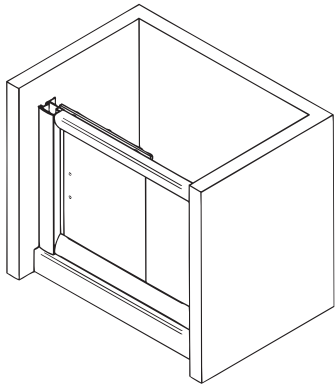


- Montageanleitung
- Assembly instructions
- Notice de montage
- Montagehandleiding
- Návod na montáž
- Instrucțiune de montaj
- Navodila za namestitev
- Installationstruktioneer

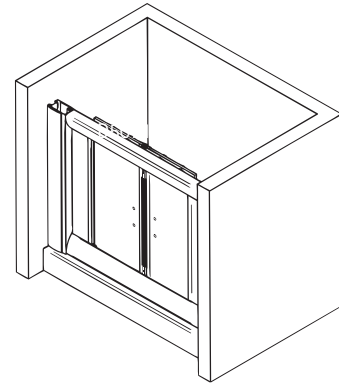


Gleittür, 2-teilig



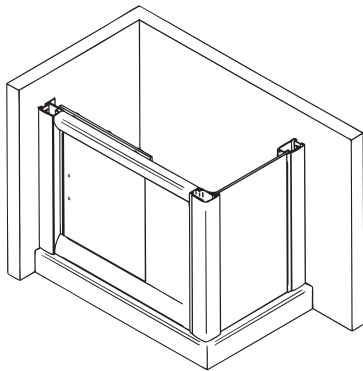
Seite 3 - 11

Gleittür, 4-teilig



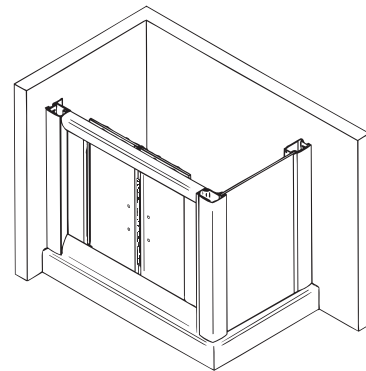
Seite 12 - 22

Gleittür, 2-teilig mit Seitenwand

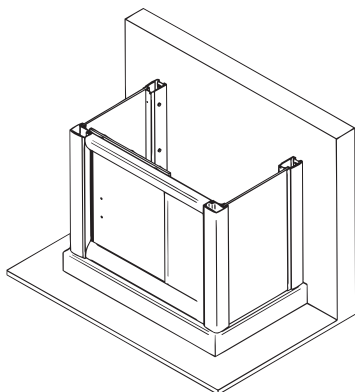


Seite 23 - 28

Gleittür, 4-teilig mit Seitenwand

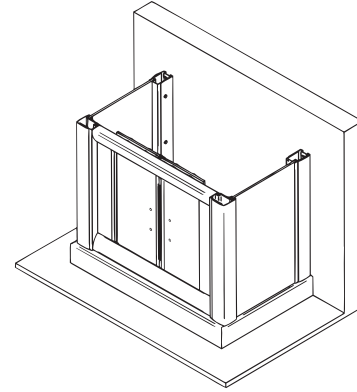


Gleittür, 2-teilig mit 2 Seitenwänden

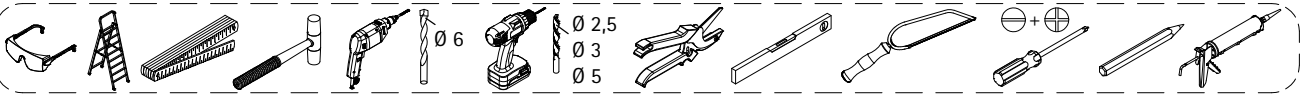
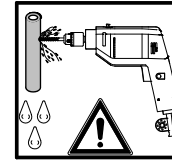
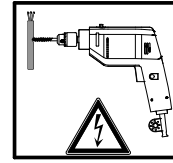
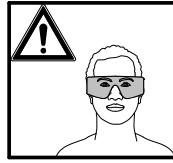
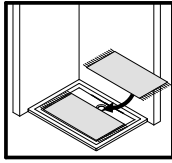


Seite 29 - 33

Gleittür, 4-teilig mit 2 Seitenwänden







**1**

A	B
1200 mm	1170 - 1210 mm
1400 mm	1370 - 1410 mm

**2**

1  
5 x  
Ø 5mm

2

3  
Ø 6mm

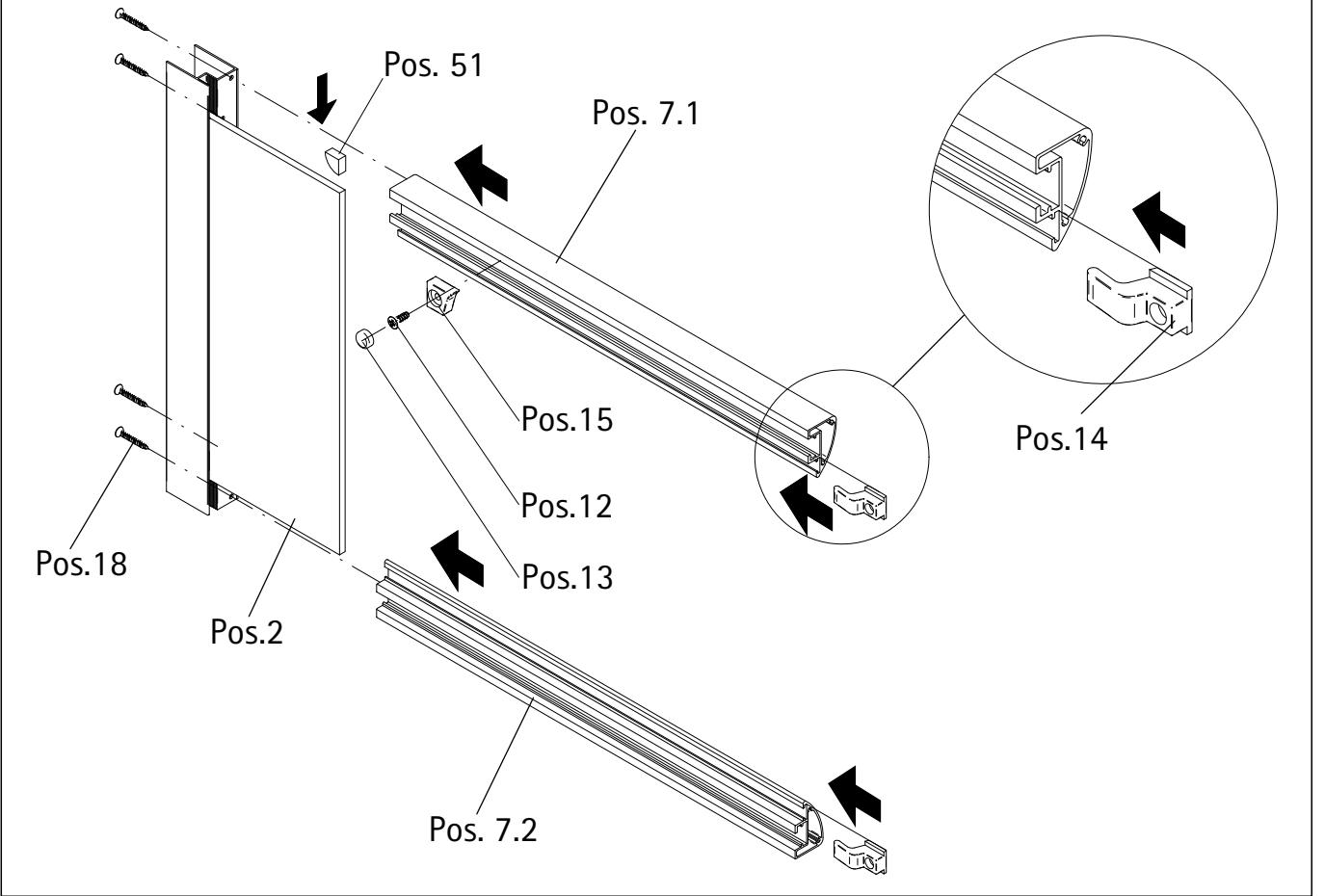
4  
Pos. 10

Pos. 11

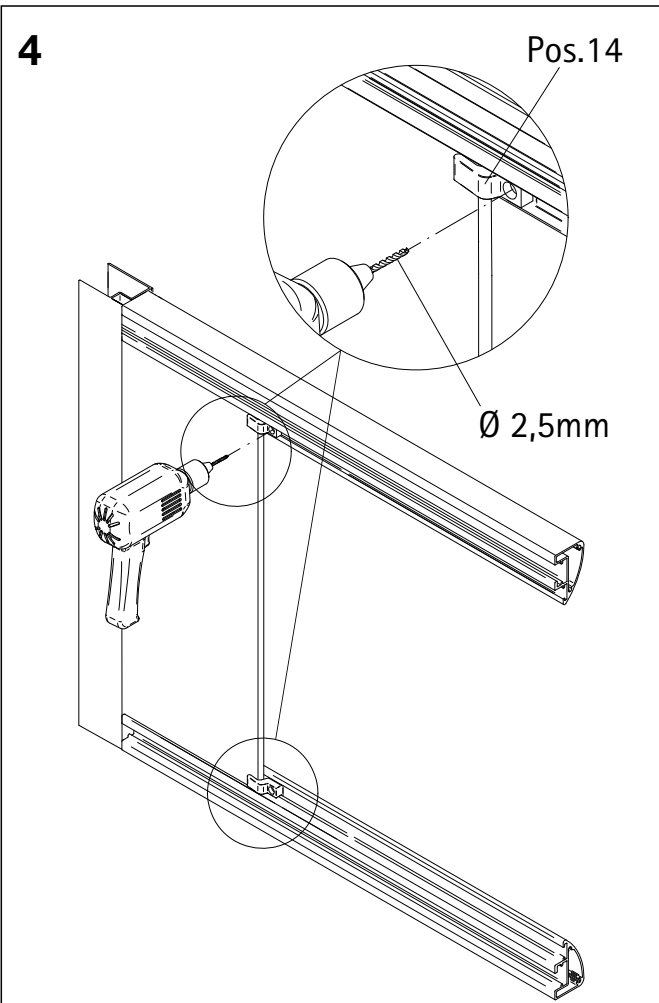
~70

10mm

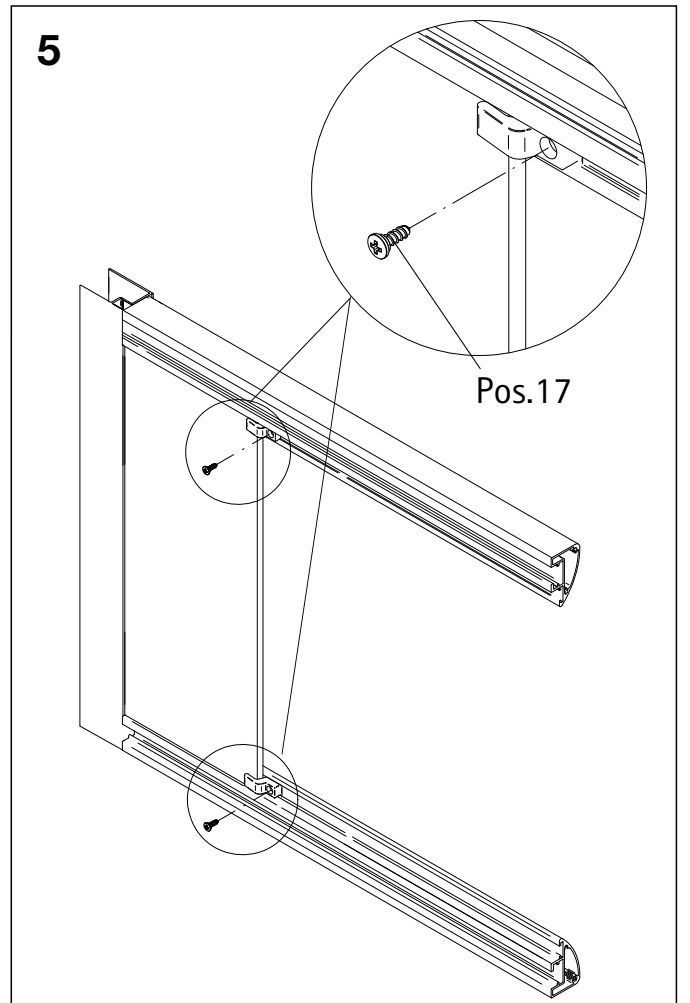
**3**



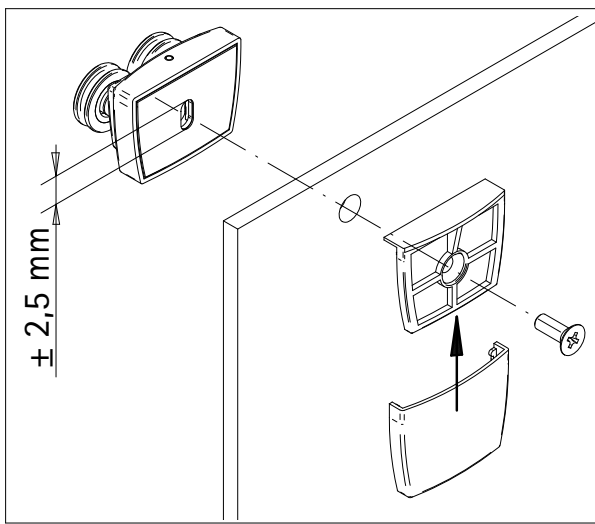
**4**



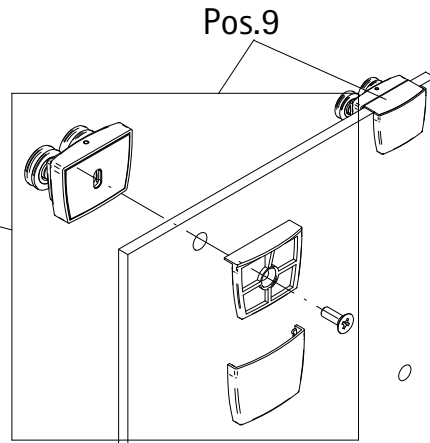
**5**



6



± 2,5 mm

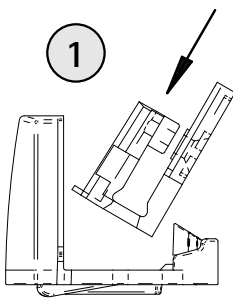
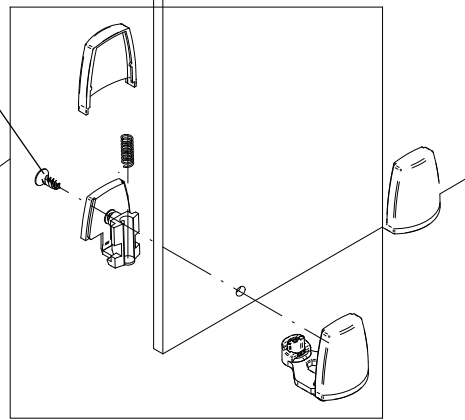


Pos.9

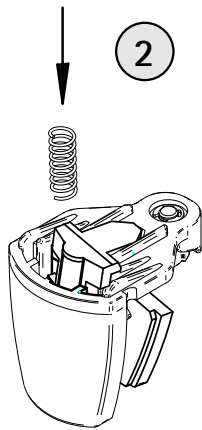
Pos.4

Senkkopfschraube nicht zu fest anziehen, da sonst die Feder deaktiviert wird.  
Do not fasten screw to tightly otherwise the spring will be deactivated.  
Ne pas cerner la vis trop fort sinon le ressort sera déactivé.  
Lenskopschroef niet te vast aandraaien, dat kan de veer deactiveren.

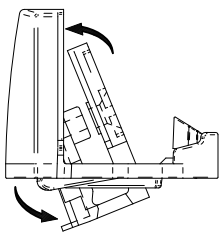
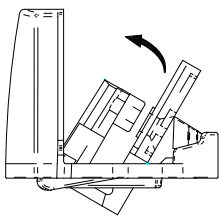
Pos.35



1

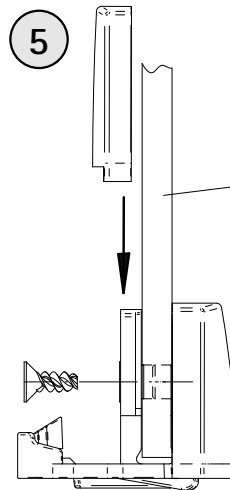


2



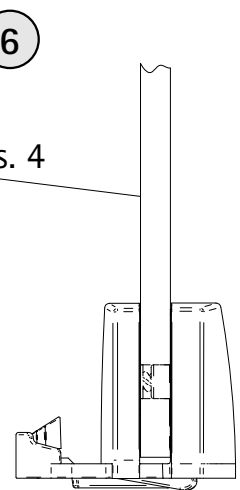
4

3



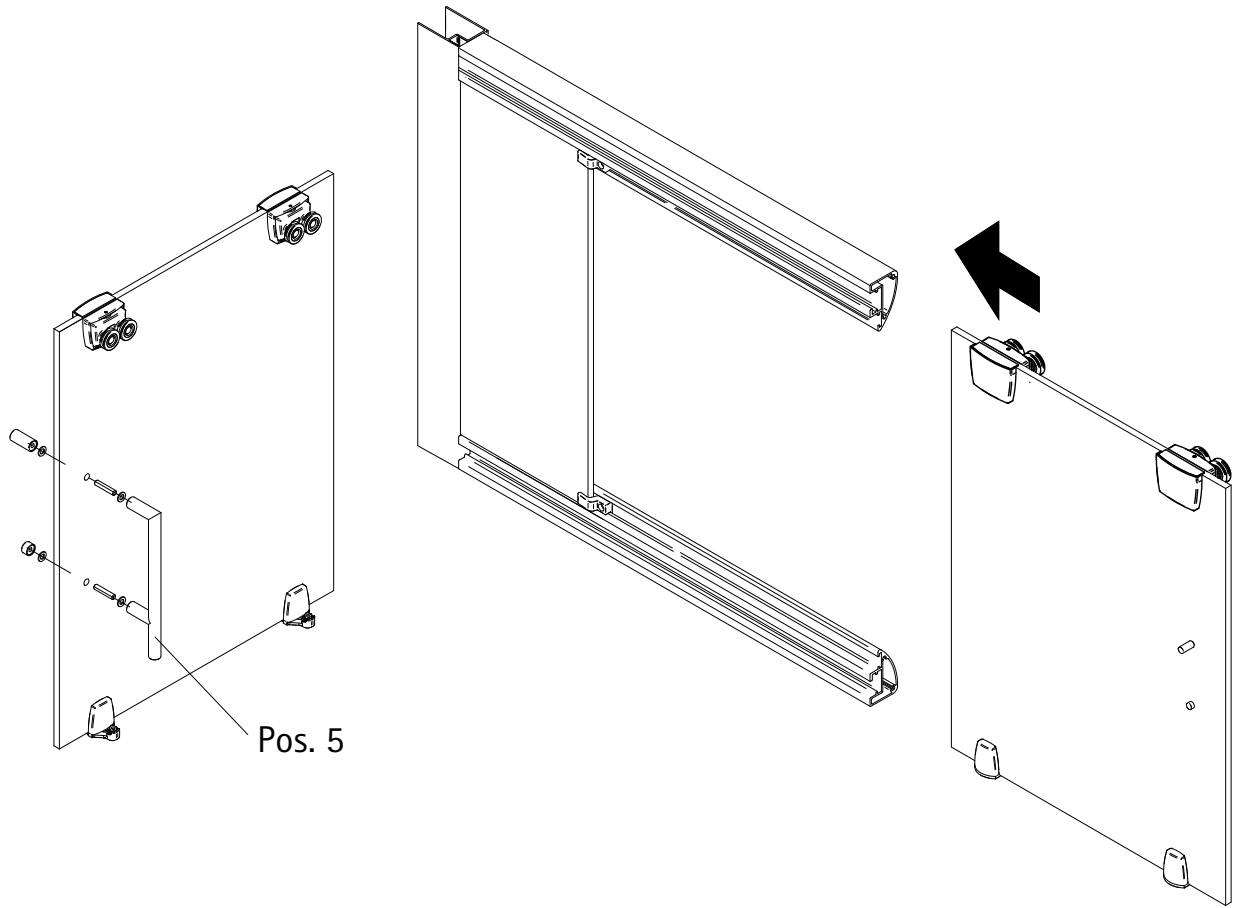
5

Pos. 4

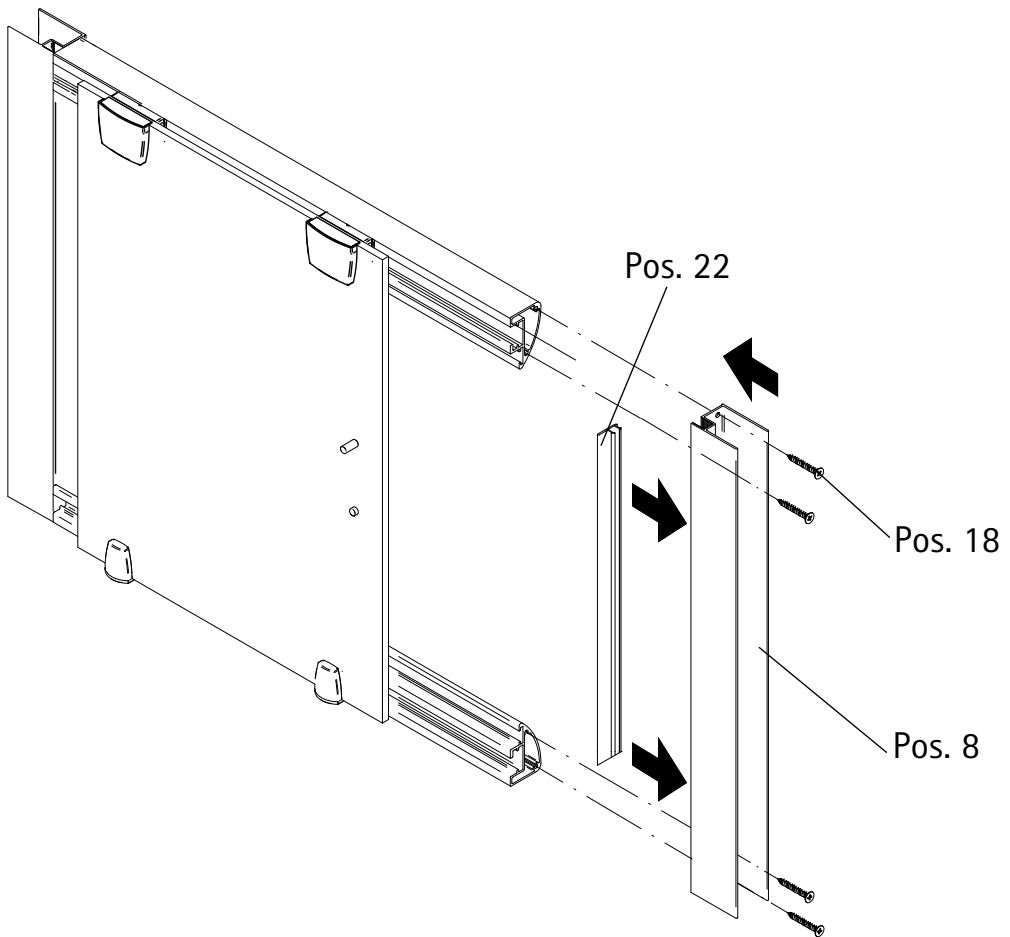


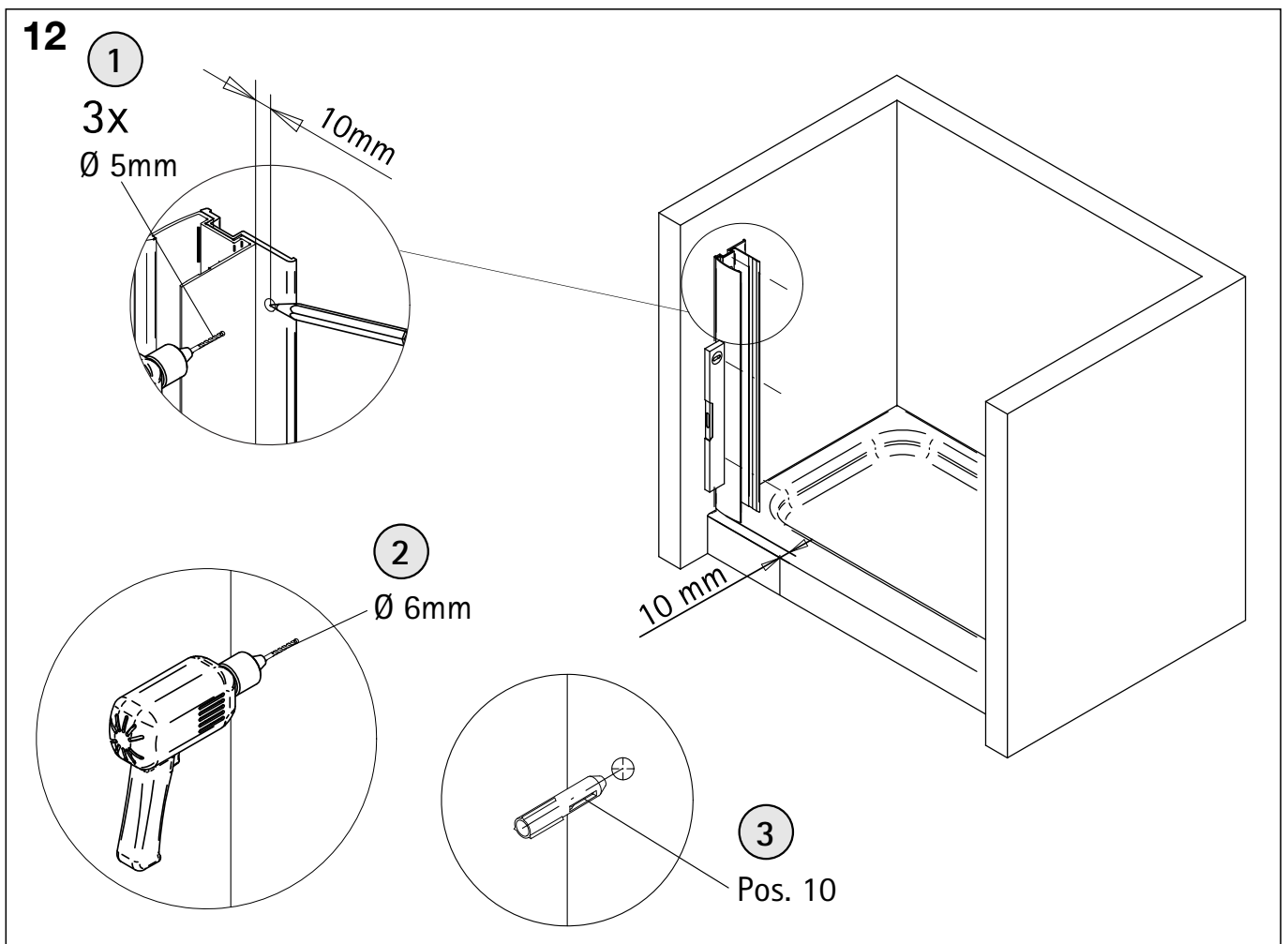
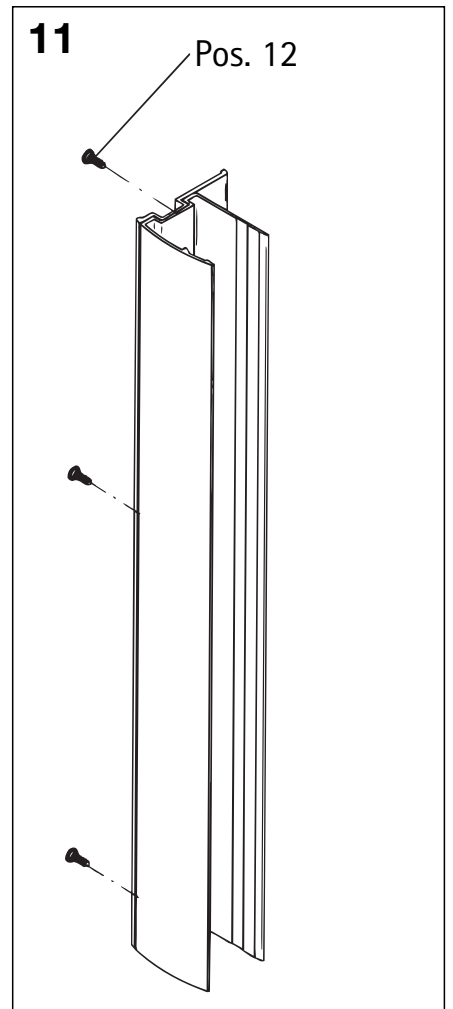
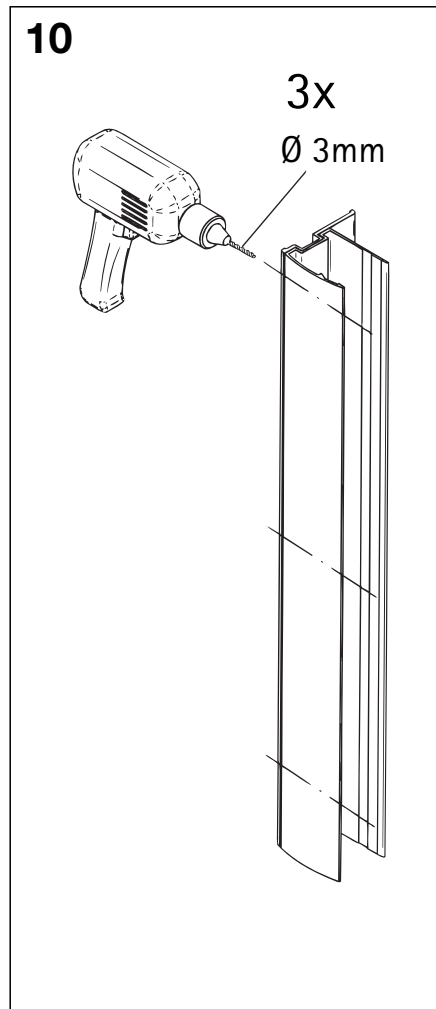
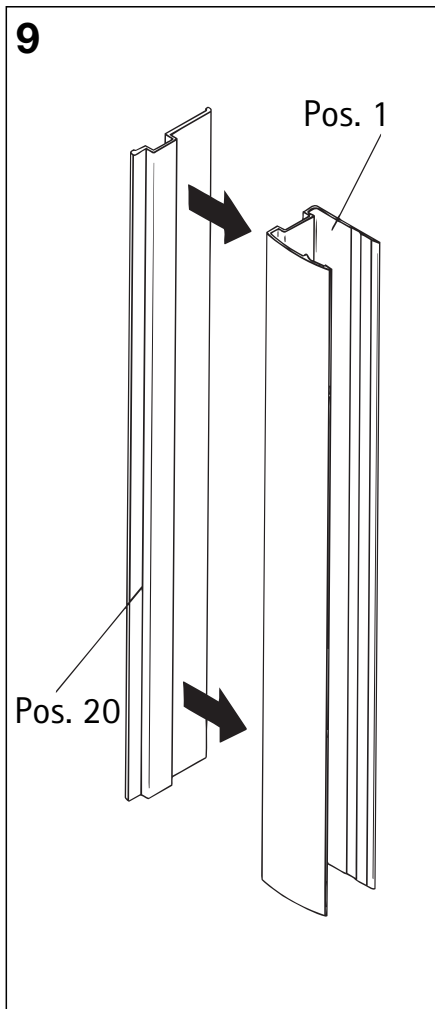
6

7



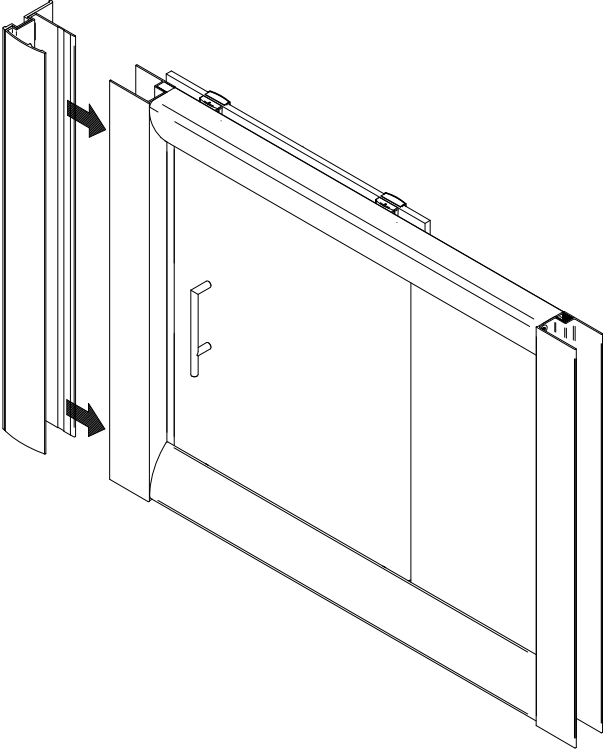
8



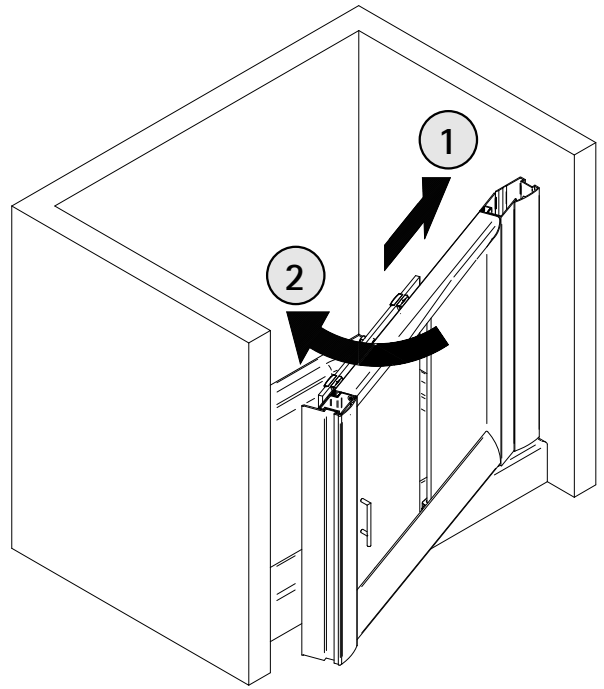




13

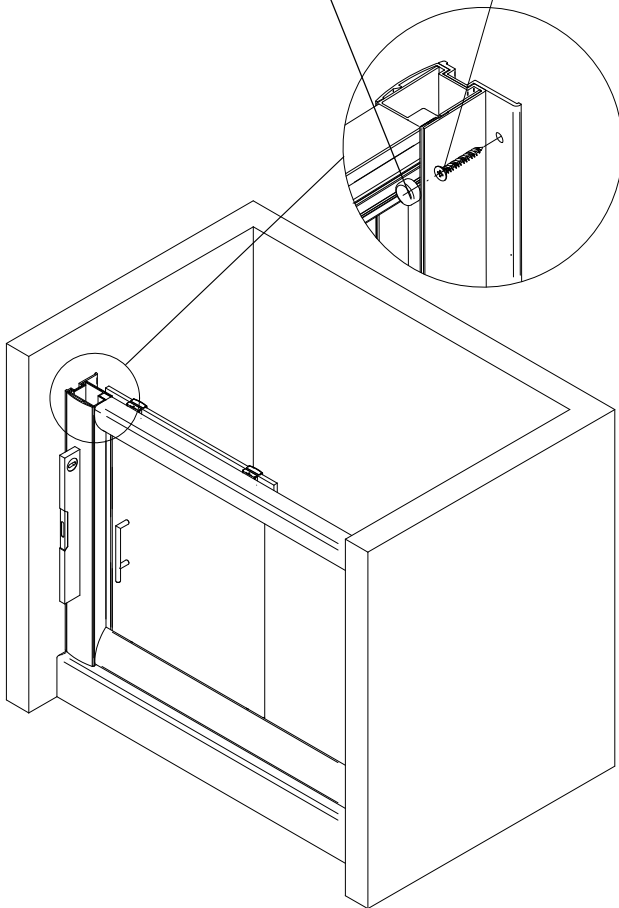


14

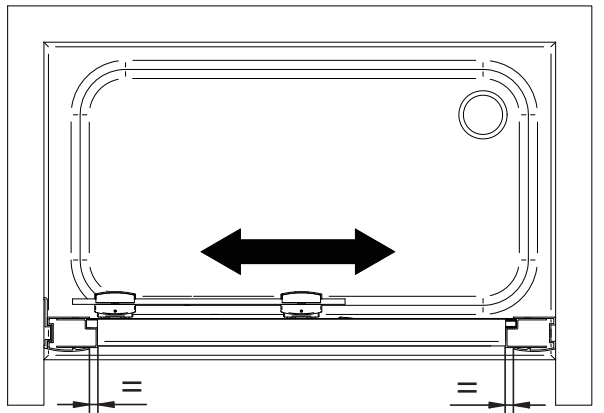


15

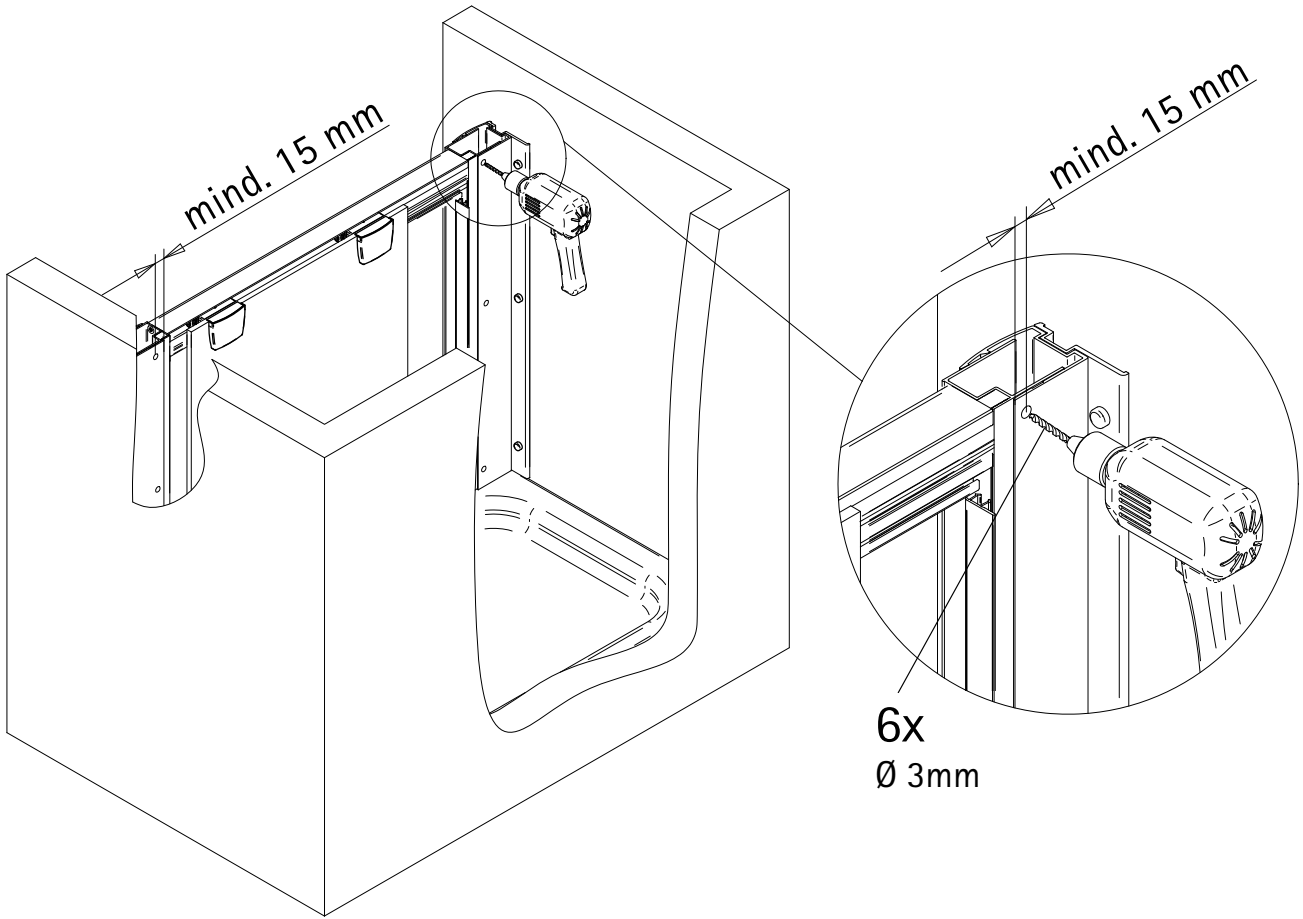
Pos. 21      Pos. 11



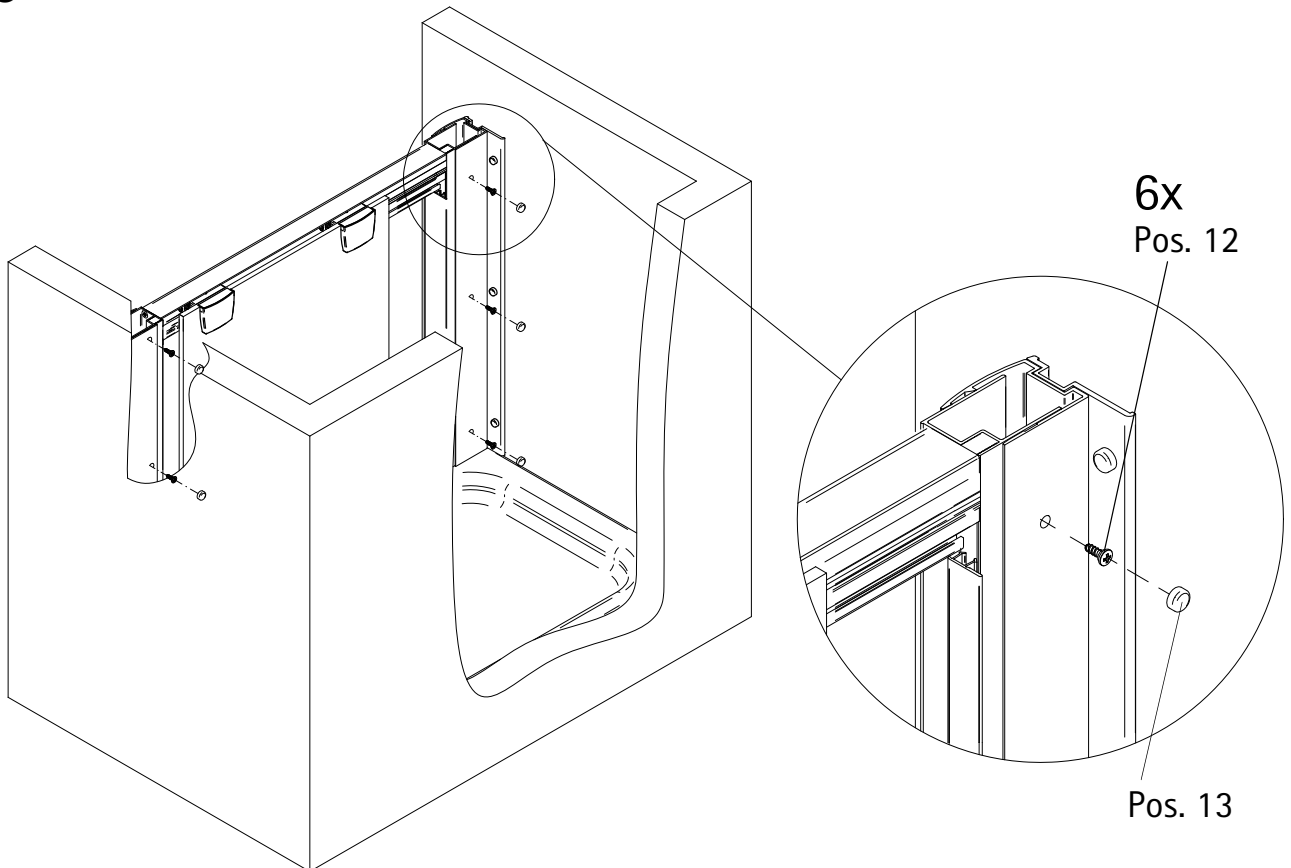
16



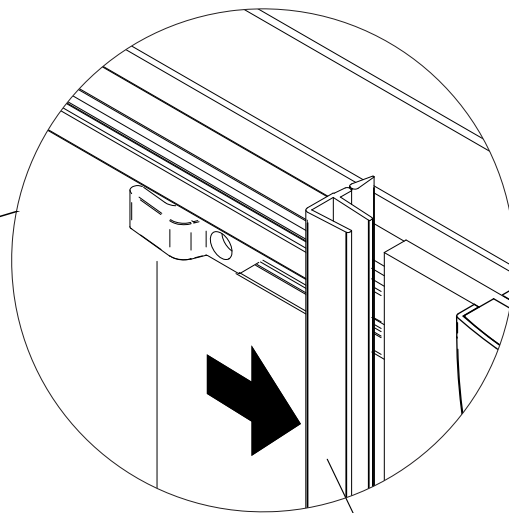
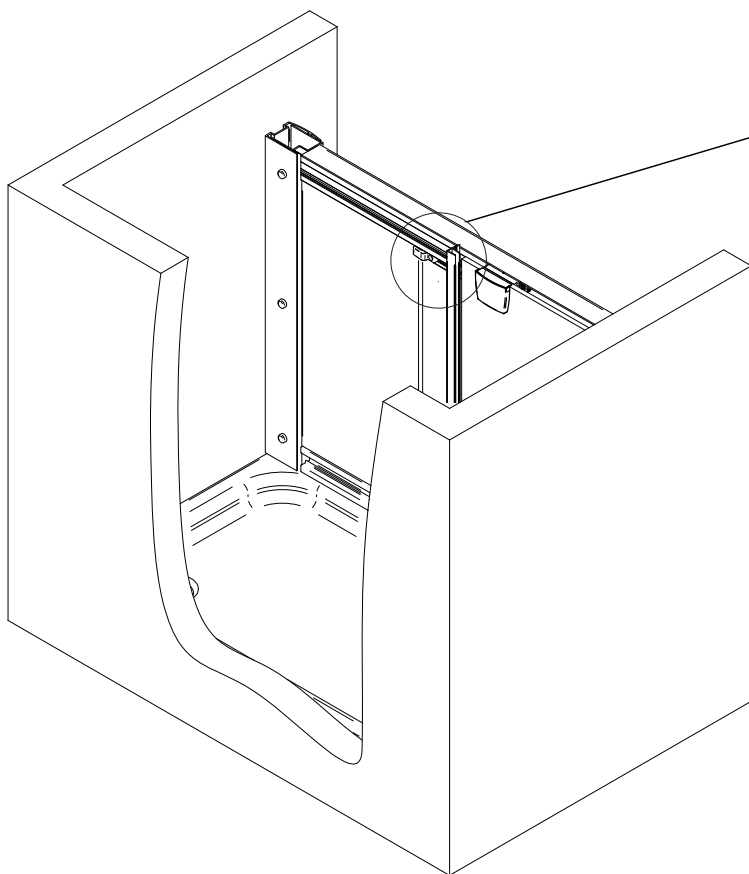
17



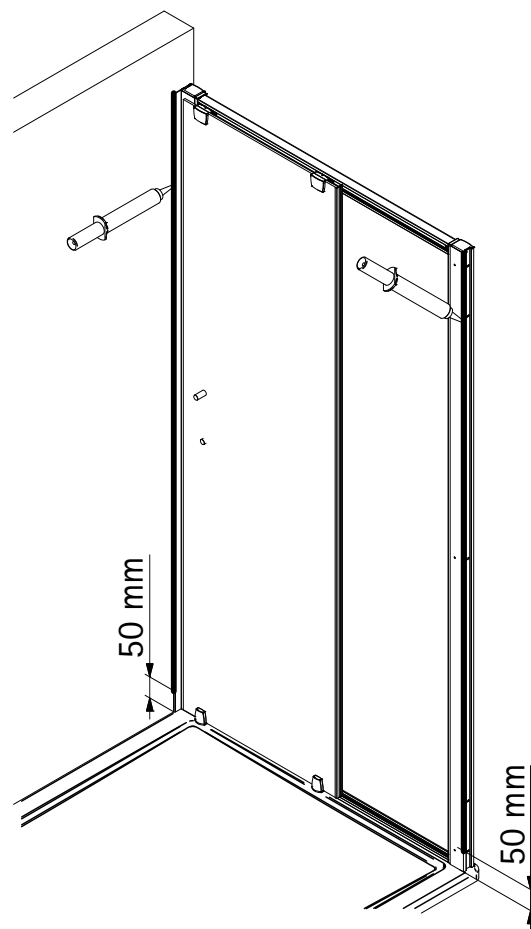
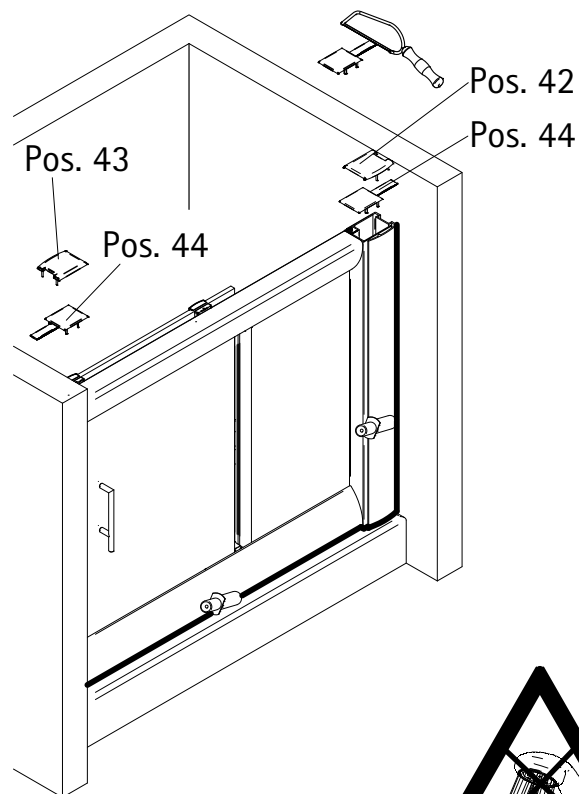
18



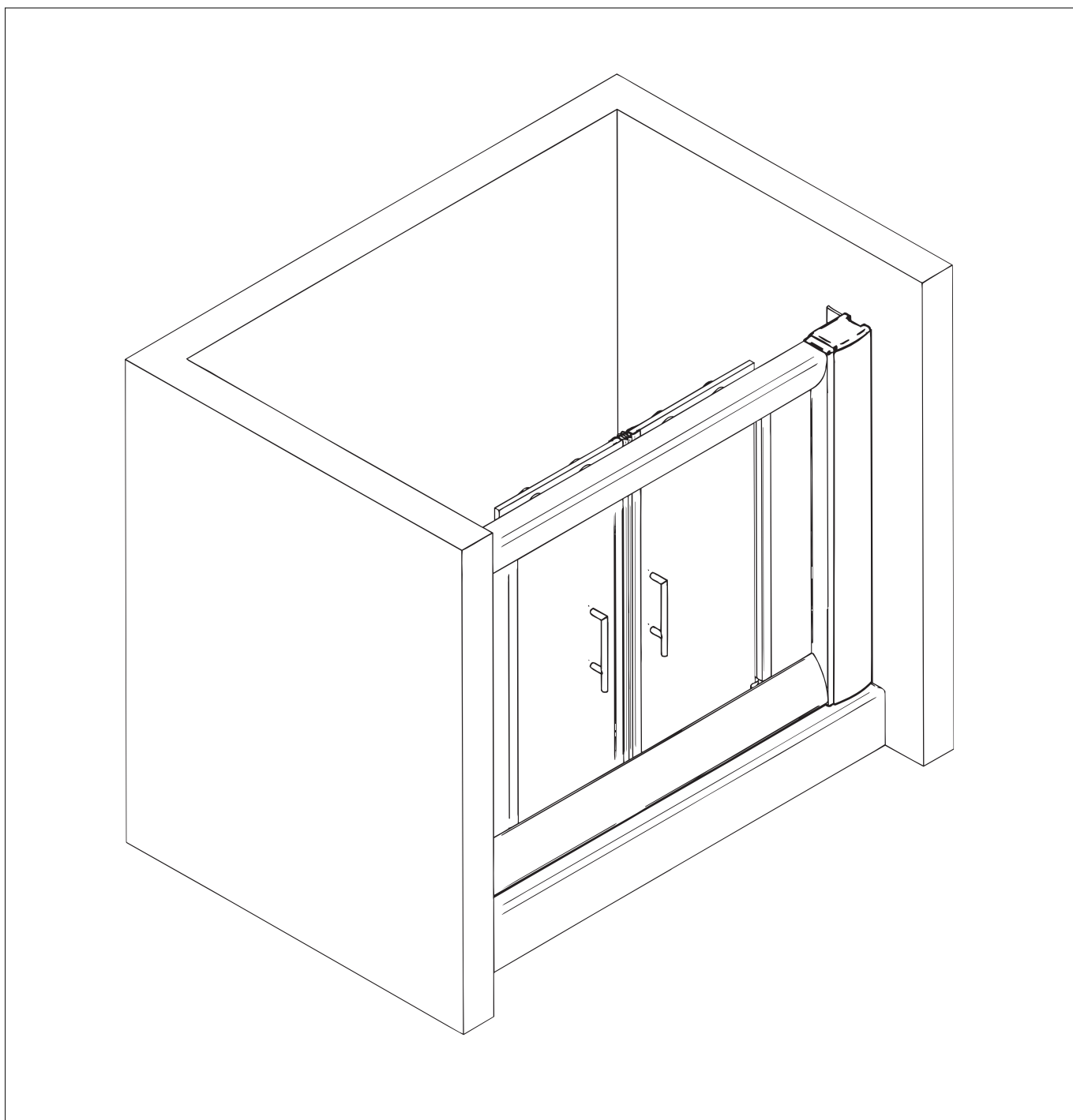
19

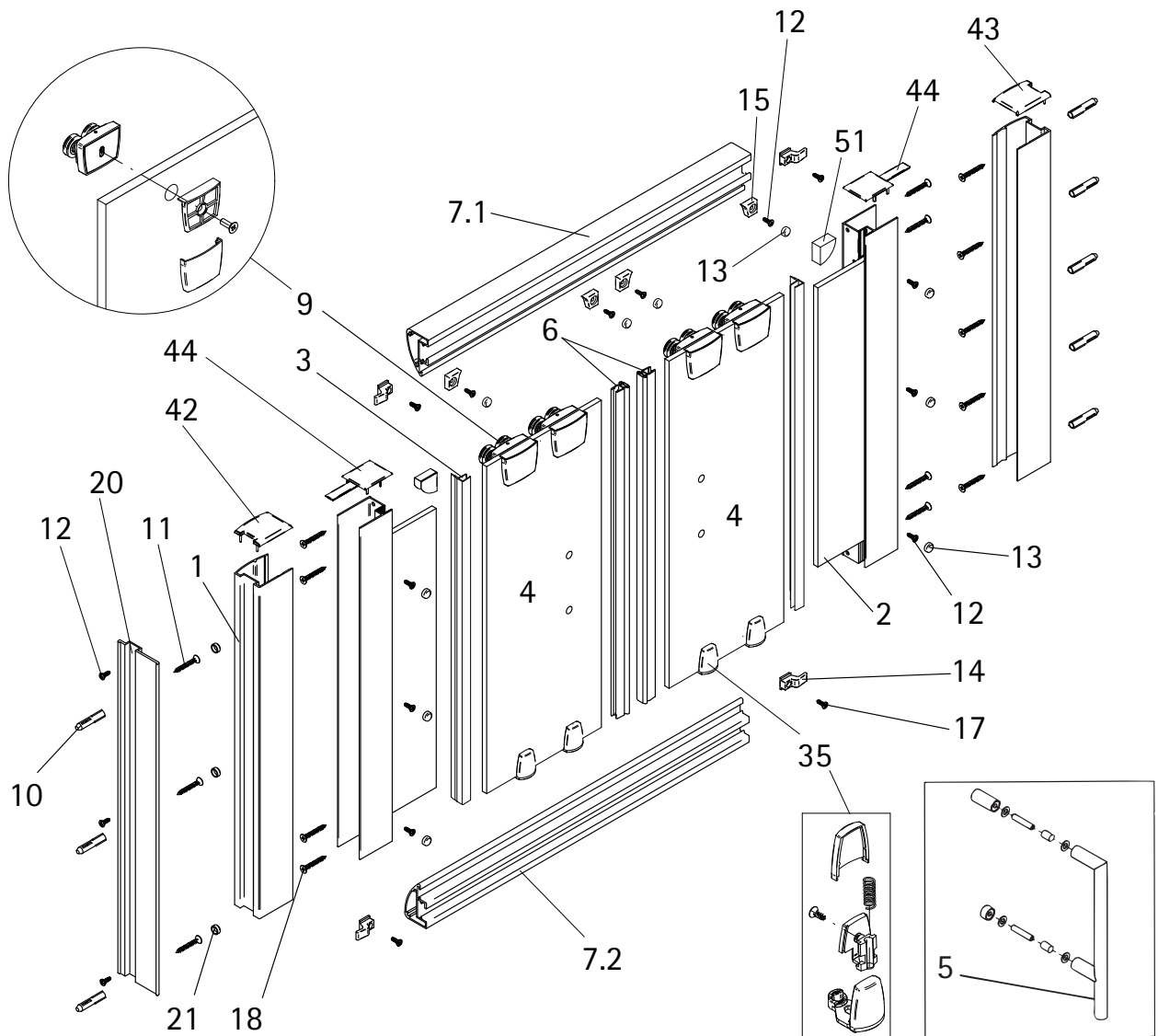


20

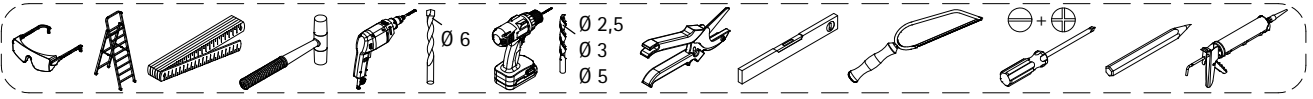


- Montageanleitung
- Assembly instructions
- Notice de montage
- Montagehandleiding
- Návod na montáž
- Instrucțiune de montaj
- Navodila za namestitev
- Installationstruktioener





Pos.	Bezeichnung	Ersatzteil-Nr.	Stück	Preis	Pos.	Bezeichnung	Ersatzteil-Nr.	Preis
1	2 x Wandanschlussprofil	E 55230	Stück	79,95 €	14*	4 x Haken		
2	2 x Seitenwand links/rechts				15*	4 x Anschlagpuffer		
3	2 x Dichtung vertikal	E 55065	Stück	19,95 €	17*	4 x Senkkopfschraube 2,9 x 9,5 mm		
4	2 x Tür links/rechts				18*	8 x Blechschraube 3,5 x 45 mm		
5	2 x Griff komplett	E 55140	Stück	29,95 €	20	1 x Wandanschlussprofil Nische	E 55244	69,95 €
6	2 x Magnetprofil	E 55056	Paar	49,95 €	21*	3 x Abdeckkappe für 4,2 x 45 mm		
7.1	1 x Rahmenoberprofil	E 55240		59,95 €	35	4 x Gleiter	E 55280	Stück 9,95 €
7.2	1 x Rahmenunterprofil	E 55241		59,95 €	42	1 x Abdeckkappe links	} E 55205	Set 16,95 €
9	4 x Tandemlaufwagen, komplett	E 55263	Stück	15,45 €	43	1 x Abdeckkappe rechts		
10*	8 x Dübel				44	2 x Einschubkappe		
11*	8 x Linsen-Blechschraube 4,2 x 45 mm				51*	2 x Kantenschutz		
12*	13 x Kappenschraube 3,5 x 9,5 mm							
13*	10 x Abdeckkappe für Kappenschraube							
					* Schrauben und Abdeckkappenset E 55200 35,95 €			



**1**

A	B
1200 mm	1170 - 1210 mm
1400 mm	1370 - 1410 mm
1600 mm	1570 - 1610 mm

**2**

Ø 5mm

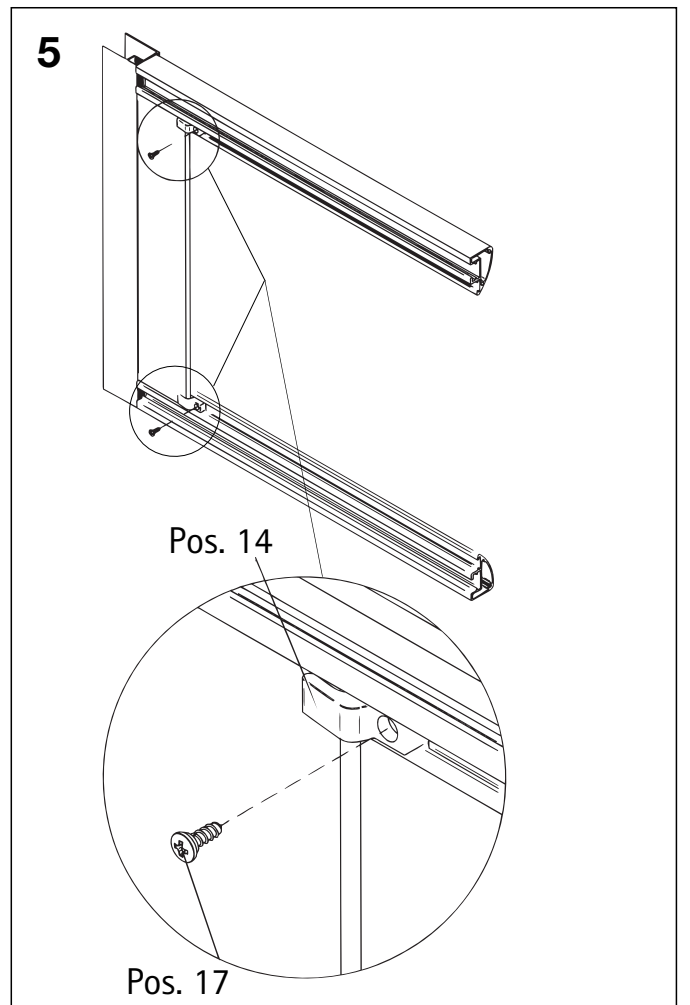
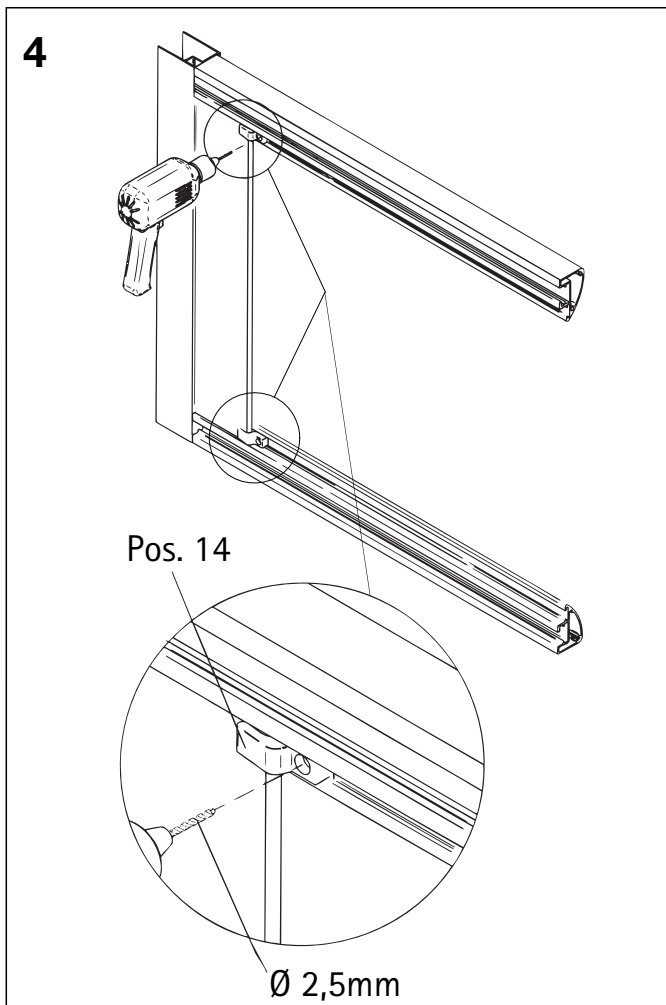
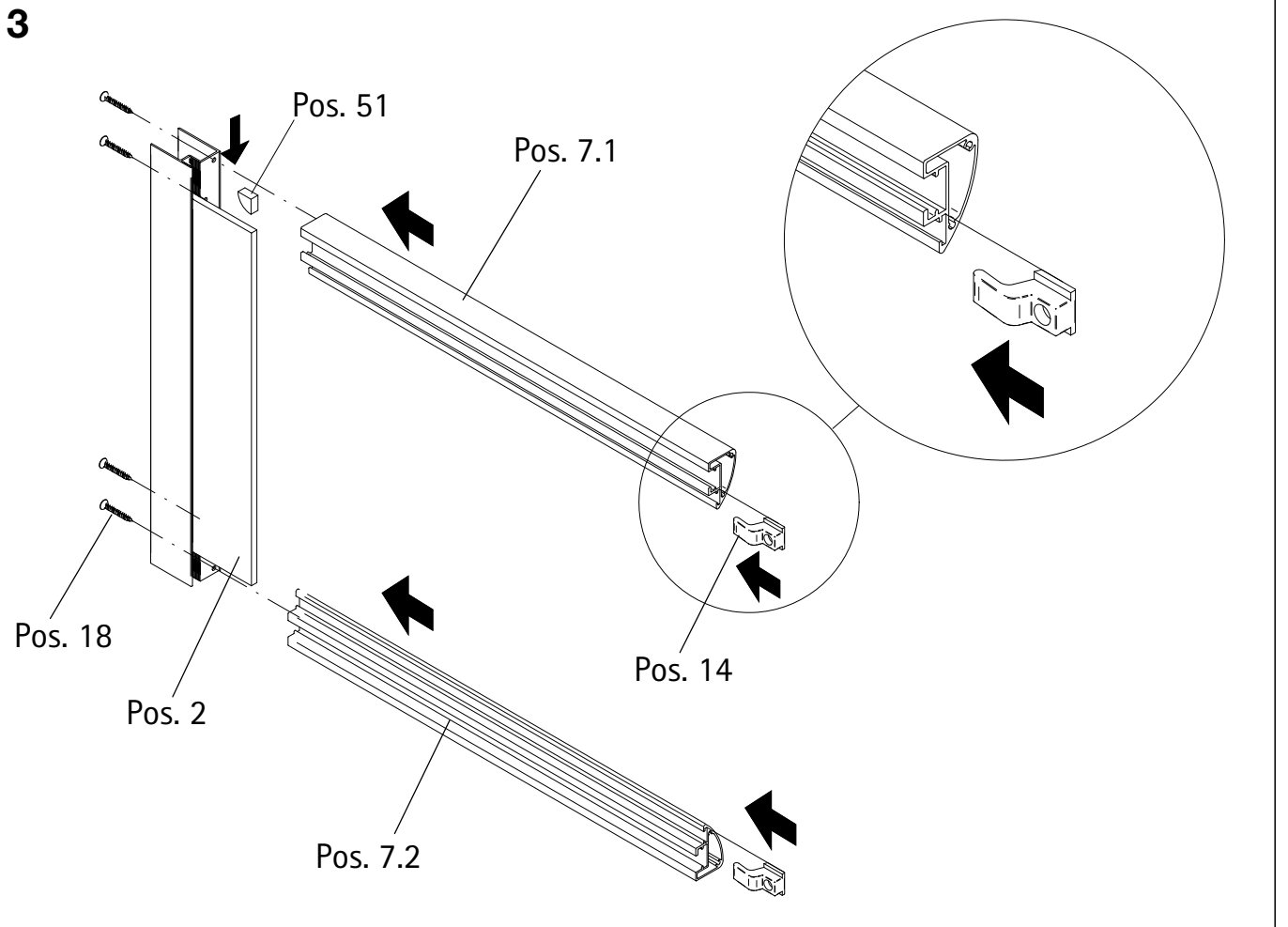
Ø 6mm

Pos. 10

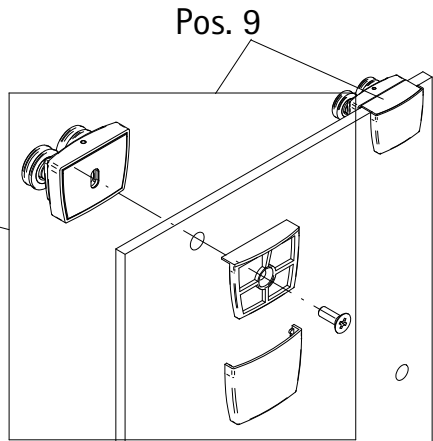
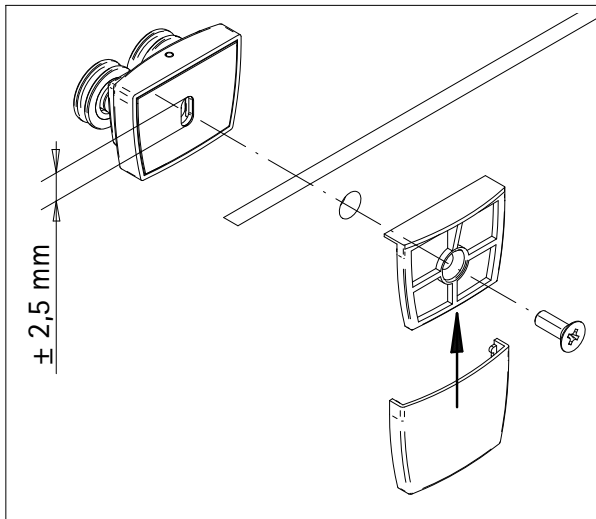
Pos. 11

~70

10 mm

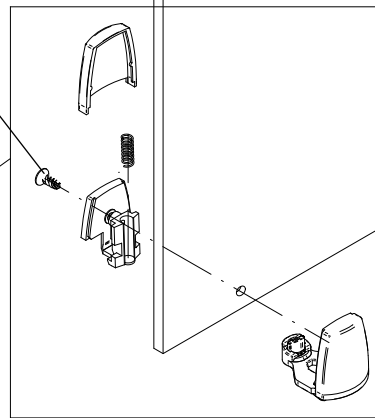


6

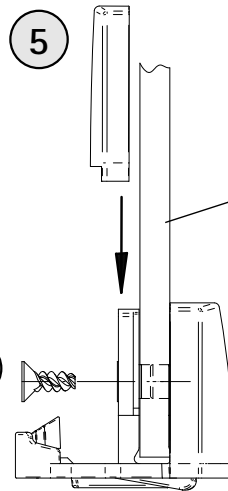
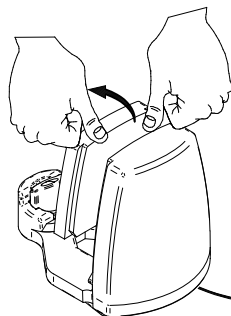
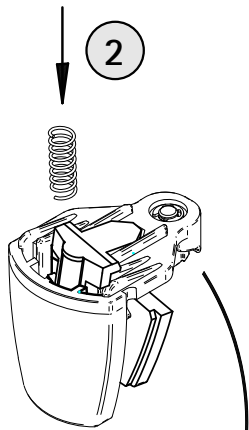
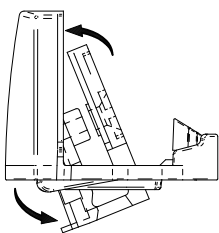
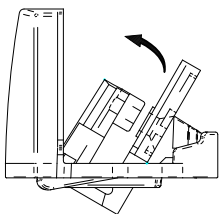
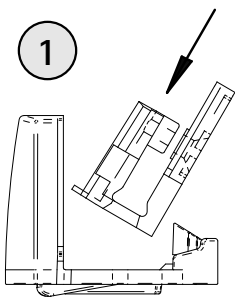


Pos. 4

Senkkopfschraube nicht zu fest anziehen,  
da sonst die Feder deaktiviert wird.  
Do not fasten screw to tightly otherwise  
the spring will be deactivated.  
Ne pas cerrer la vis trop fort sinon le  
ressort sera déactivé.  
Lenskopfschroef niet te vast aandraaien,  
dat kan de veer deactiveren.



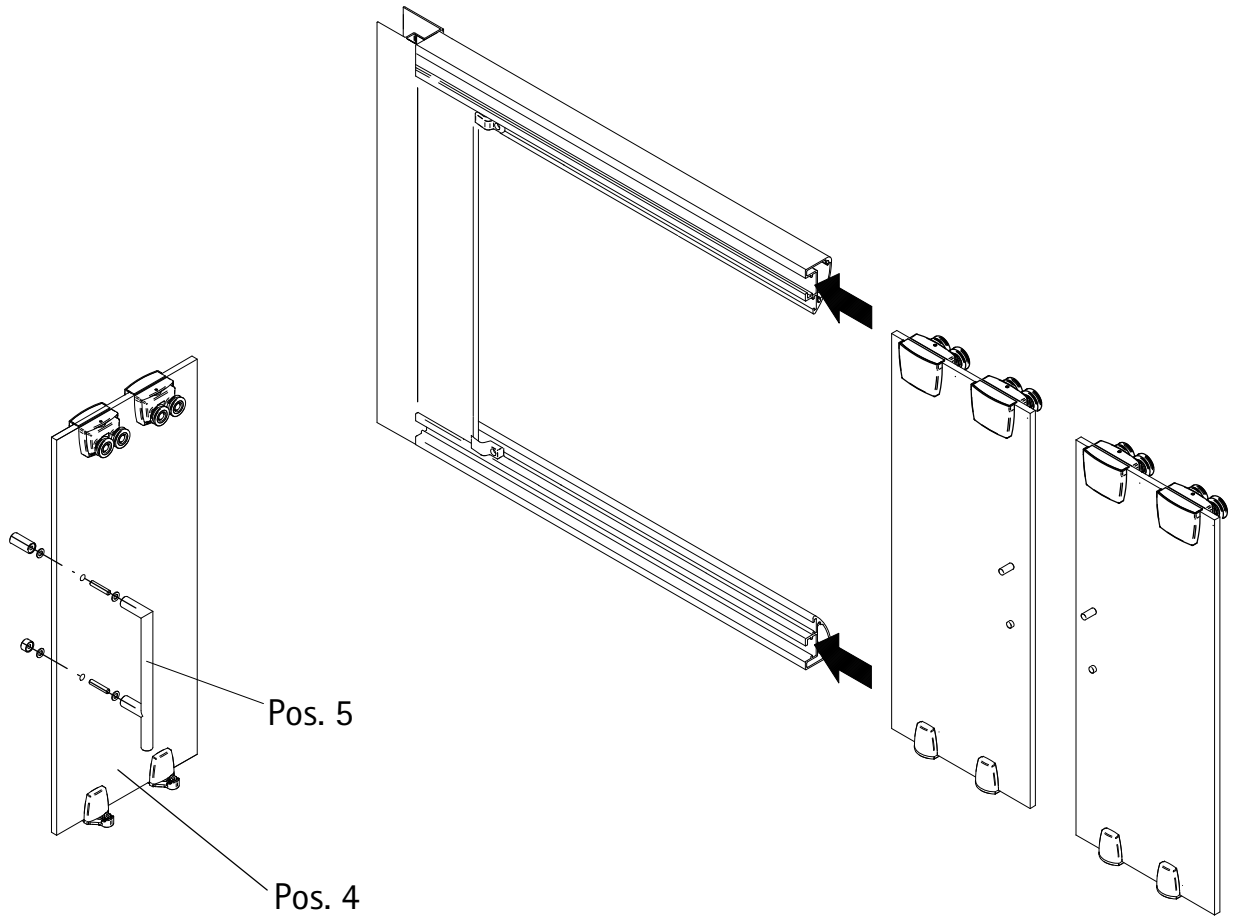
Pos. 35



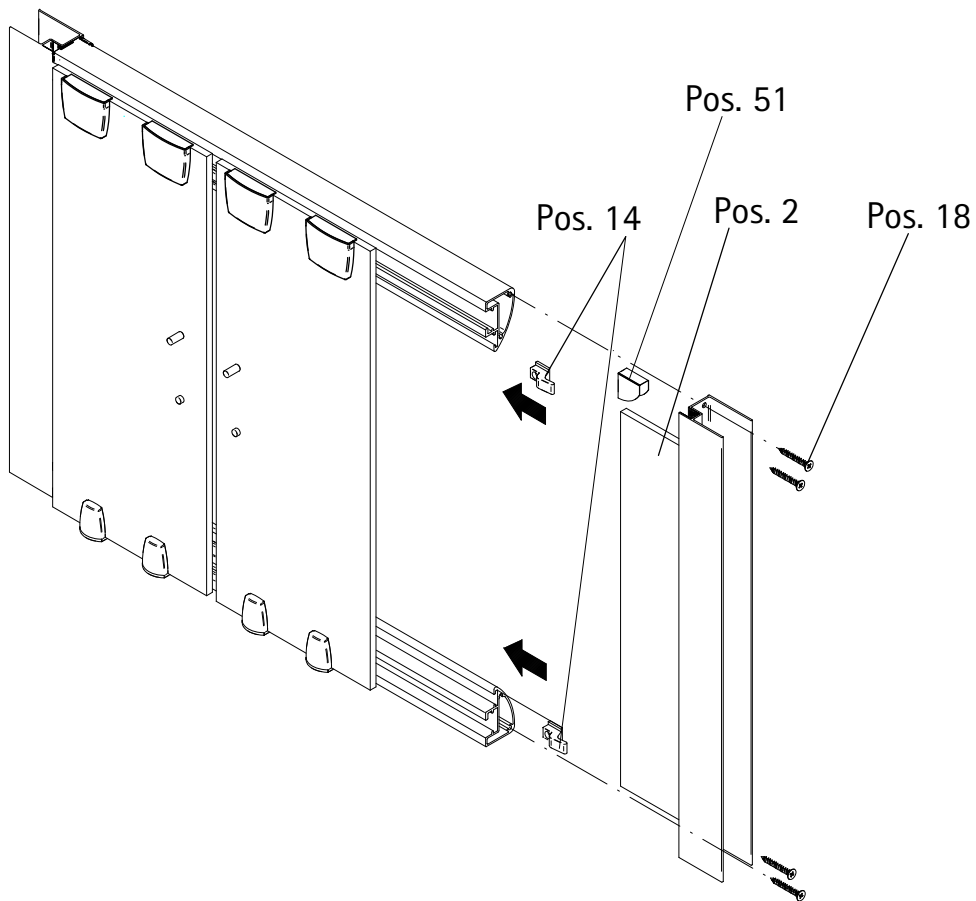
Pos. 4



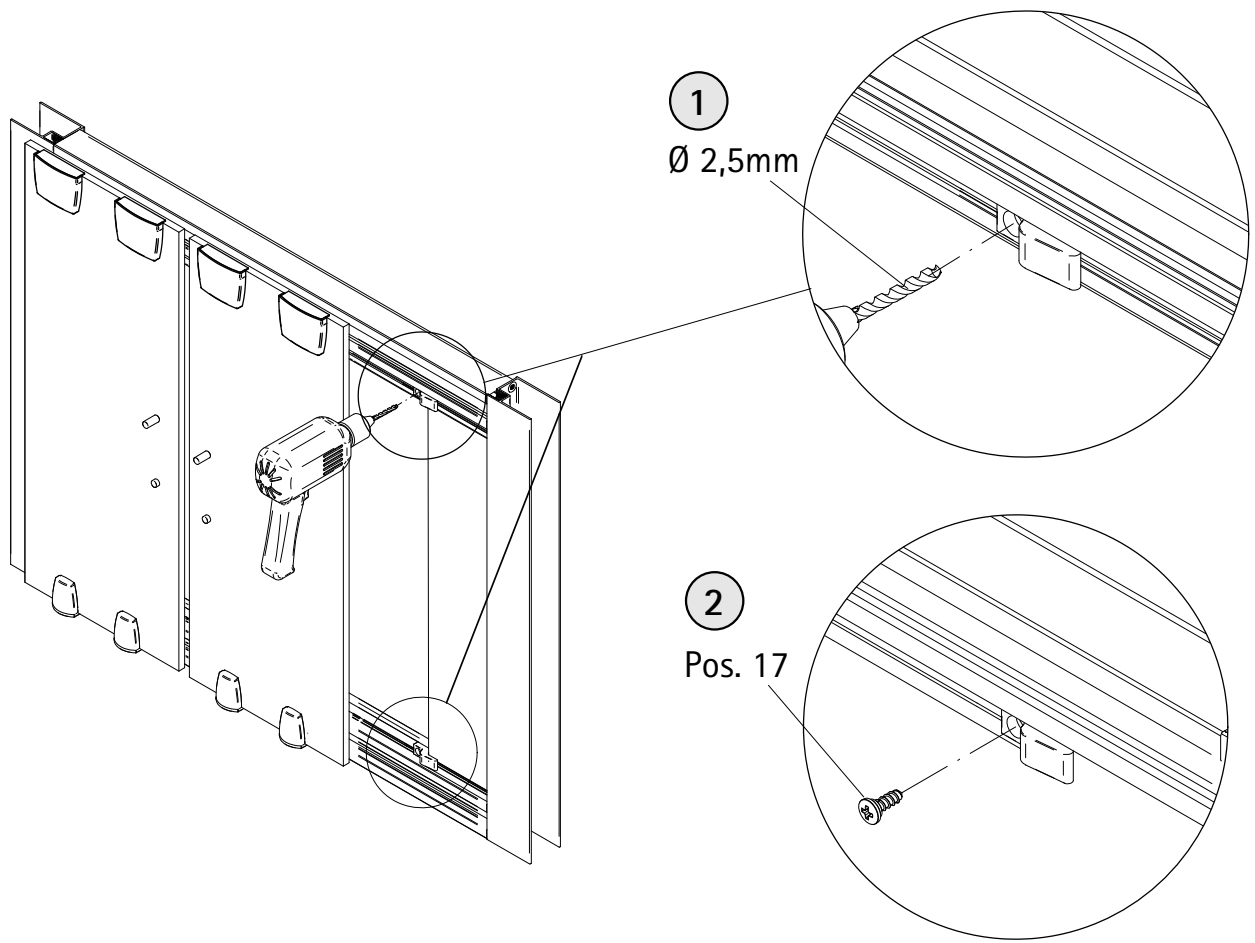
7



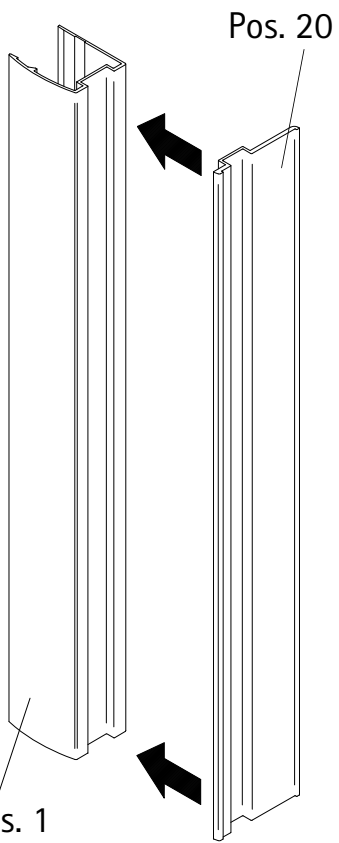
8



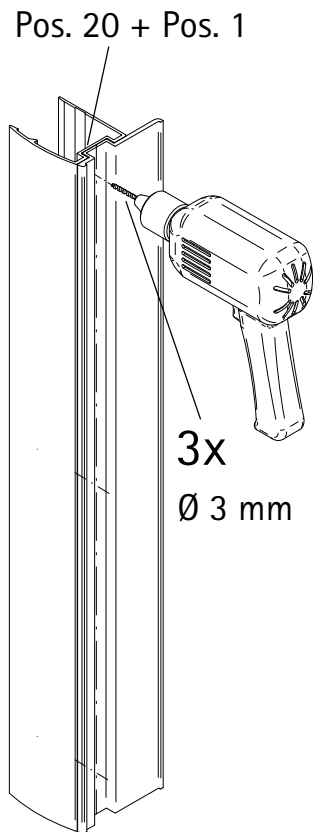
9



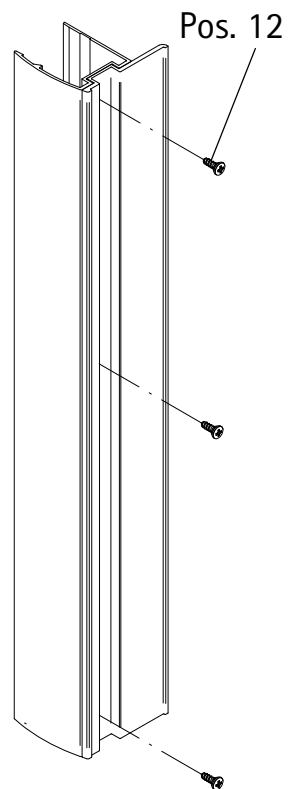
10



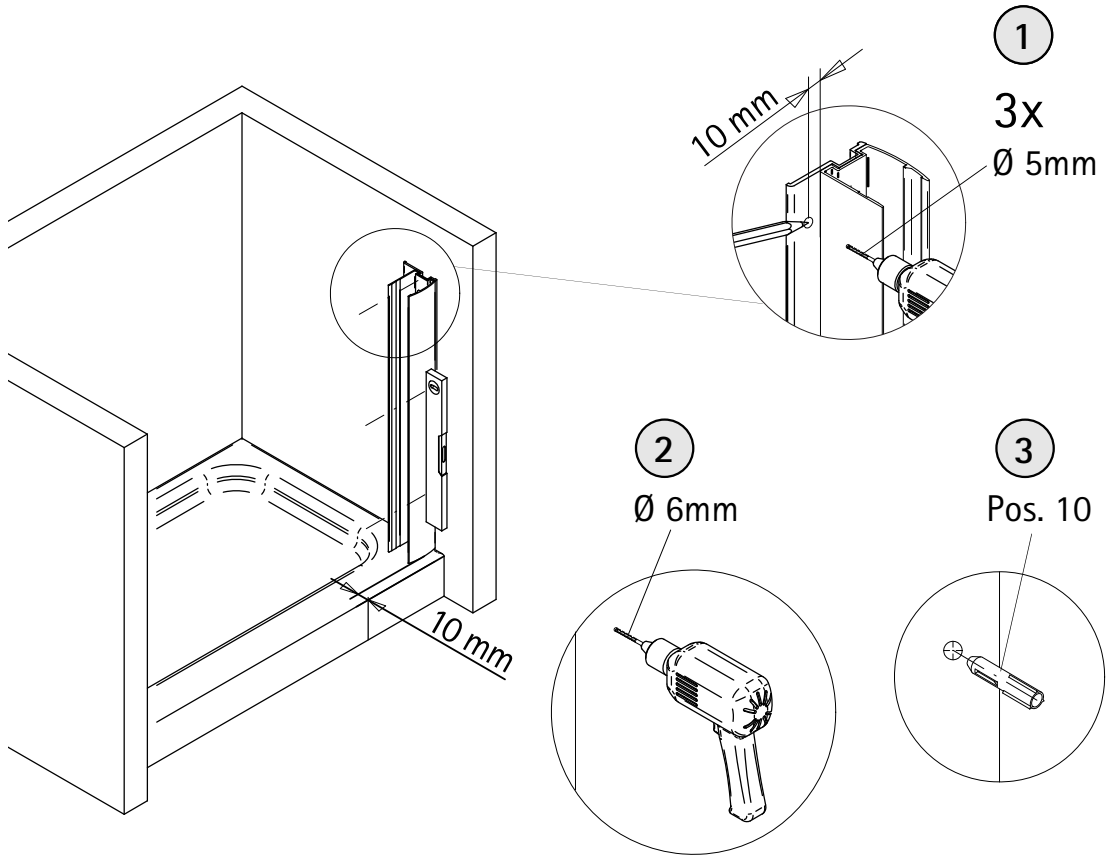
11



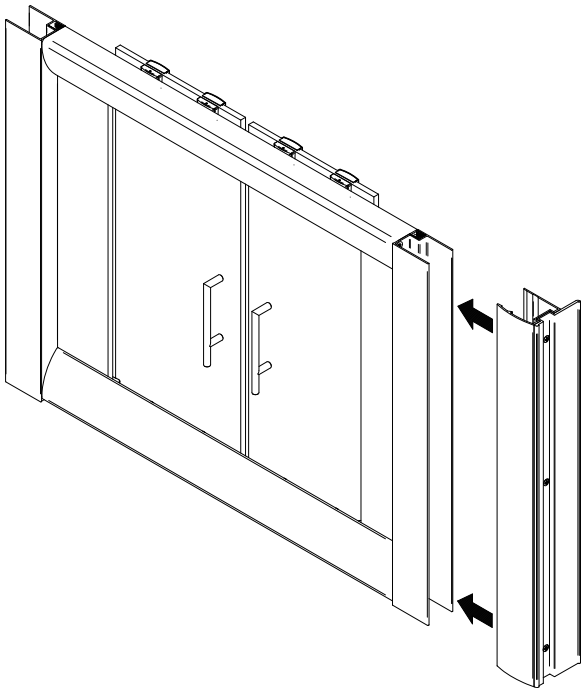
12



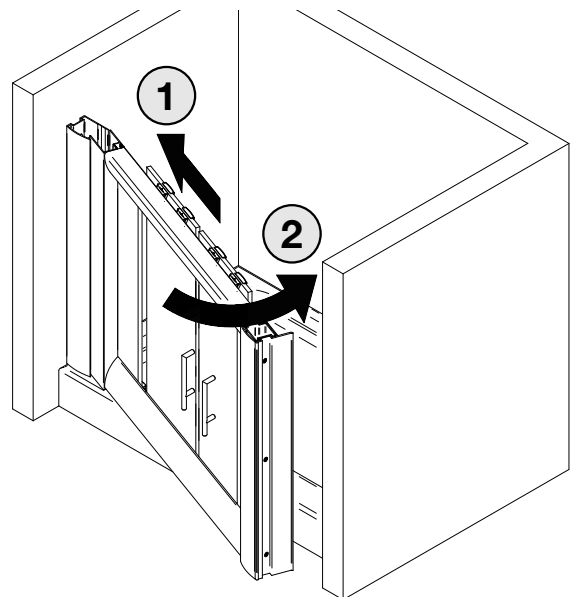
13



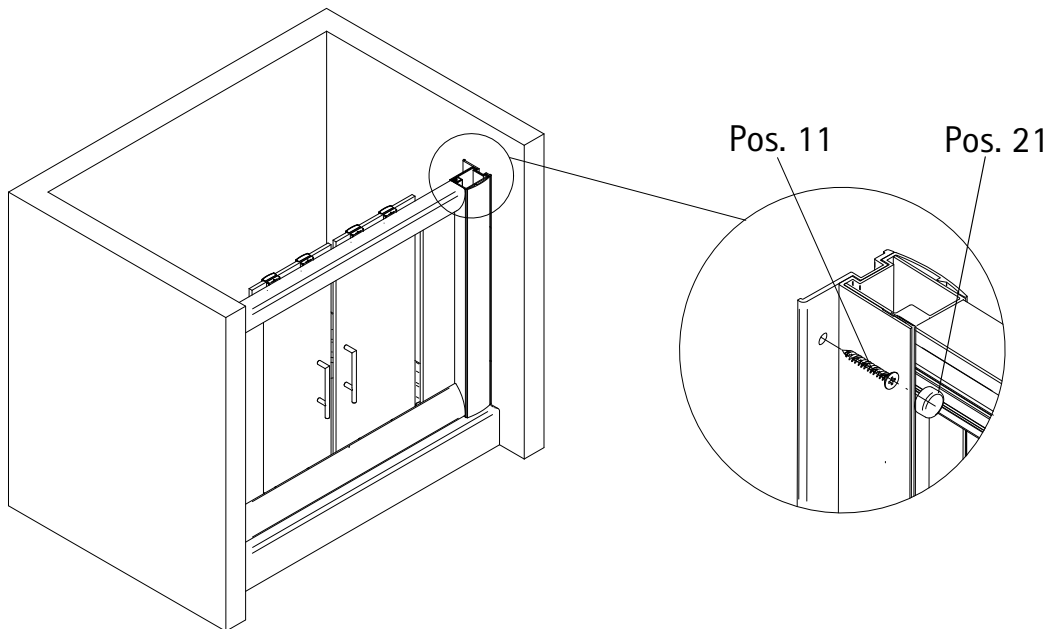
14



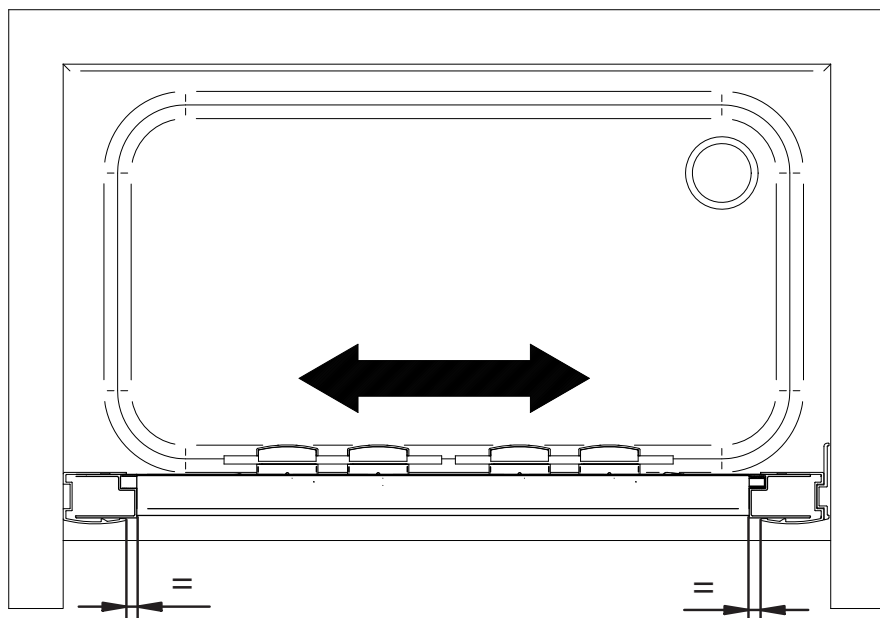
15



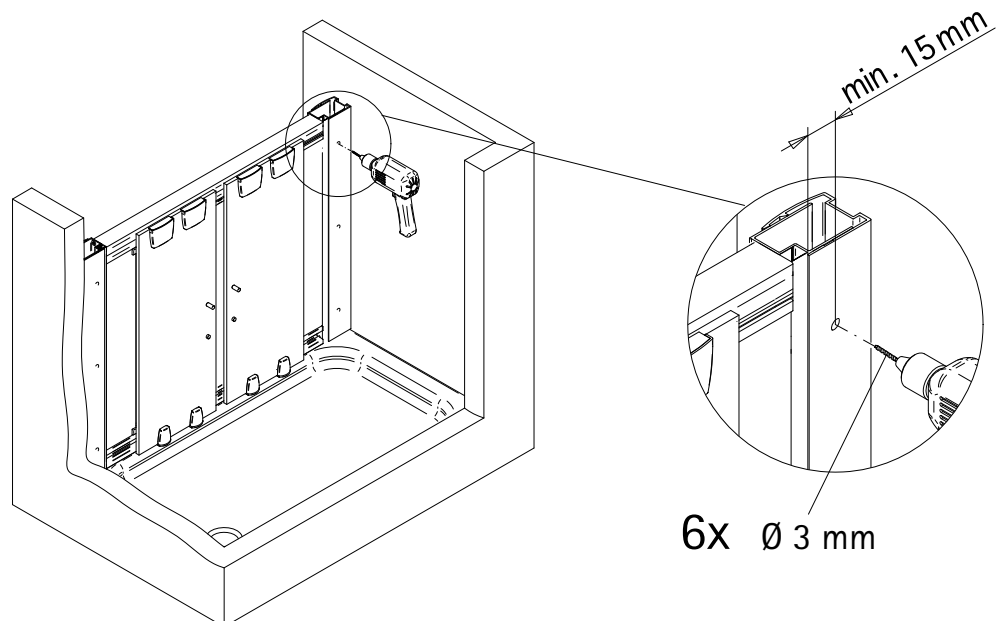
16



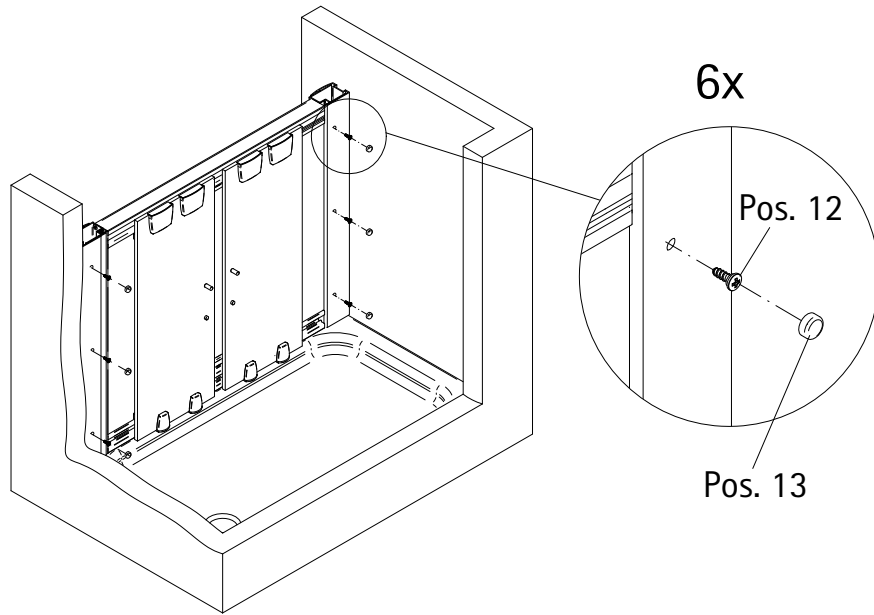
17



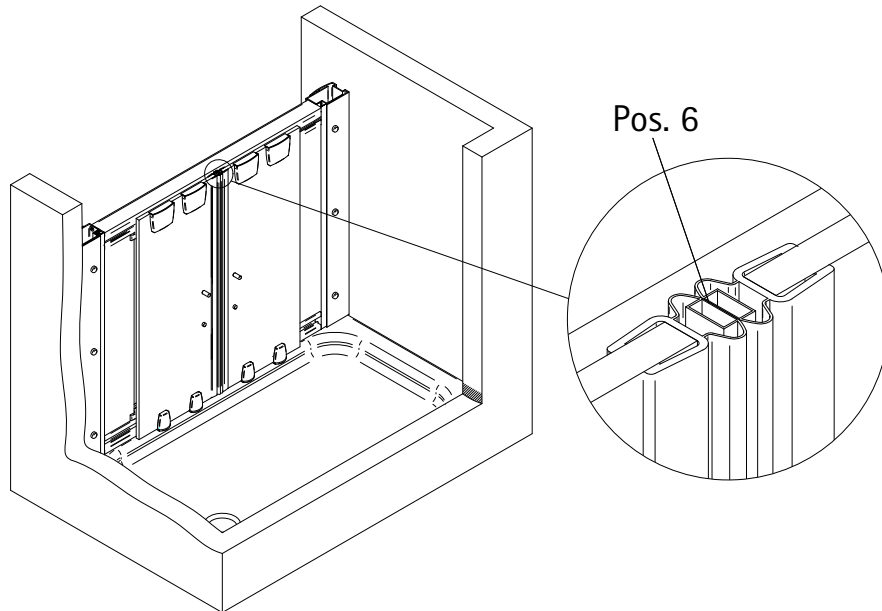
18



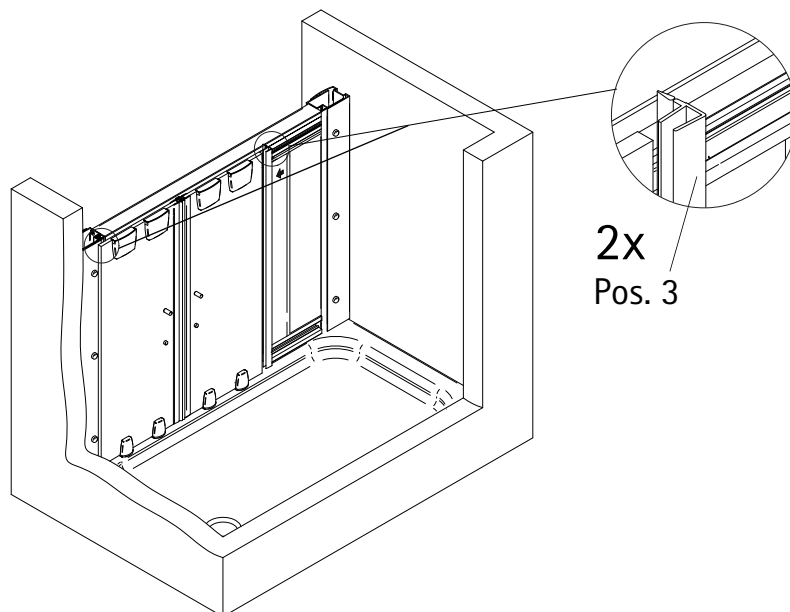
19



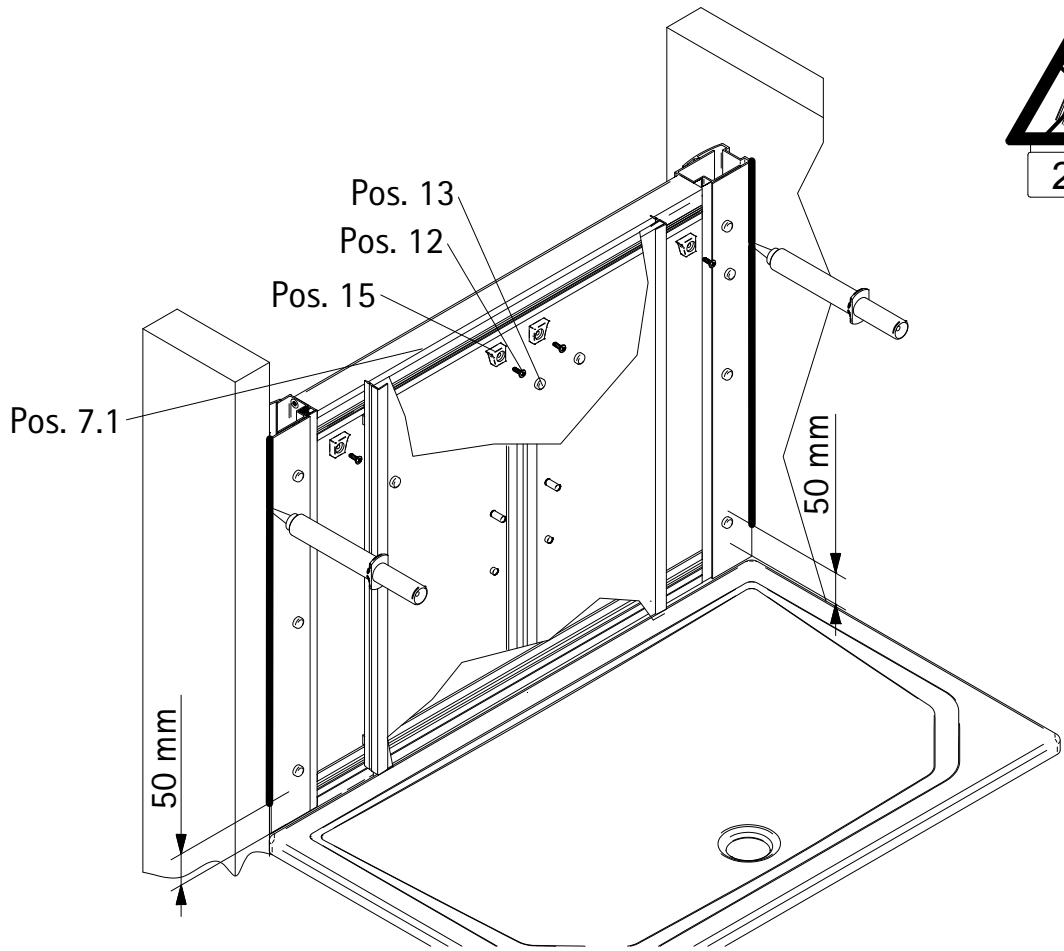
20



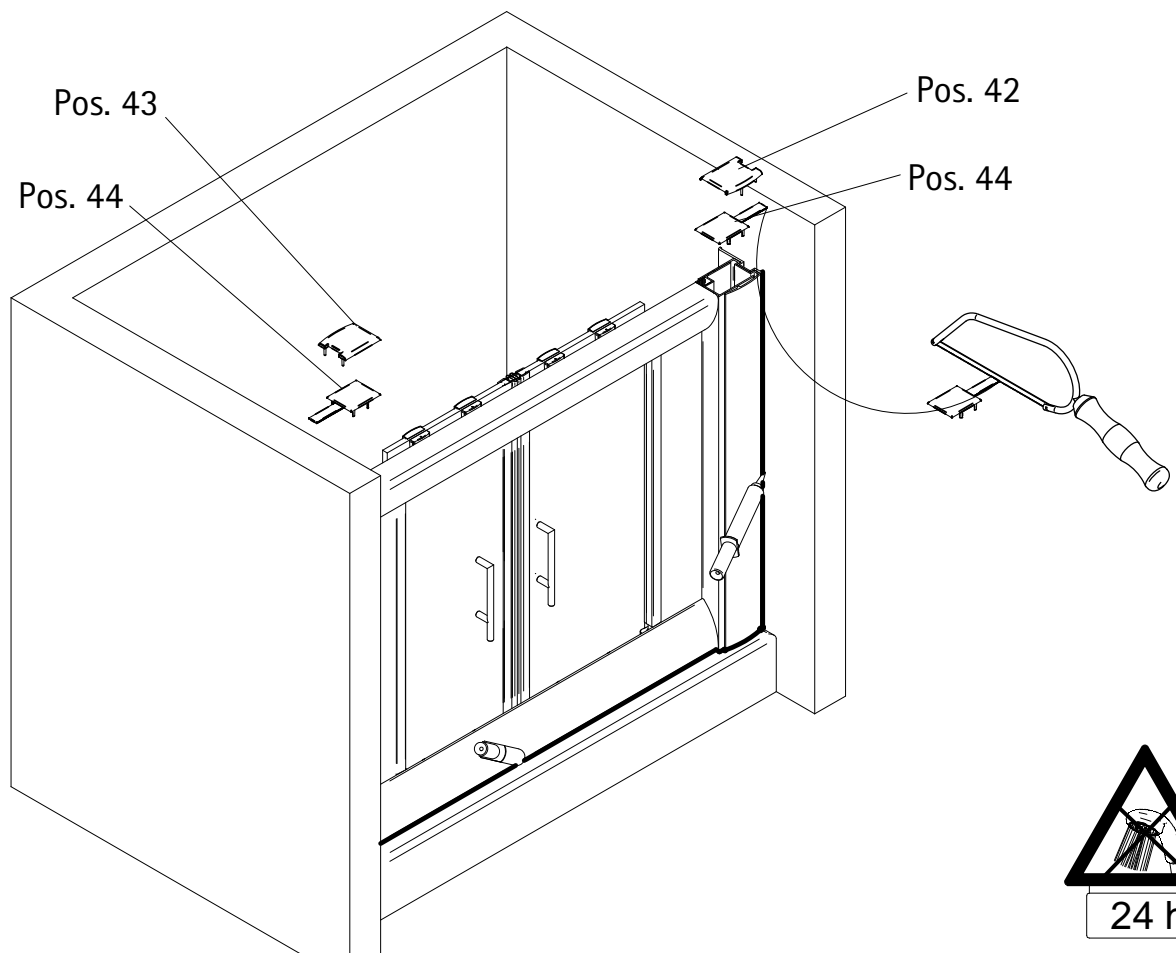
21



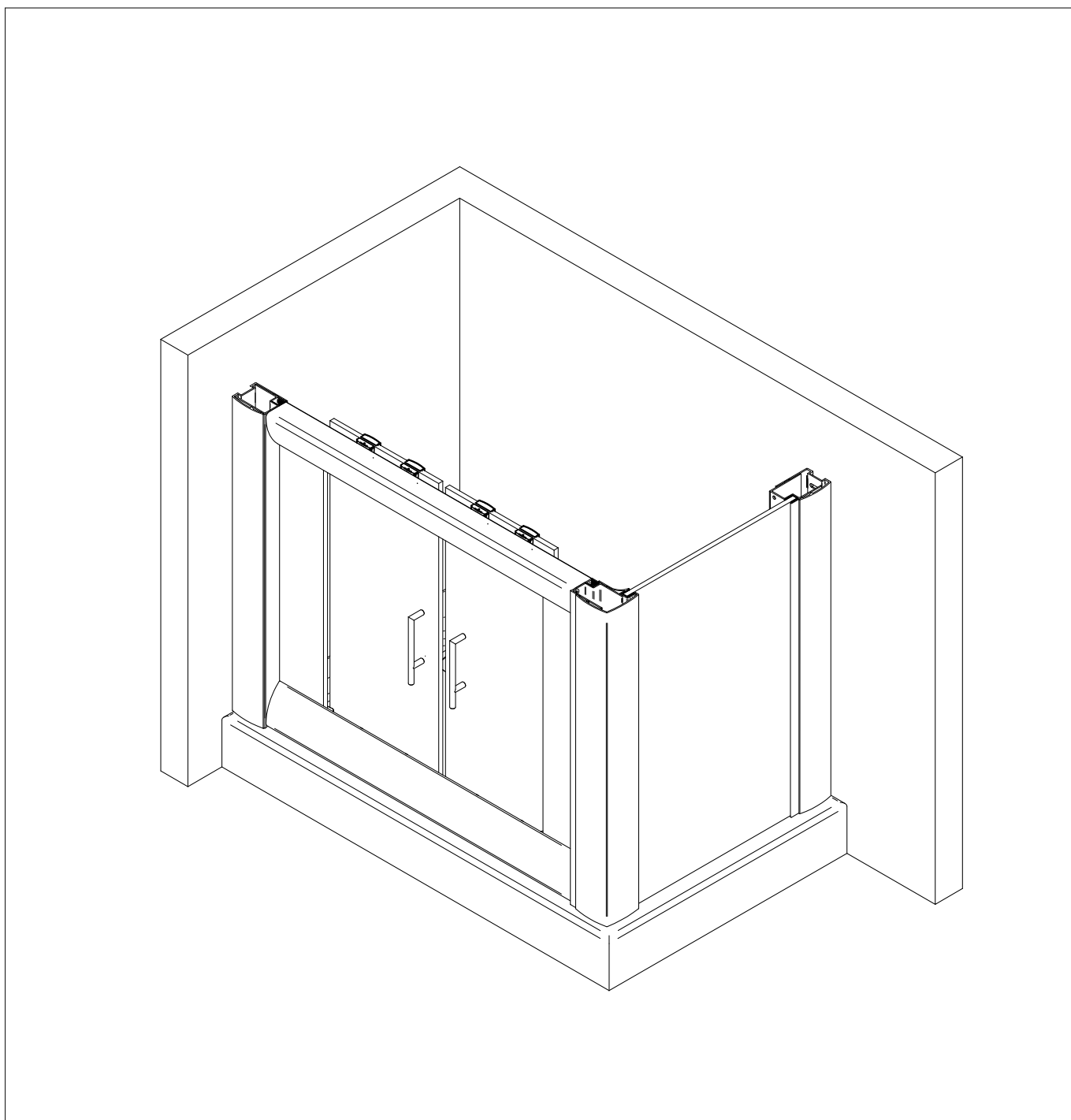
22

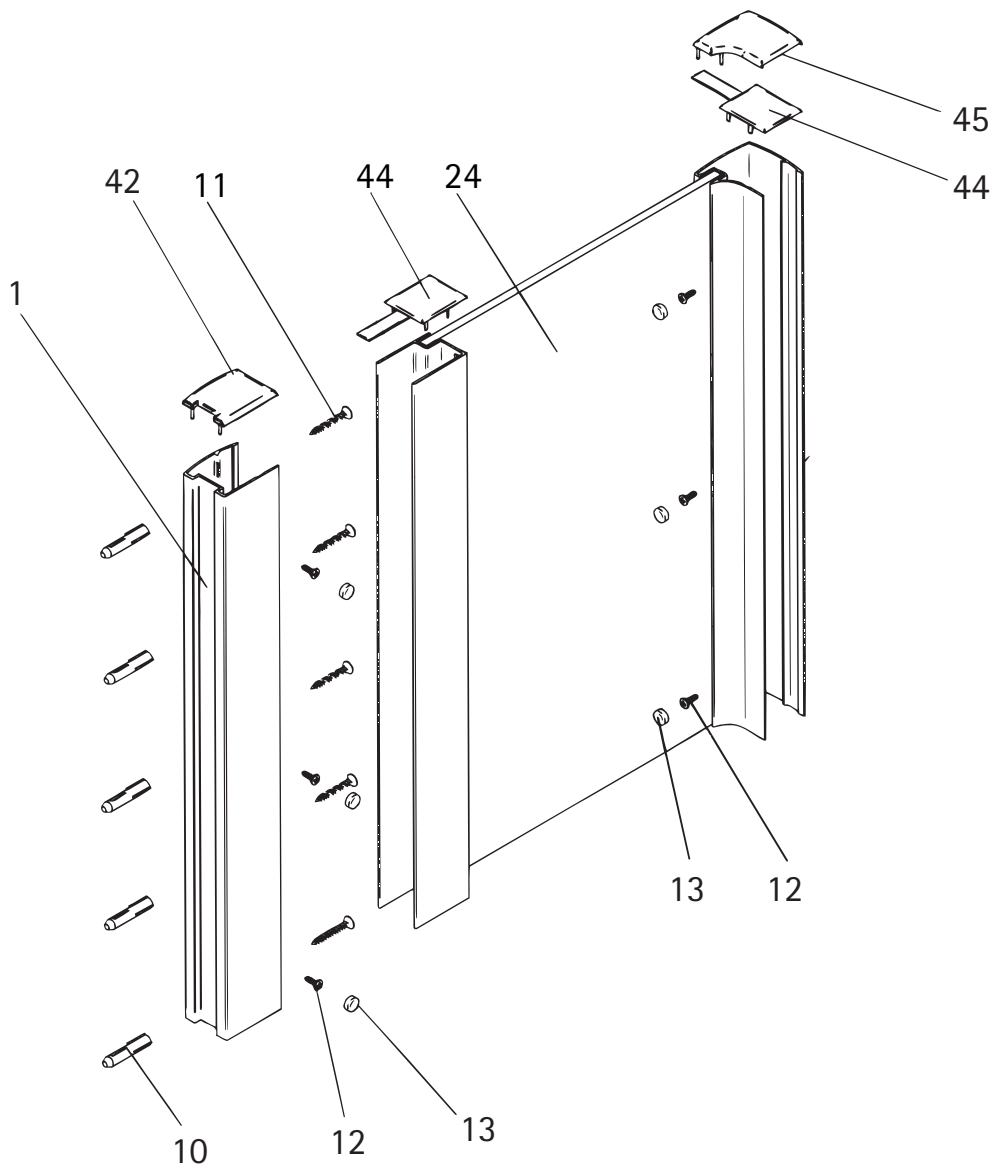


23



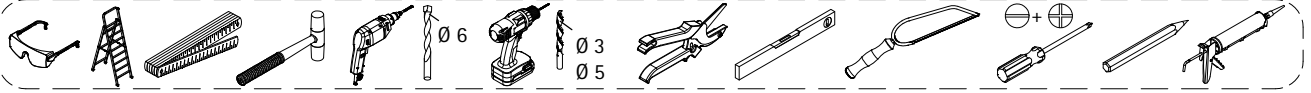
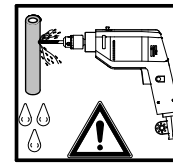
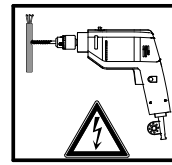
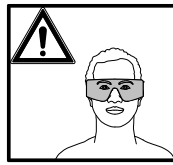
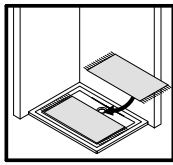
- Montageanleitung
- Assembly instructions
- Notice de montage
- Montagehandleiding
- Návod na montáž
- Instrucțiune de montaj
- Navodila za namestitev
- Installationstruktioener





Pos.	Bezeichnung	Ersatzteil-Nr.	Stück	Preis
1	1 x Wandanschlussprofil	E 55230	Stück	79,95 €
10*	5 x Dübel			
11*	5 x Linsen-Blechschaube 4,2 x 45 mm			
12*	6 x Kappenschraube 3,5 x 9,5 mm			
13*	6 x Abdeckkappe für Kappenschraube			
24	1 x Seitenwand links/rechts			
42	1 x Abdeckkappe links/rechts	E 55205		16,95 €
44	2 x Einschubkappe			
45	1 x Abdeckkappe (inkl. 1x Pos. 44)	E 55207		5,95 €
	* Schrauben und Abdeckkappenset	E 55200		35,95 €





**1**

A	B	C
800 mm		785 - 805 mm
900 mm		885 - 905 mm
1200 mm	1170 - 1210 mm	
1400 mm	1370 - 1410 mm	
1600 mm	1570 - 1610 mm	

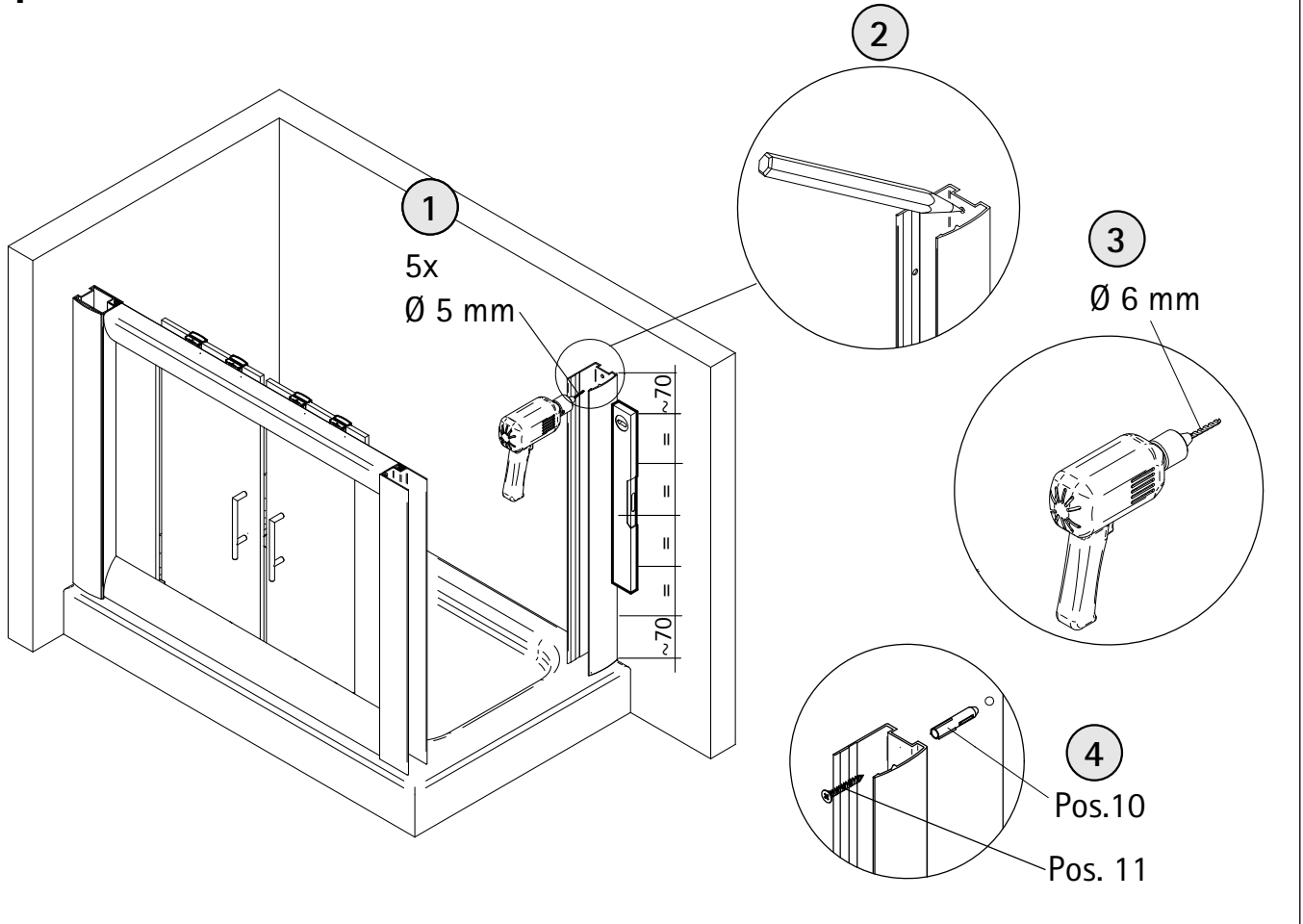
**2**

Pos. 1

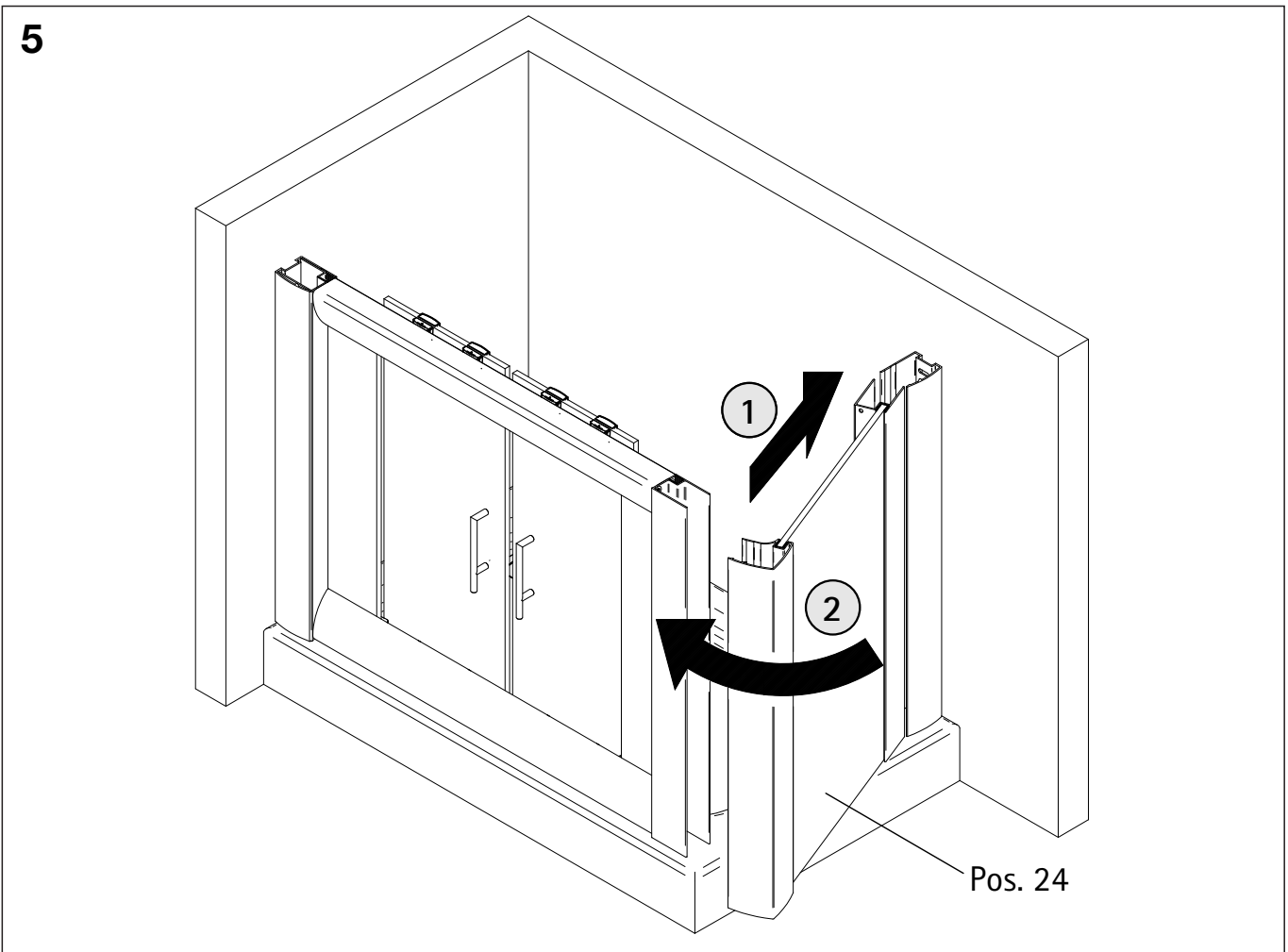
Pos. 24

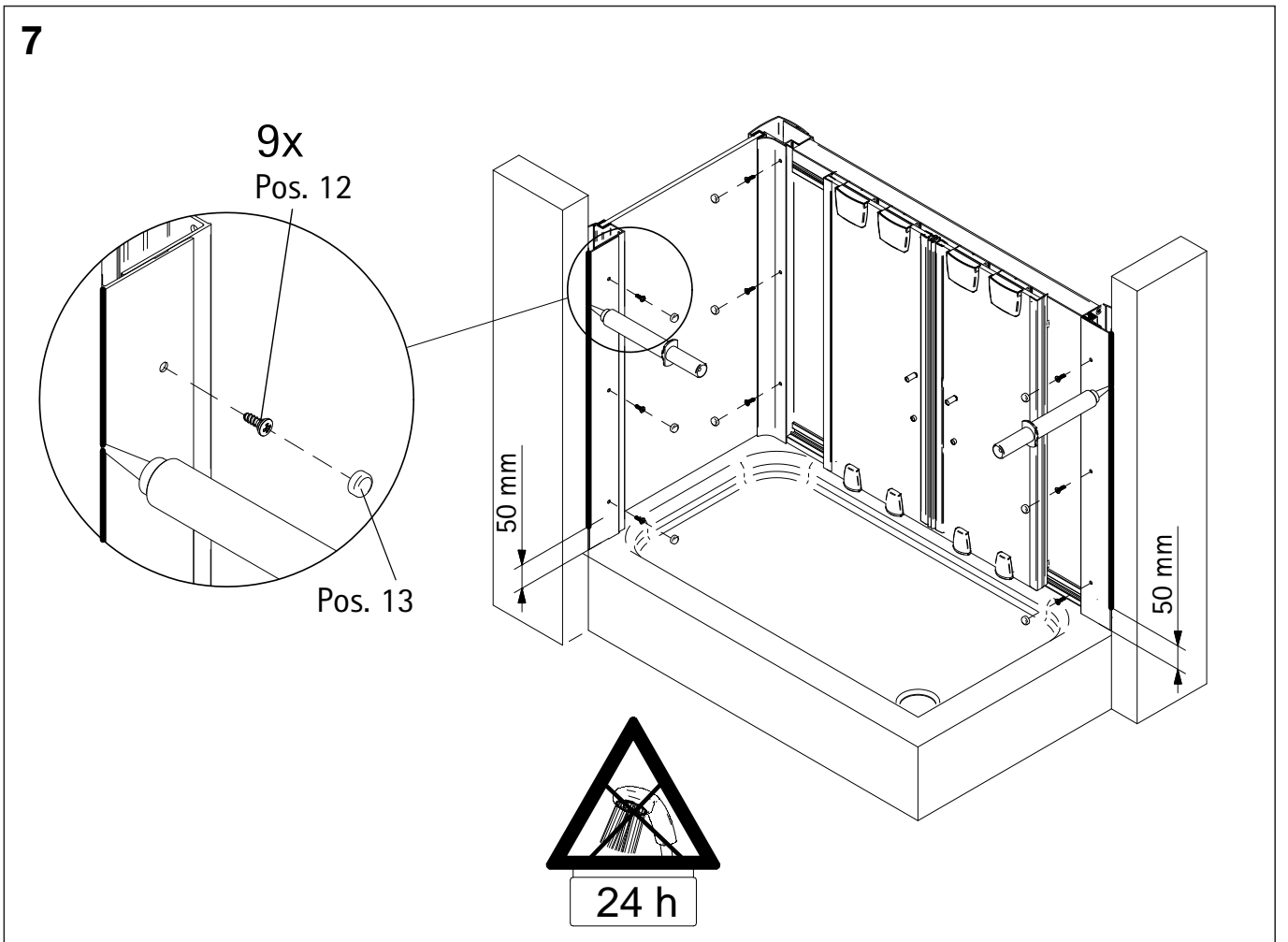
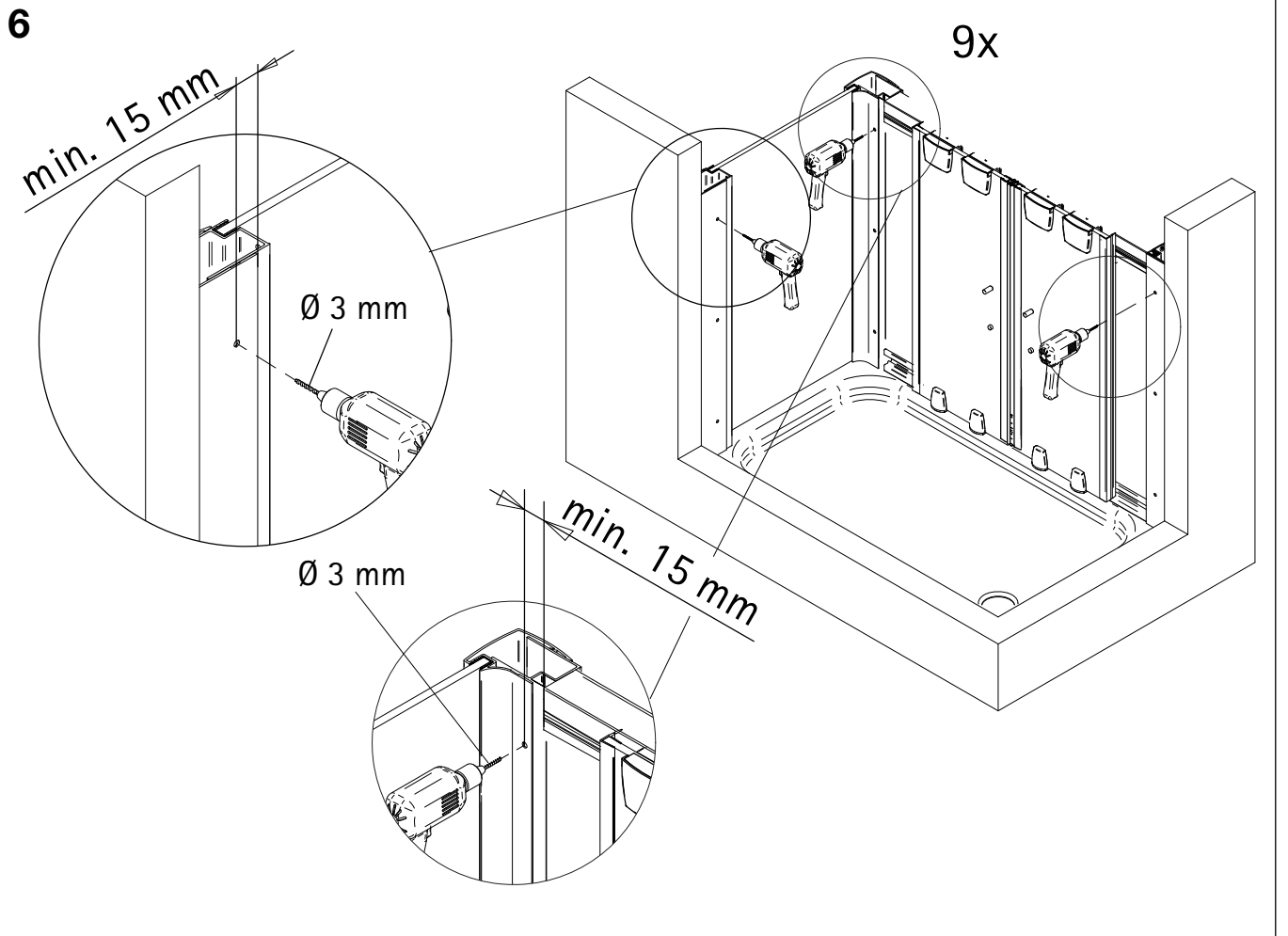
**3**

4

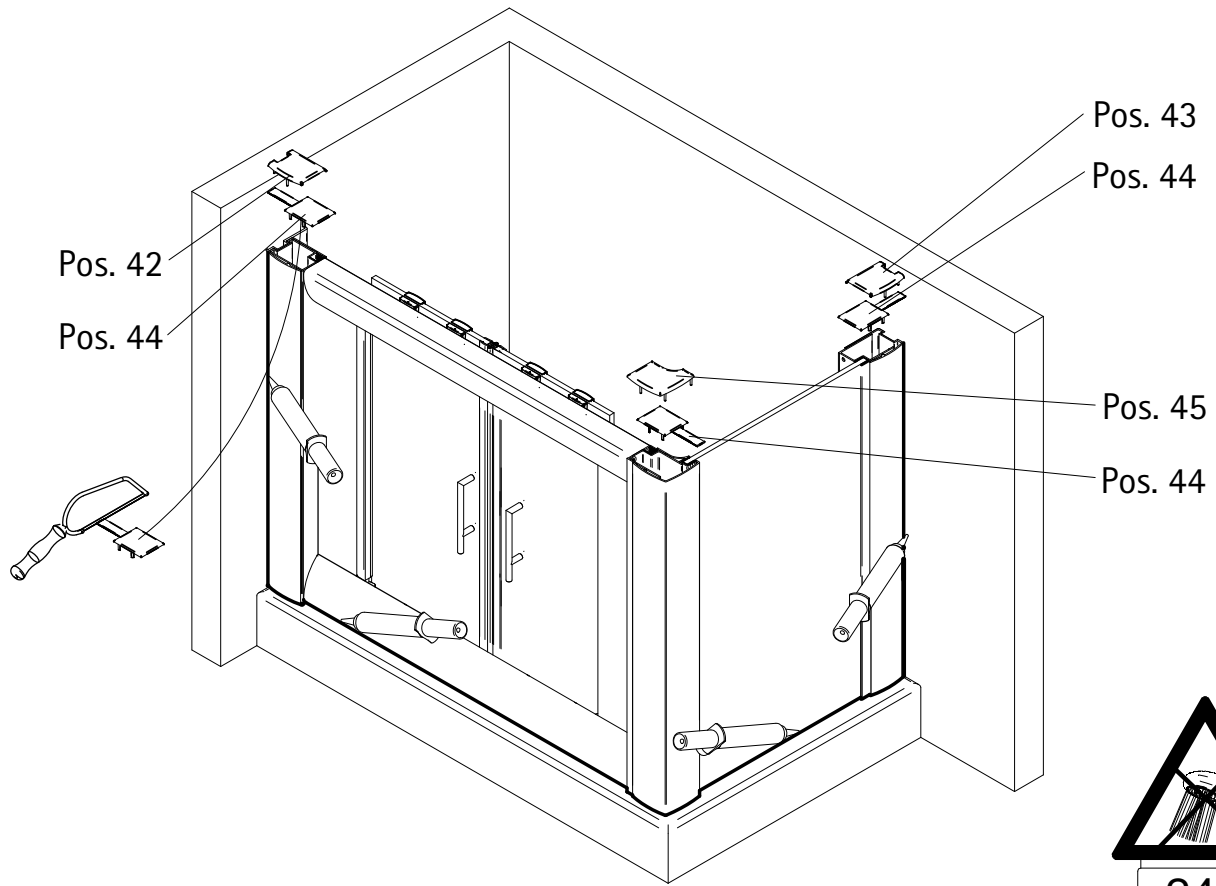


5

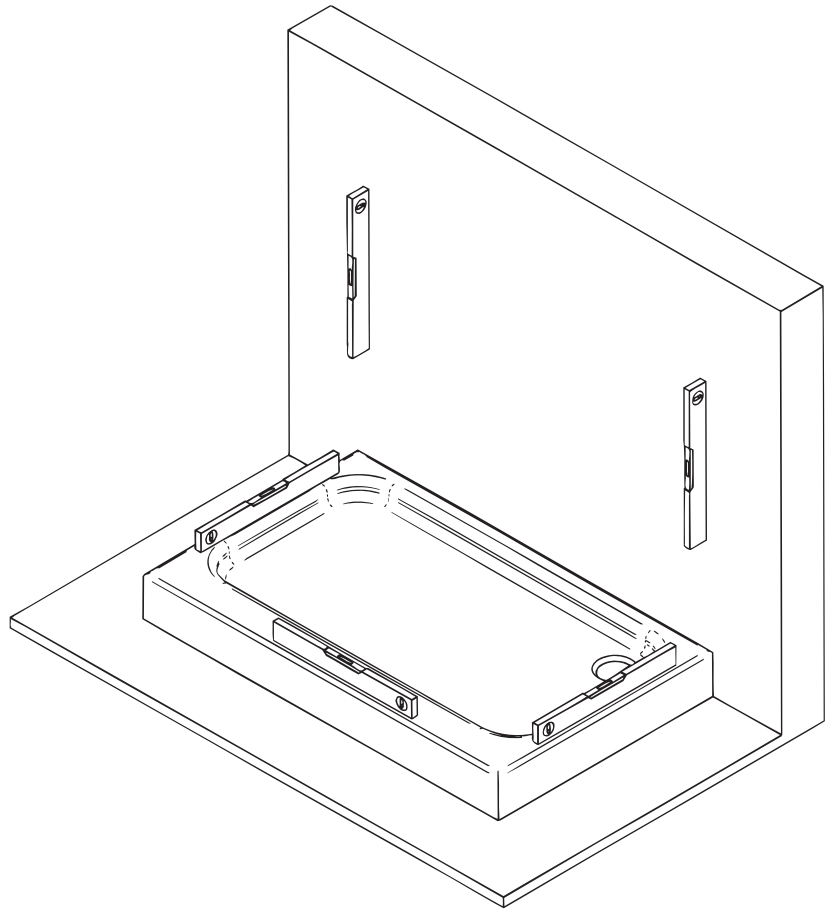
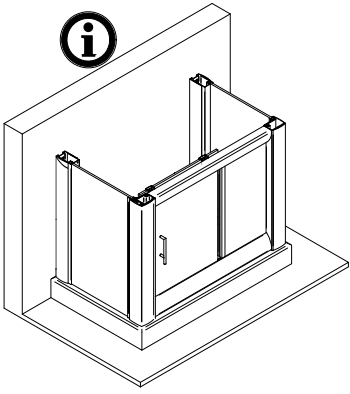




8

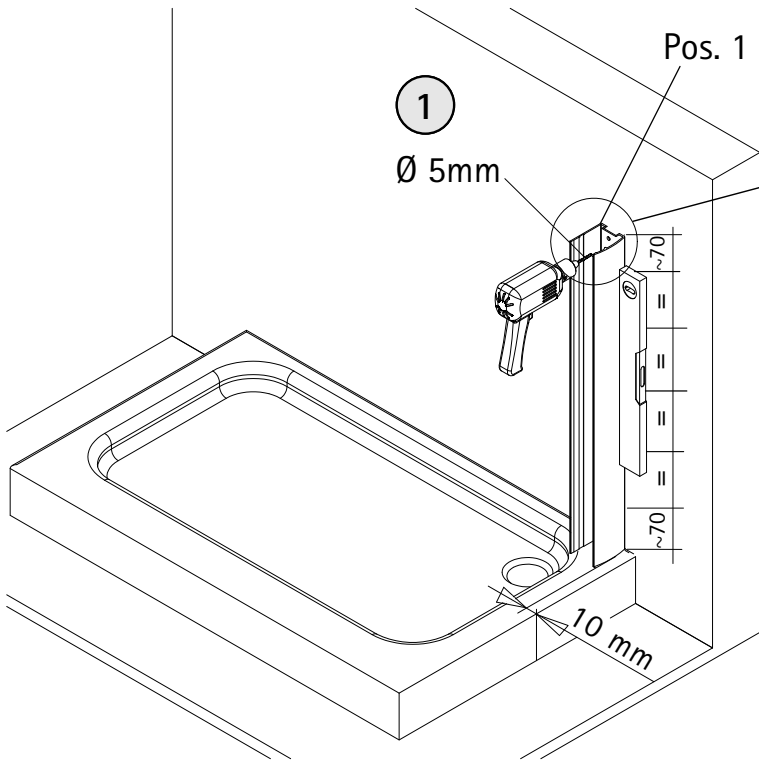


1



2

2



1

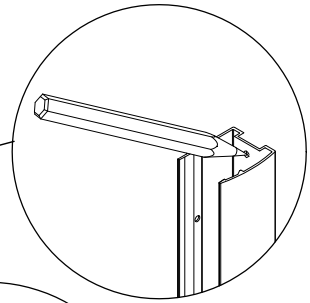
Ø 5mm

Pos. 1

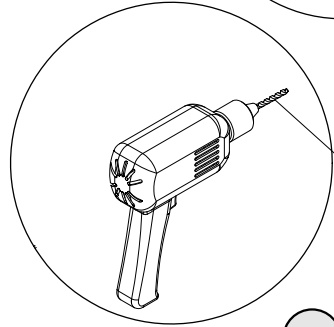
~70

~70

10 mm

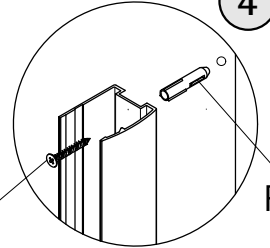


3



Ø 6mm

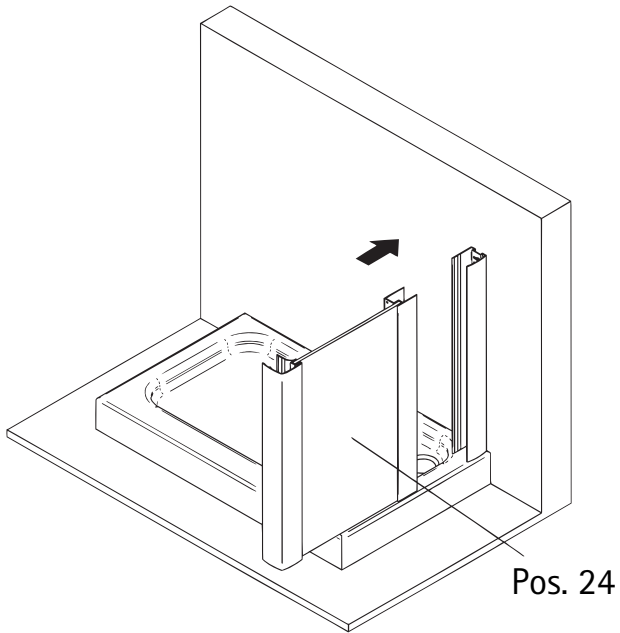
4



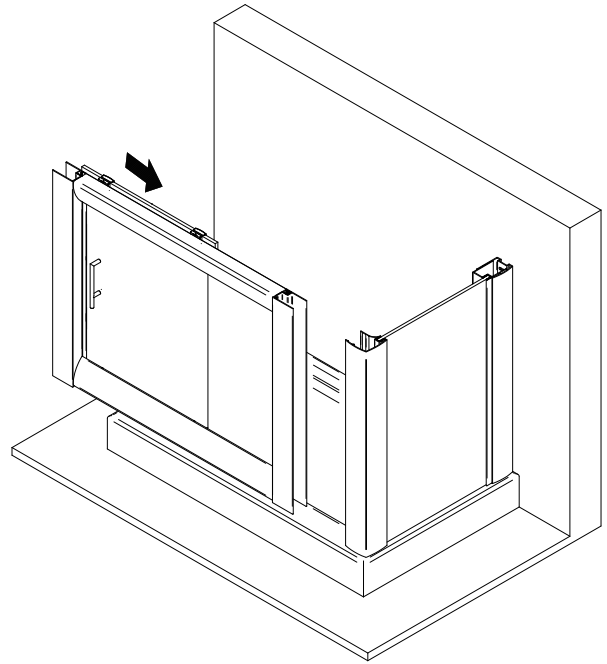
Pos. 11

Pos. 10

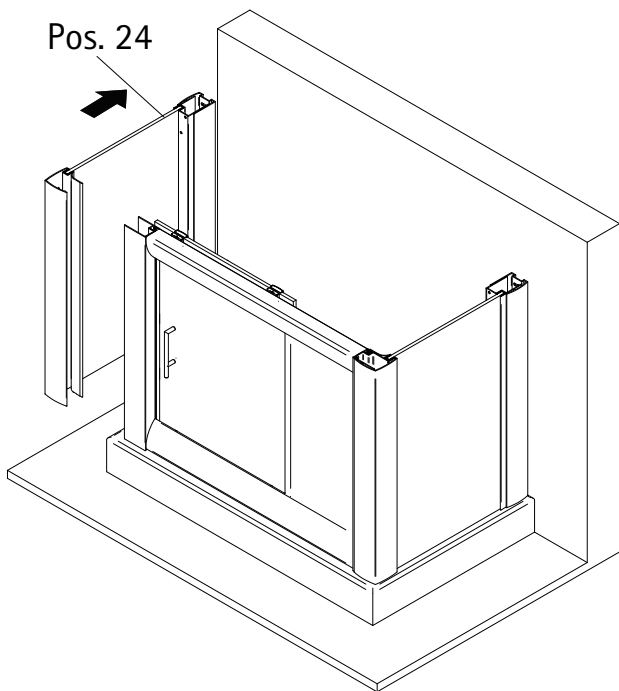
3



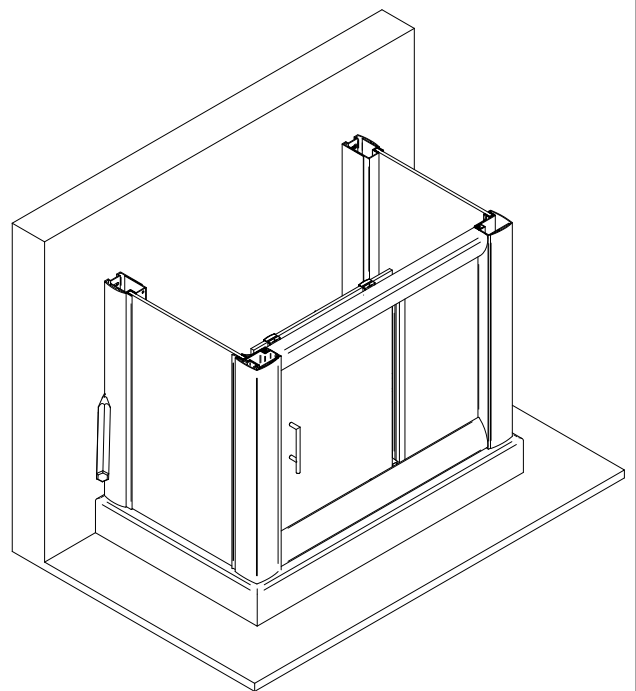
4

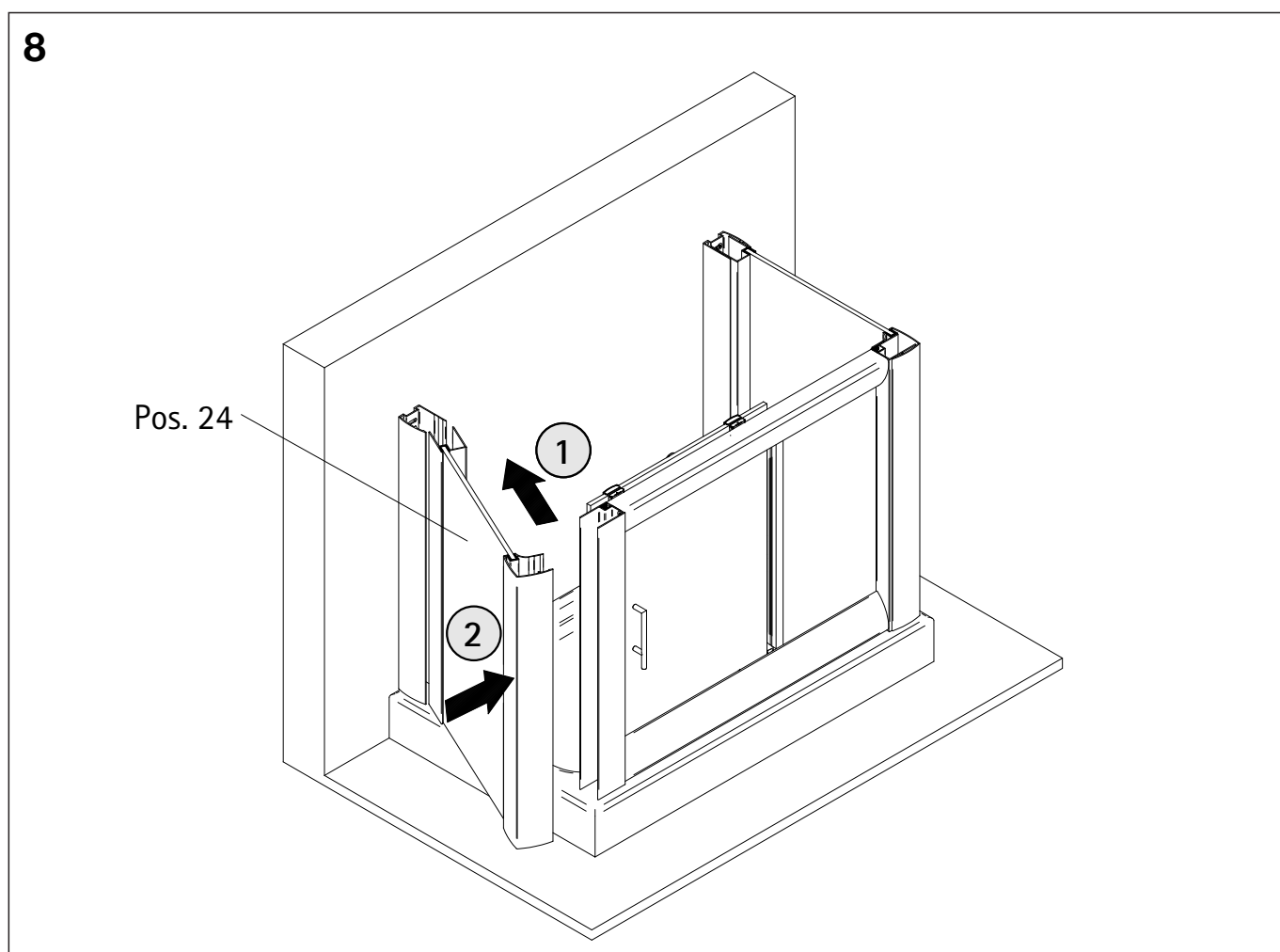
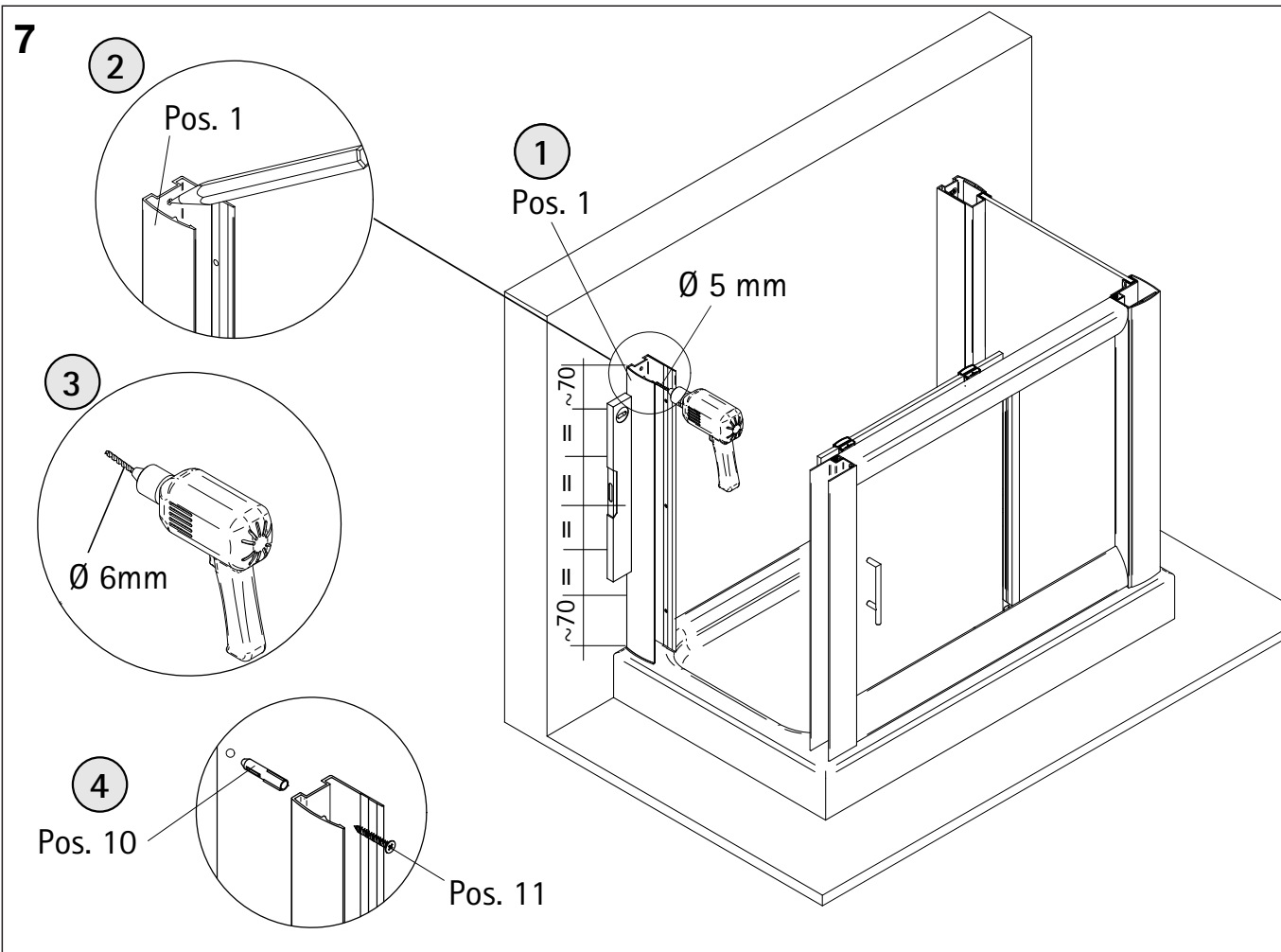


5

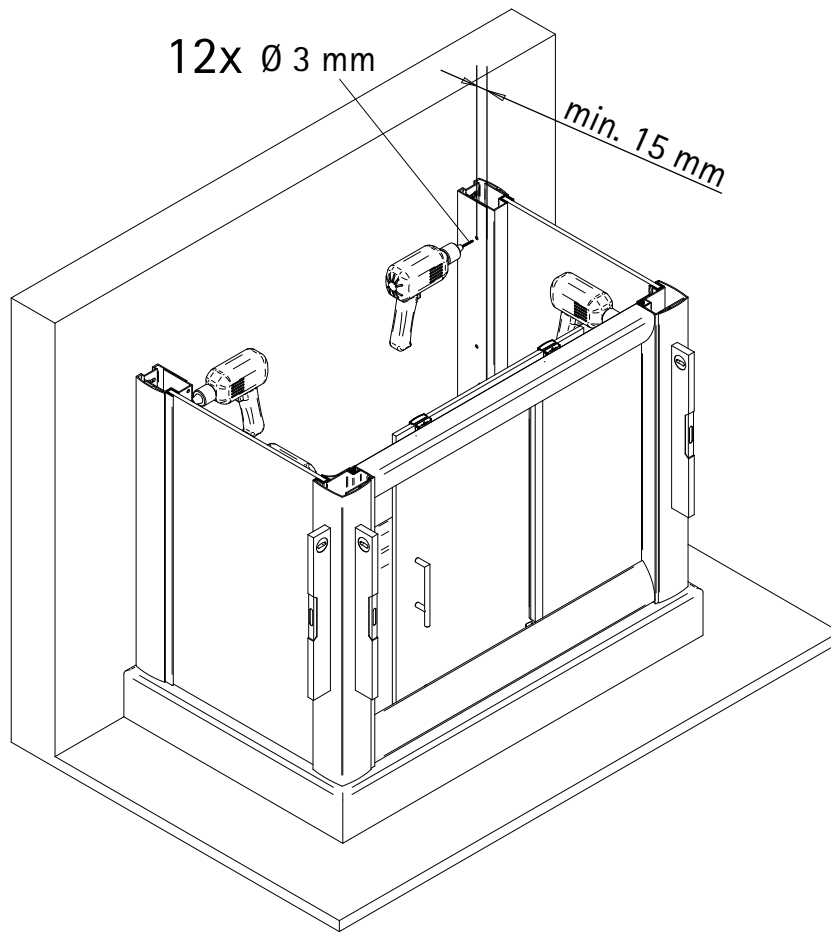


6





9

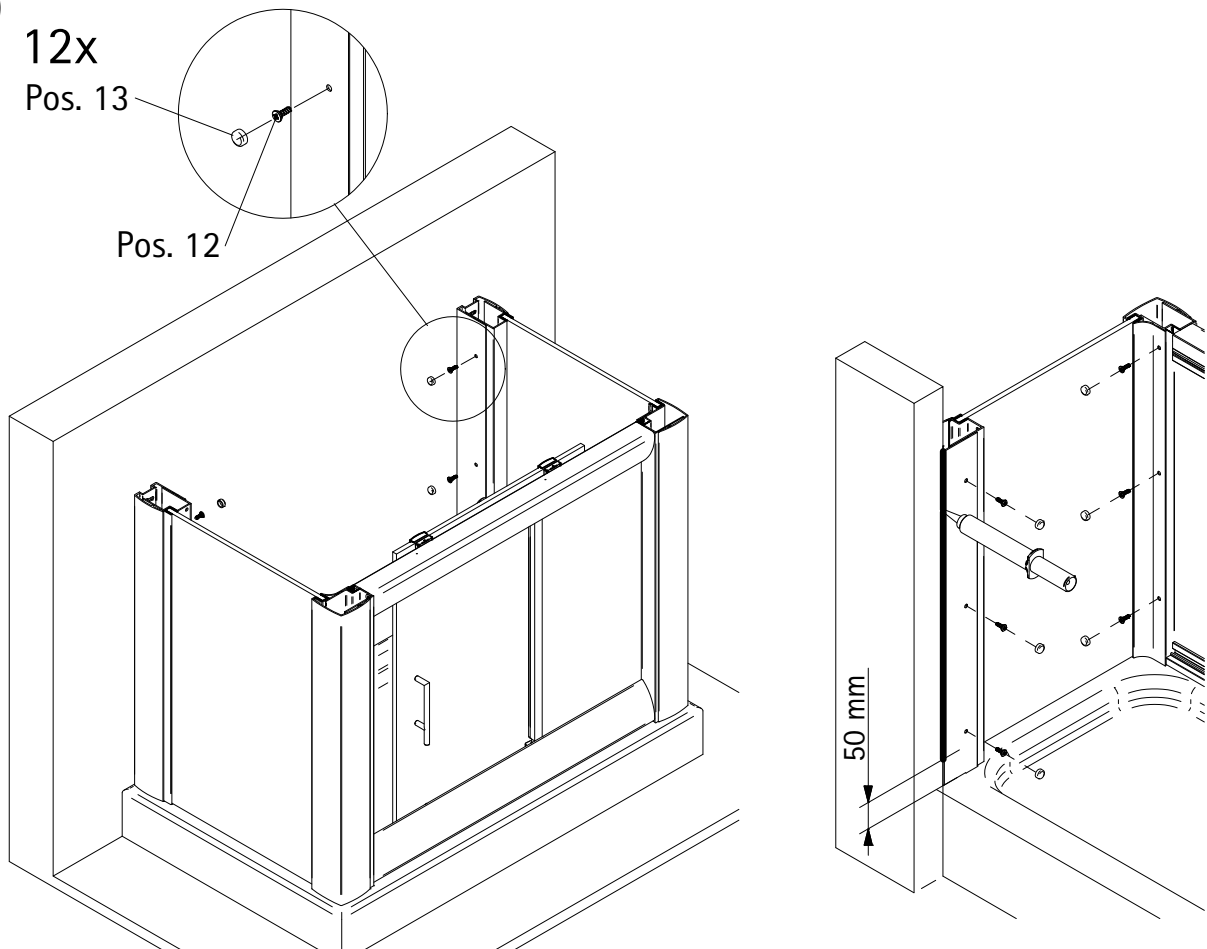


10

12x

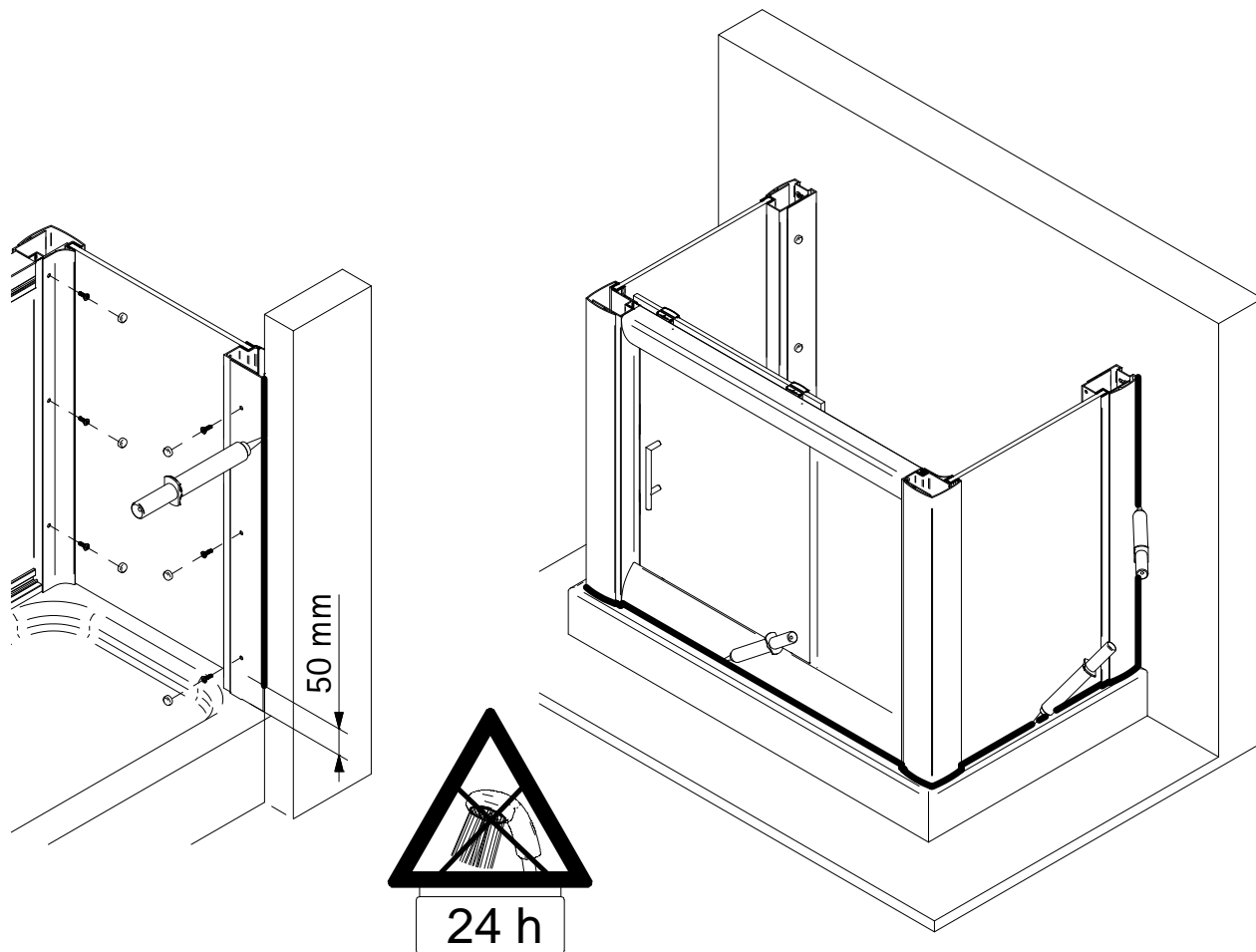
Pos. 13

Pos. 12

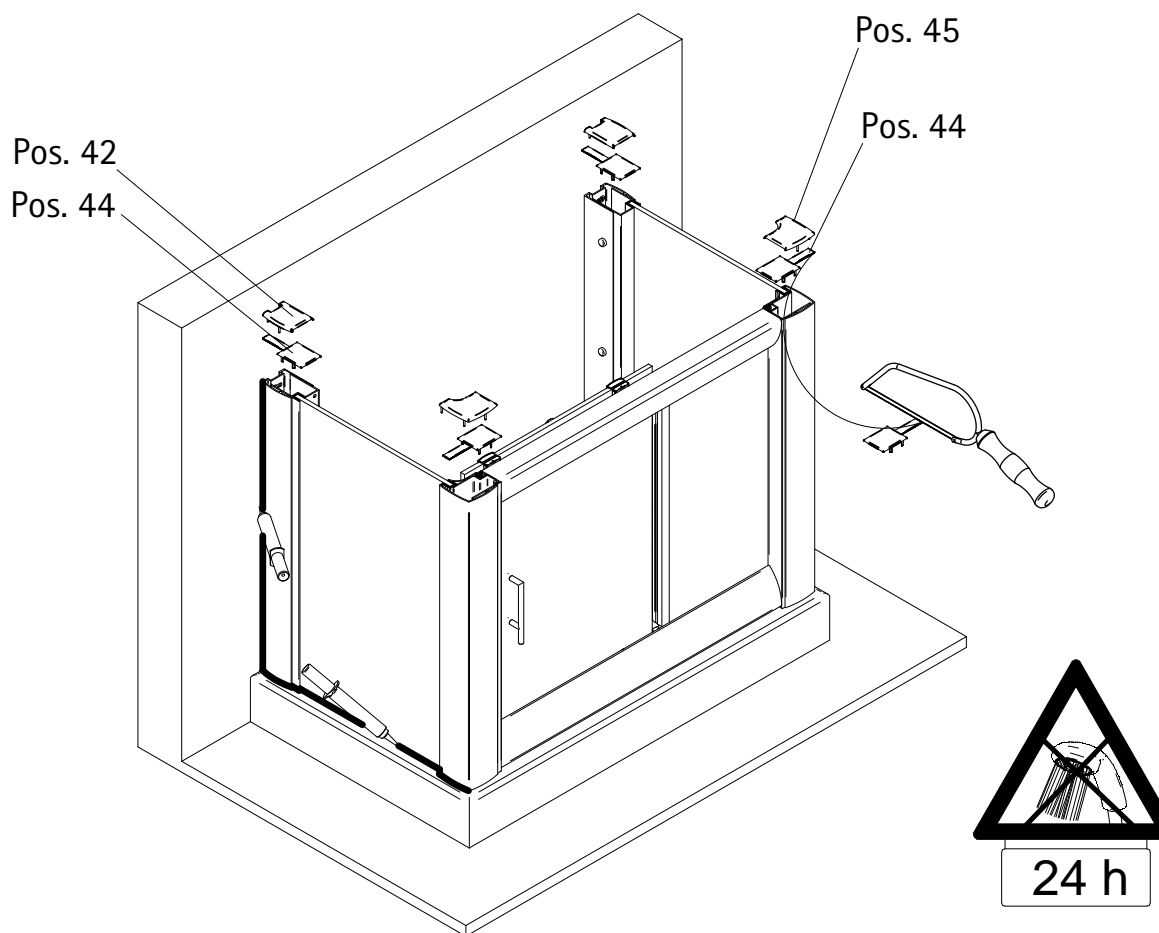




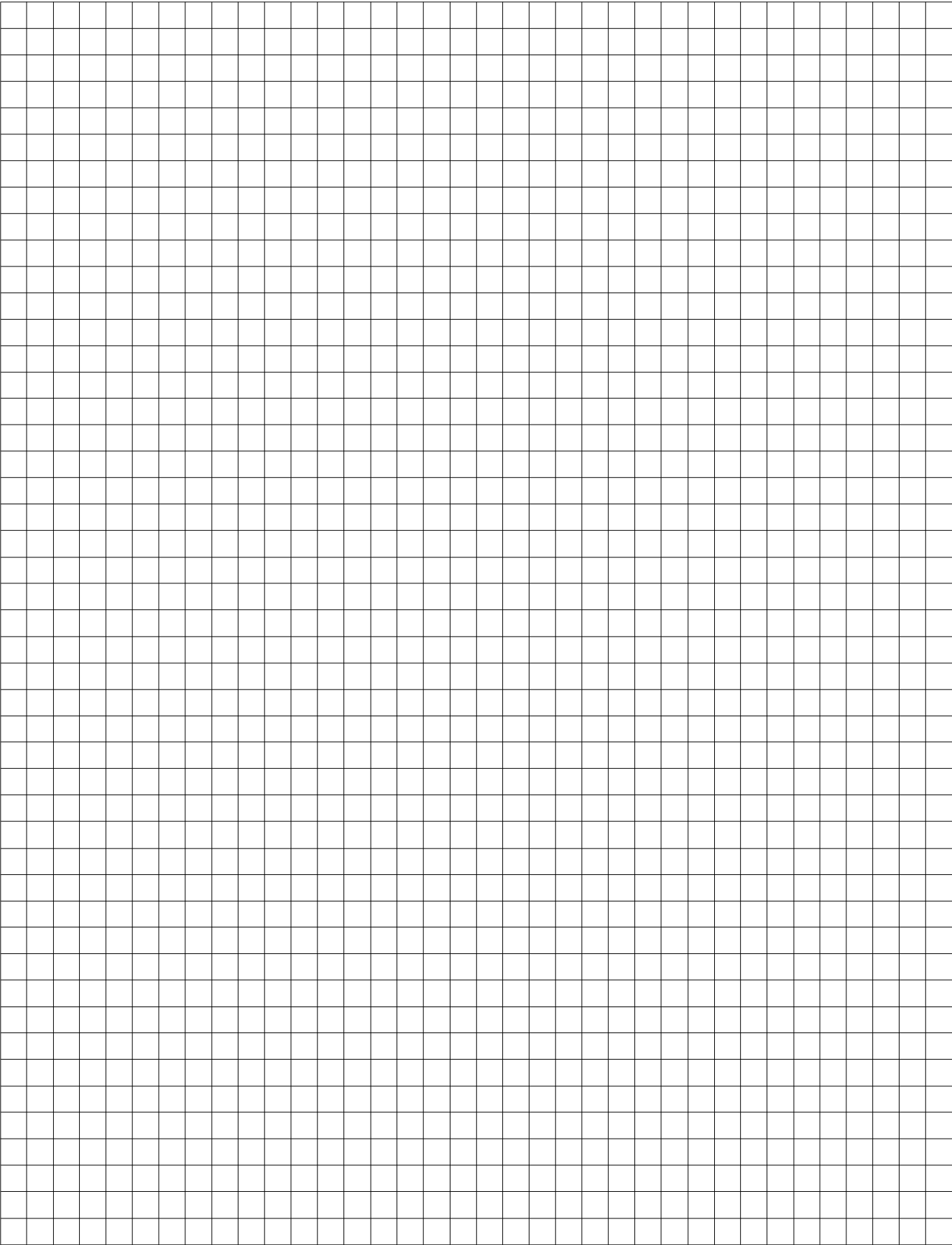
11



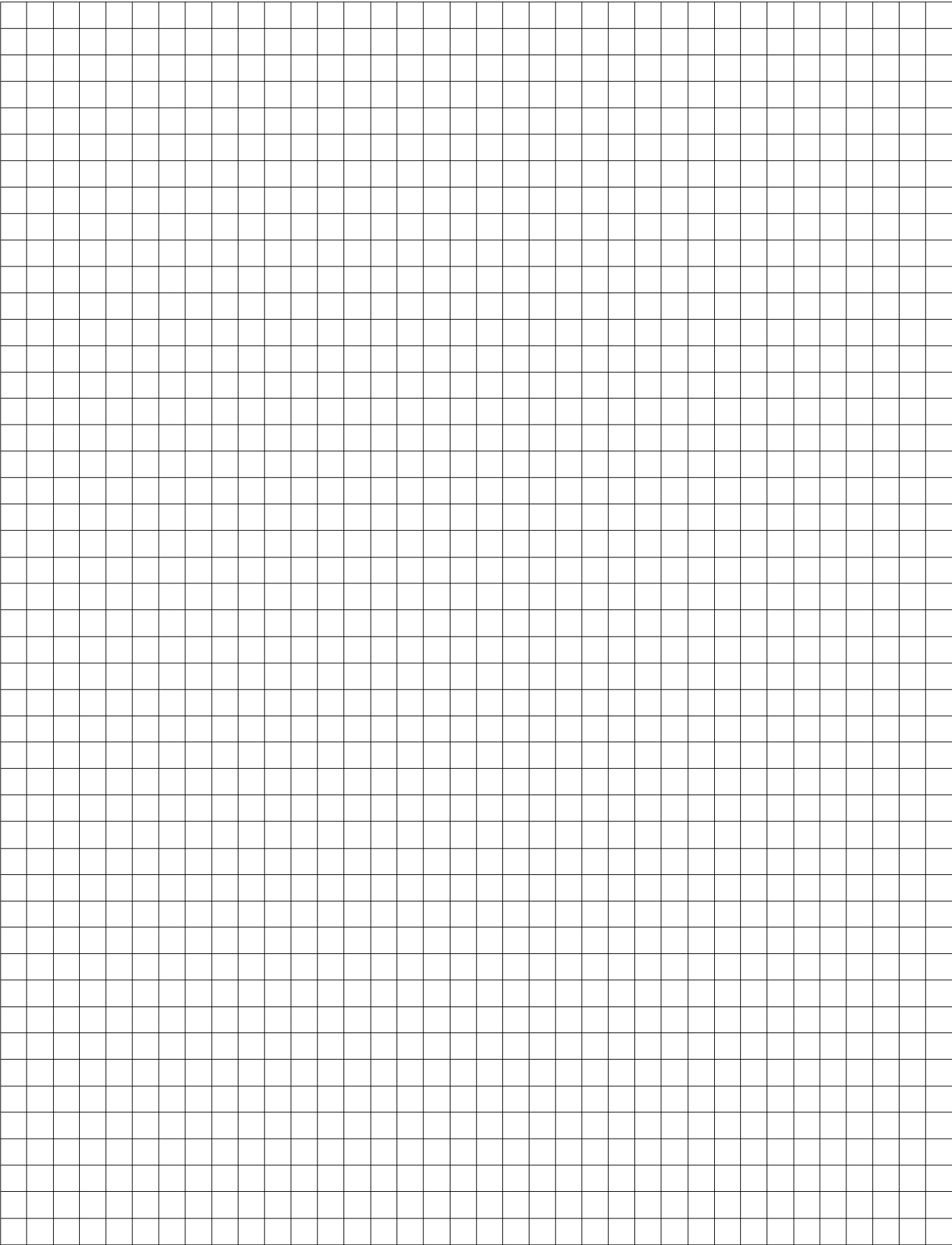
12

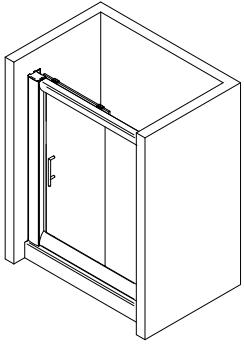


Notizen, notes



Notizen, notes





## Kontrollbeleg Control Receipt

Prüfnummer / Inspection number

---



Duschservice  
Zum Hohlen Morgen 22  
59939 Olsberg  
Deutschland / Germany / Allemagne / Duitsland



Ersatzteilbestellung/



Fax 02962 / 972-4260

Allgemeine technische Probleme:



Telefon 02962 / 972-40

E-mail:



ersatzteile@duschservice.de