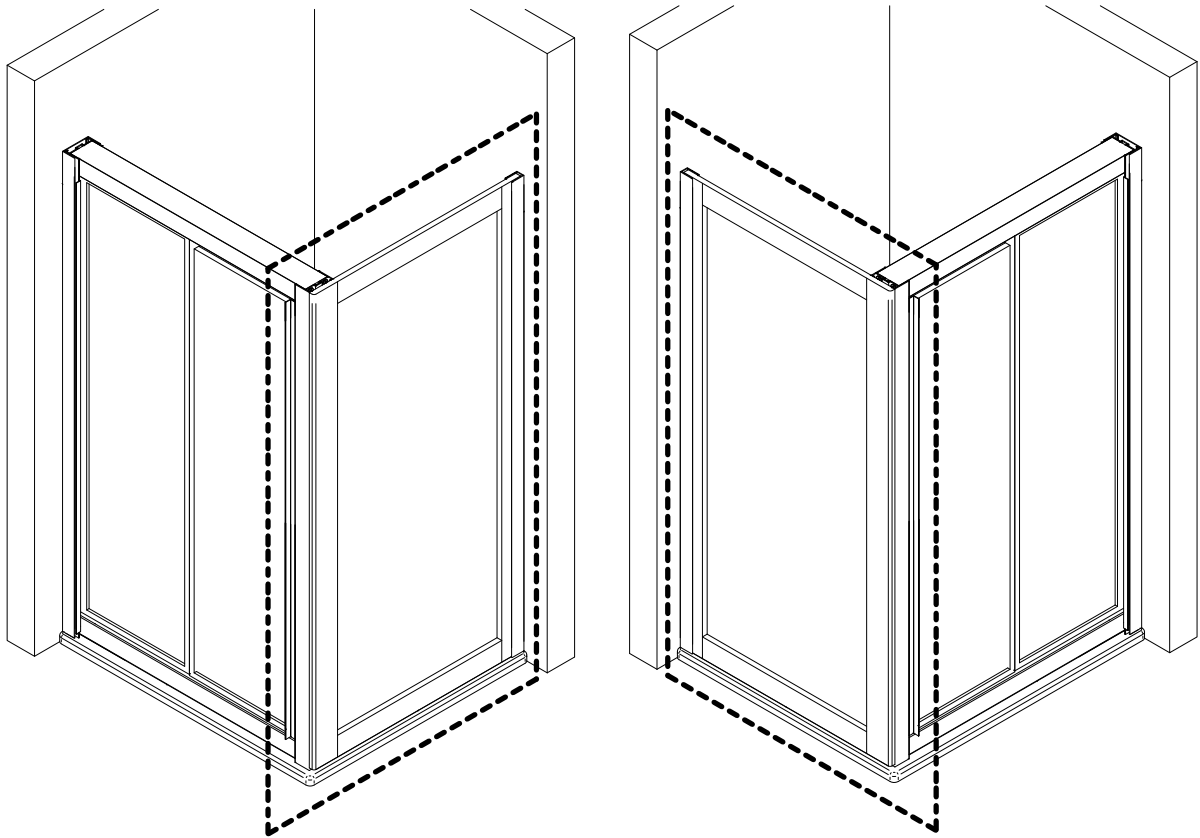
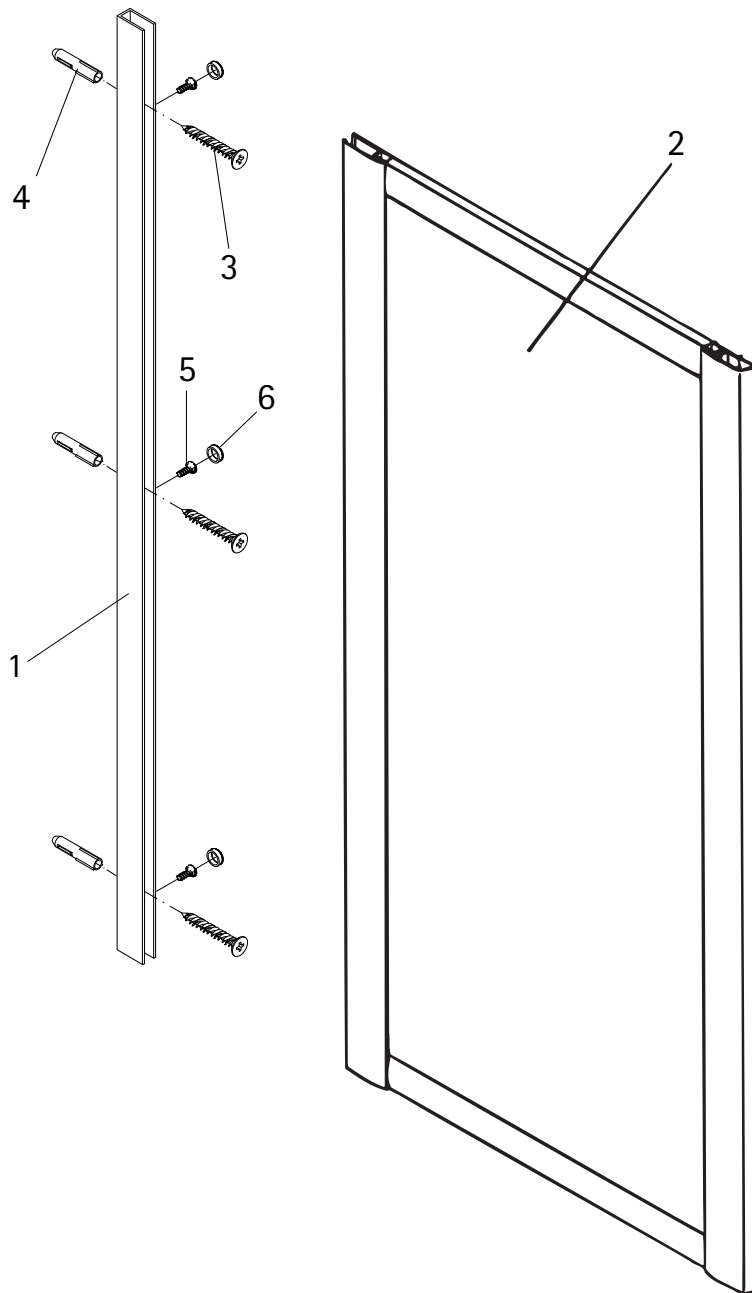


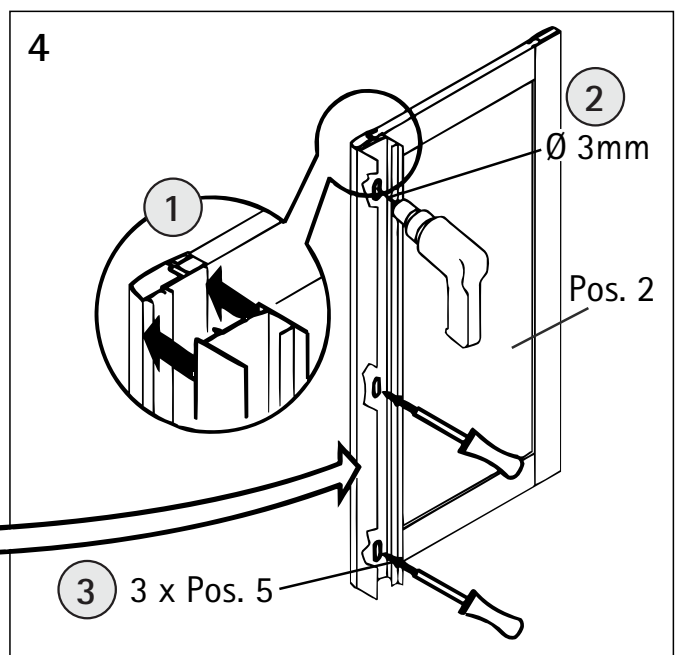
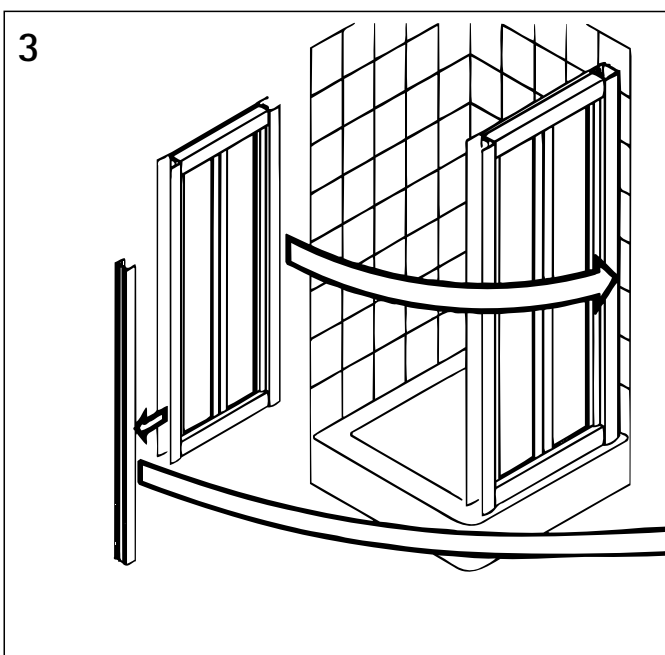
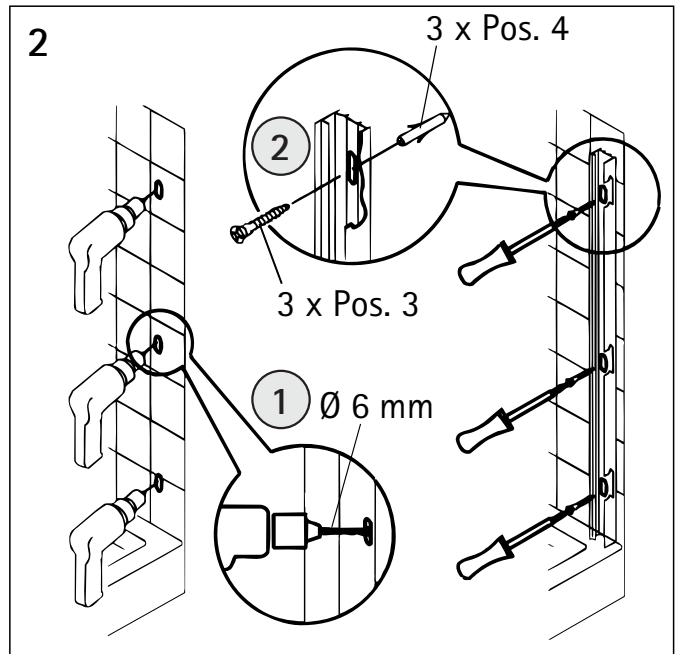
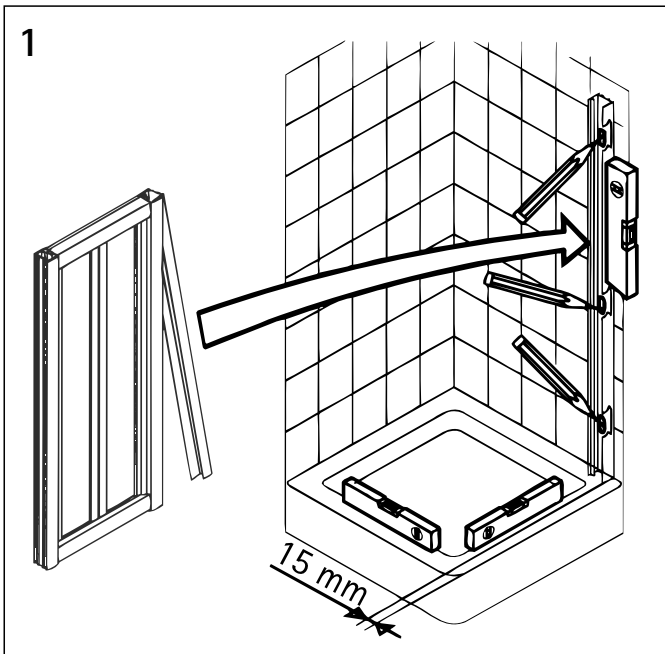
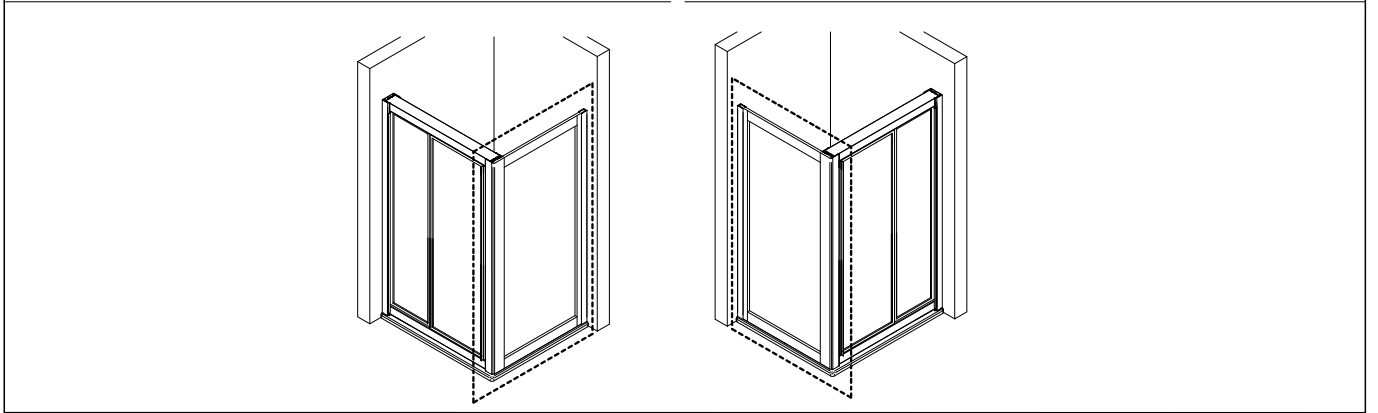
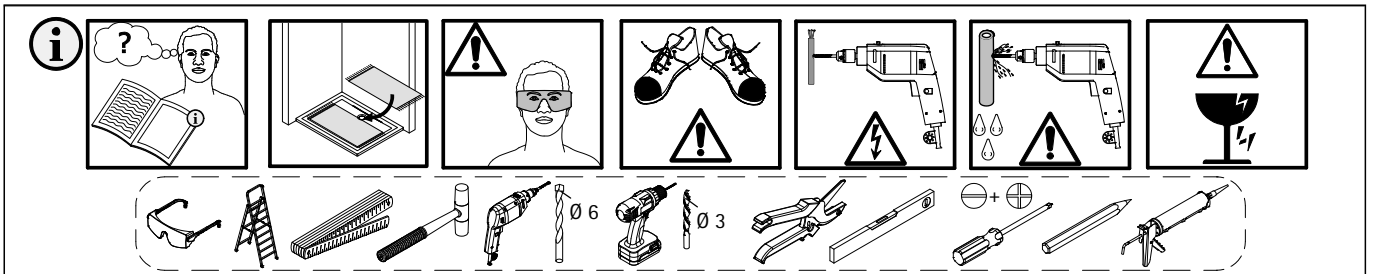
- Montageanleitung
- Assembly instructions
- Notice de montage
- Montagehandleiding
- Návod na montáž
- Instrucțiune de montaj
- Navodila za namestitev
- Installationstruktioener

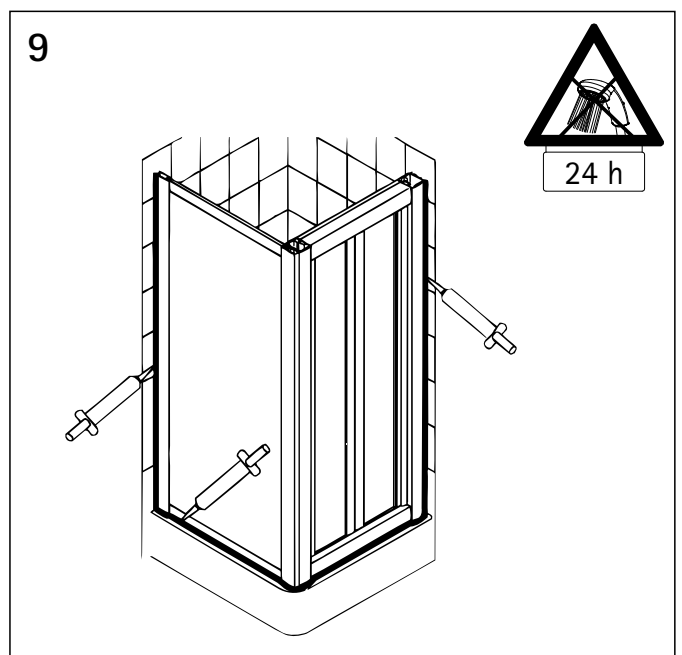
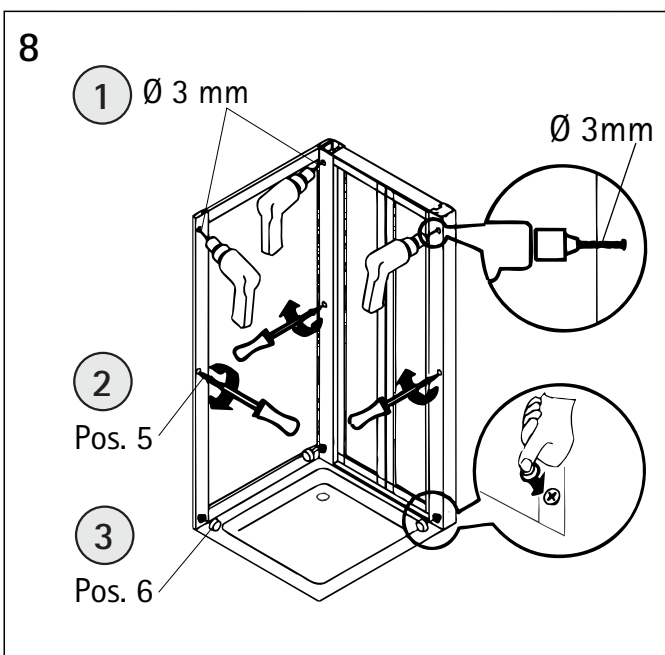
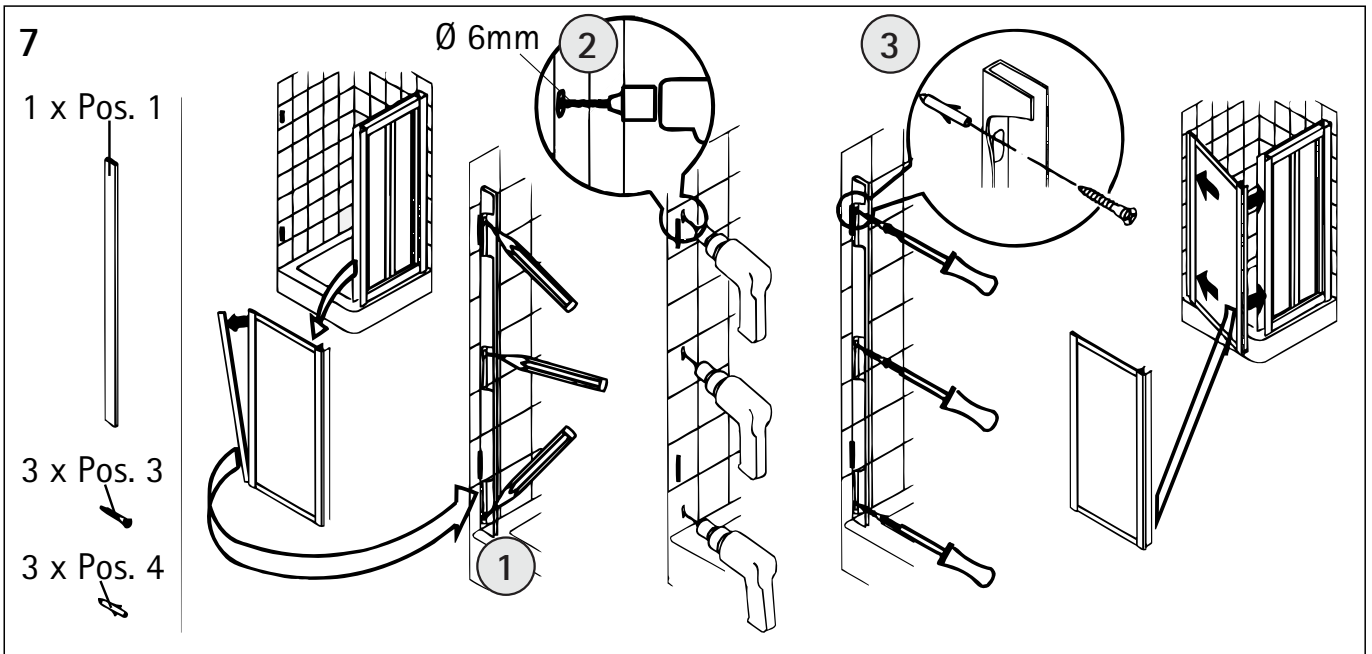
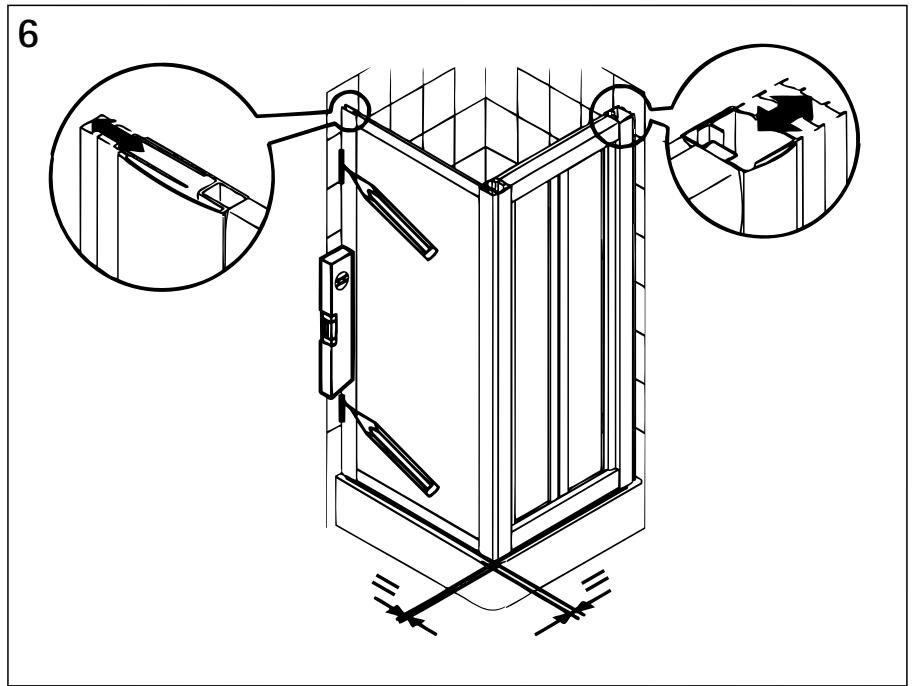
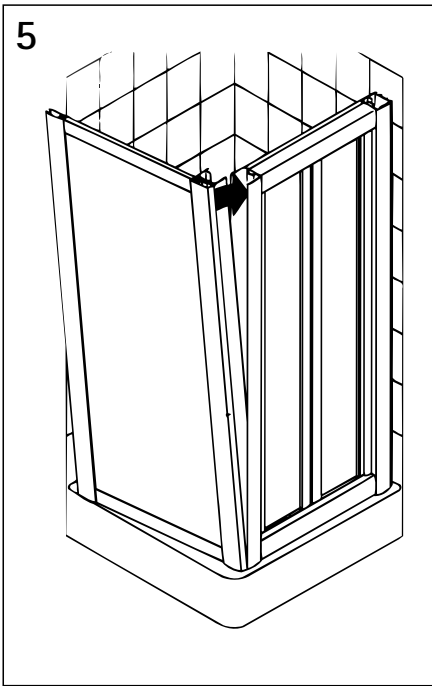


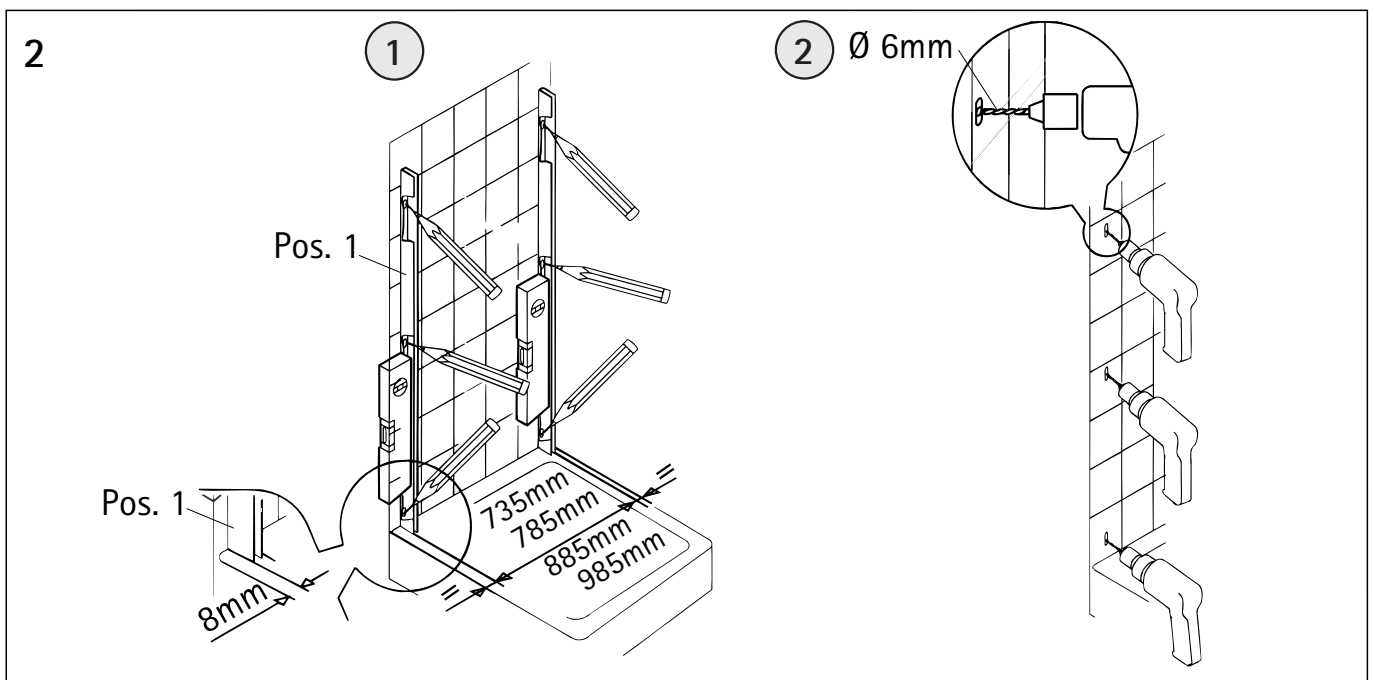
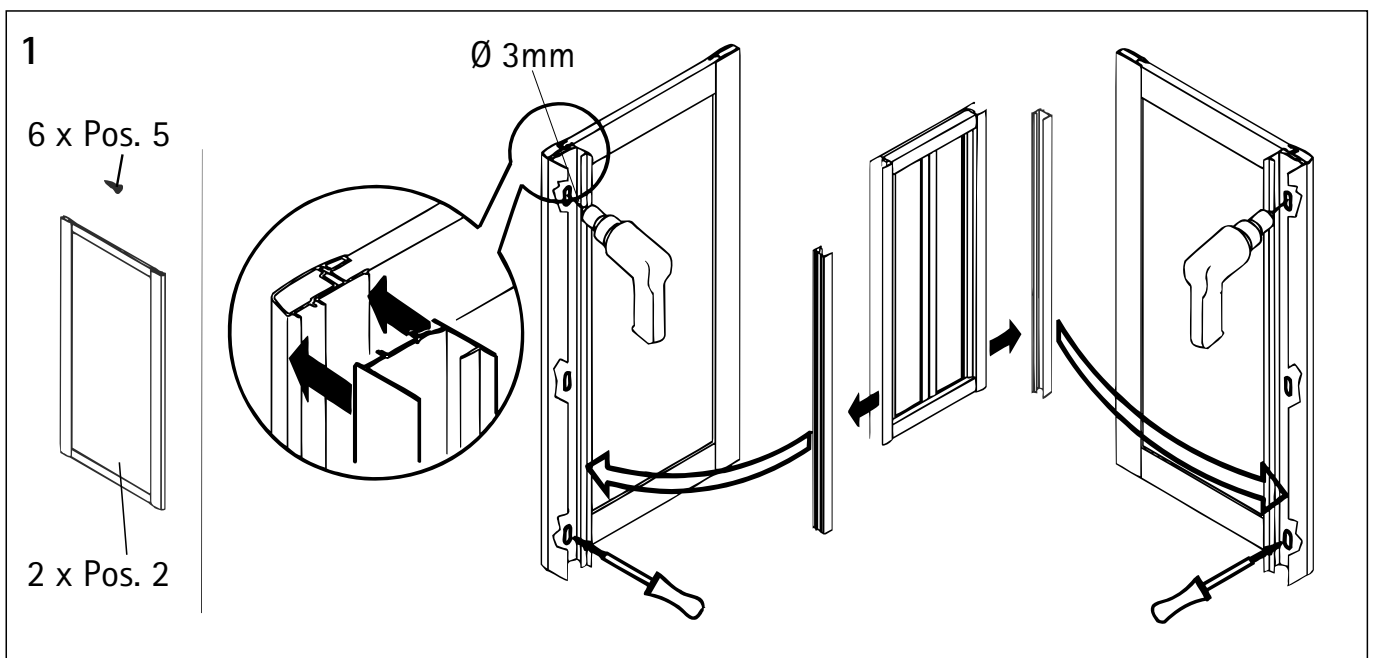
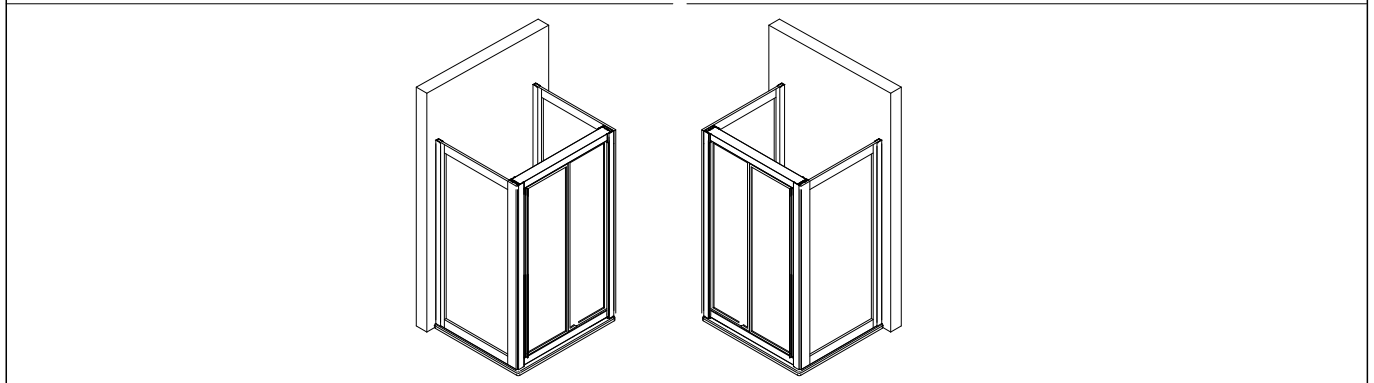
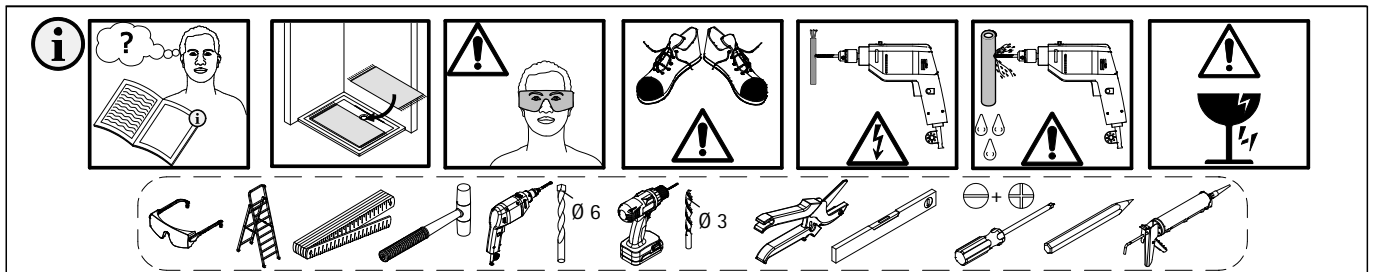


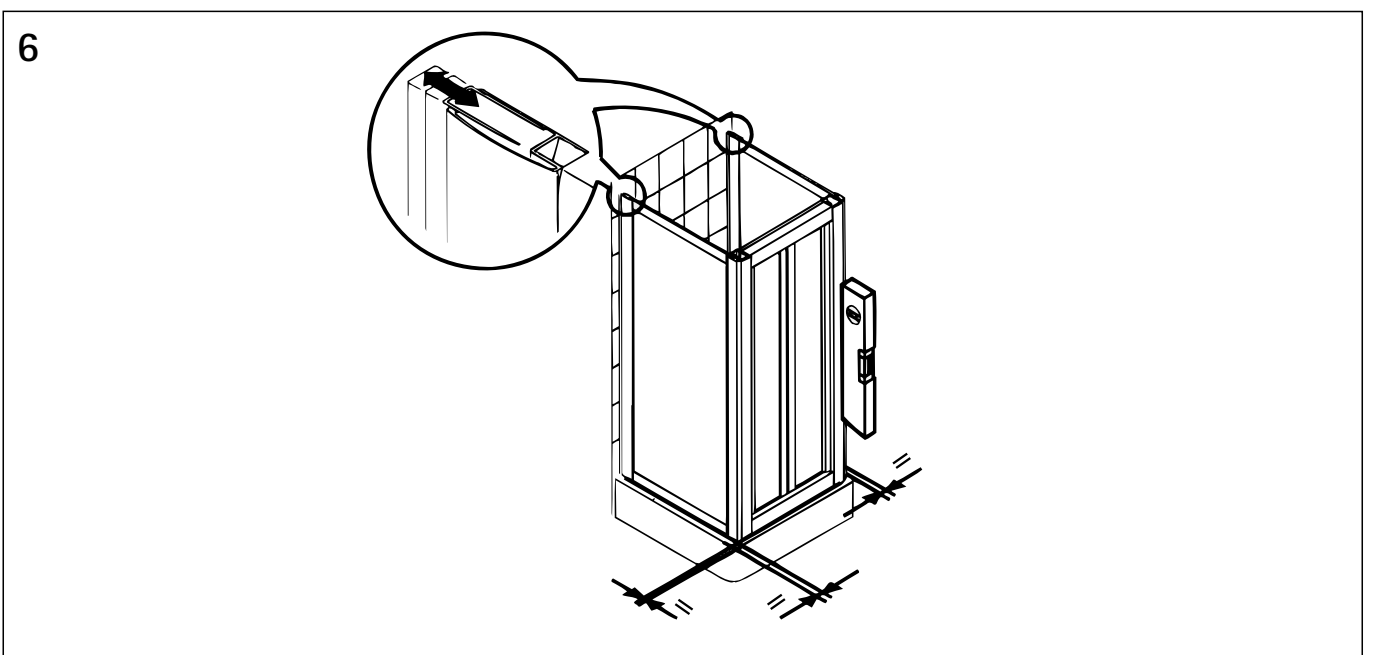
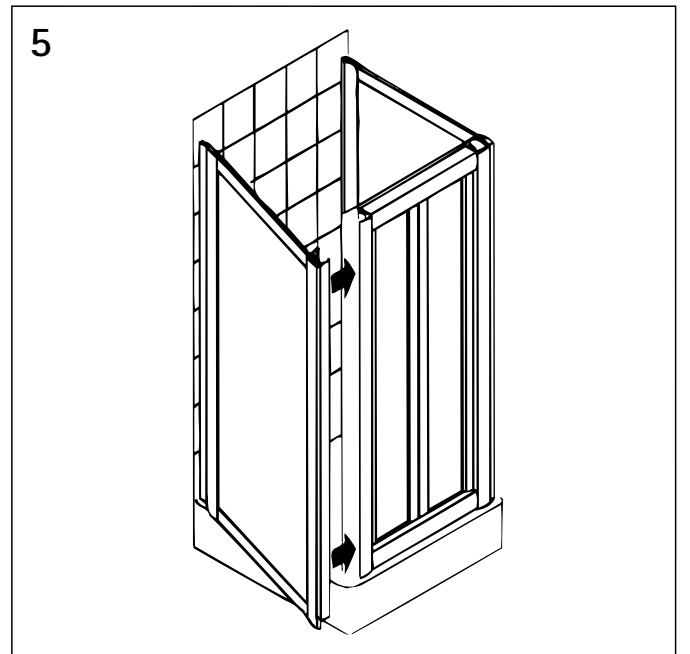
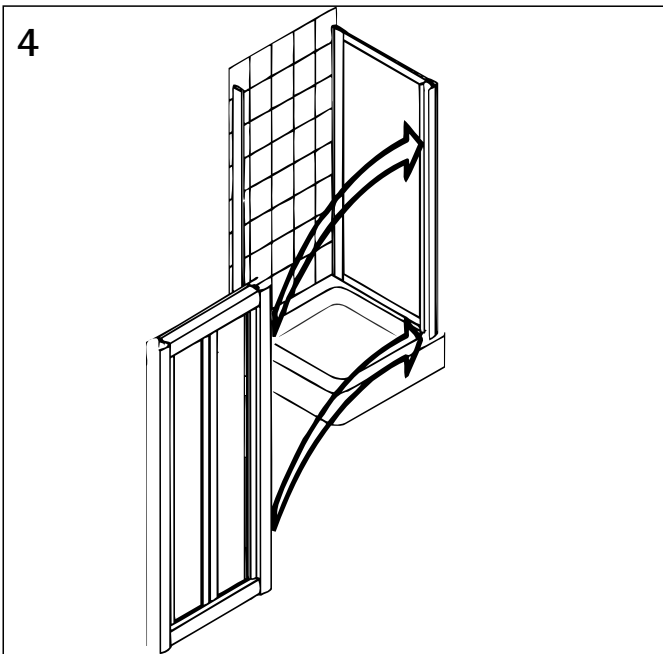
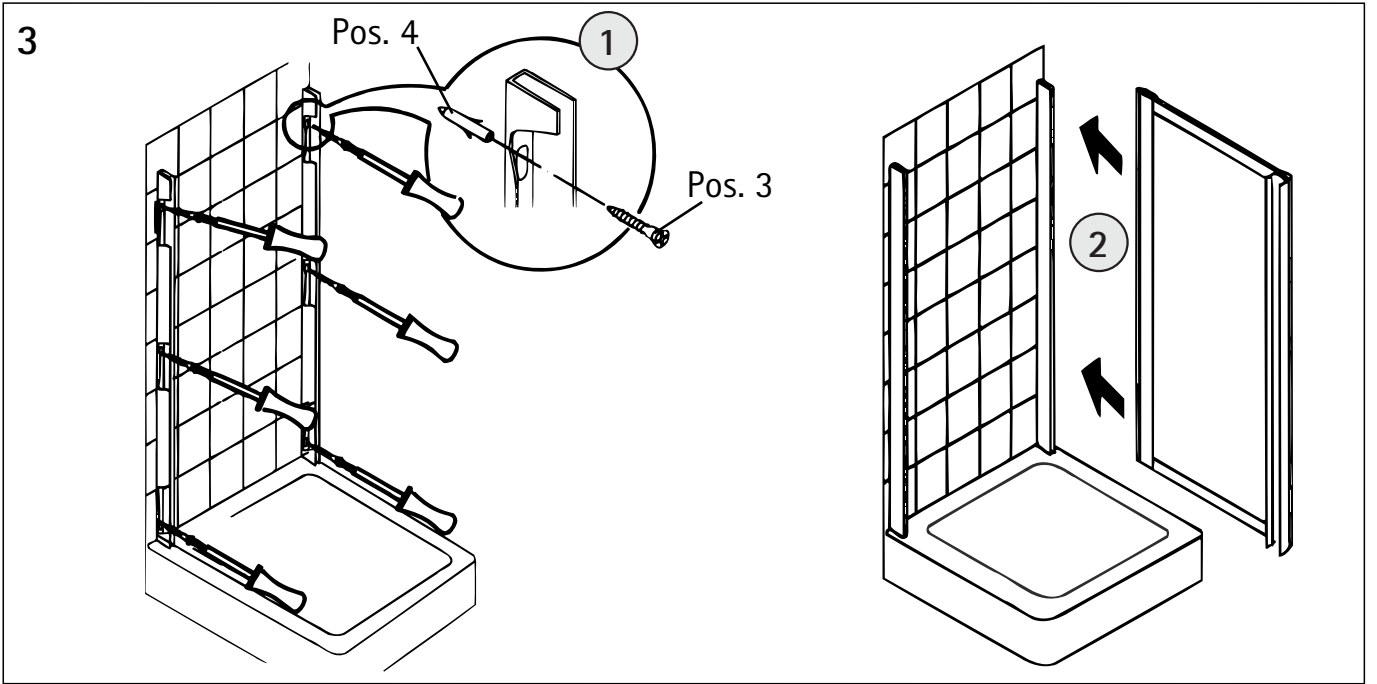
Pos.	Bezeichnung	Ersatzteil-Nr.	Stück	Preis
1	1 x Wandanschlussprofil	E 30230	Stück	79,95 €
2	1 x Seitenwand			
3*	3 x Linsen-Blechkopfschraube 4,2 x 45 mm			
4*	3 x Dübel			
5*	3 x Schraube 3,5 x 13 mm			
6*	3 x Abdeckkappe			

\* Schrauben- und Abdeckkappenset E 30200 35,95 €

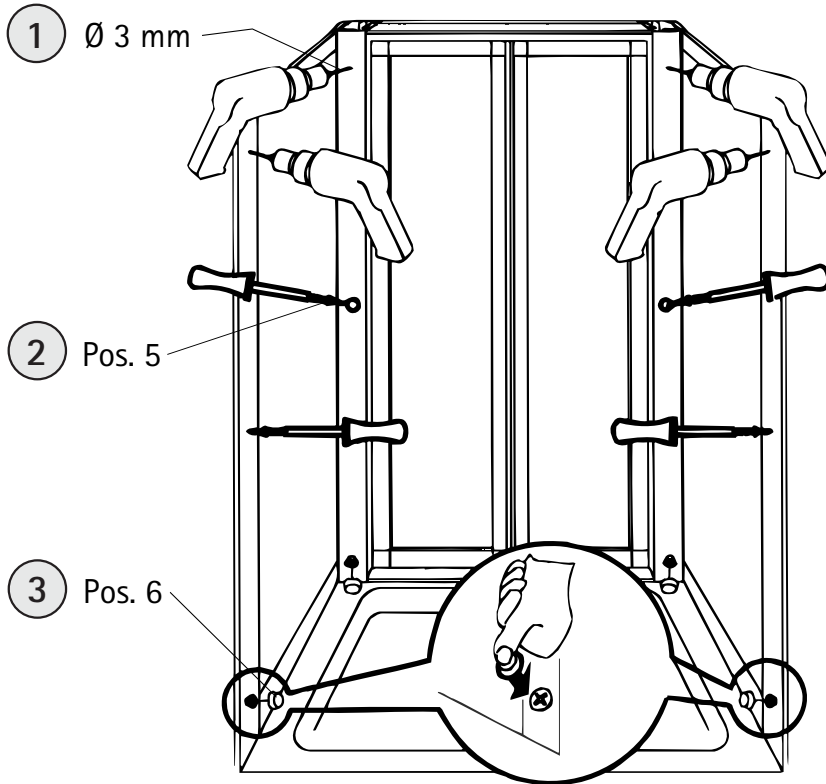




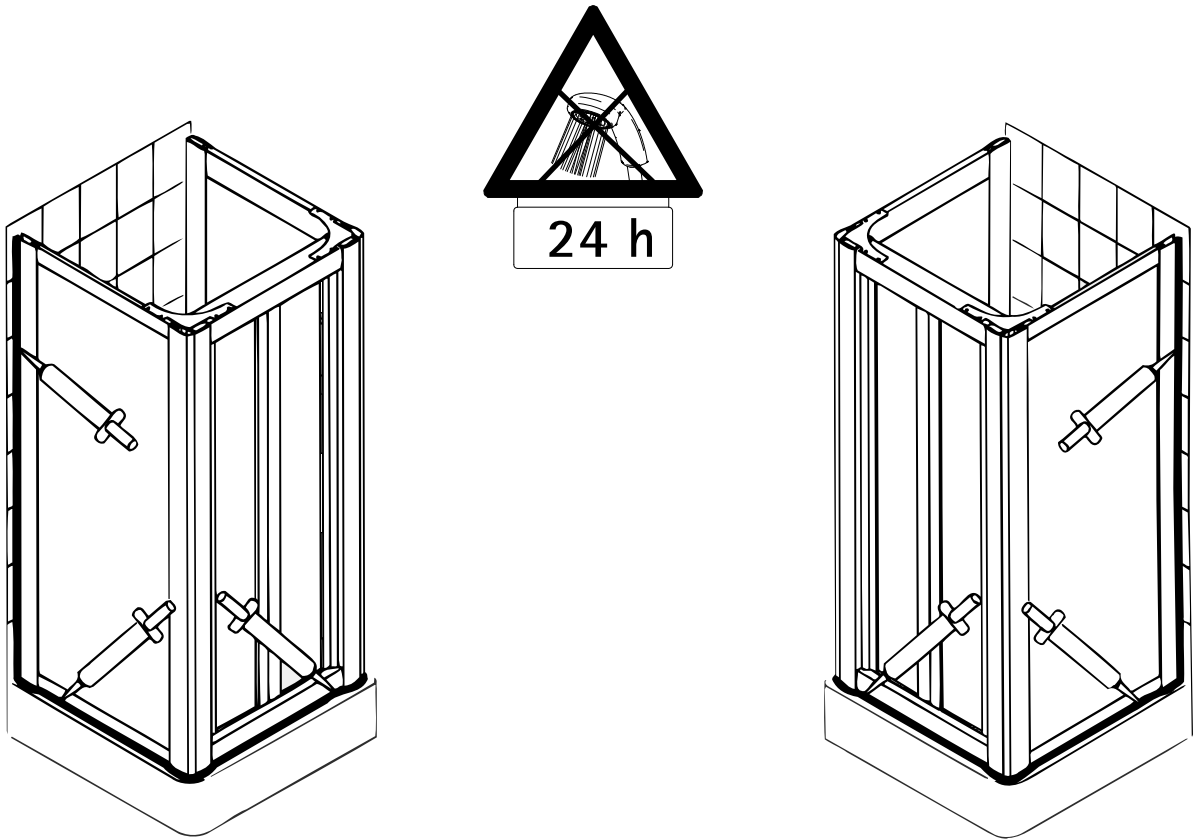


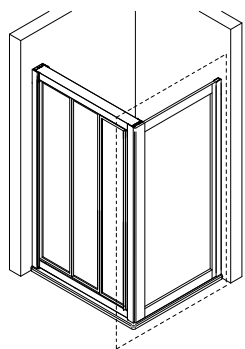


7



8





## Kontrollbeleg Control Receipt

Prüfnummer / Inspection number

---



Duschservice  
Zum Hohlen Morgen 22  
59939 Olsberg  
Deutschland / Germany / Allemagne / Duitsland



Ersatzteilbestellung:  
Fax 02962 / 972-4260



Allgemeine technische Probleme:  
Telefon 02962 / 972-40



E-Mail:  
ersatzteile@duschservice.de