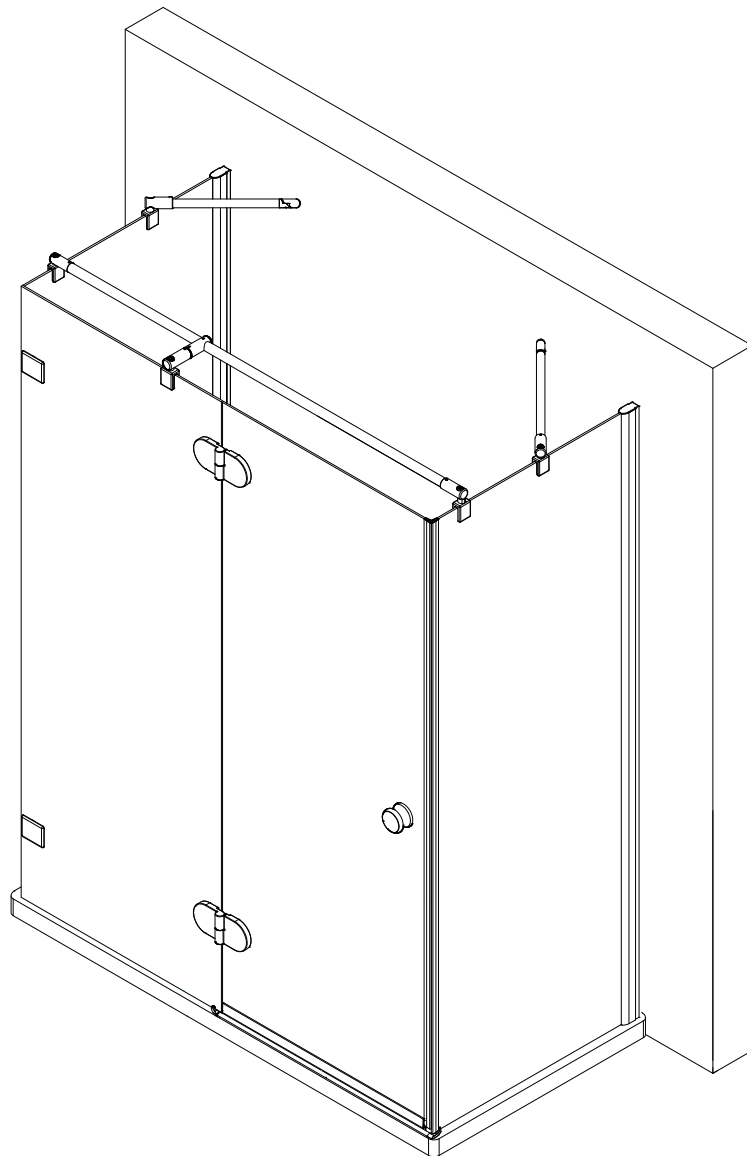
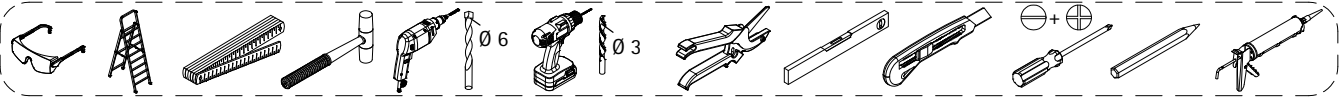
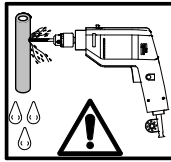
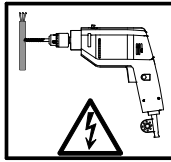
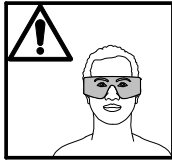
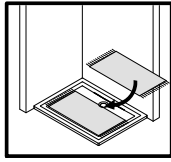
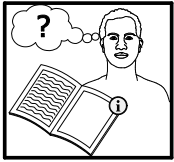
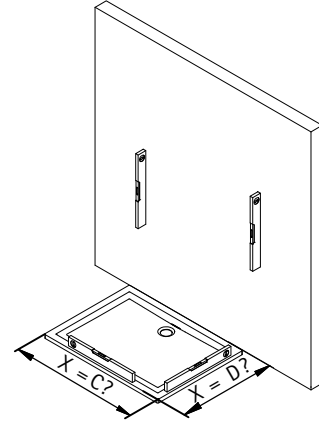
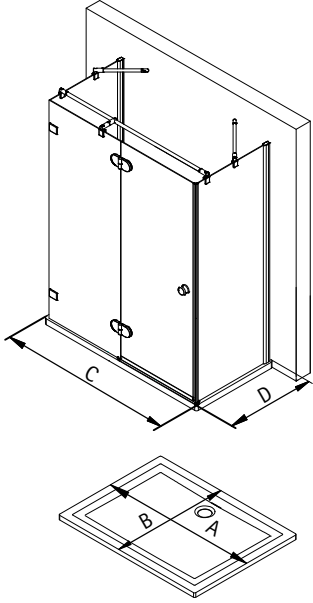


- Montageanleitung
- Assembly instructions
- Notice de montage
- Montagehandleiding
- Návod na montáž
- Instrucțiune de montaj
- Navodila za namestitev
- Installationstruktioener

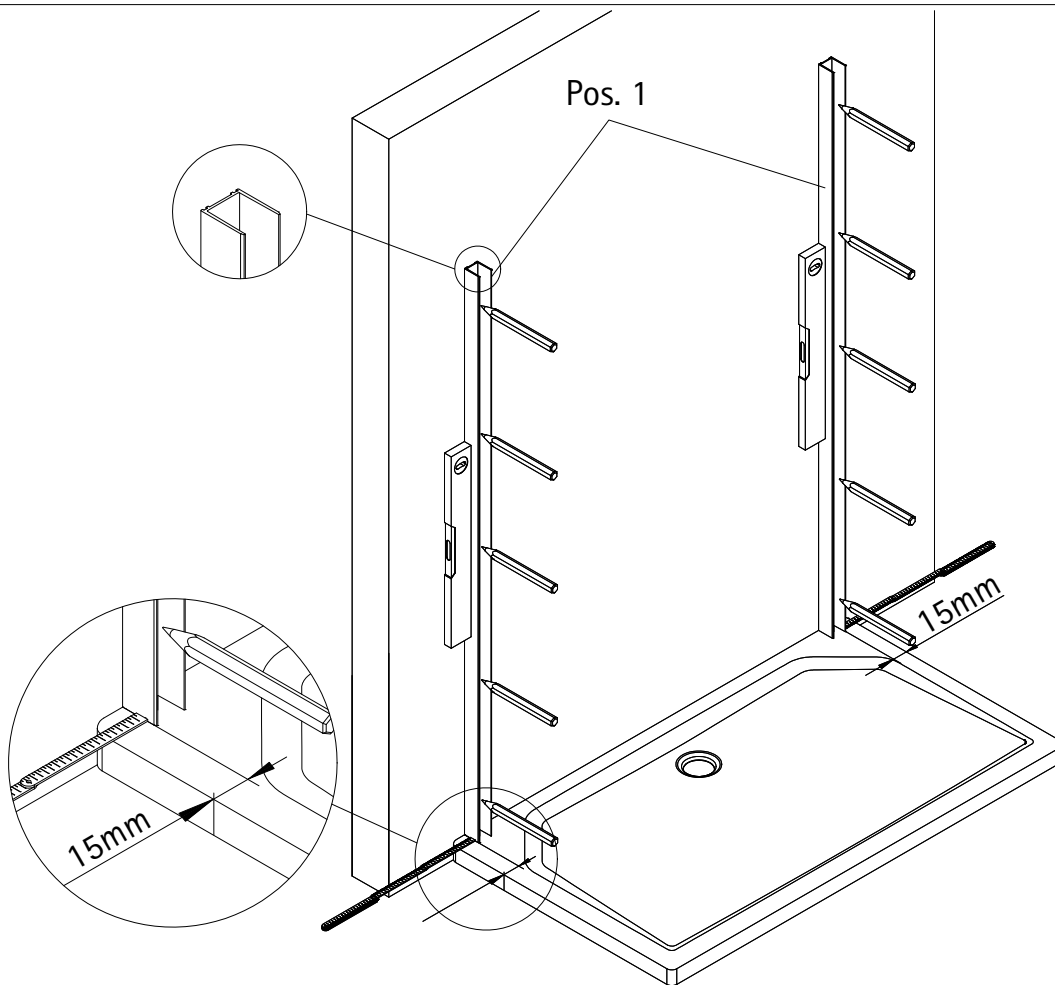


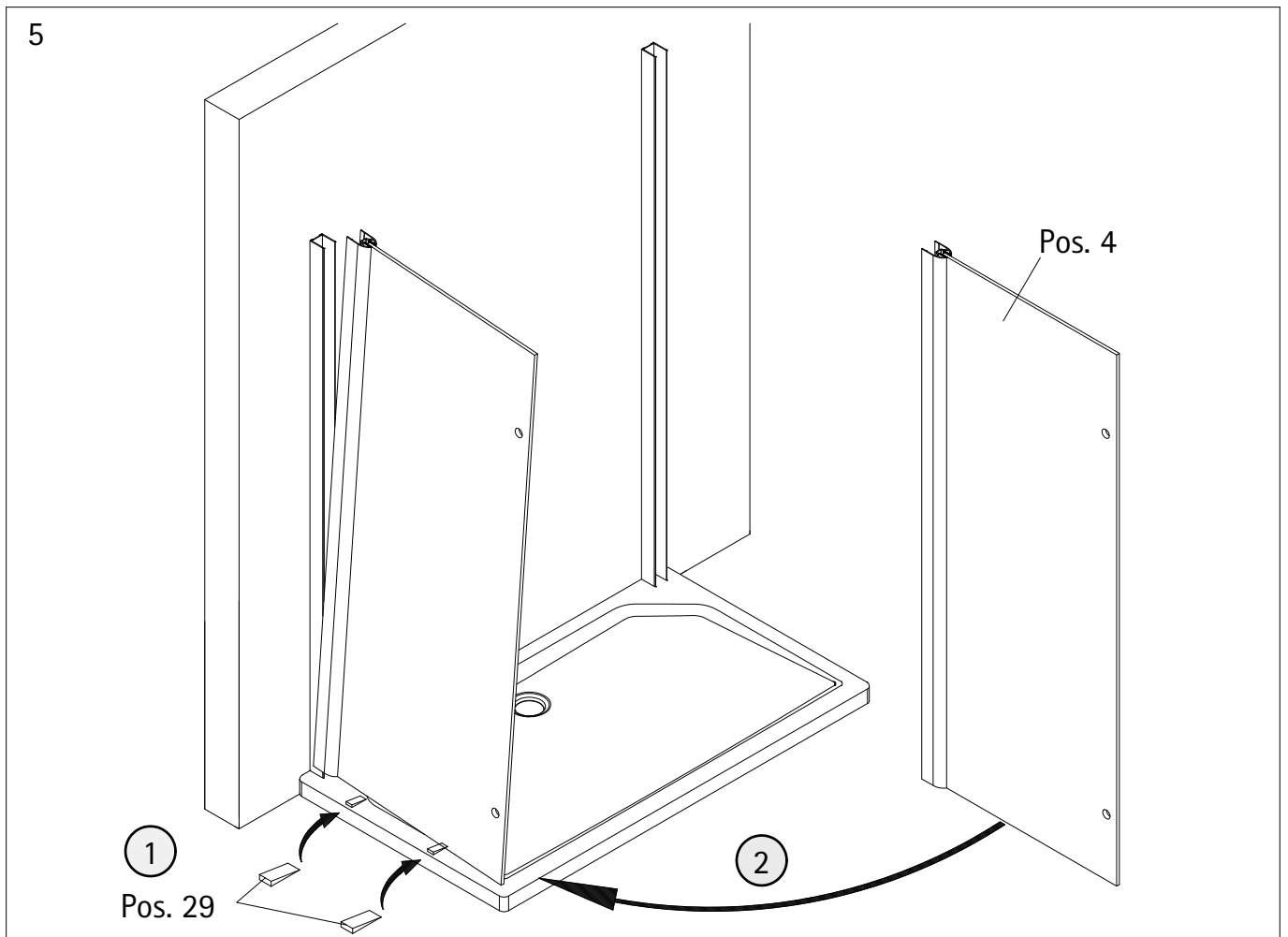
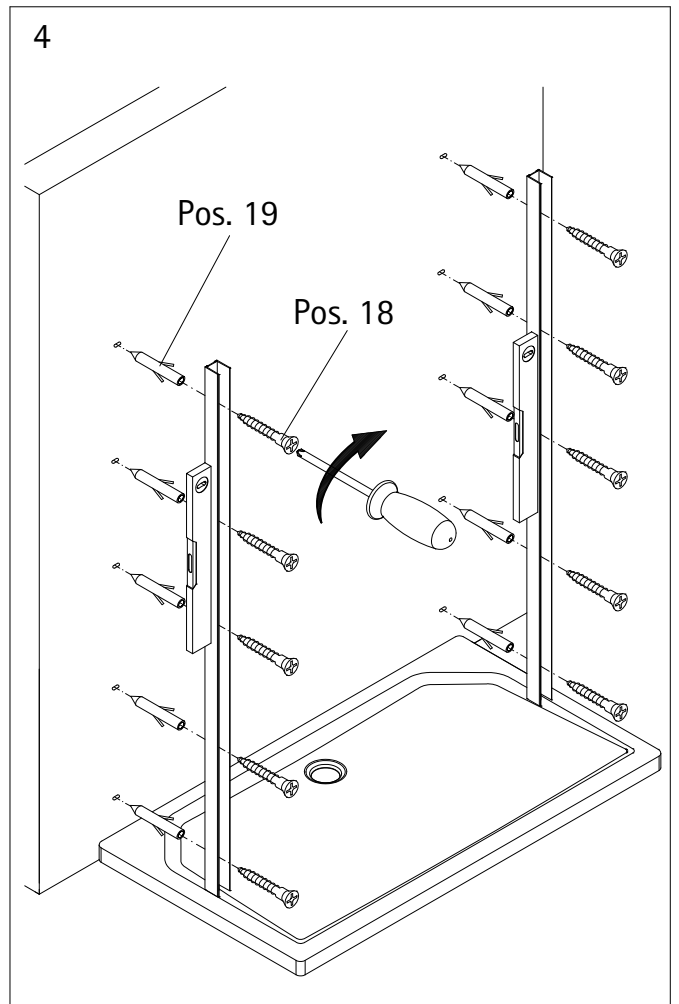
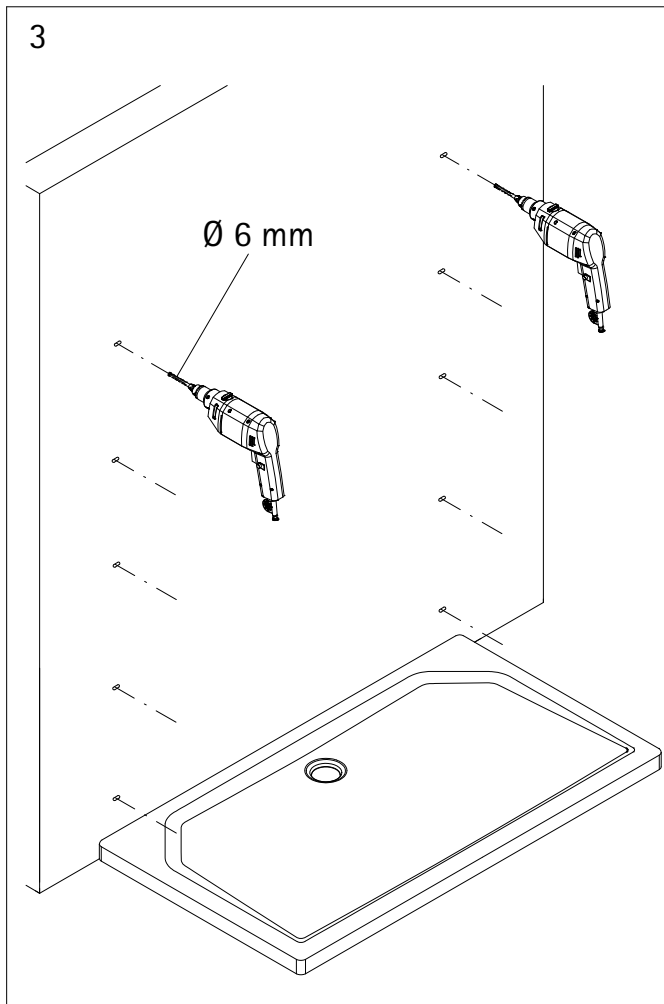


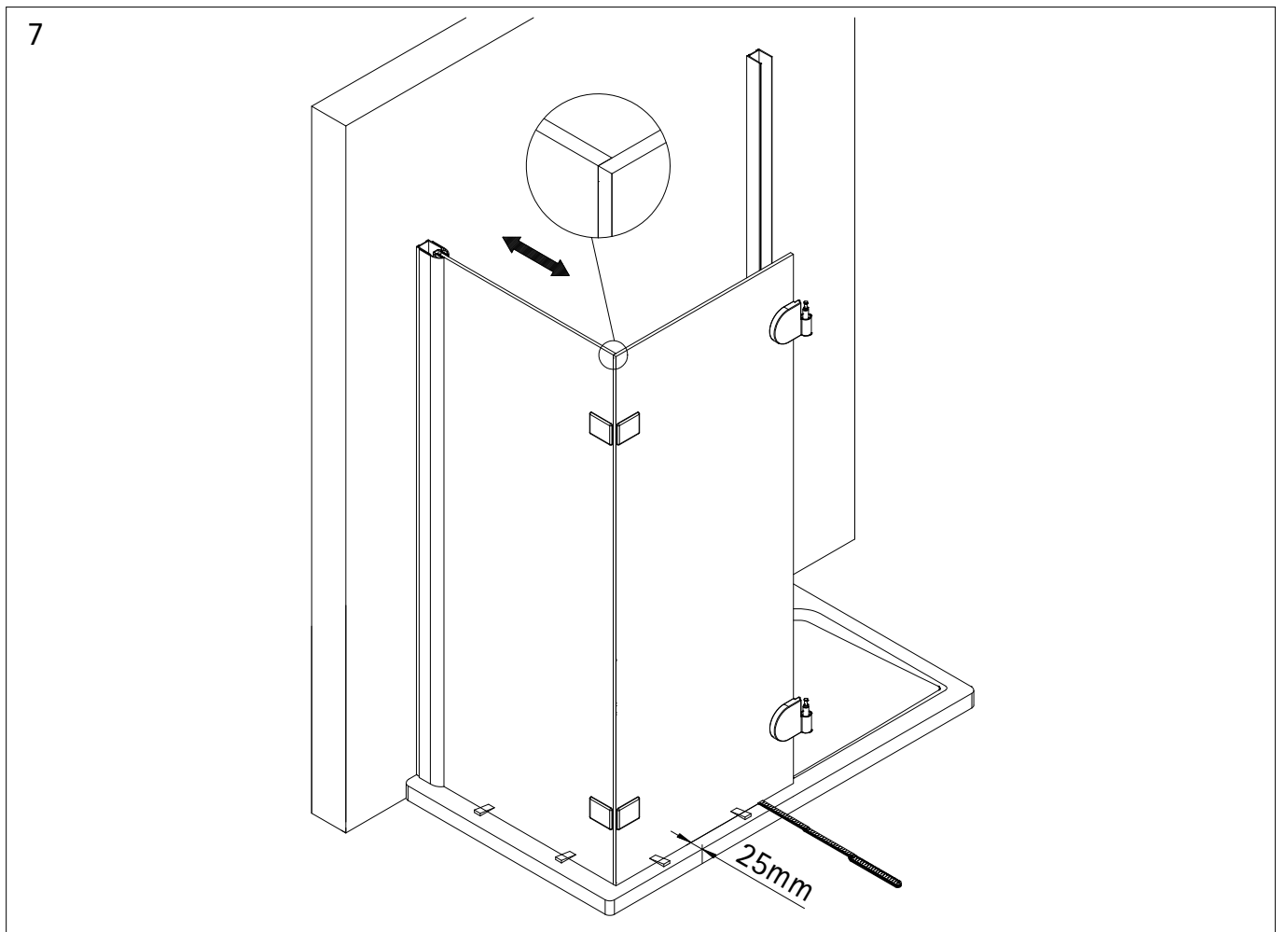
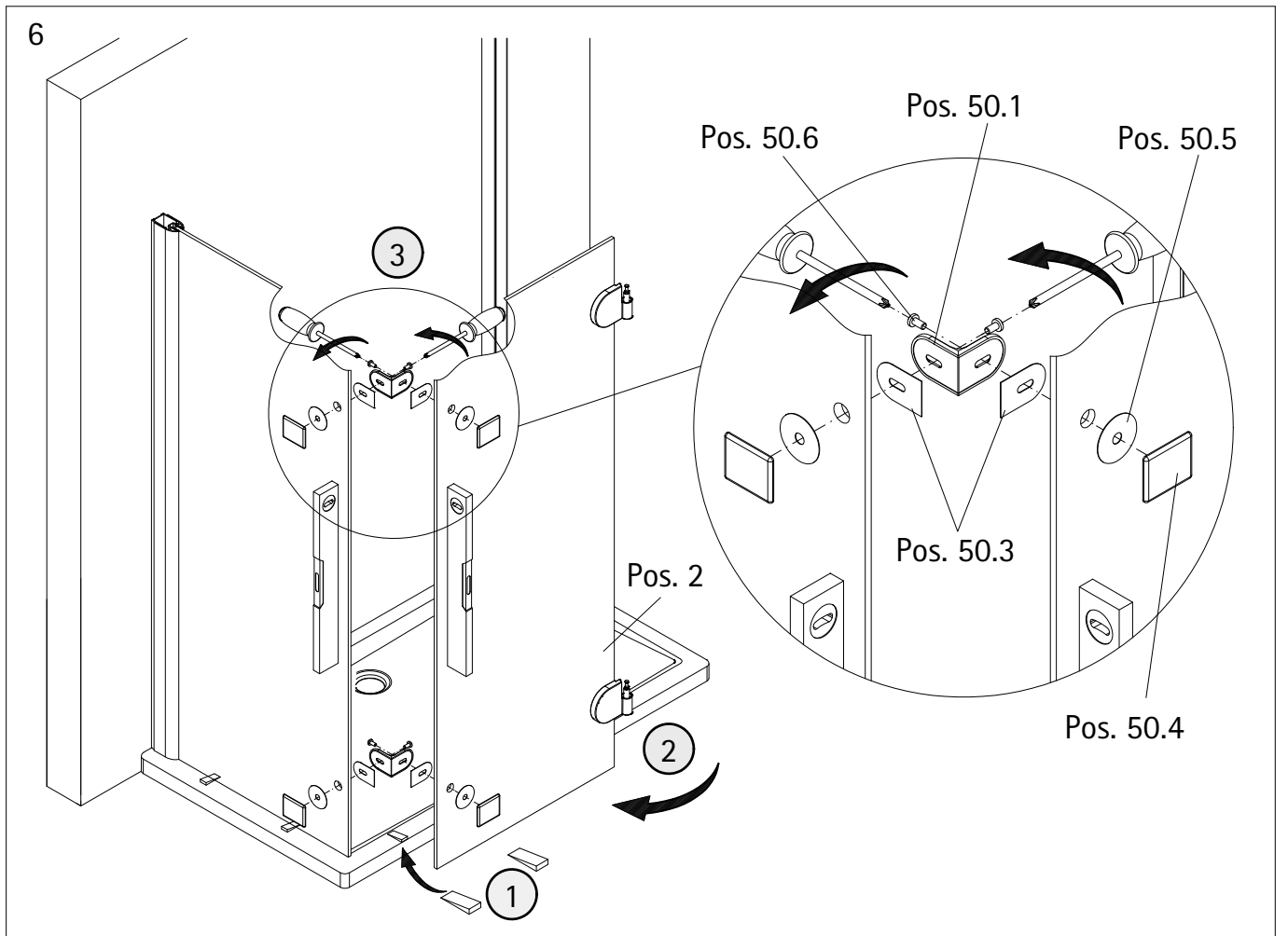
1



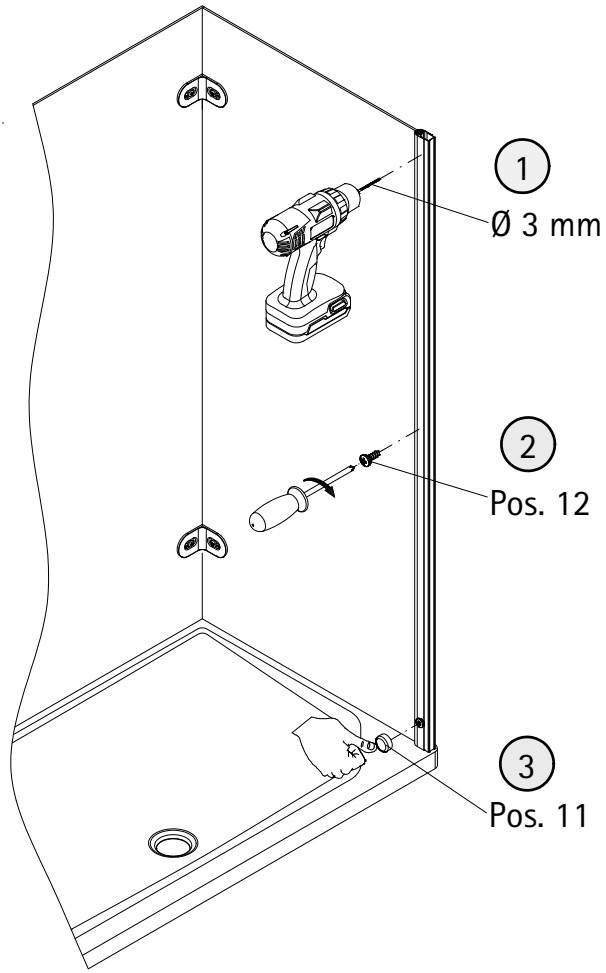
2



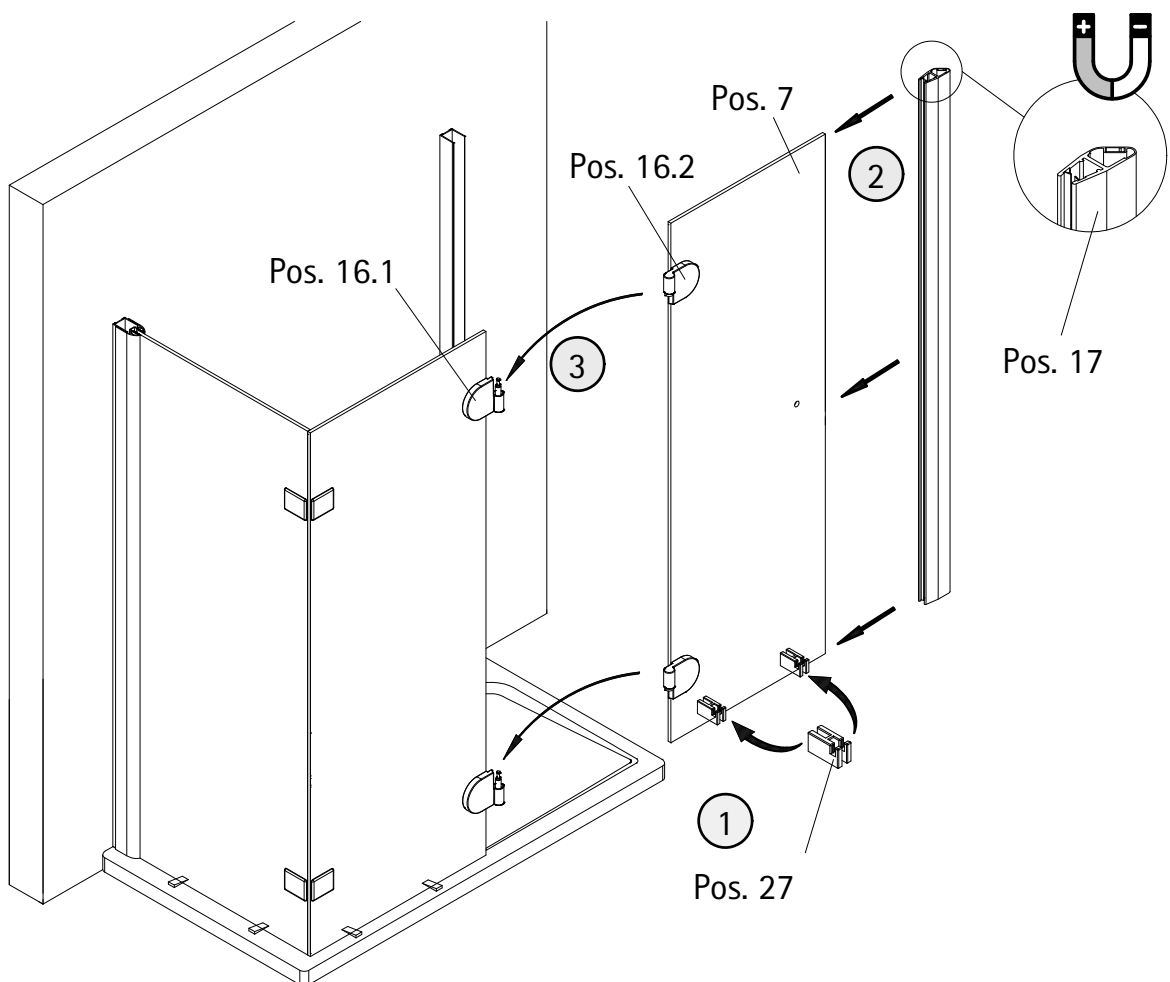




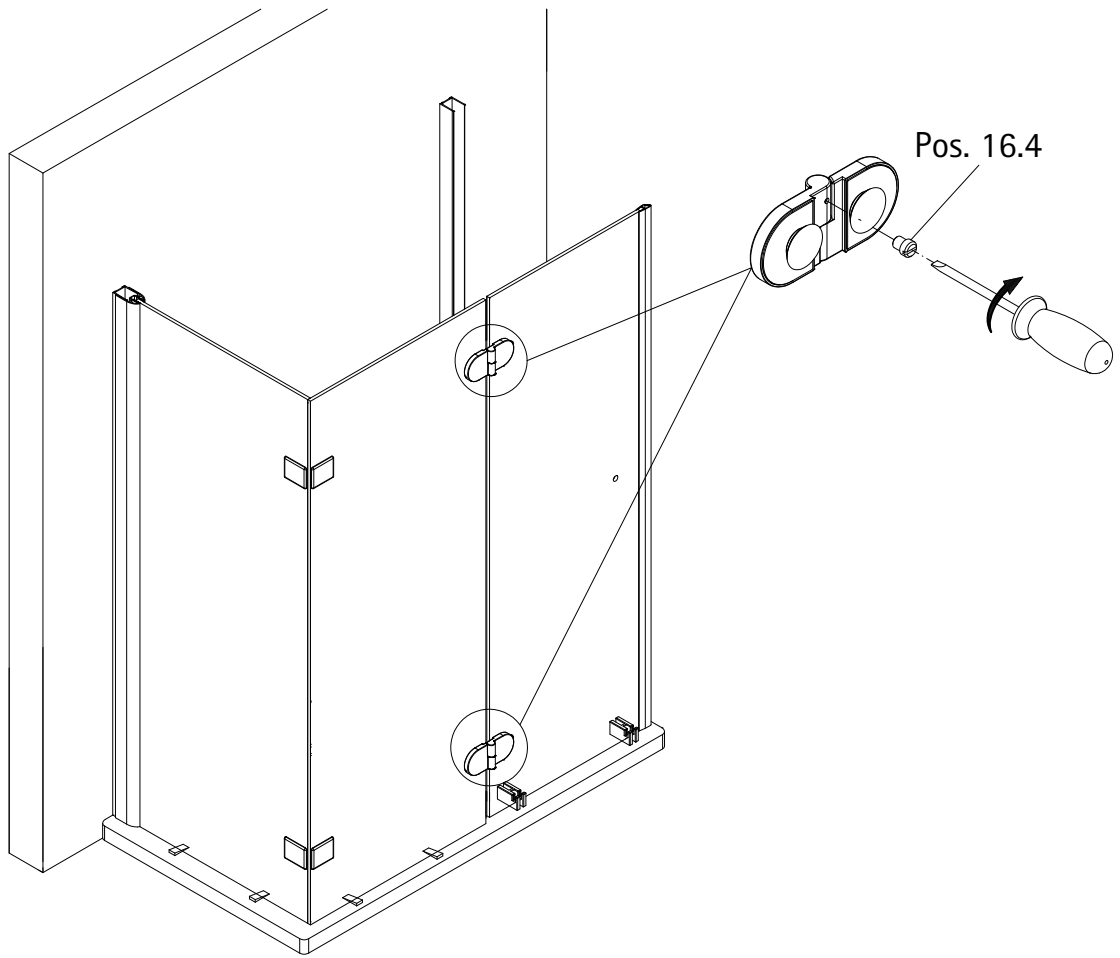
8



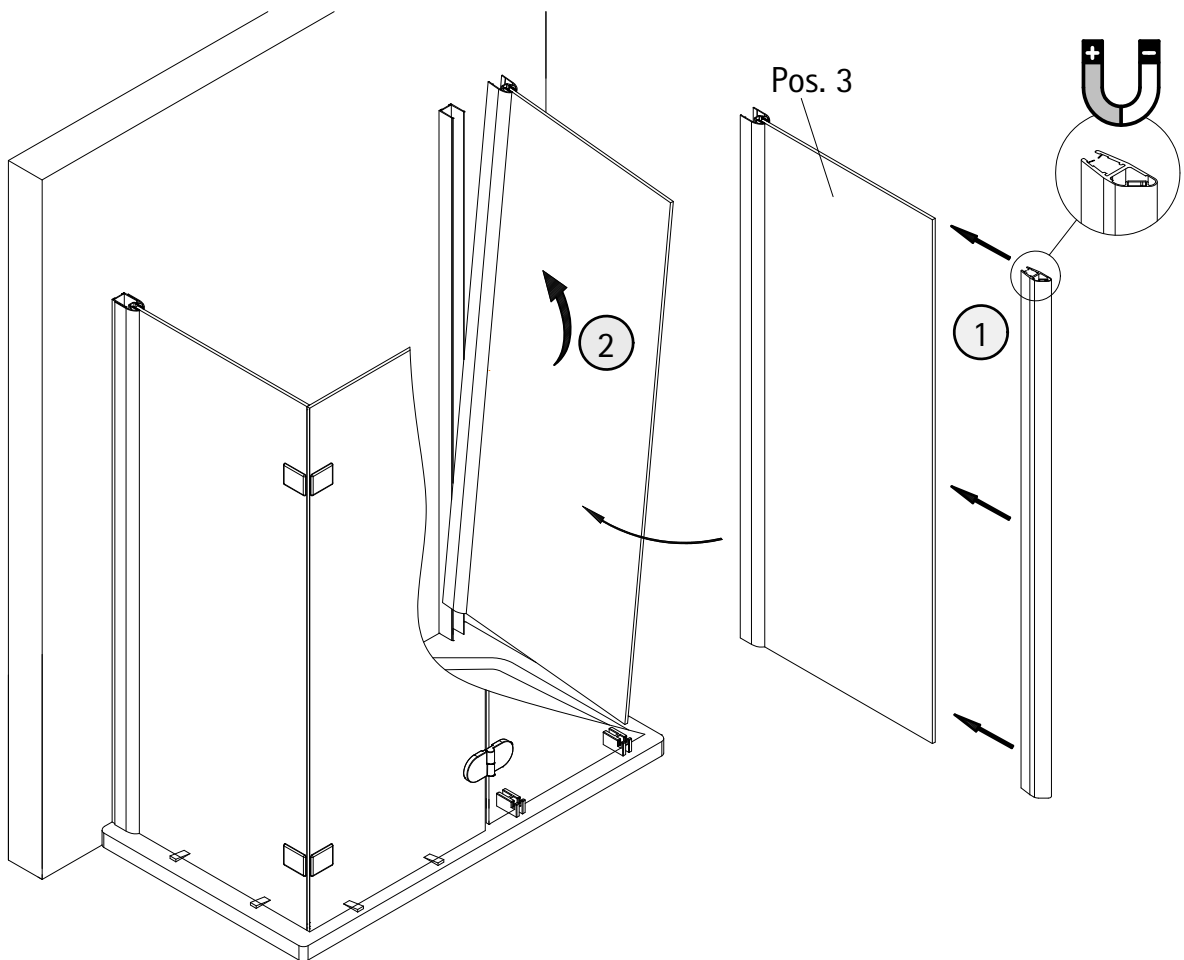
9

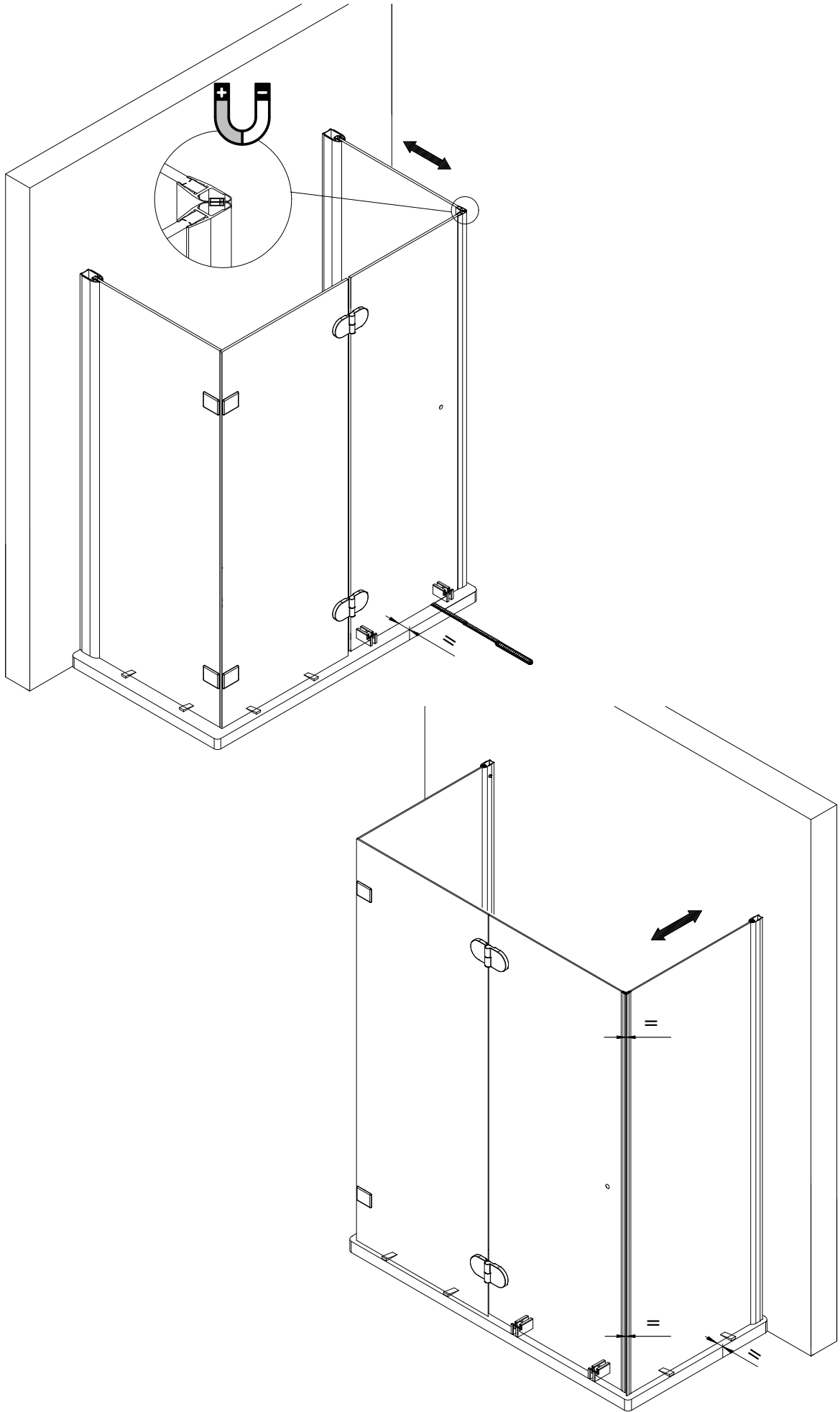


10



11



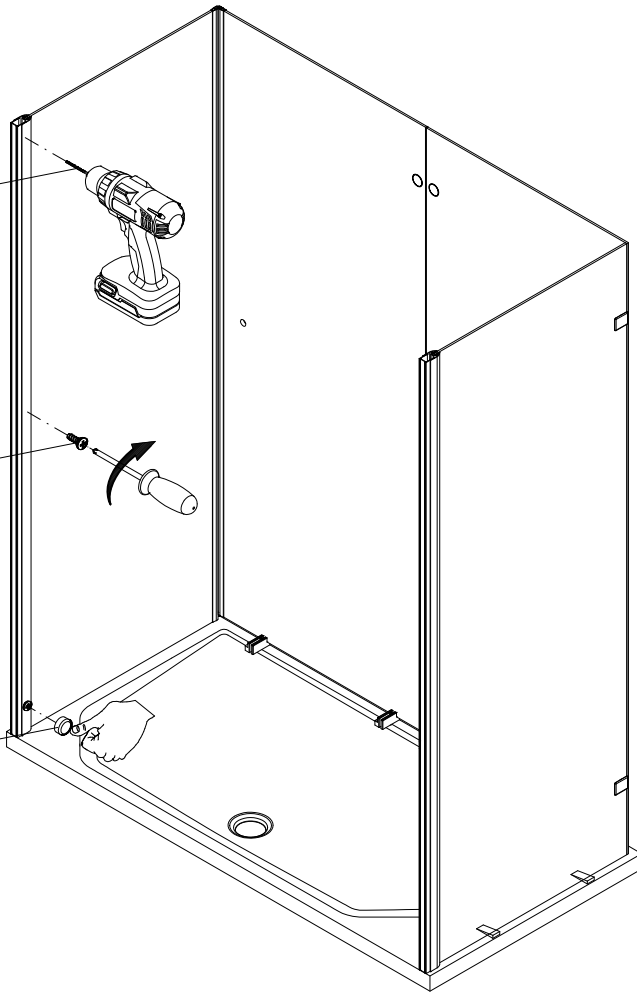


13

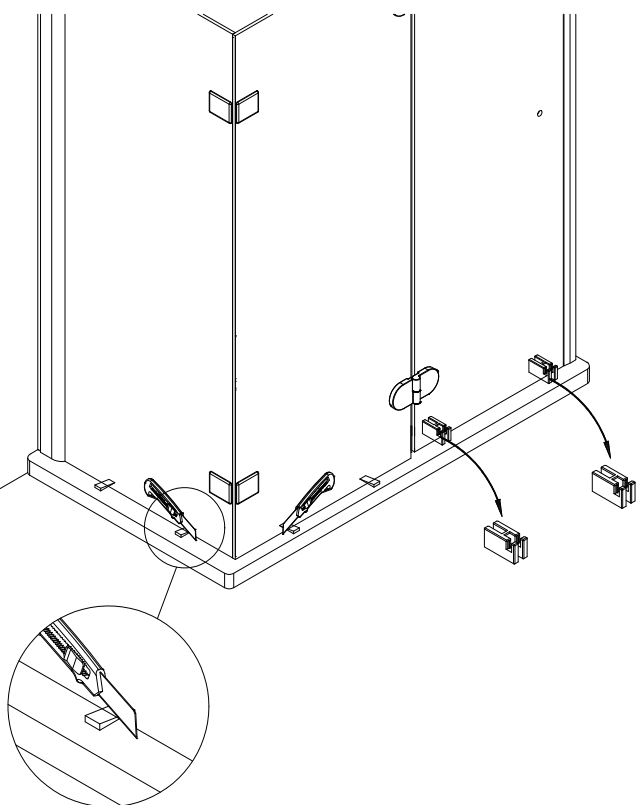
1
Ø 3 mm

2
Pos. 12

3
Pos. 11

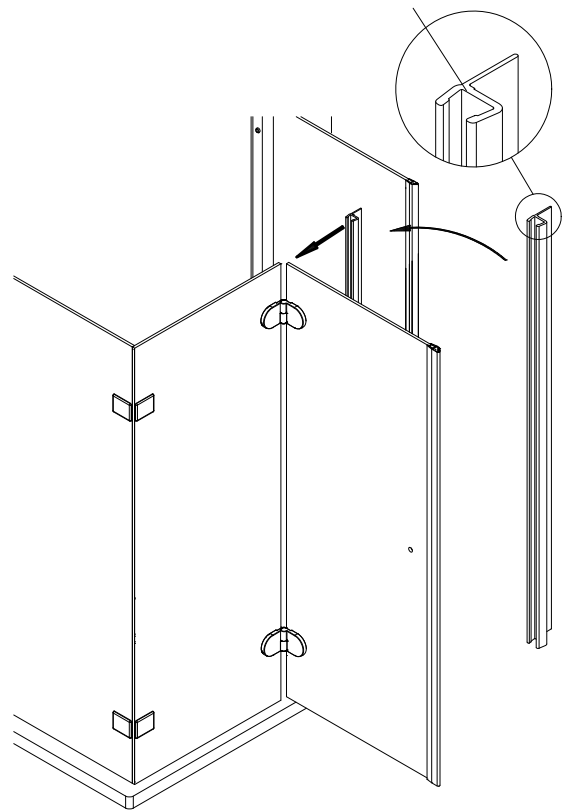


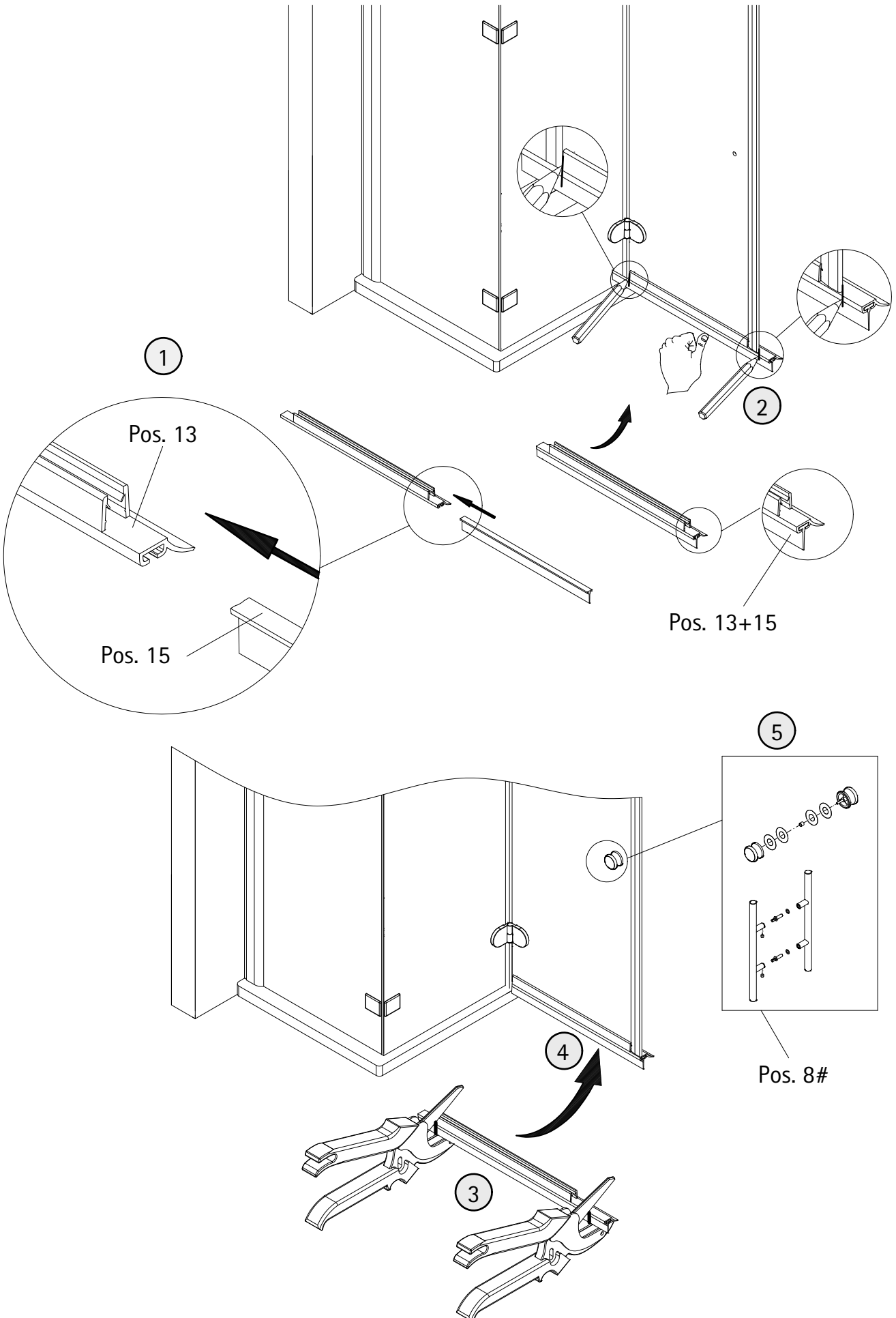
14

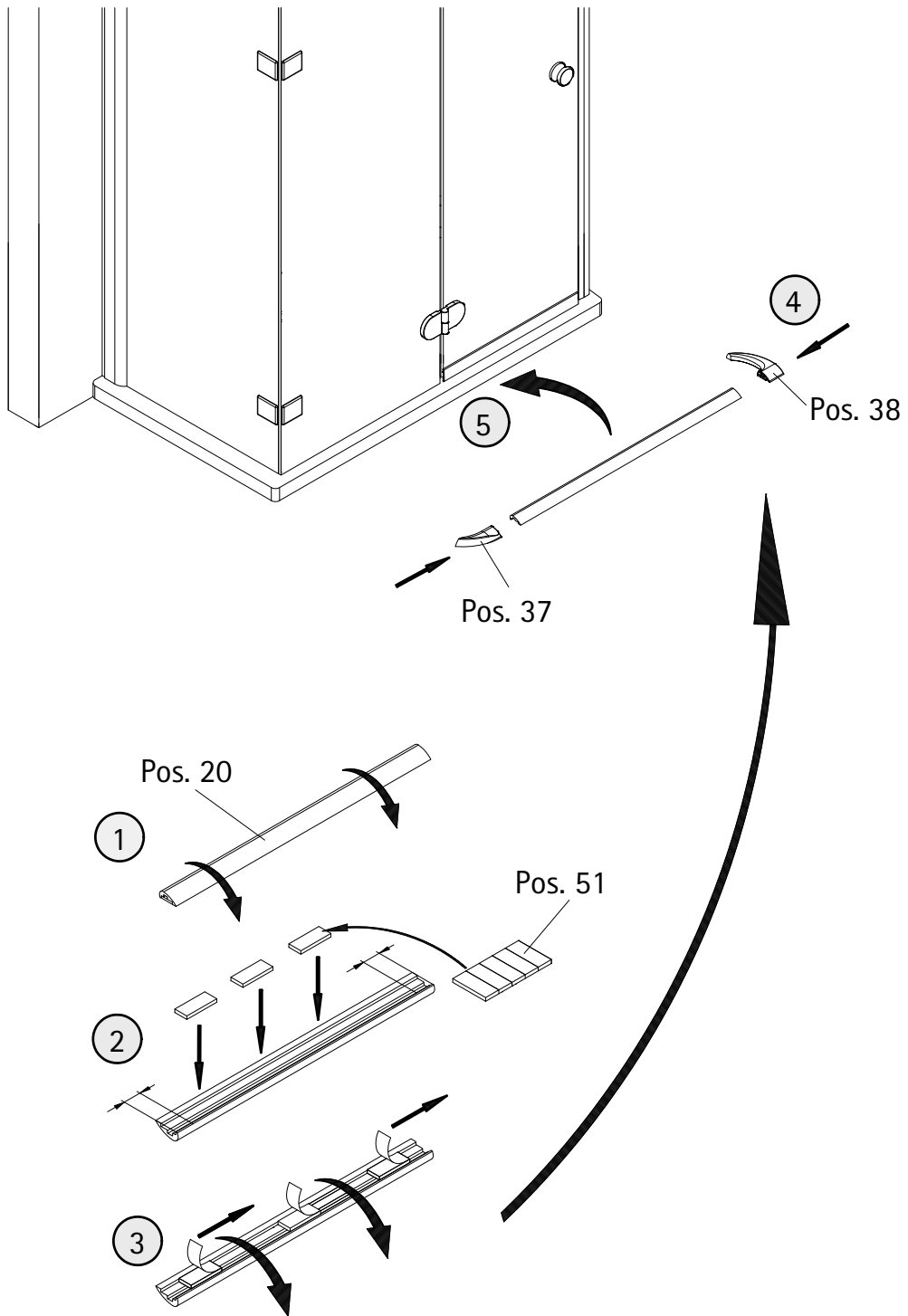


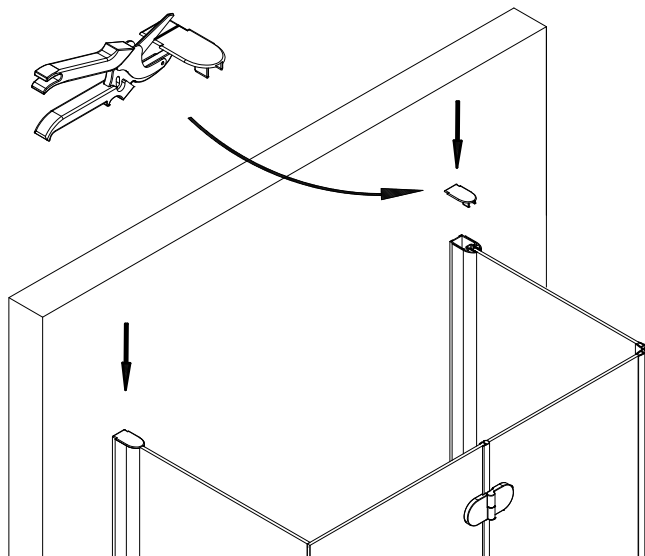
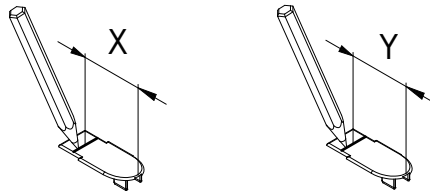
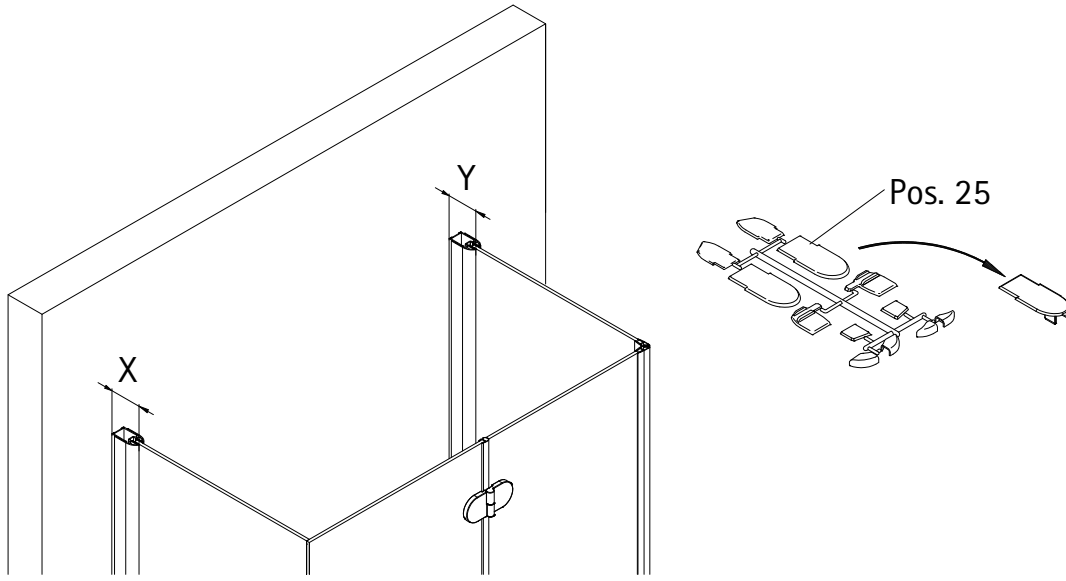
15

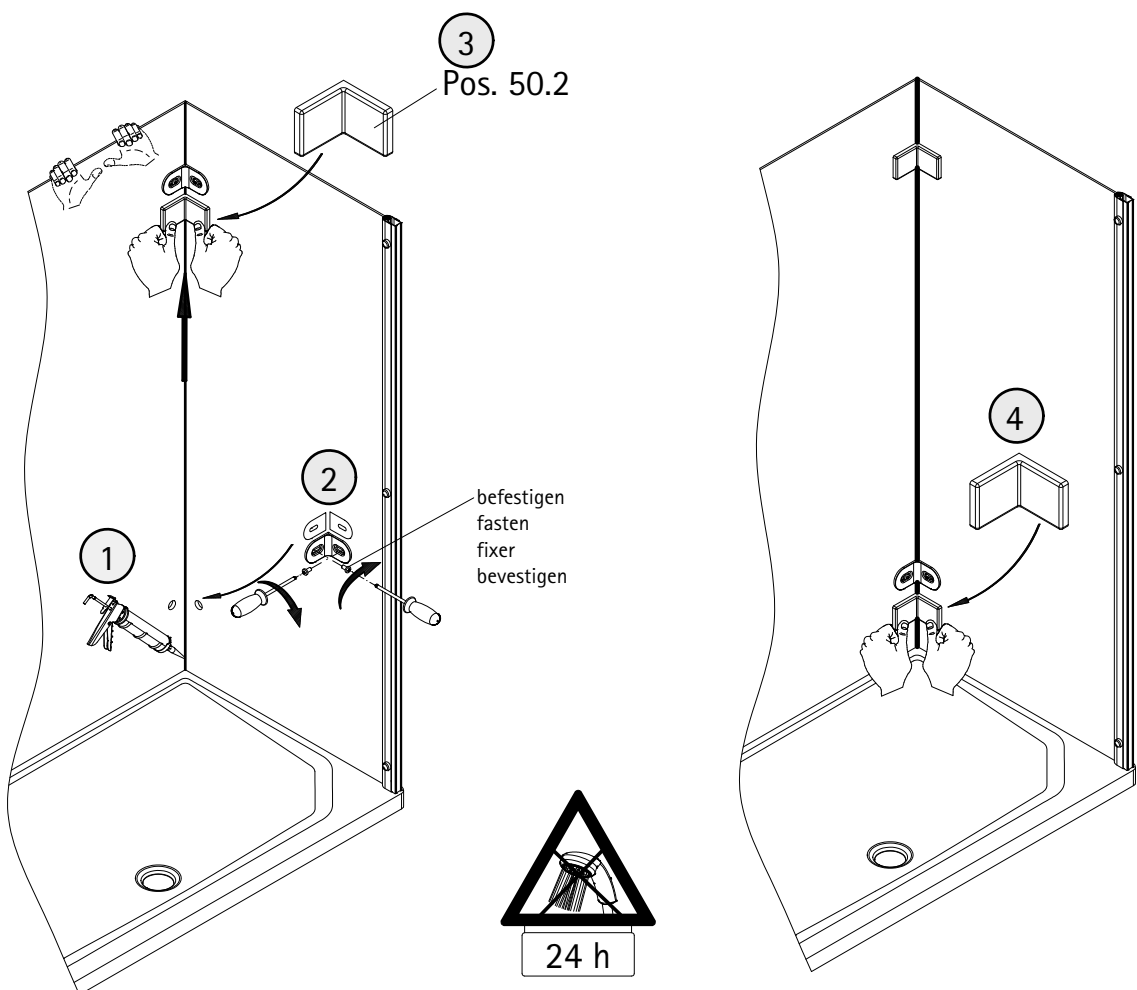
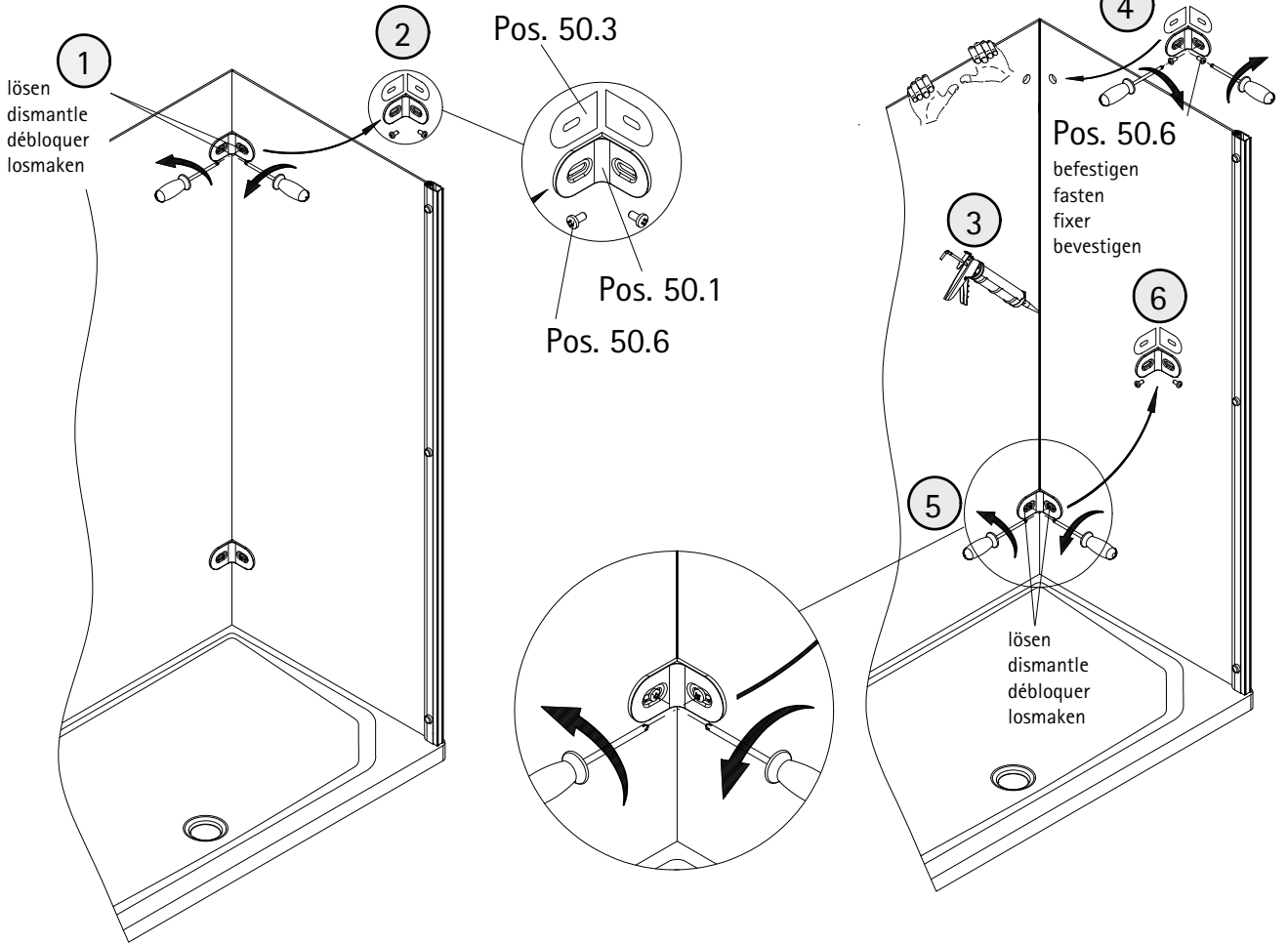
Pos. 6

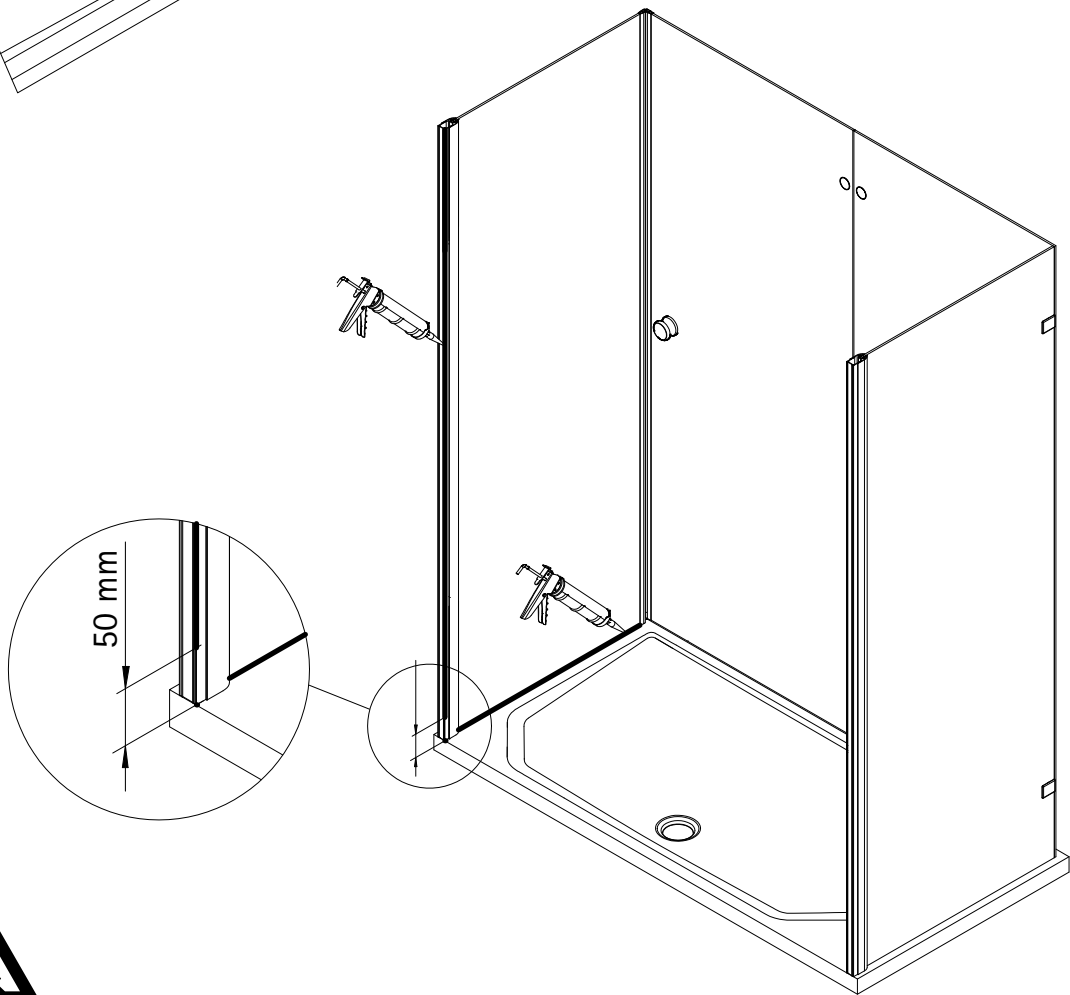
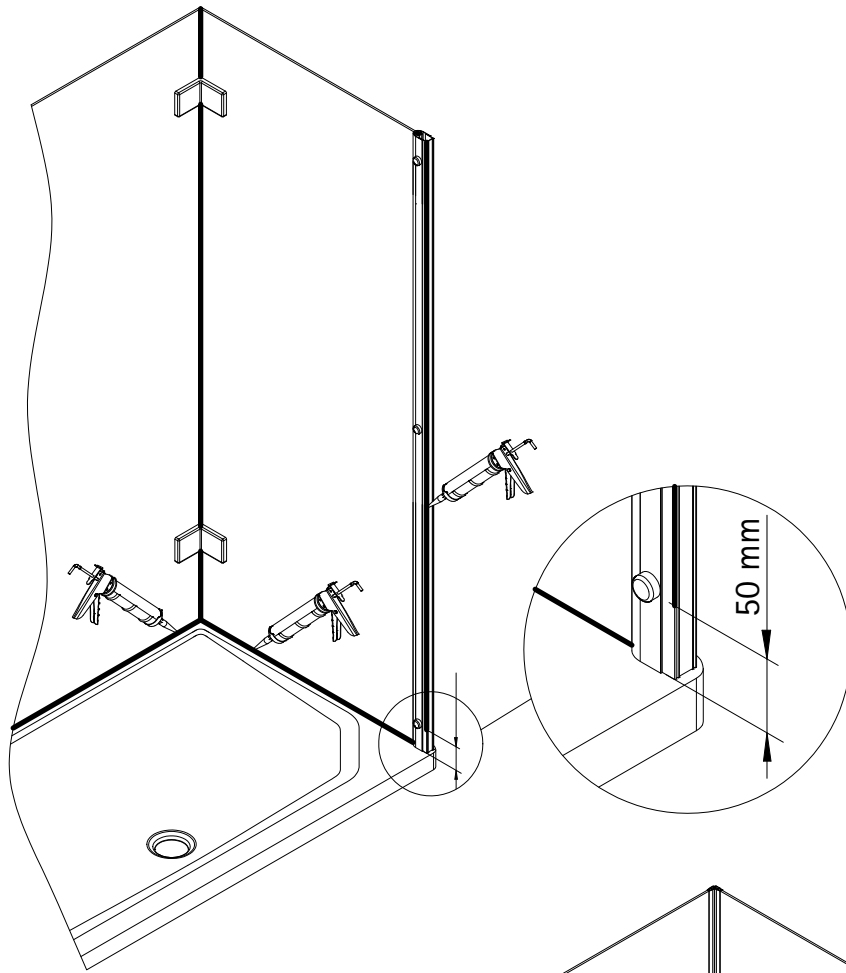




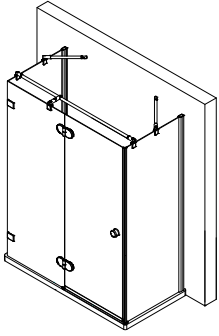








1209-5



Kontrollbeleg
Control Receipt

Prüfnummer/ Inspection number



Duschservice
Zum Hohlen Morgen 22
59939 Olsberg
Deutschland / Germany / Allemagne / Duitsland



Ersatzteilbestellung:
Fax 02962 / 972-4260



Allgemeine technische Probleme:
Telefon 02962 / 972-40



E-Mail:
ersatzteile@duschservice.de