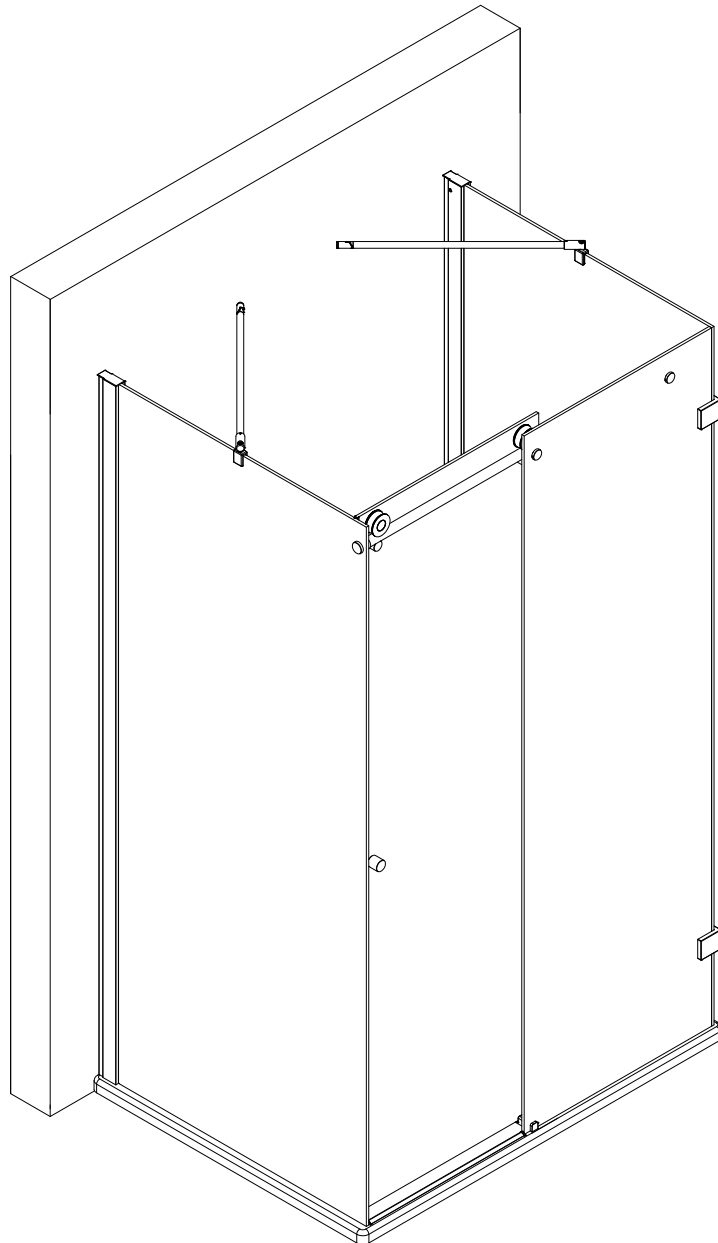
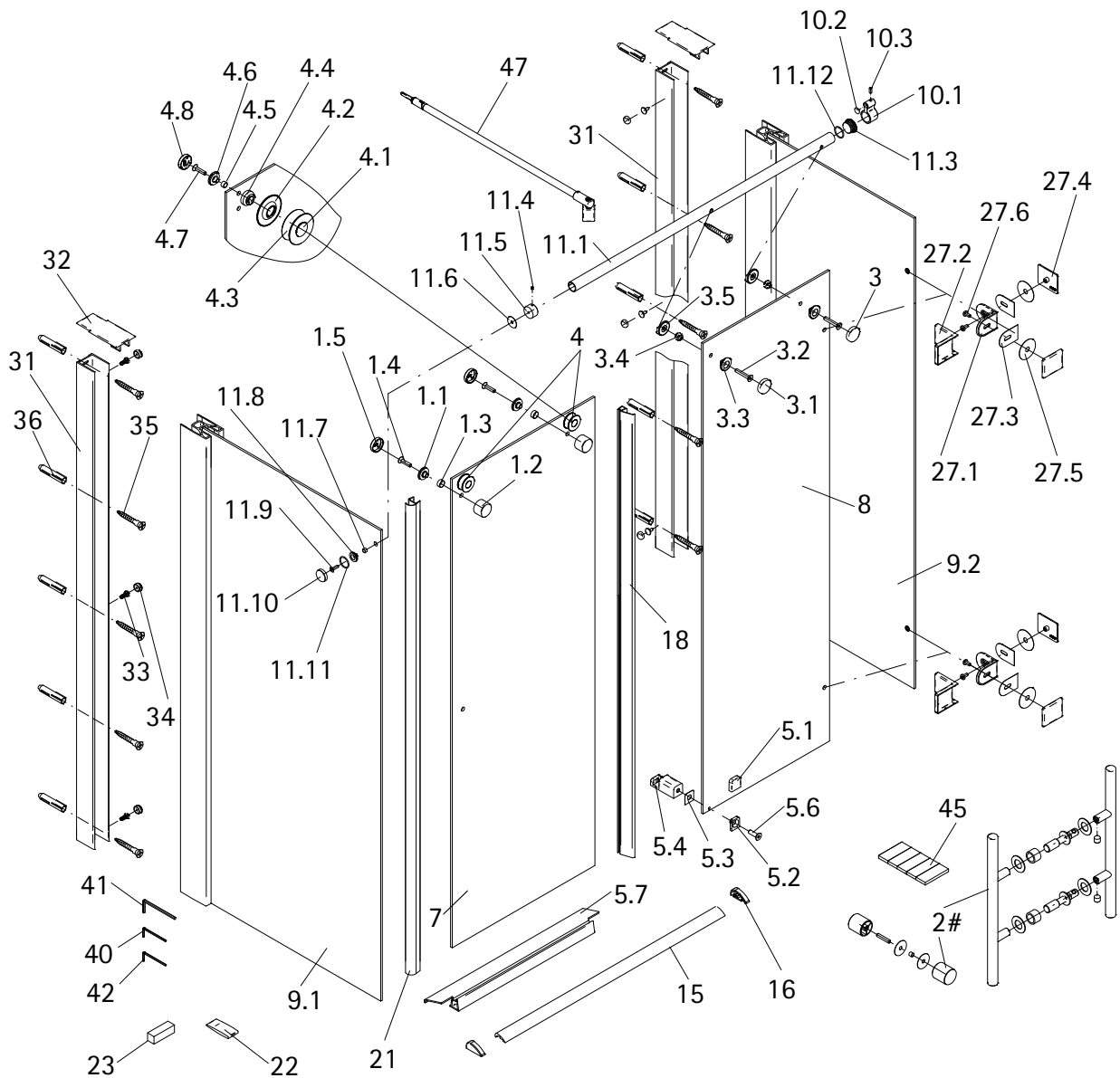


- Montageanleitung
- Assembly instructions
- Notice de montage
- Montagehandleiding
- Návod na montáž
- Instrucțiune de montaj
- Navodila za namestitev
- Installationstruktioener



# 1346-3

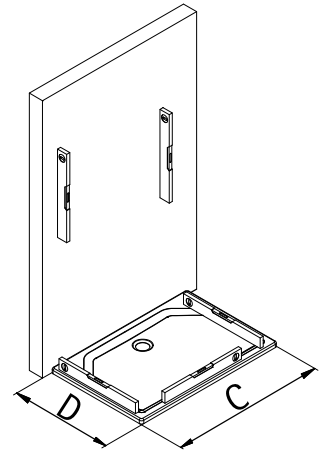
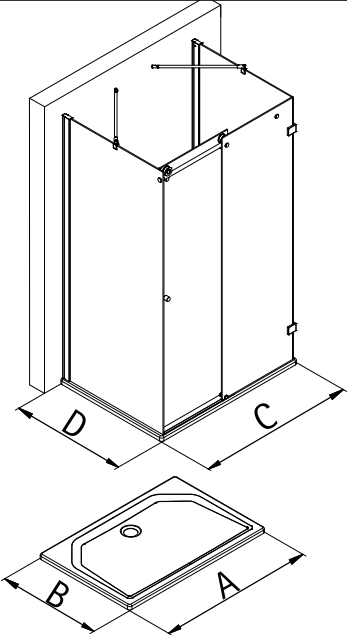
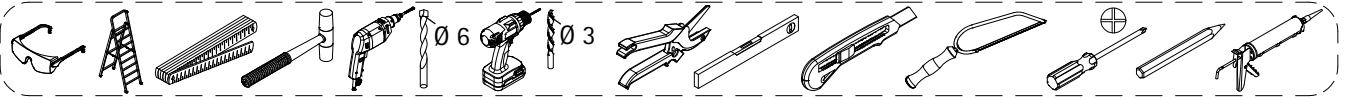
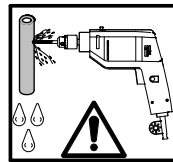
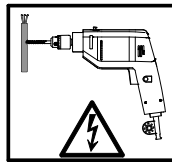
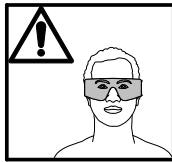
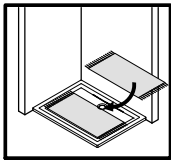


1	2 x Rollengegenhalter unten		5	1 x Türführung		15	1 x Wasserleiste		E 79050	34,95 €
1.1	2 x Gegenstück	E 79267	5.1	1 x Blende		16	2 x Endkappe		E 79057	34,95 €
1.2	2 x Abstützungszylinder	34,95 €	5.2	1 x Gegenplatte		18	1 x Wasserabweisprofil vert.		E 79073	19,95 €
1.3	2 x Schlauch		5.3	1 x Schutzfolie	E 79280	21	1 x Streifdichtung offen		E 79203	13,95 €
1.4	2 x Senkschraube M6x20mm		5.4	1 x Türführung	69,95 €	22	1 x Silikonkeil (Set 6 Stück)		E 79201	Stück 7,50 €
1.5	2 x Kappe		5.6	1 x Senkschraube M6x20 mm		23	2 x Montagehilfe			
2#	1 x Türgriff, komplett		5.7	1 x Wasserabweisprofil		27	2 x Winkel Glas Glas			
	Knopfgriff	E 79140-1	7	1 x Türscheibe		27.1	2 x Winkel			
	Stangengriff	E 79140-6	8	1 x Festelement		27.2	2 x Blende			
		29,95 €	9.1	1 x Seitenscheibe, links		27.3	4 x Scheibenschutz		E 79318	Stück 77,00 €
		79,95 €	9.2	1 x Seitenscheibe, rechts		27.5	4 x Glasschutz			
3	2 x Laufschienenbefestigung		10	1 x Laufschienenanschlag		27.6	4 x Flachkopfschraube M5x10mm			
3.1	2 x Kappe	E 79227	10.1	1 x Anschlag		27.4	4 x Winkelgegenplatte		E 79317	Stück 28,00 €
3.2	2 x Senkschraube M6x25mm	25,95 €	10.2	1 x Anschlagpuffer		31	2 x Wandanschlussprofil		E 79230	Stück 79,95 €
3.3	2 x Gegenstück		10.3	1 x Gewindestift M6x16mm		32*	2 x Abdeckkappe			
3.4	2 x Schlauch		11	1 x Laufschiene komplett		33*	6 x Kappenschraube 3,5x9,5mm			
3.5	2 x Distanzstück		11.1	1 x Laufschiene		34*	6 x Kappe für Schraube			
4	2 x Rolle komplett		11.3	1 x Endkappe für Laufschiene		35*	10 x Linsenschraube 4,2x45mm			
4.1	2 x Lagerzapfen	E 79268	11.4	1 x Gewindestift M5x5mm		36*	10 x Dübel S6			
4.2	2 x Blende	118,95 €	11.5	1 x Laufschienenaufnahme		40	1 x Innensechskantschlüssel SW 3			
4.3	2 x Rolle		11.6	1 x Dichtscheibe		41	1 x Innensechskantschlüssel SW 4			
4.4	2 x Distanzstück		11.7	1 x Schlauch		42	1 x Innensechskantschlüssel SW 2,5			
4.5	2 x Schlauch		11.8	1 x Gegenstück		45*	1 x Klebestreifen (Set 5 Stück)			
4.6	2 x Gegenstück		11.9	1 x Senkschraube M6x20mm		47	2 x Stabilisationsbügel			
4.7	2 x Senkschraube M6x25mm		11.10	1 x Abdeckkappe						
4.8	2 x Abdeckkappe		11.11	1 x O Ring Ø 24mm						
			11.12	1 x O Ring Ø 17mm						

# Optional

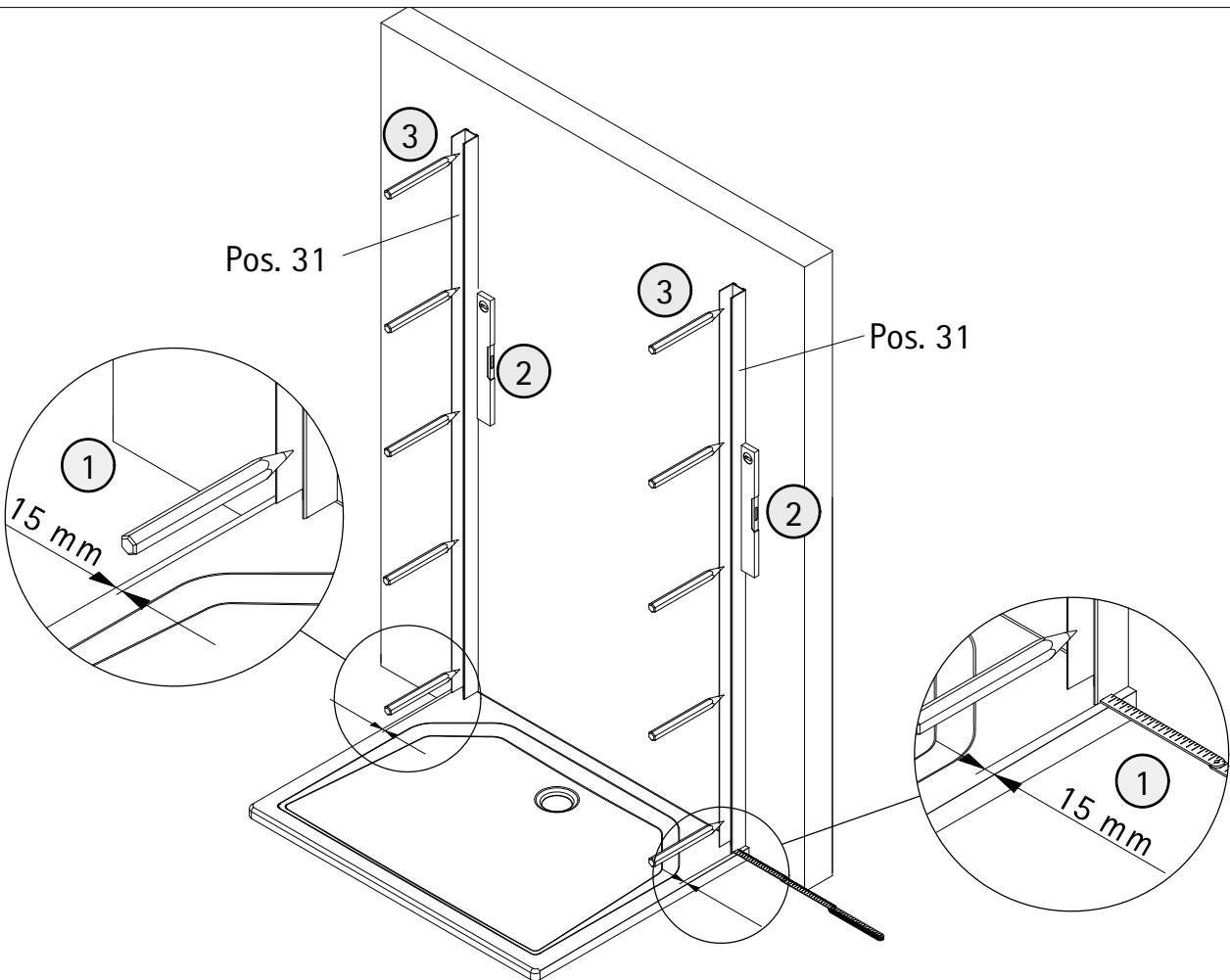
\* Schrauben und Abdeckkappenset E 79200

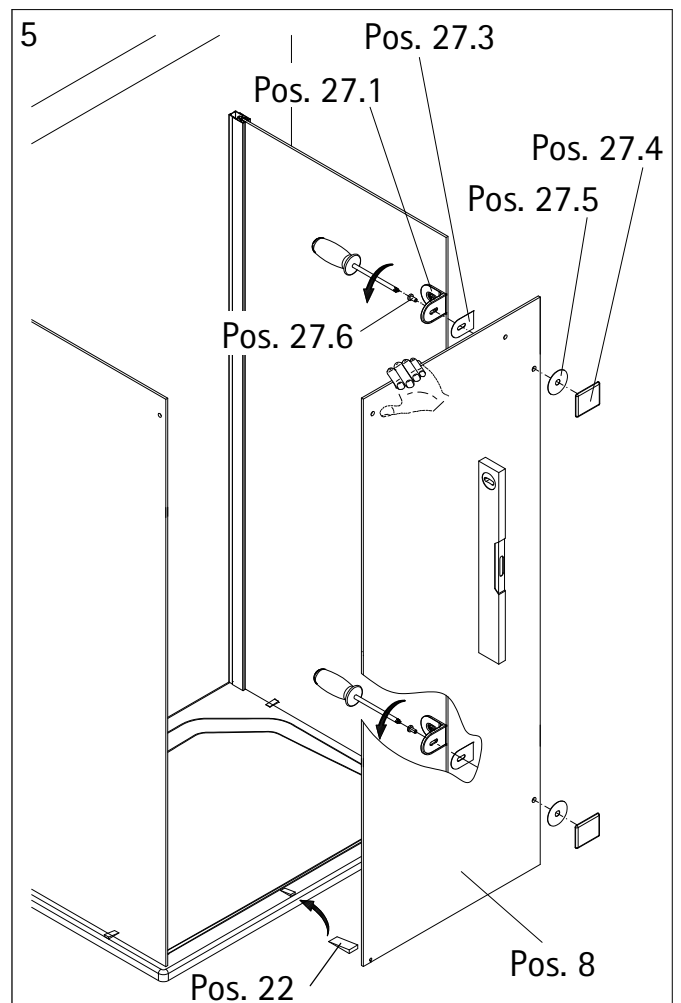
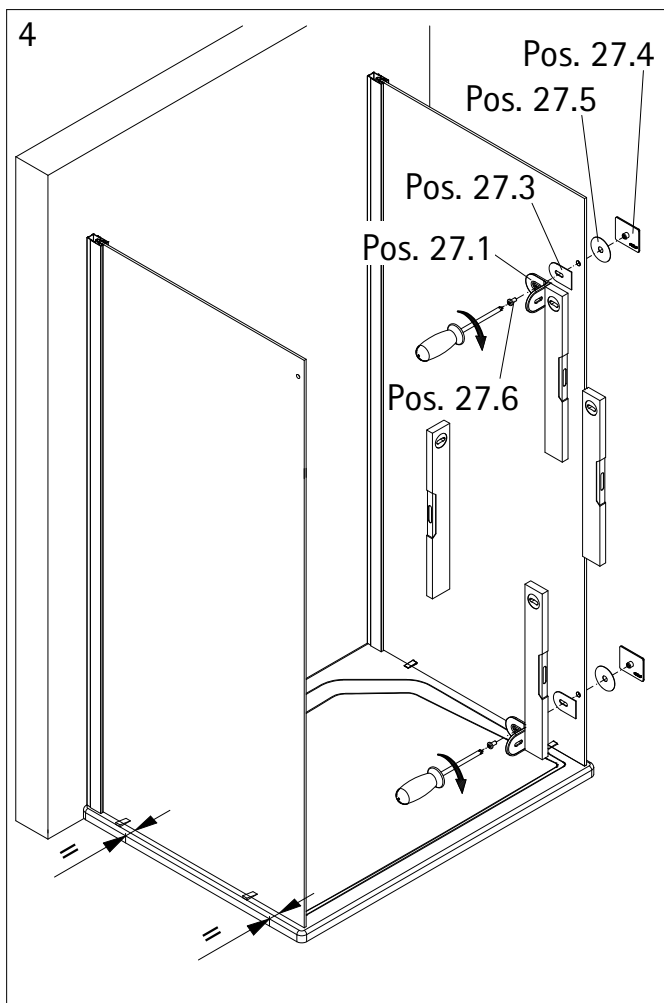
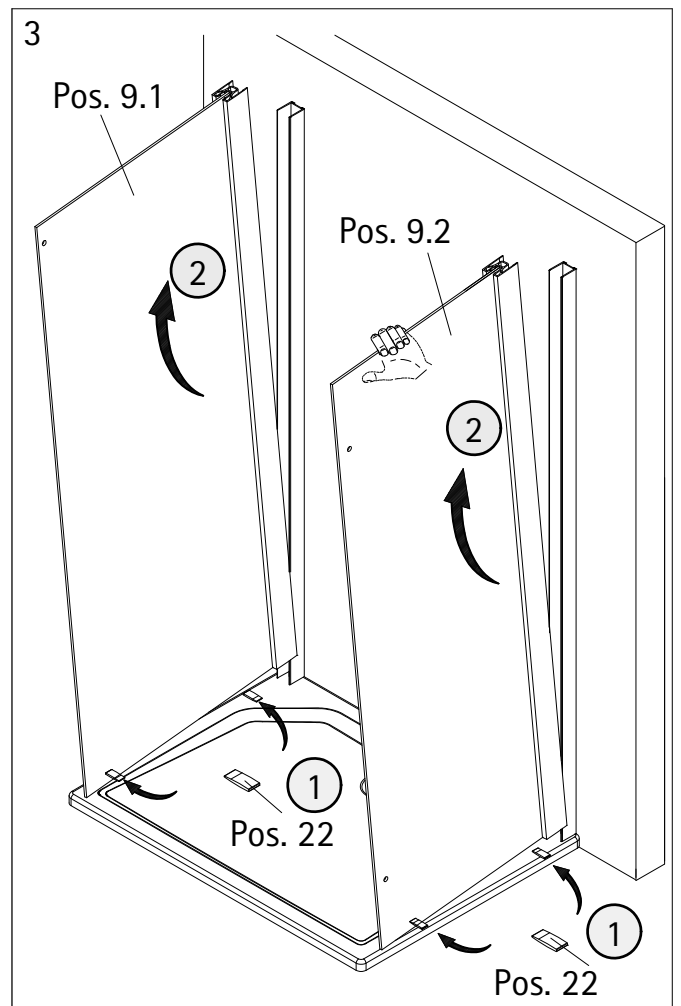
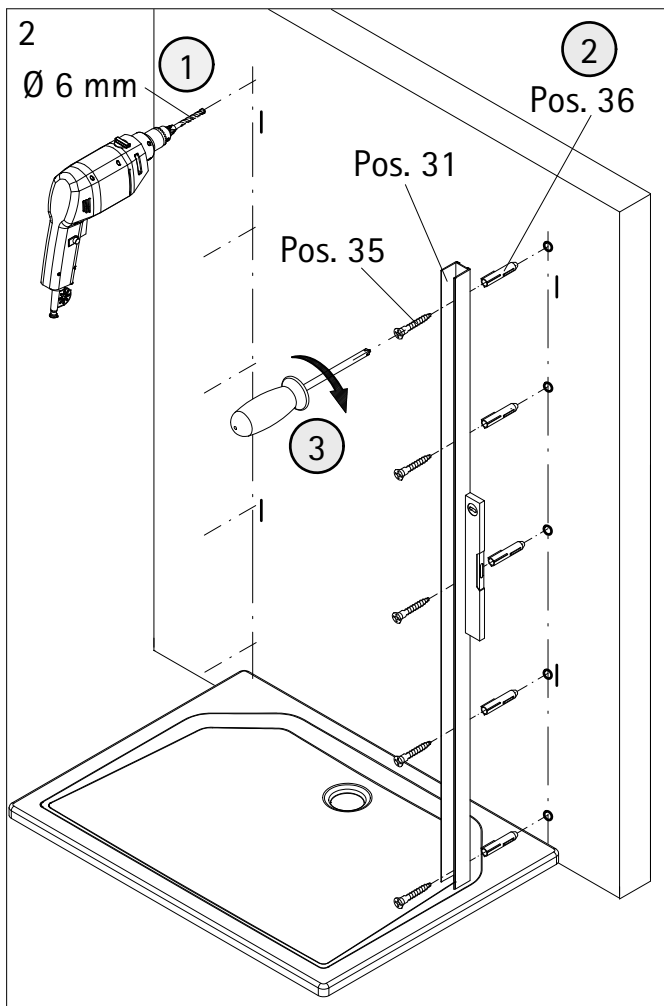
35,95 €

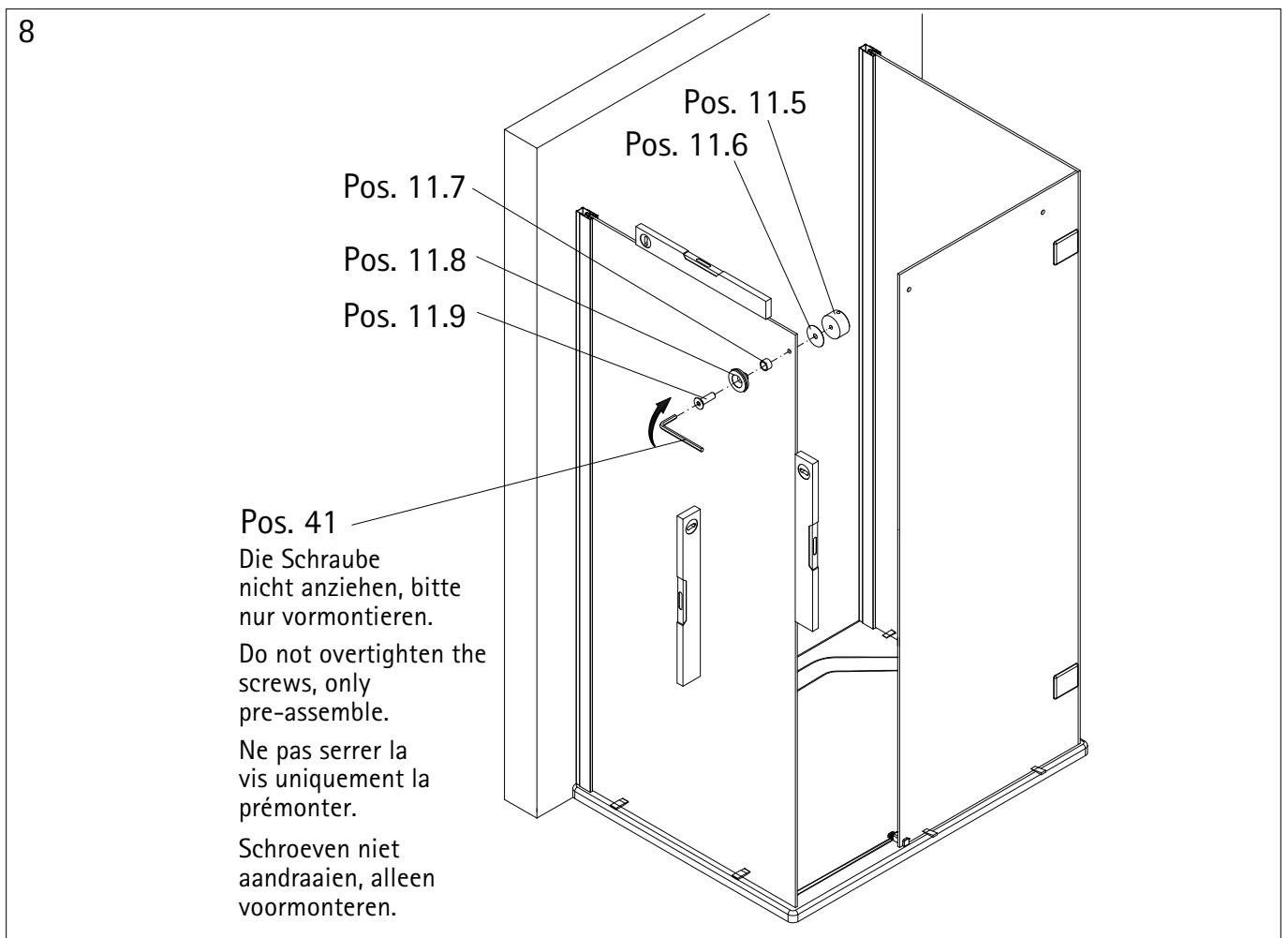
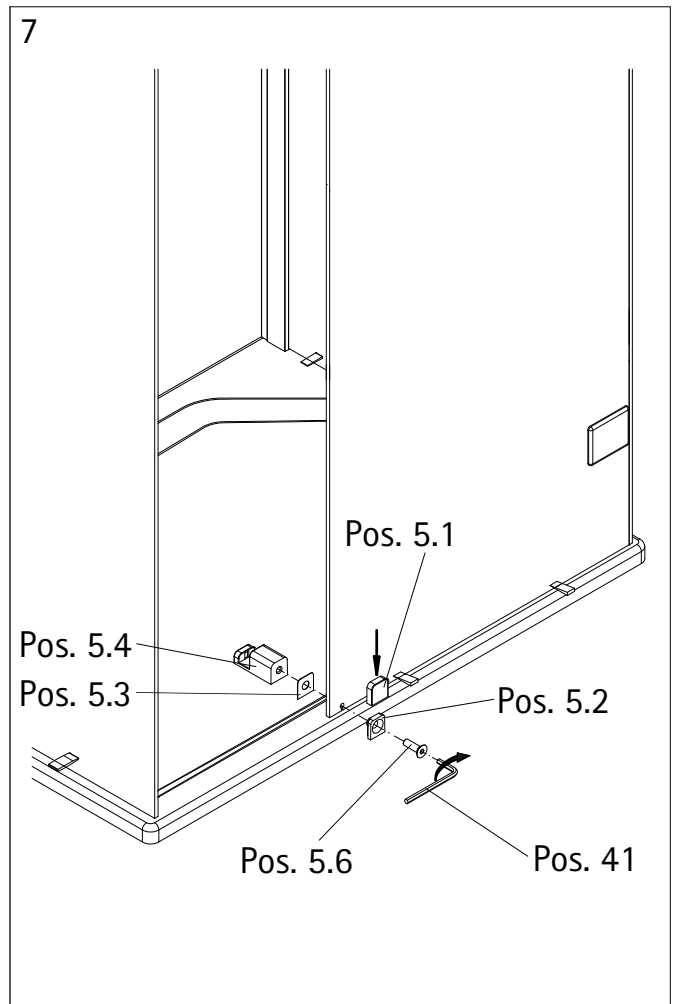
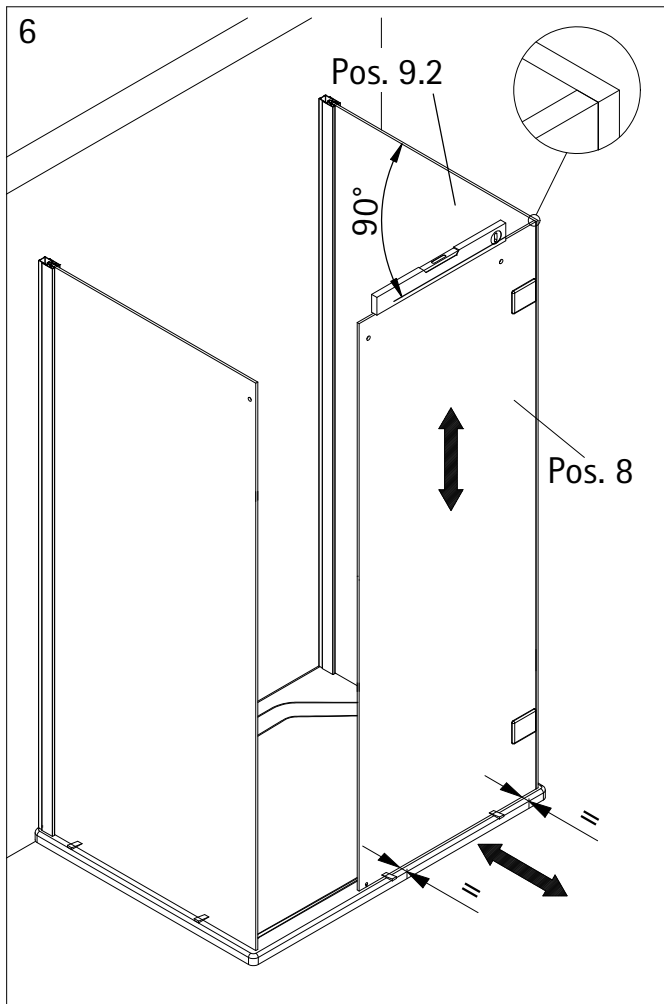


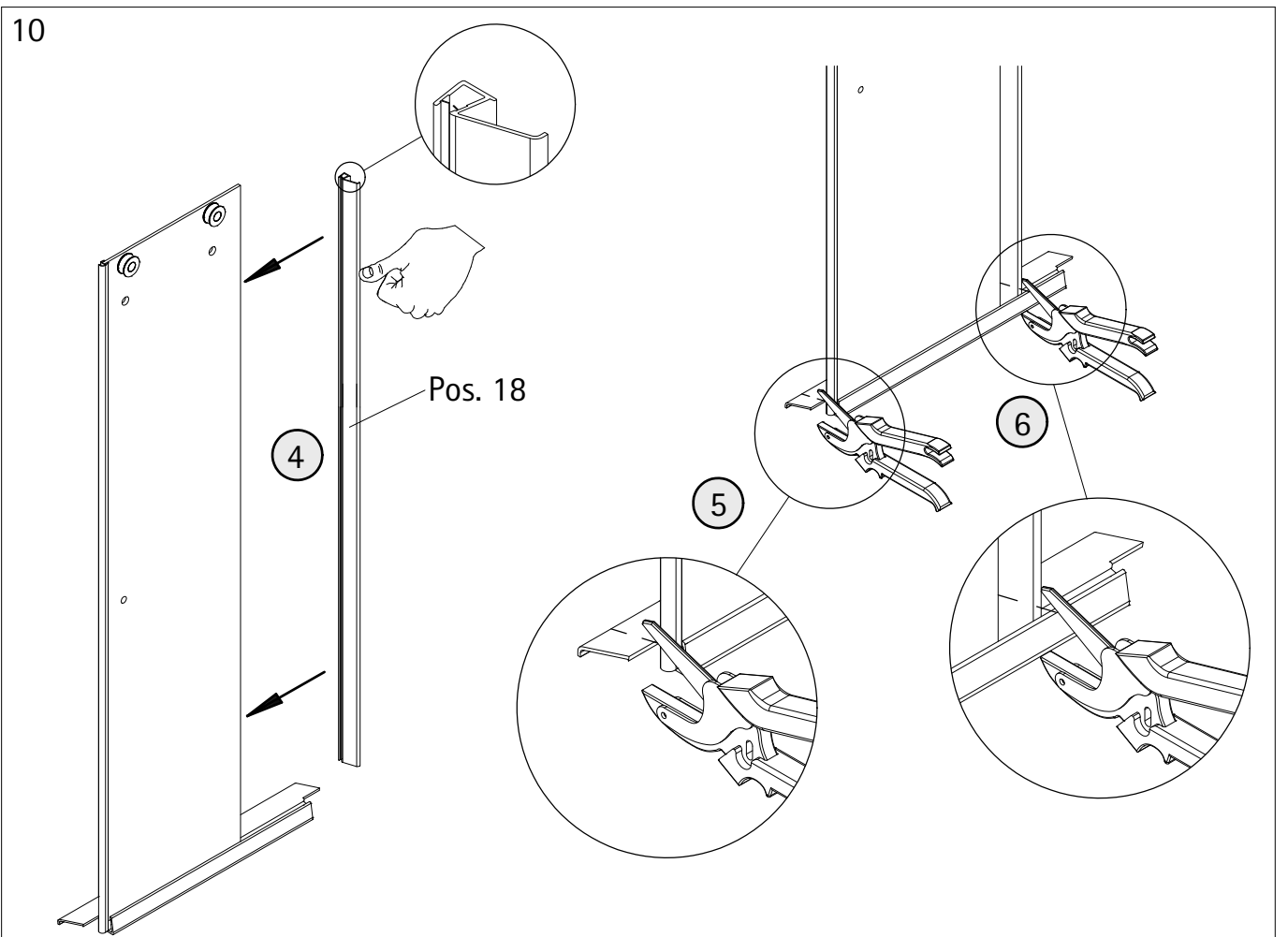
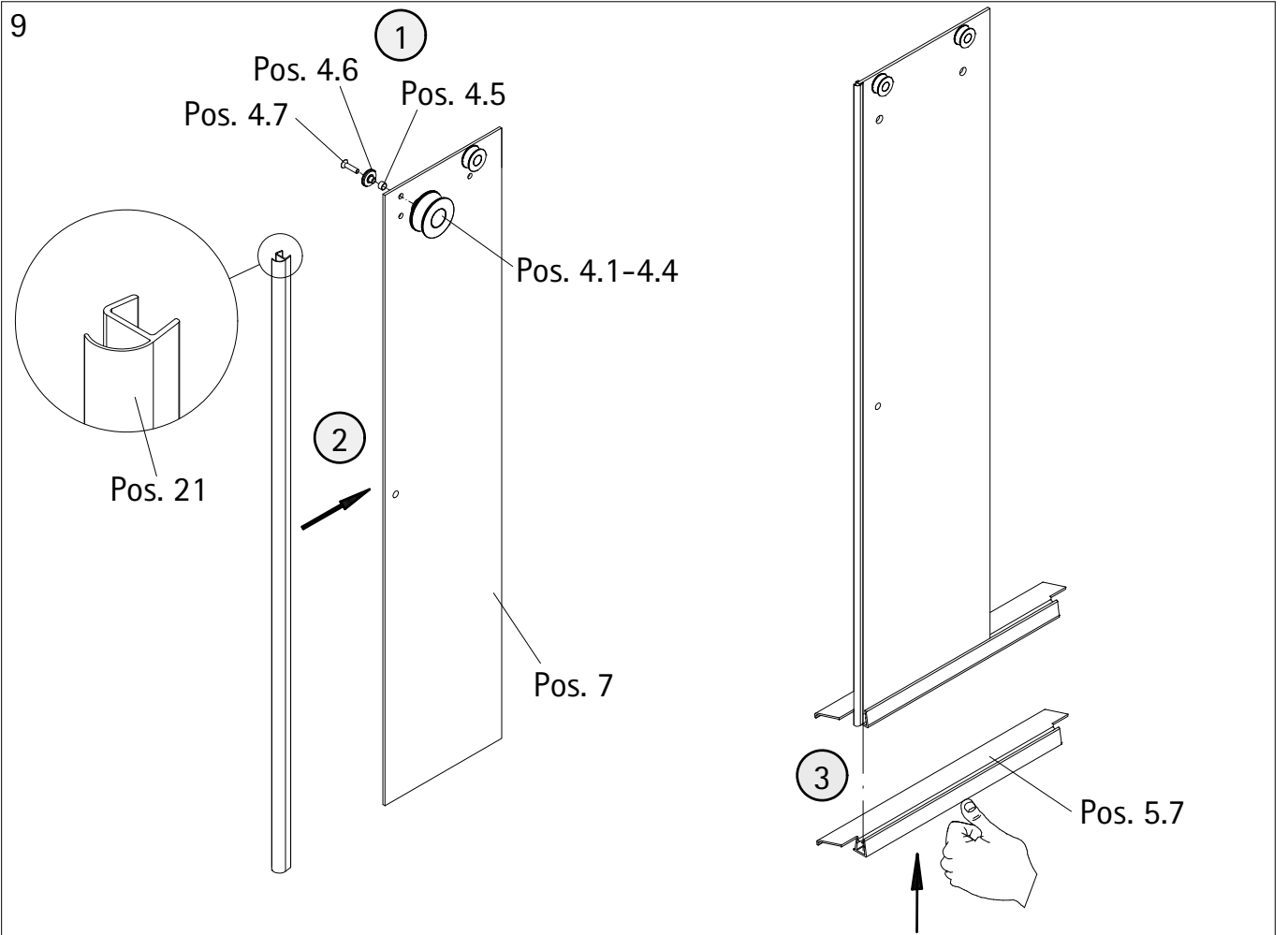
A	B	C	D
1200 x 800 mm		1185 - 1205 mm	785 - 805 mm
1400 x 800 mm		1385 - 1405 mm	785 - 805 mm
1200 x 900 mm		1185 - 1205 mm	885 - 905 mm
1400 x 900 mm		1385 - 1405 mm	885 - 905 mm

1

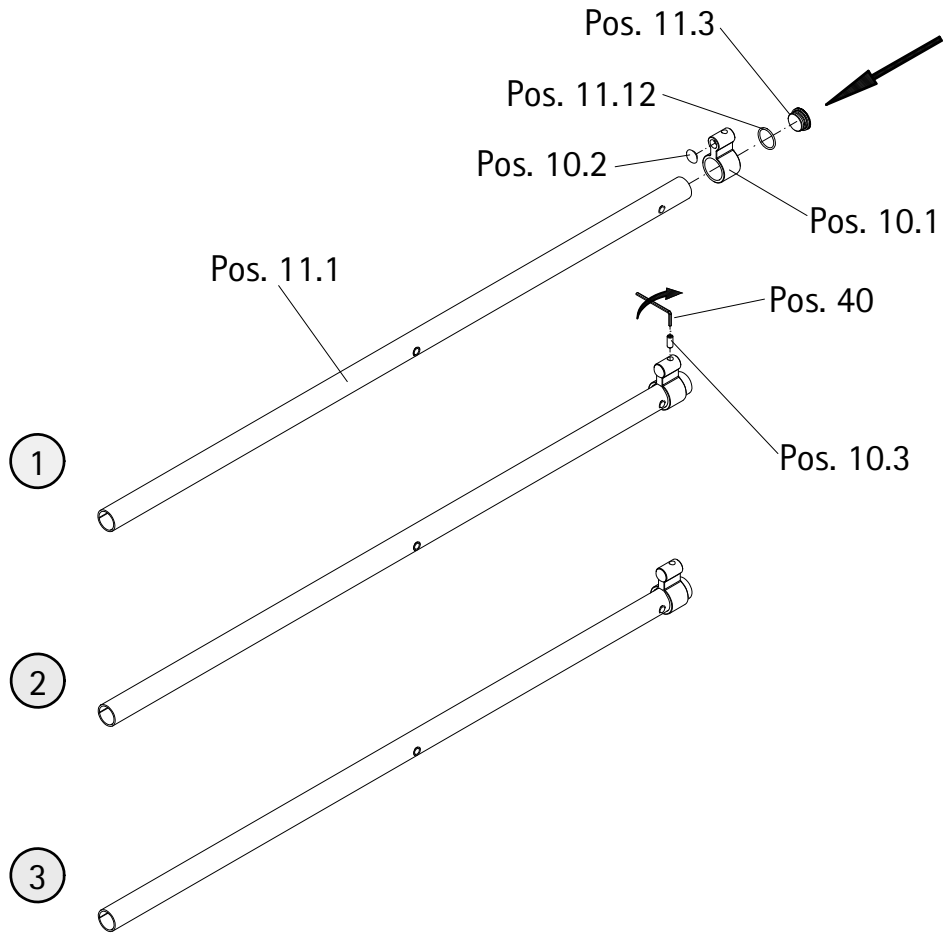




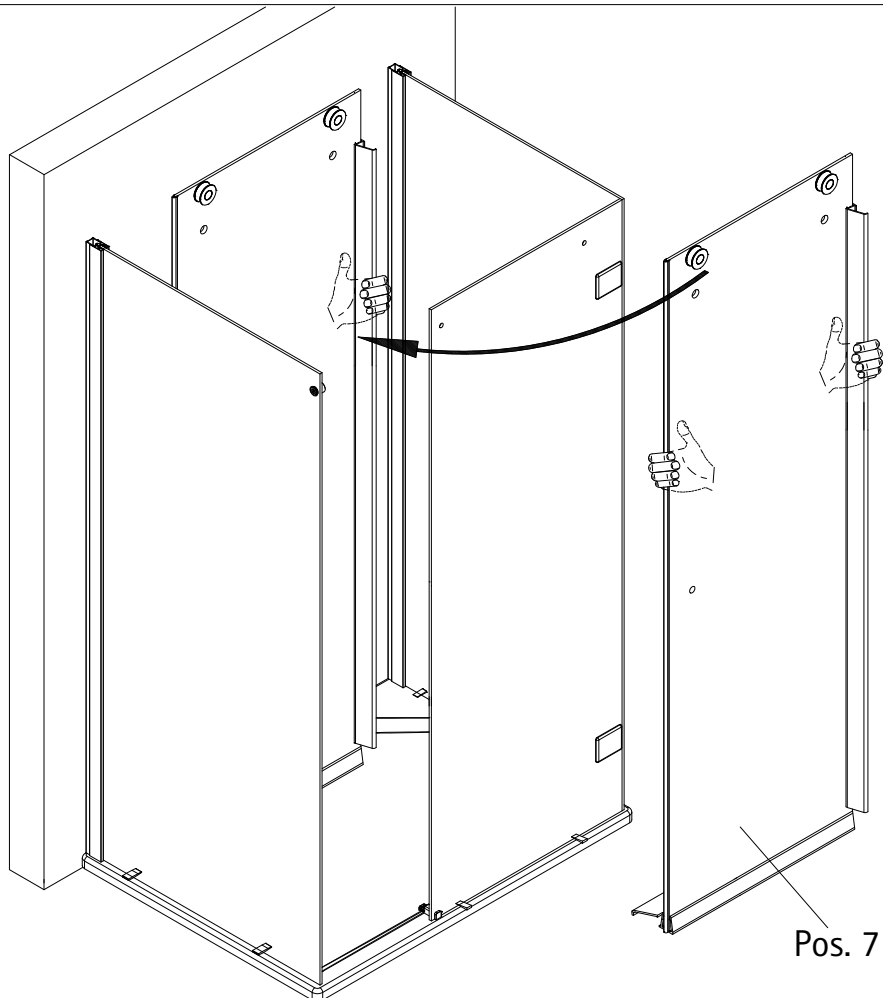


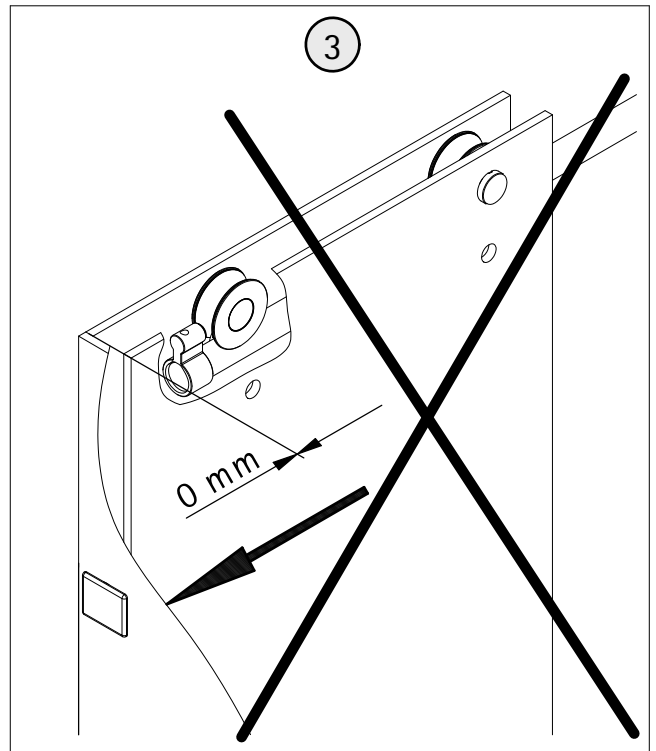
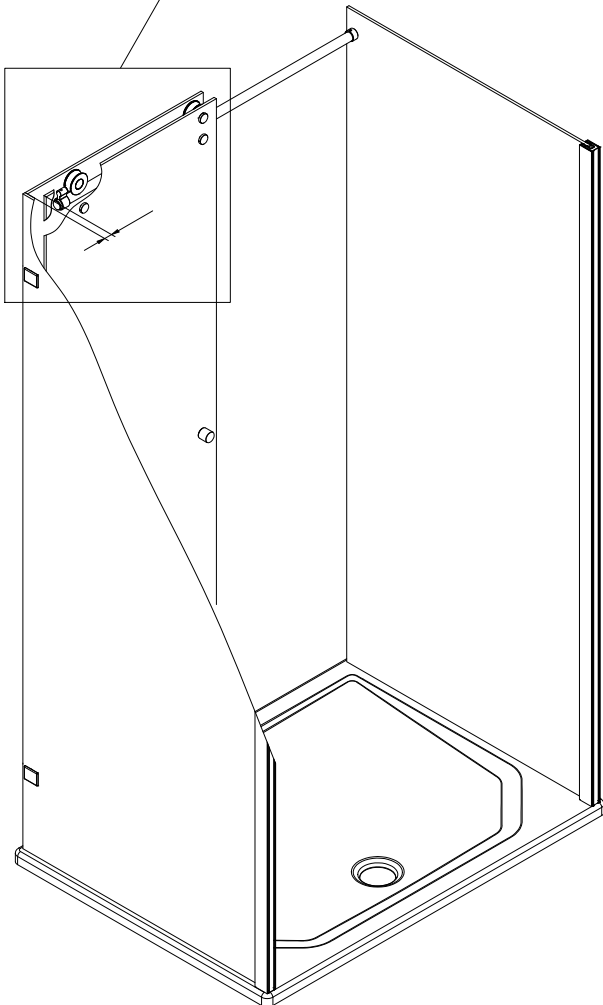
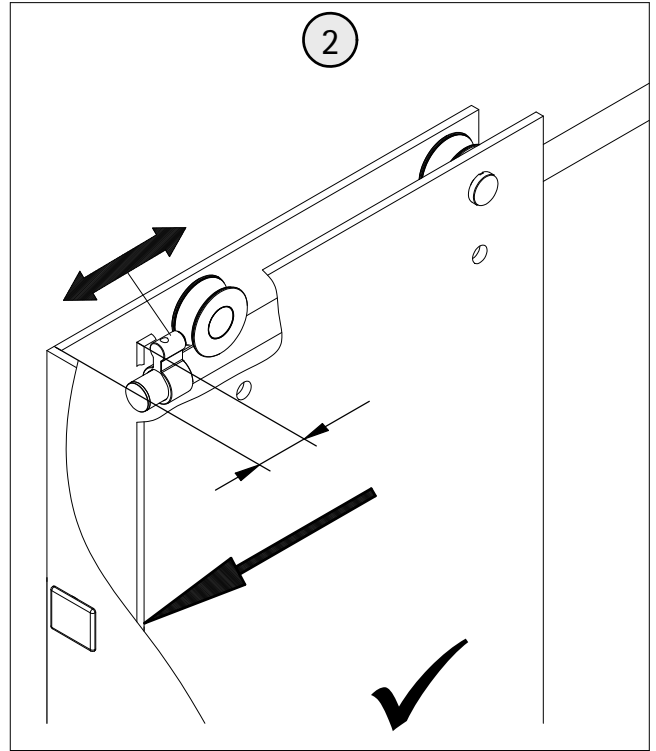
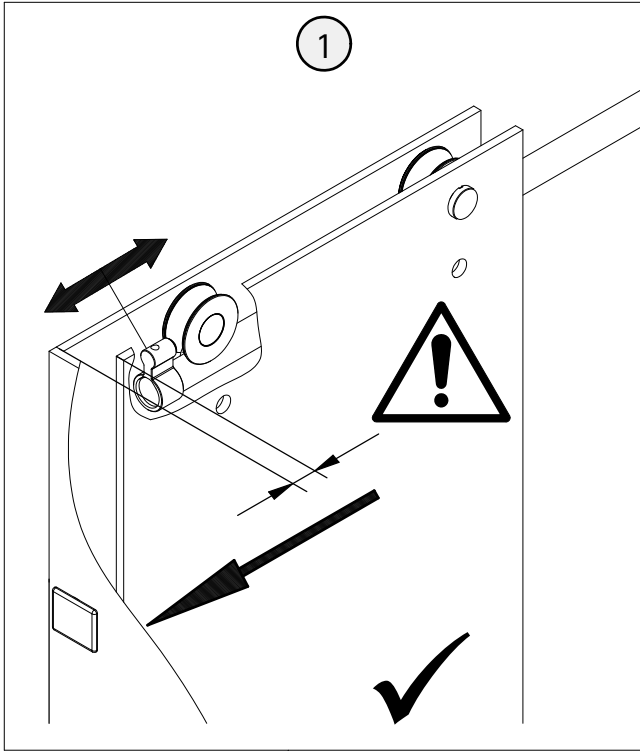


11

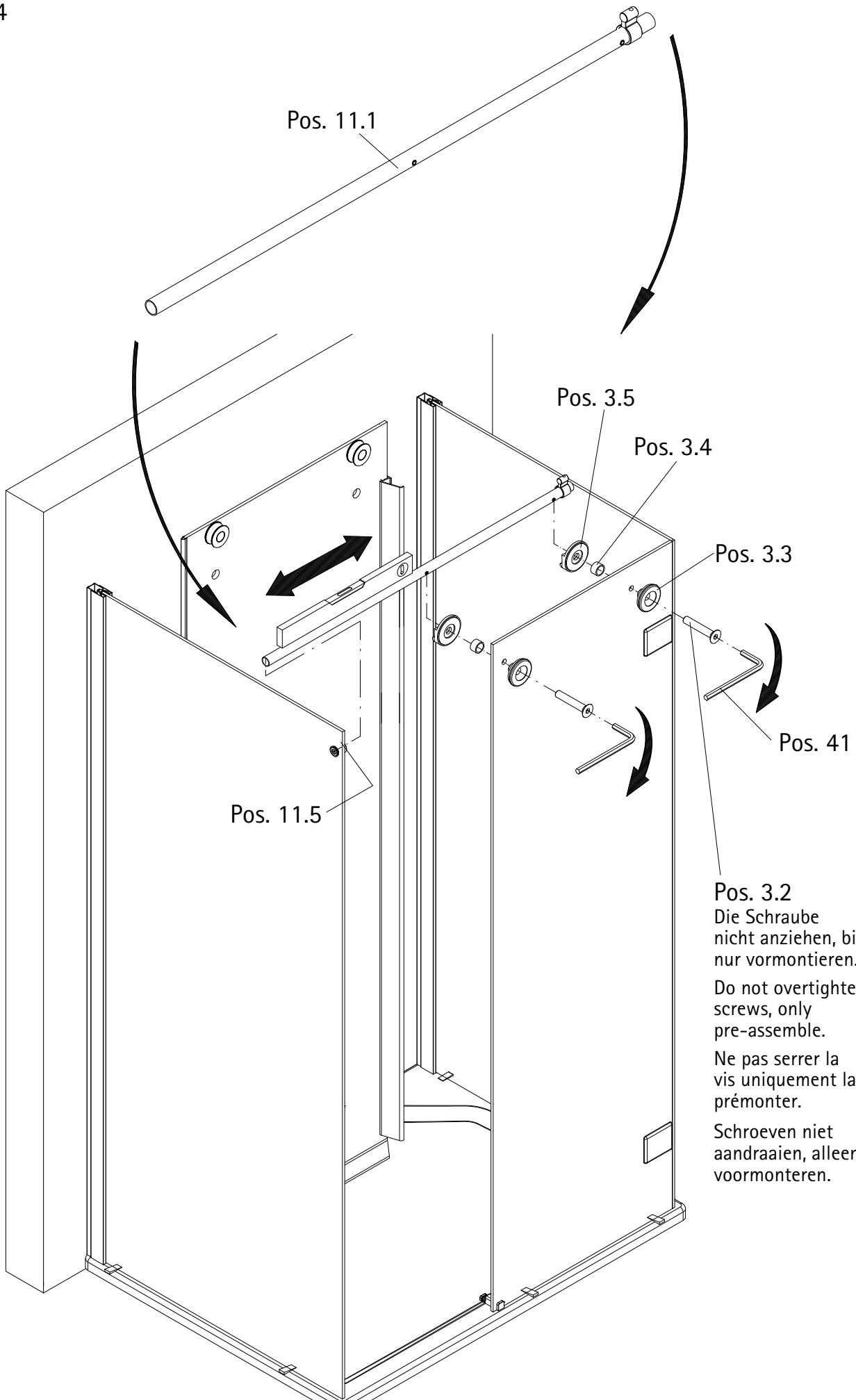


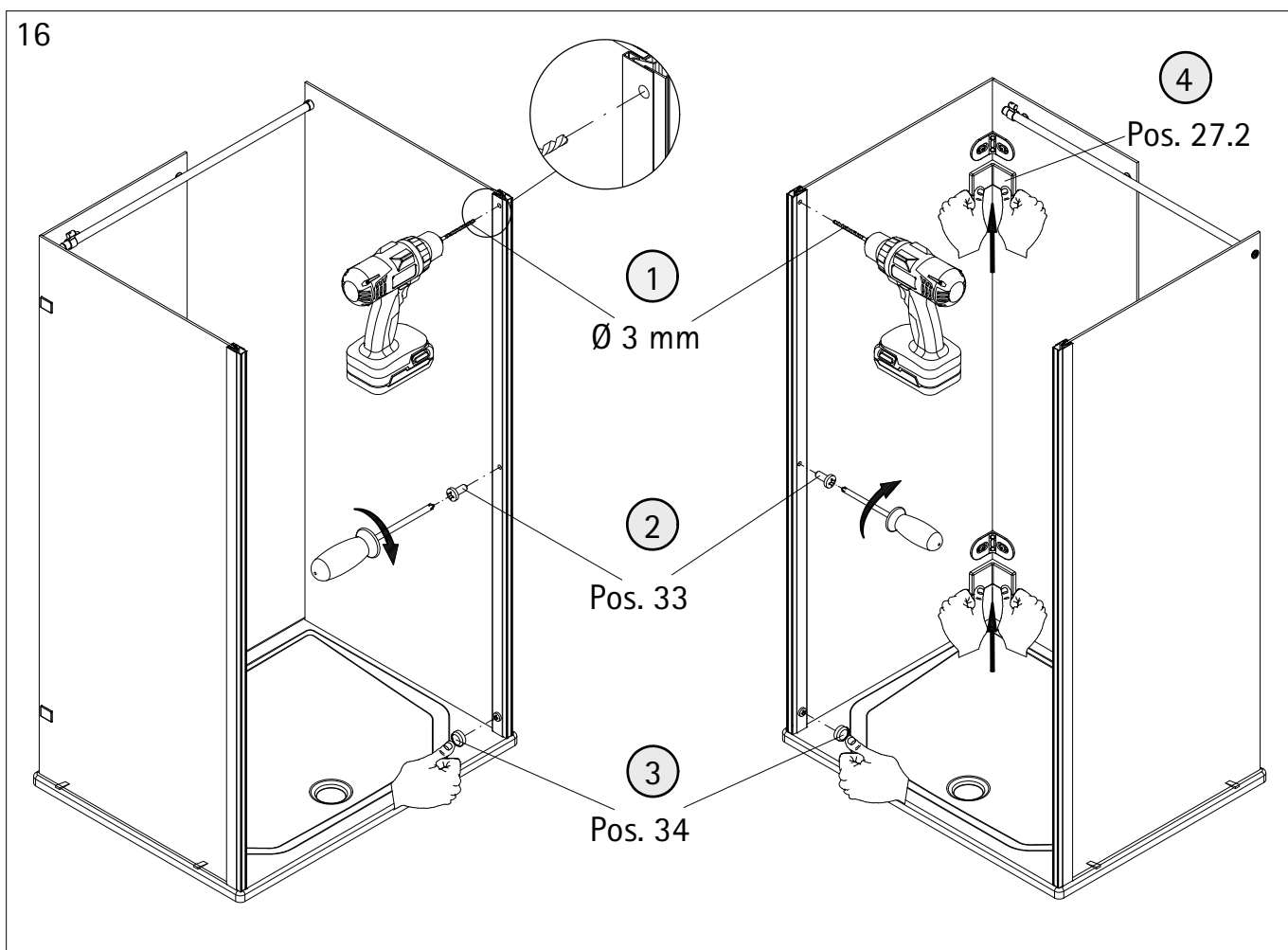
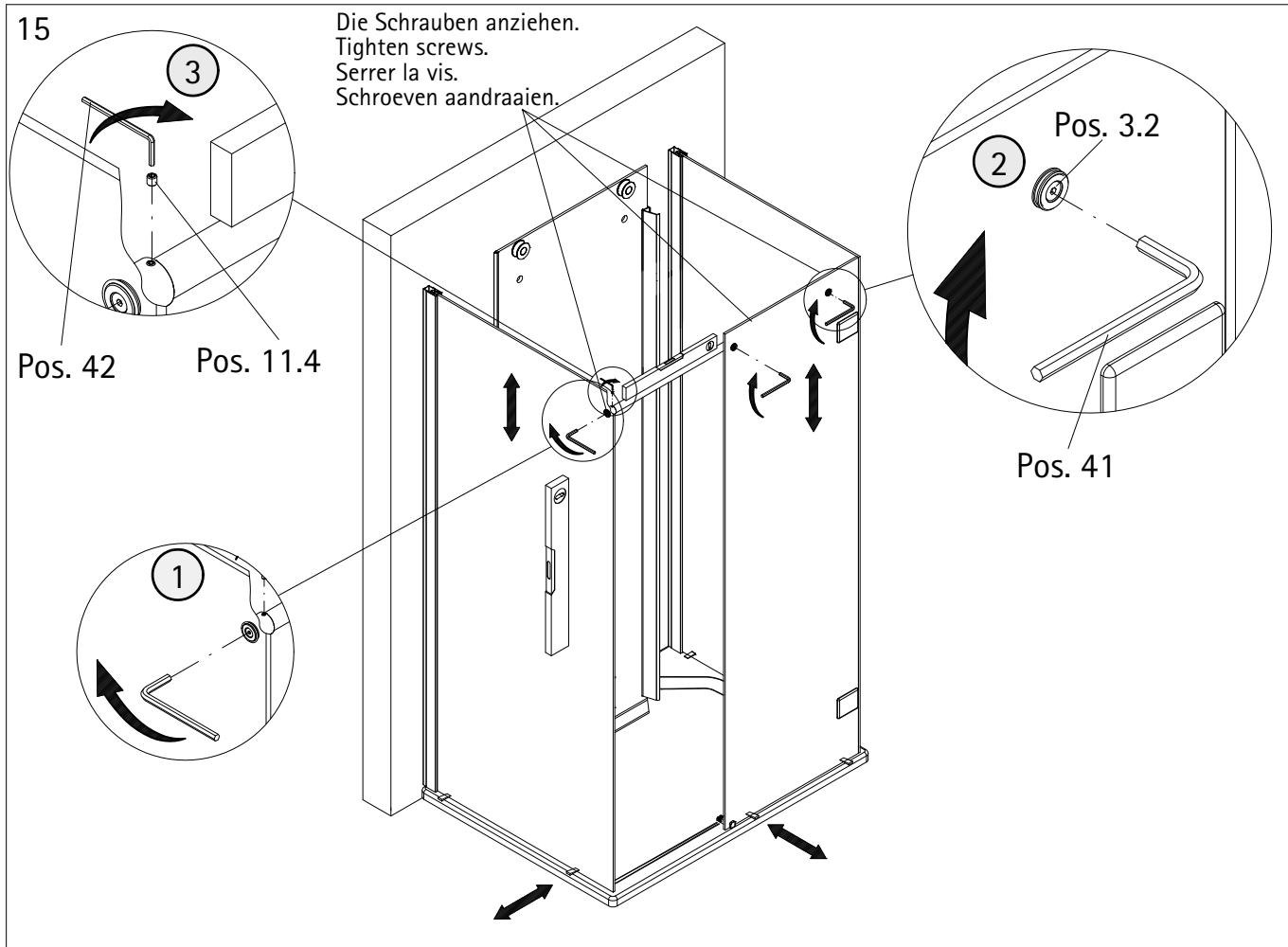
12



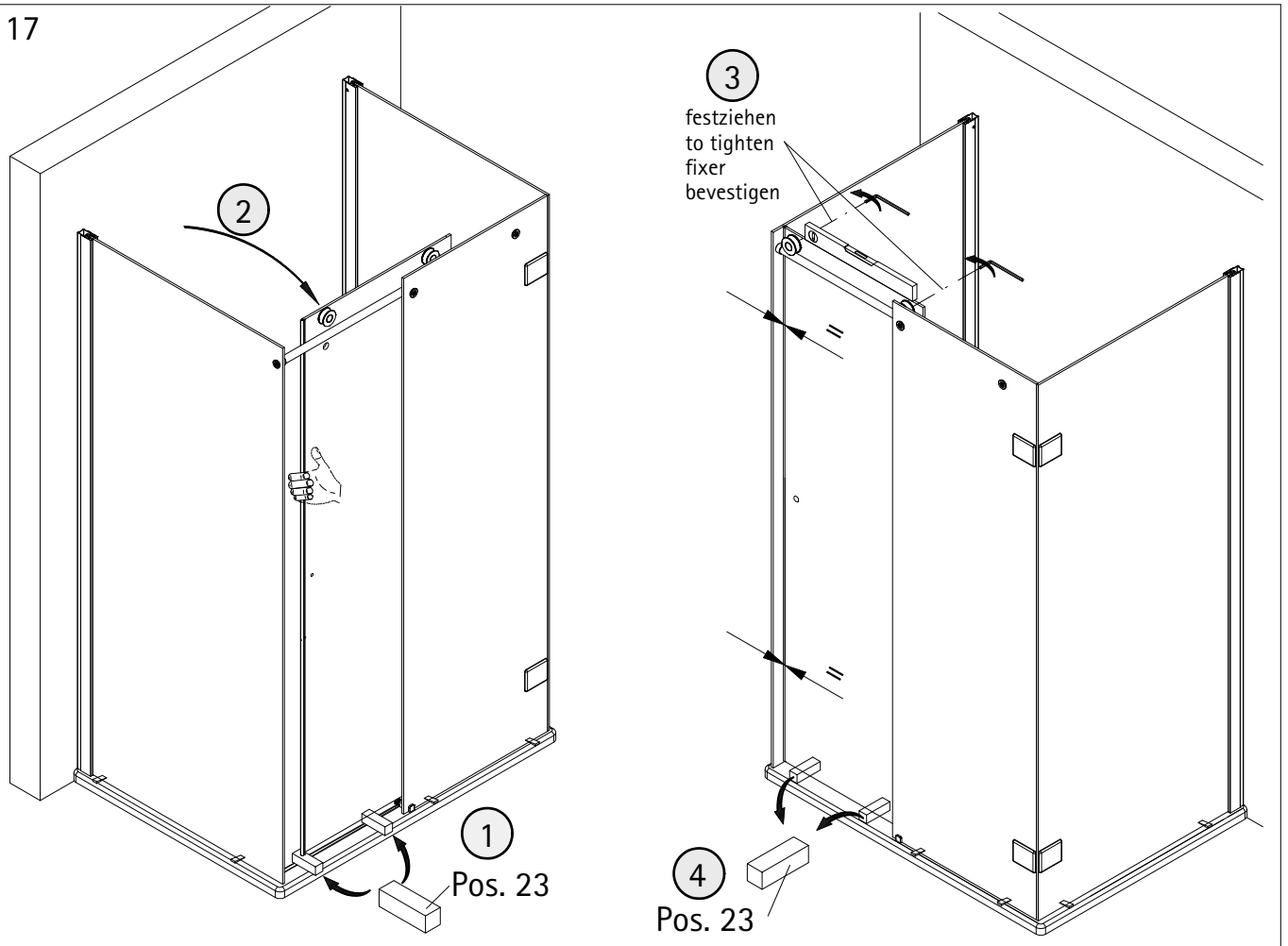




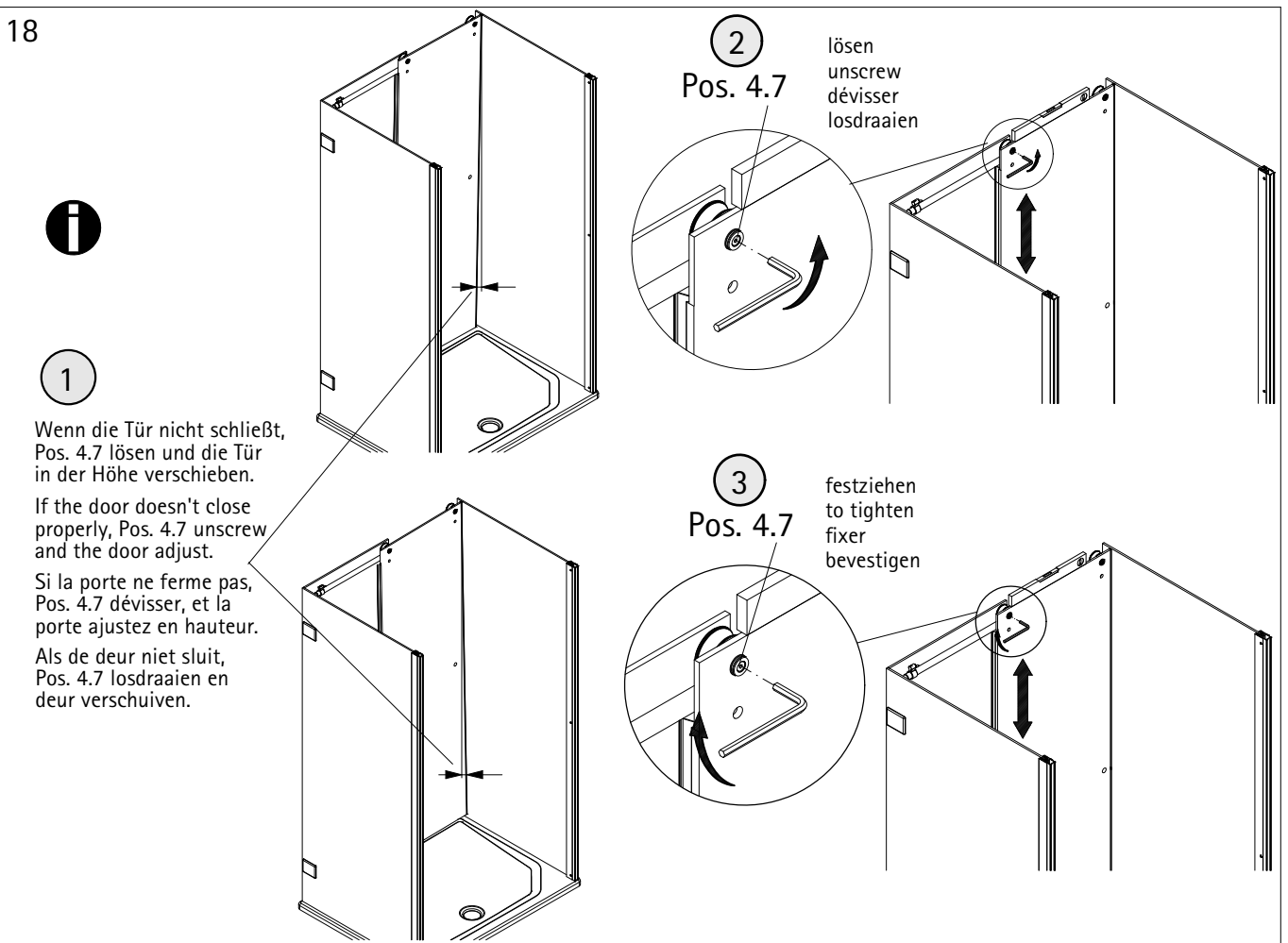




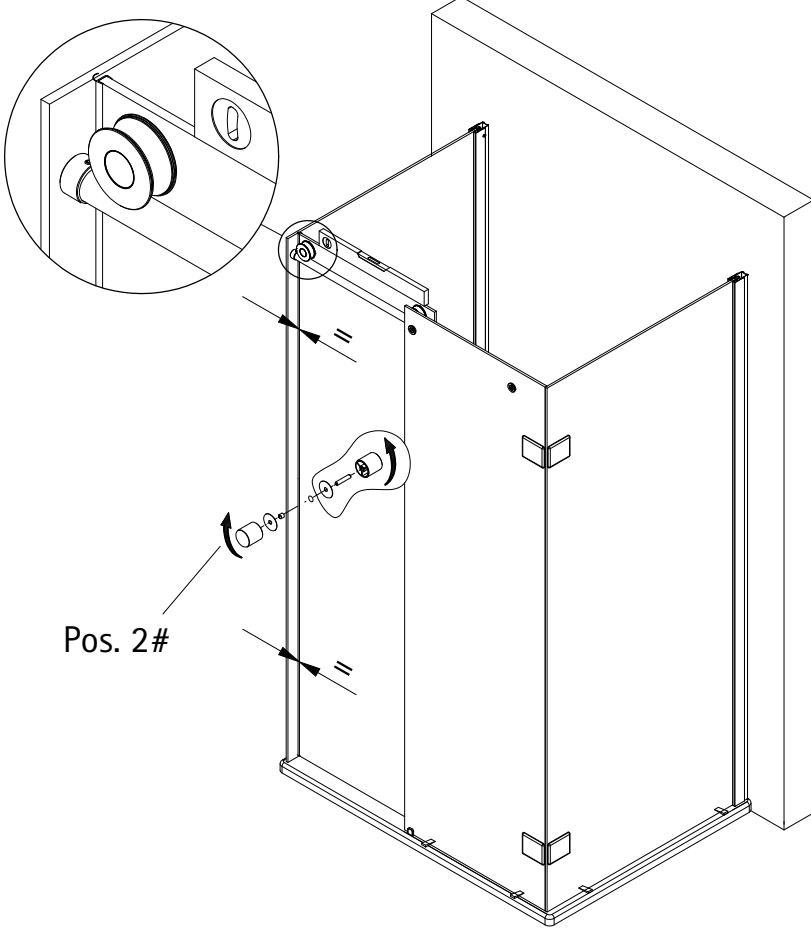
17



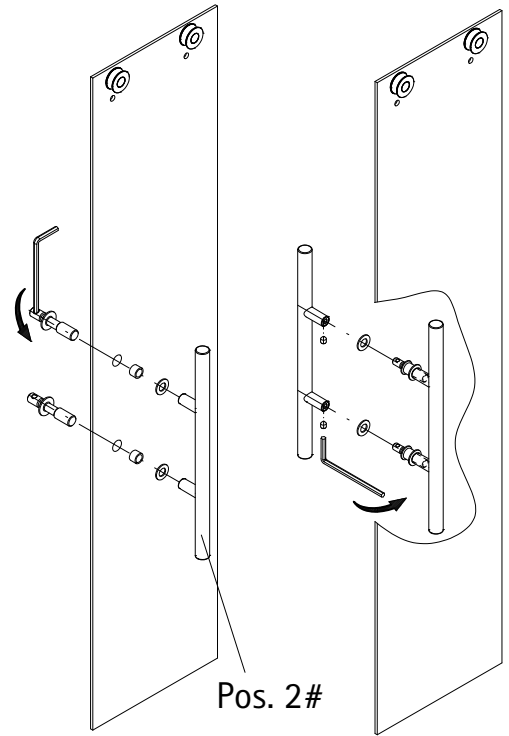
18



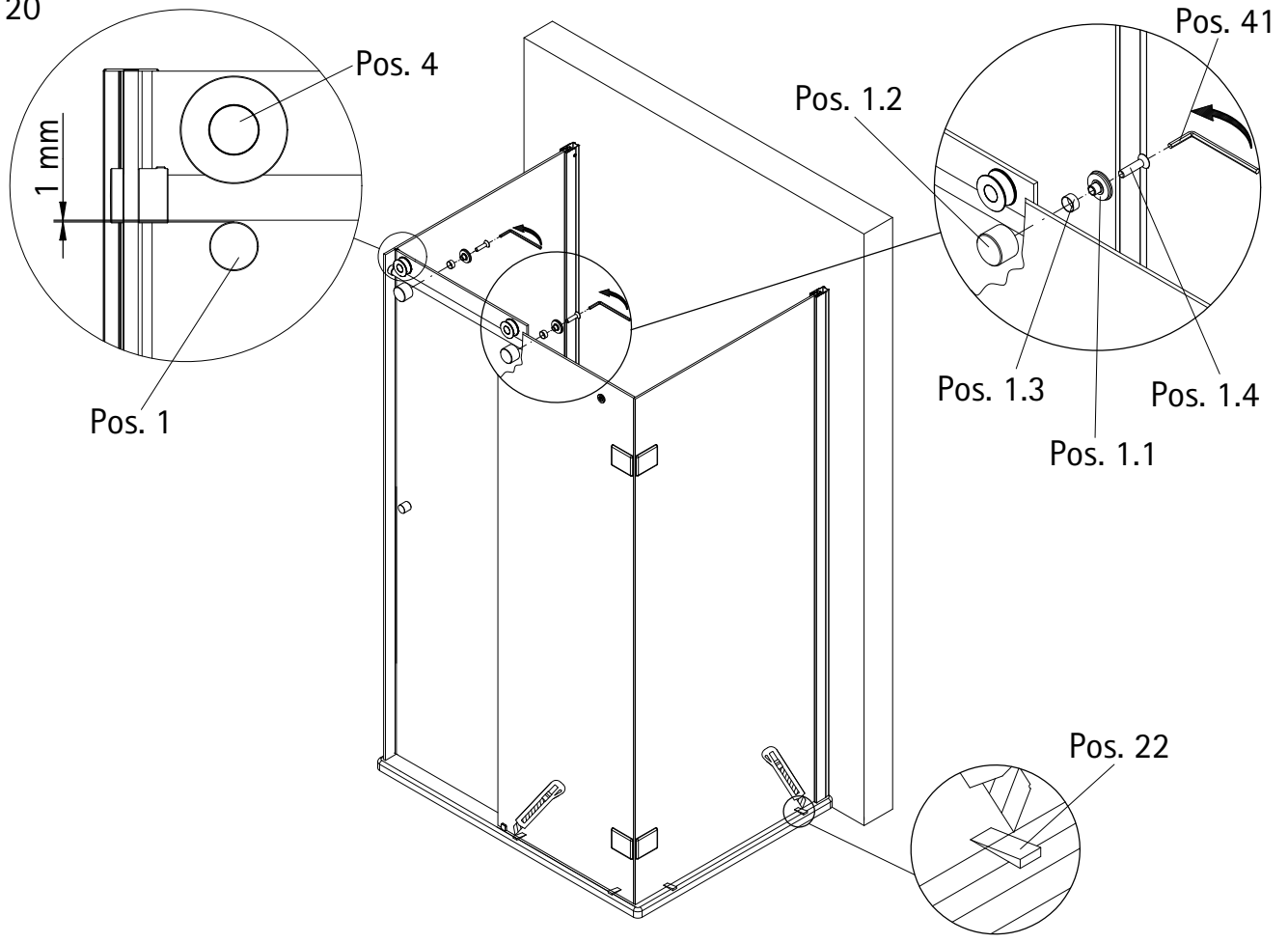
19



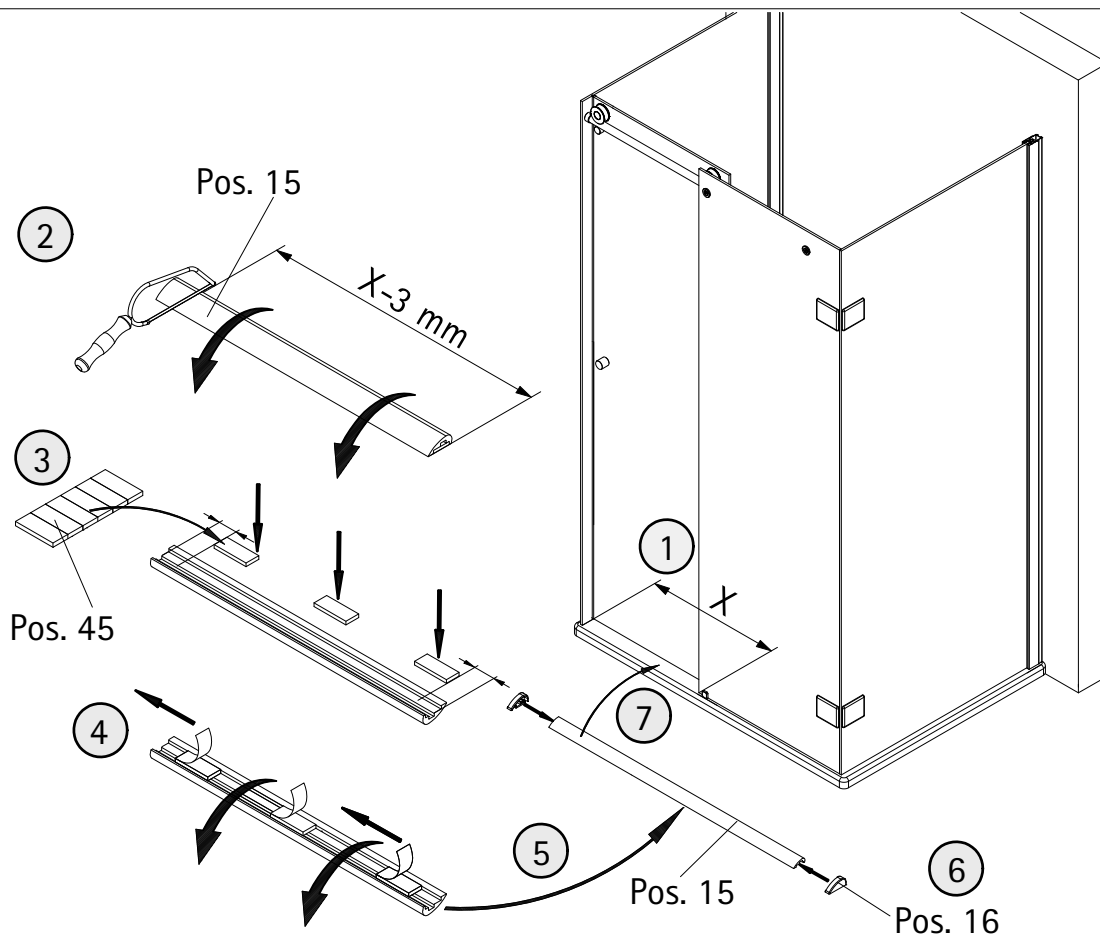
Optional



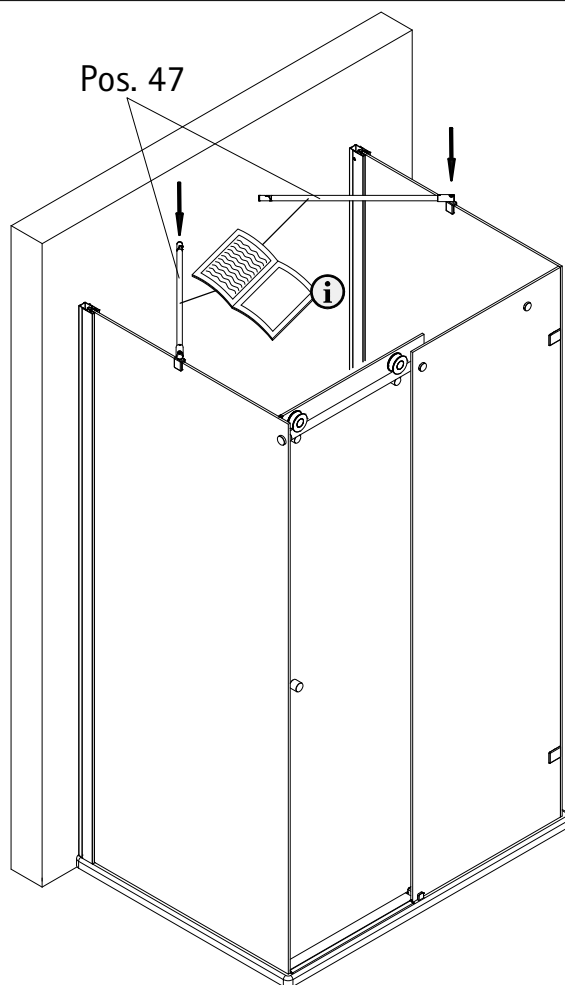
20

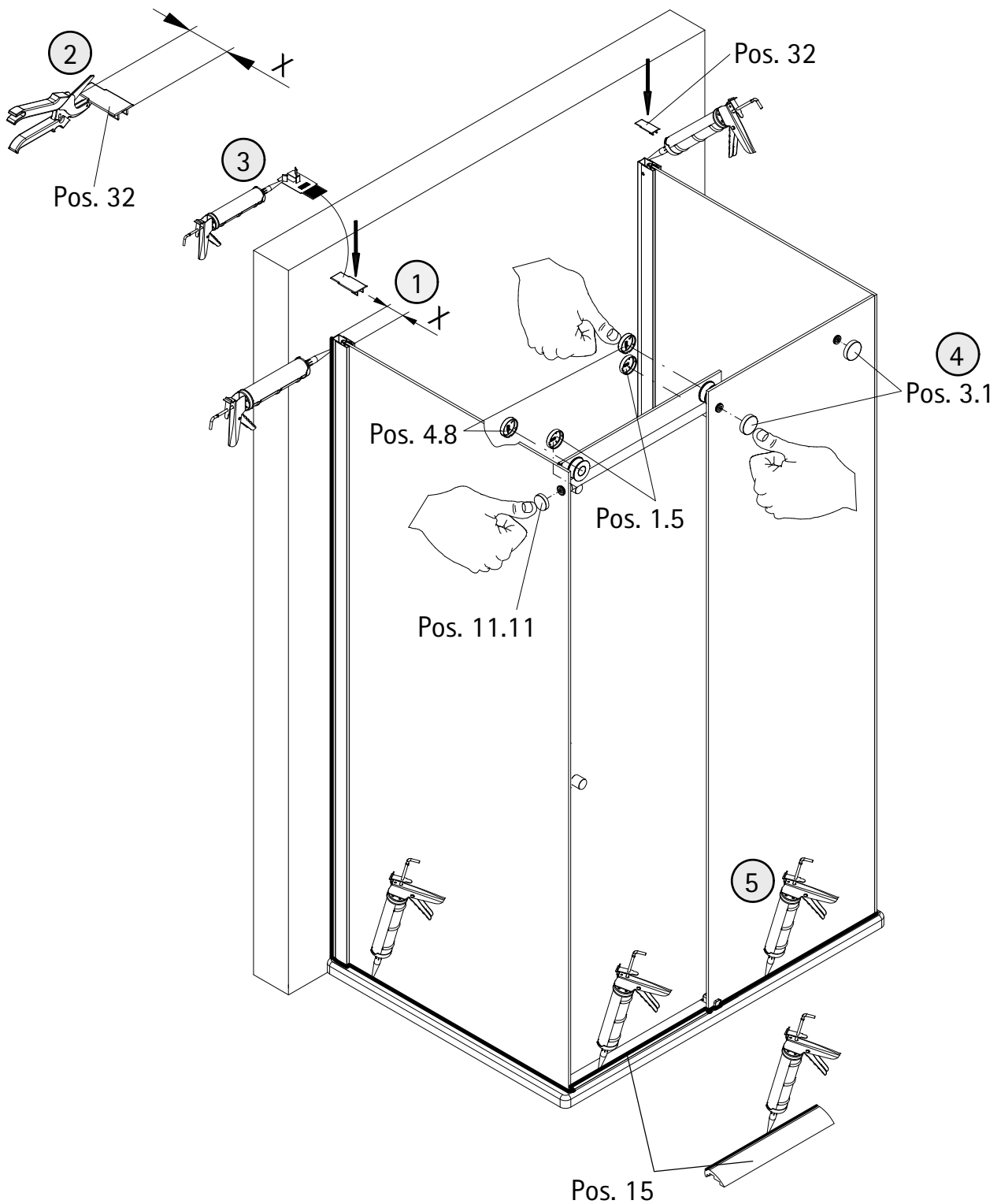


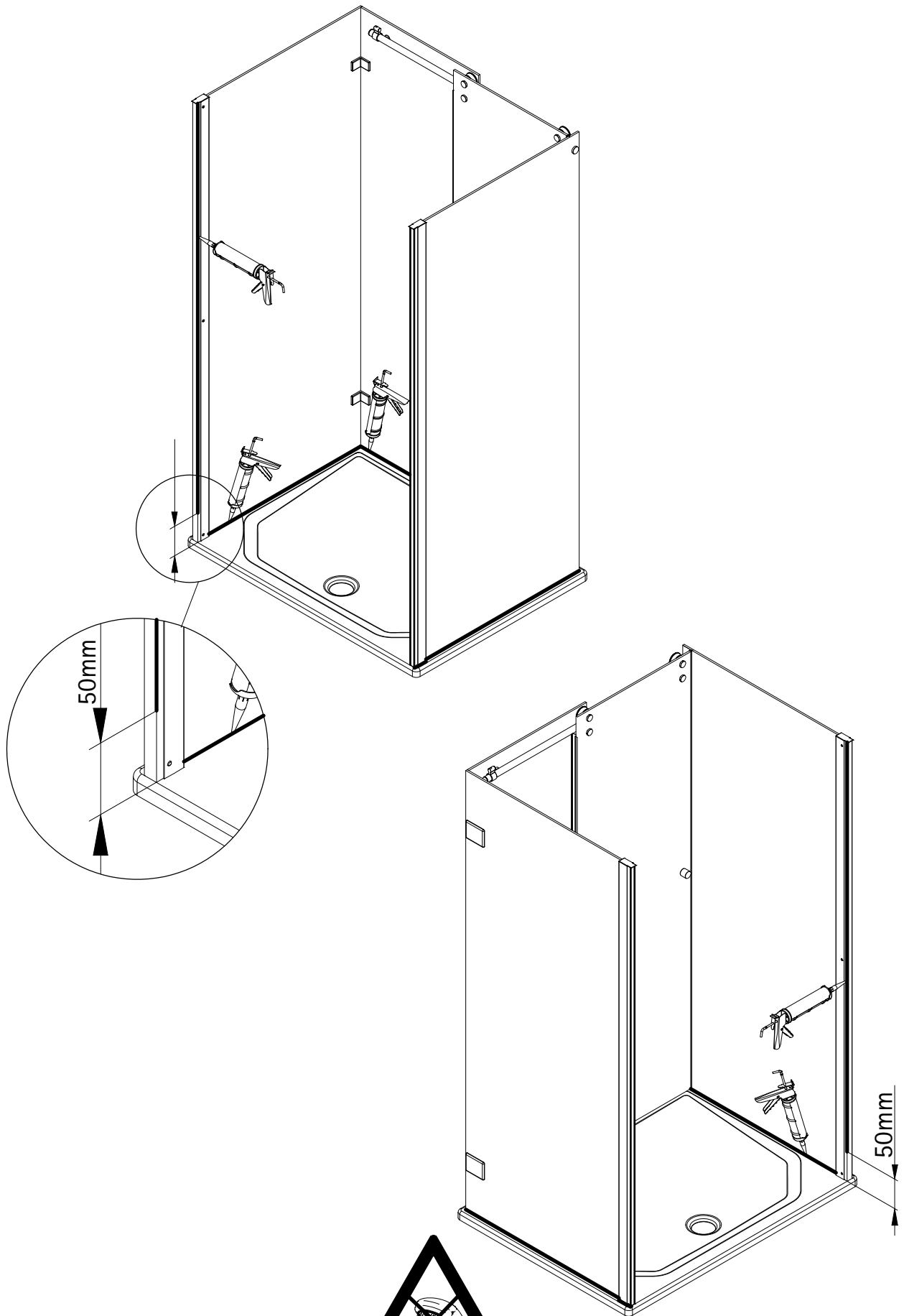
21

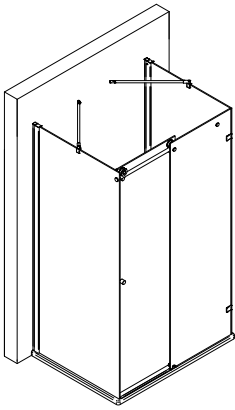


22









## Kontrollbeleg Control Receipt

Prüfnummer / Inspection number

---



Duschservice  
Zum Hohlen Morgen 22  
59939 Olsberg  
Deutschland / Germany / Allemagne / Duitsland



Ersatzteilbestellung/



Fax 02962 / 972-4260

Allgemeine technische Probleme:



Telefon 02962 / 972-40

E-mail:



ersatzteile@duschservice.de