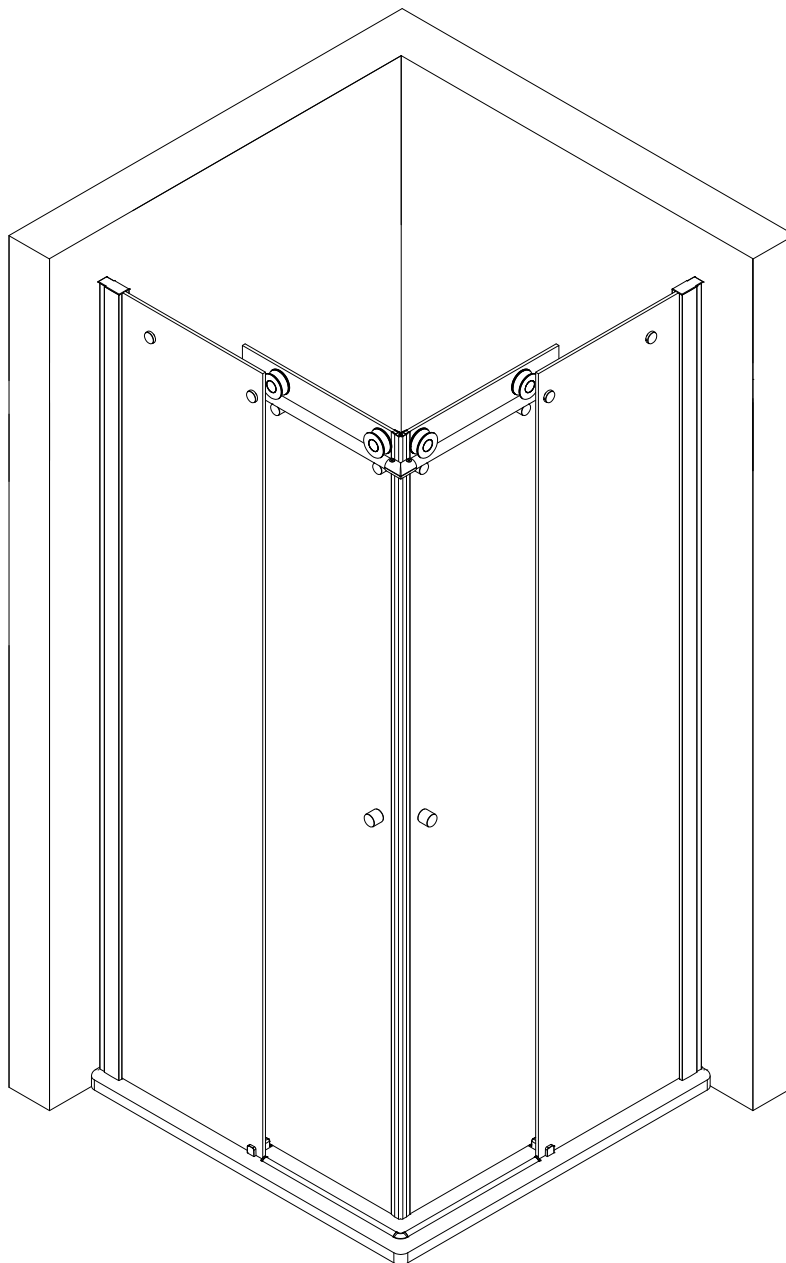
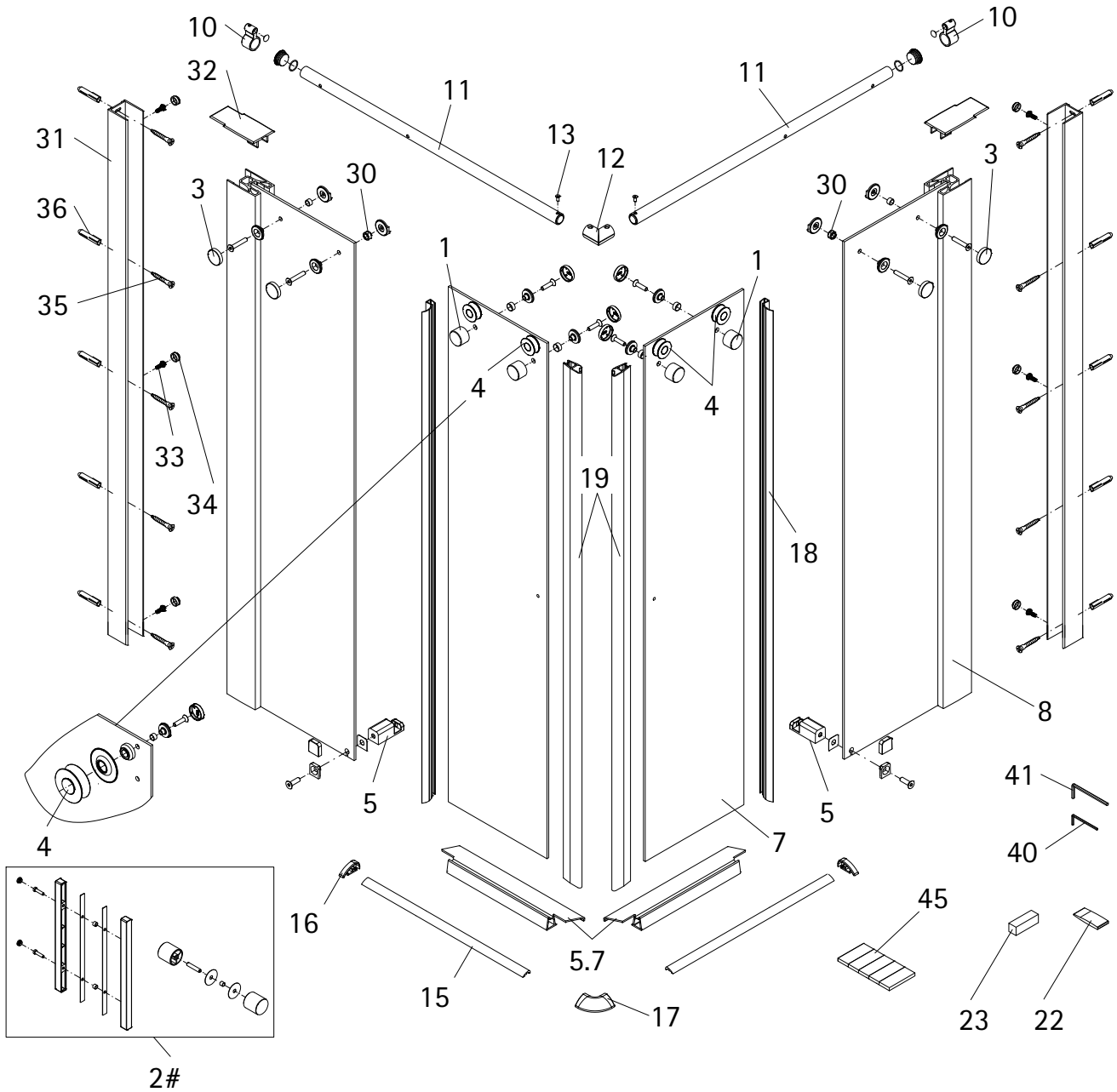


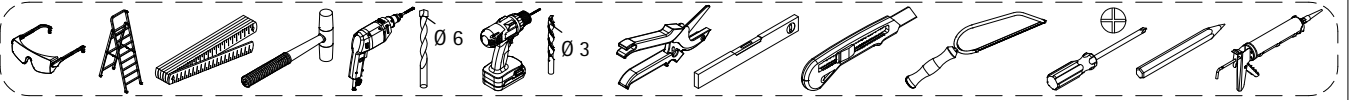
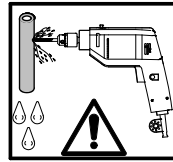
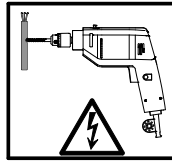
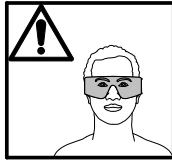
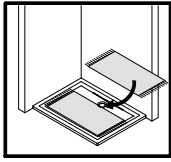
- Montageanleitung
- Assembly instructions
- Notice de montage
- Montagehandleiding
- Návod na montáž
- Instrucțiune de montaj
- Navodila za namestitev
- Installationstruktioener



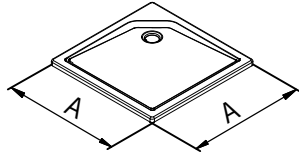
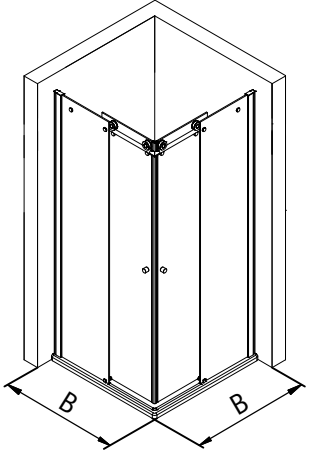


Pos.	Bezeichnung	Ersatzteil-Nr.	Preis	Pos.	Bezeichnung	Ersatzteil-Nr.	Preis
1	4 x Rollengegenhalter, komplett	E100267-1	Stück 37,95 €	17	1 x Wasserleistenendkappe Ecke 90°		
2.1#	2 x Knopfgriff	E100140-23	Stück 32,95 €	18	2 x Streifdichtung extra lang	E100057-3	Stück 24,95 €
2.2#	2 x Riegelgriff	E100140-31	Stück 82,95 €	19	2 x Magnetprofil 45°	E100055-90	Set 54,95 €
3	4 x Laufschienebefestigung komplett (inkl. Pos. 30)	E79227	Stück 30,95 €	22	1 x Silikonkeil (6 Stück)	E100203	Set 16,95 €
4	4 x Rolle komplett	E79268	Set pro Seite 121,95 €	23	4 x Montagehilfe	E79201	Set 10,50 €
5	2 x Türführung komplett	E100280-1	Stück 72,95 €	30	2 x Reduzierbuchse		
5.7	2 x Wasserabweisprofil	E100058-8-1	Stück 39,95 €	31	2 x Wandanschlussprofil	E79230	Stück 86,95 €
7	2 x Türelement, rechts/ links			32*	2 x Abdeckkappe	E79205-2	Set 11,95 €
8	2 x Festelement, rechts/ links			33*	6 x Kappenschraube 3,5 x 9,5 mm		
10	2 x Laufschieneanschlag komplett	E79269	Stück 96,00 €	34*	6 x Abdeckkappe für Kappenschraube		
11	2 x Laufschiene komplett	E100301-3	Stück 127,00 €	35*	10 x Linsen-Blechschaube 4,2 x 45 mm		
12	1 x Eckverbinder für Laufschiene	E100224	Stück 82,95 €	36*	10 x Dübel S6		
13	2 x Senkschraube M5 x 12 mm			40	1 x Innensechskantschlüssel SW 3		
15	2 x Wasserleiste	E100050-2	Set 35,00 €	41	1 x Innensechskantschlüssel SW 4		
16	2 x Wasserleistenendkappe	E100211-16	Set 9,95 €	45	1 x Klebestreifen		

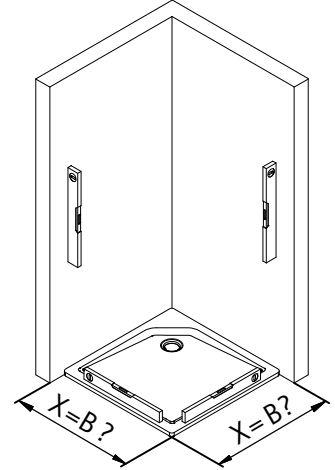
* Schrauben und Abdeckkappenset E79200-2 16,95 €
optional



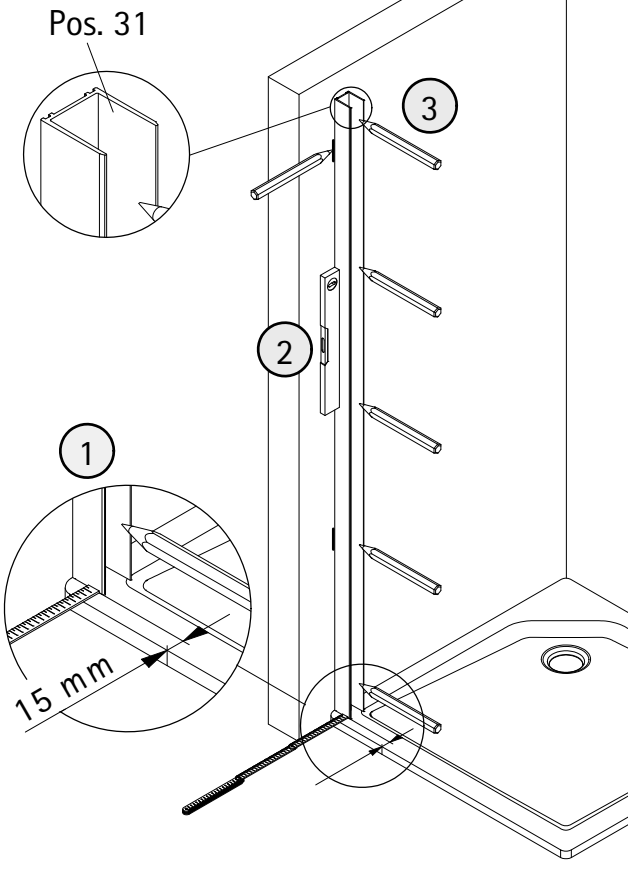
1



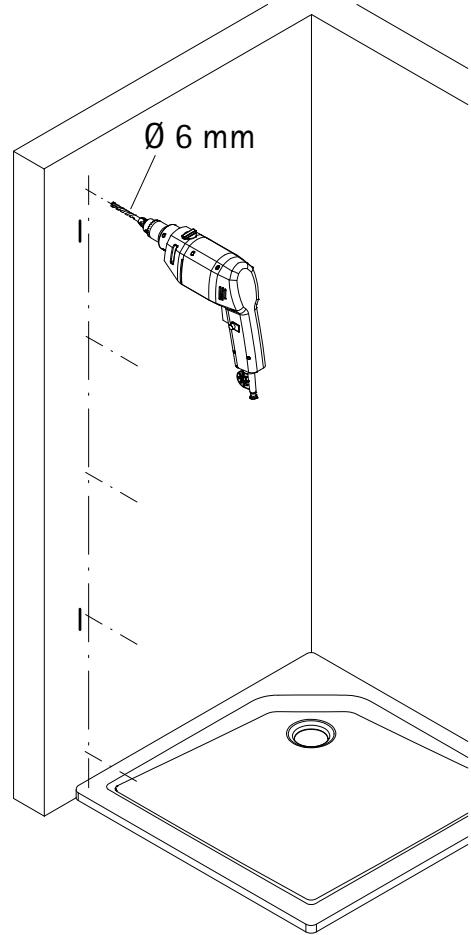
A	B
800 mm	785 - 805 mm
900 mm	885 - 905 mm
1000 mm	985 - 1005 mm

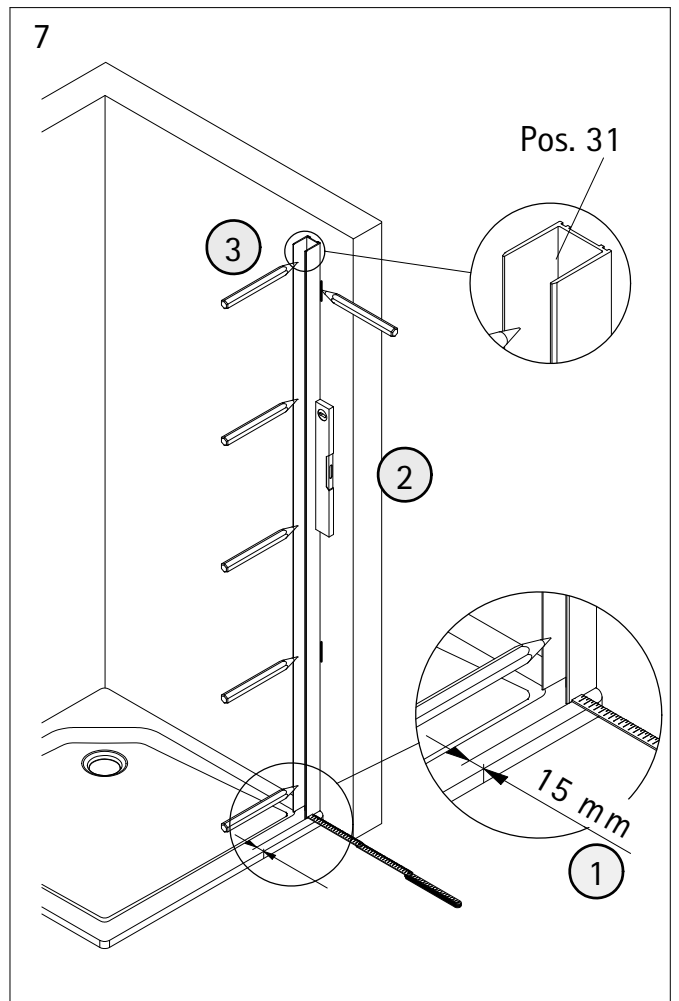
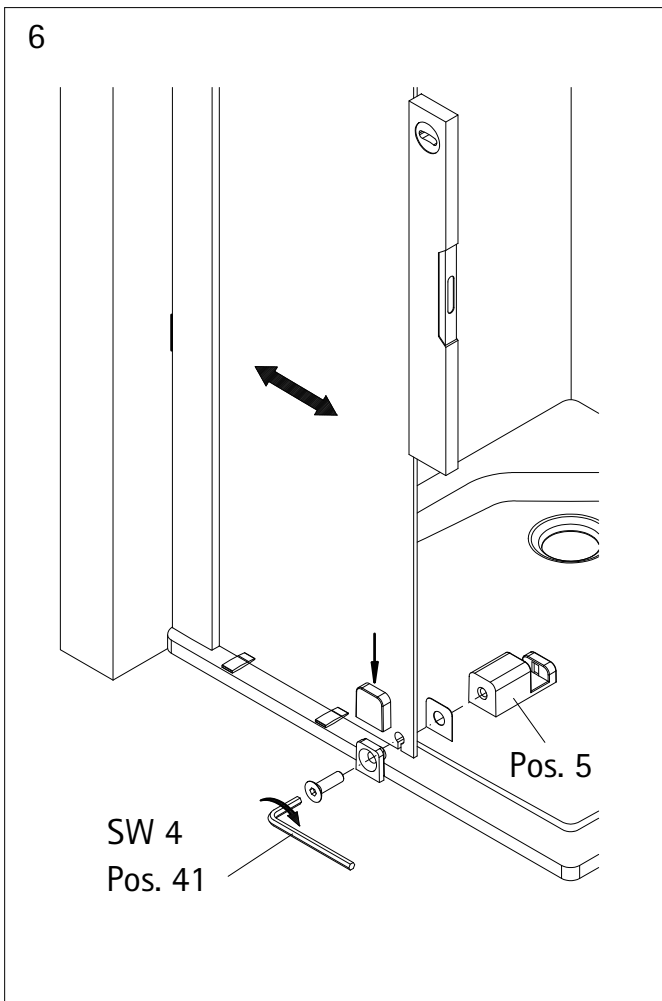
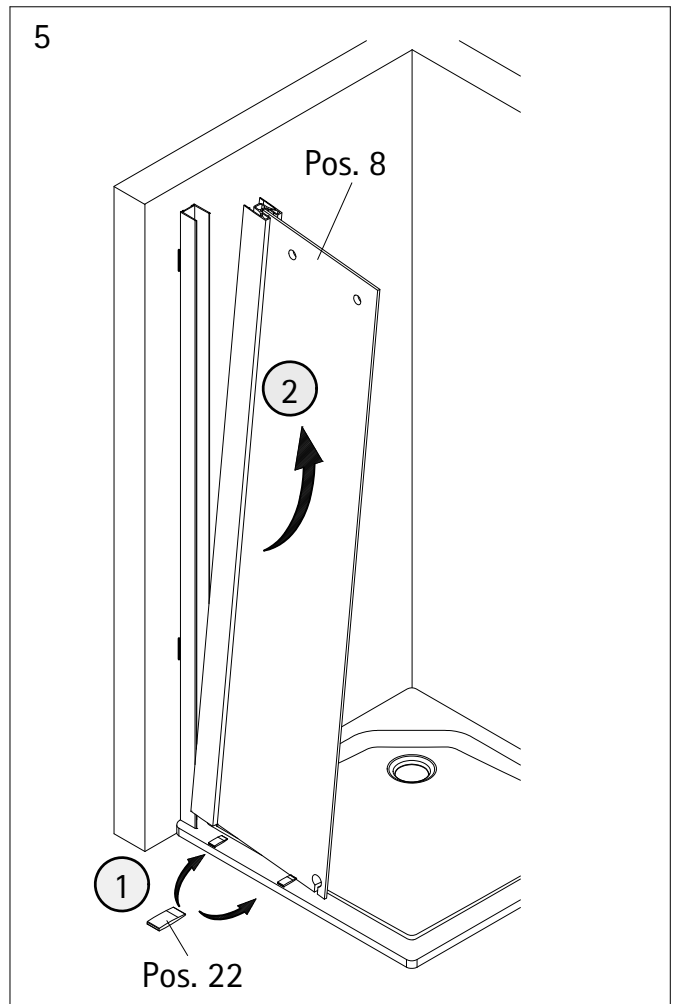
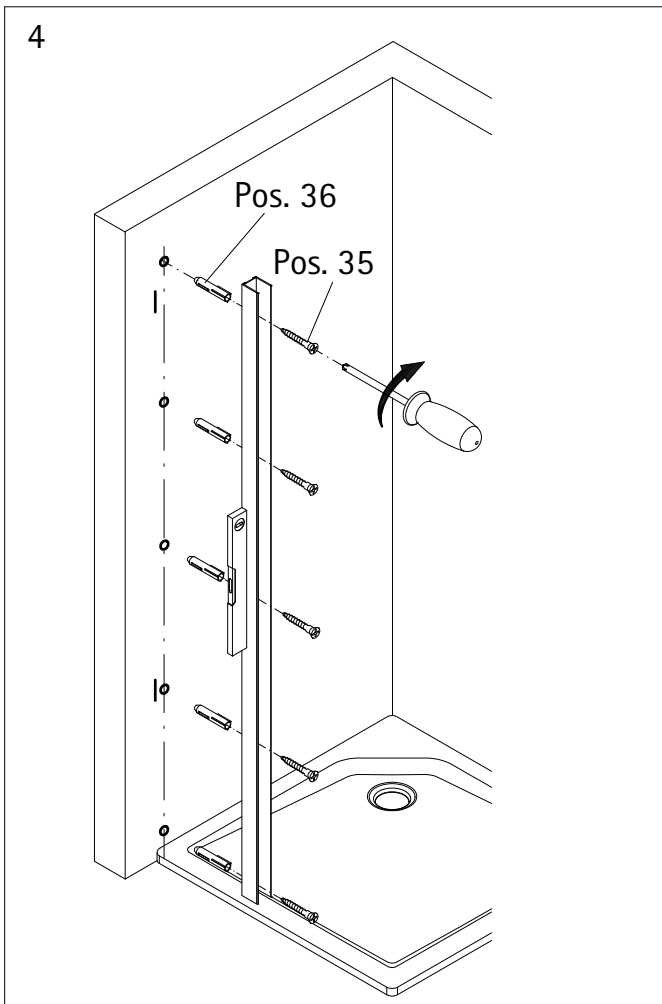


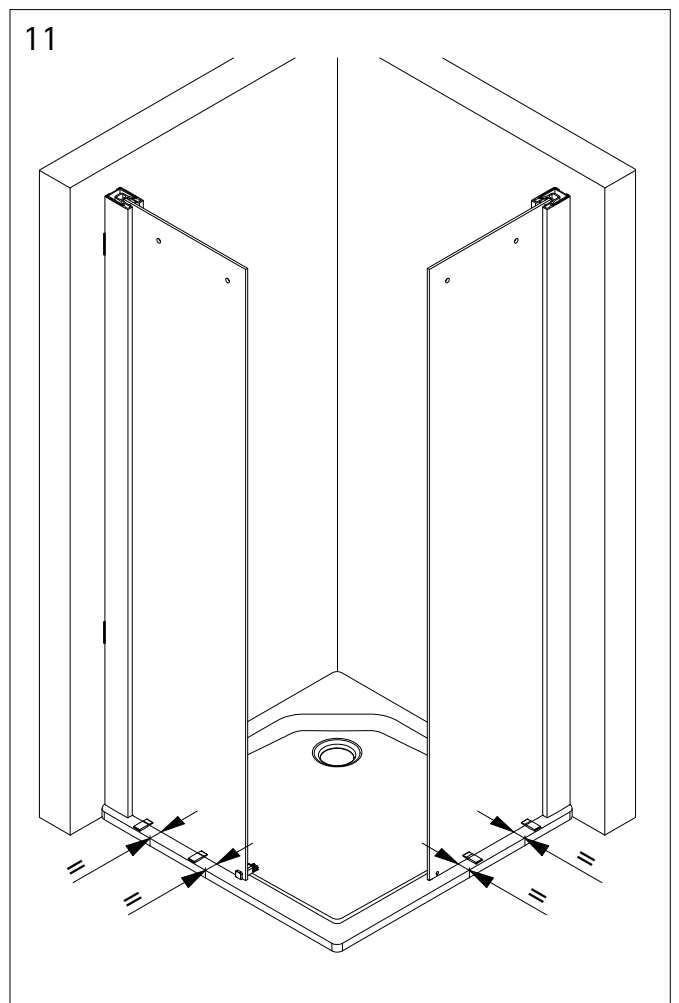
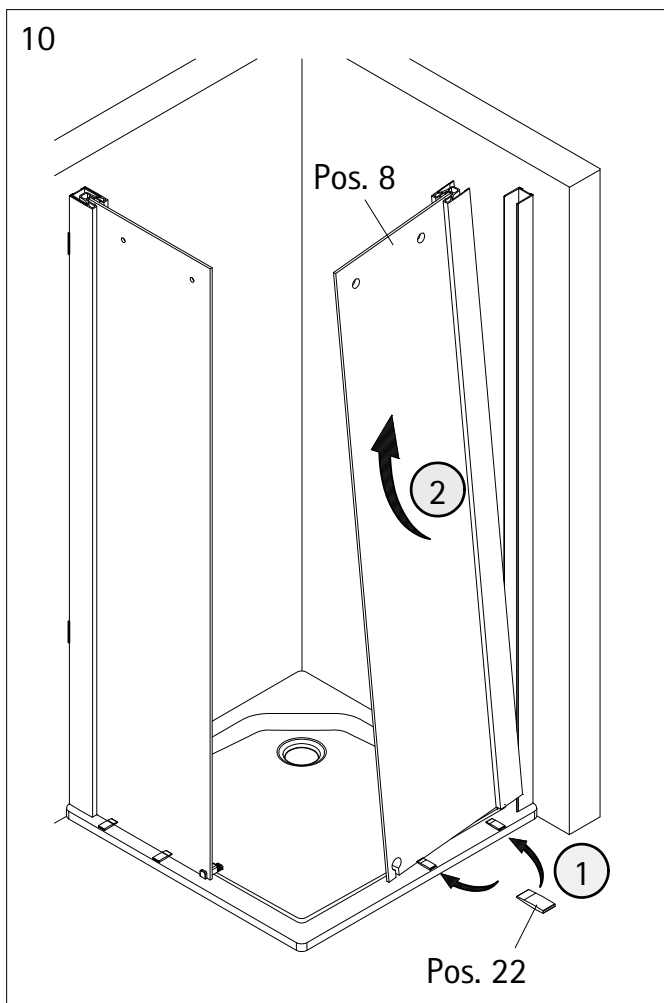
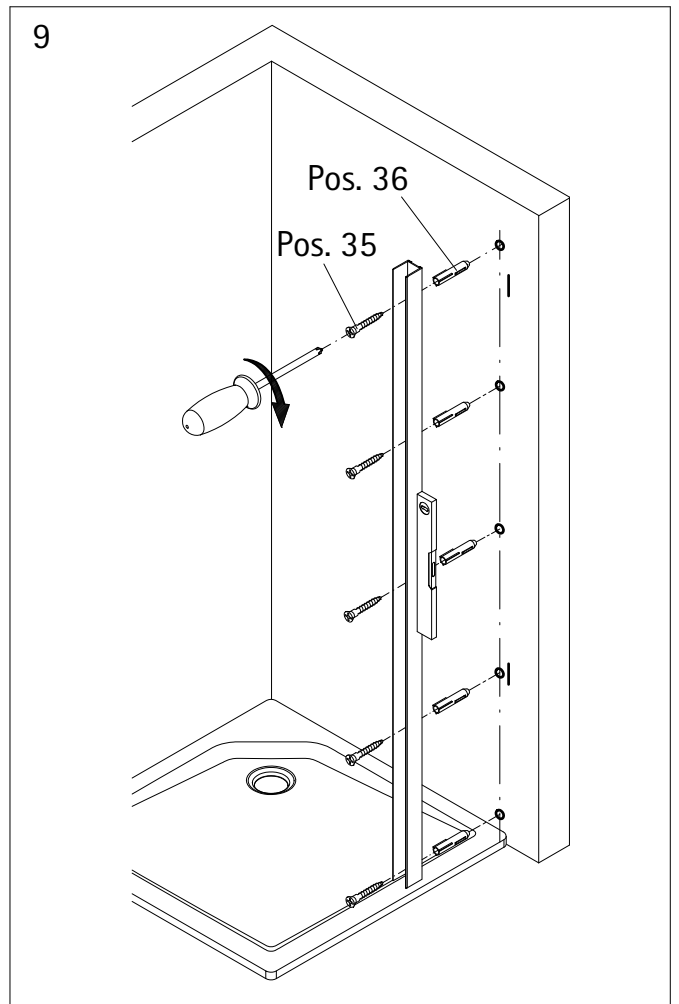
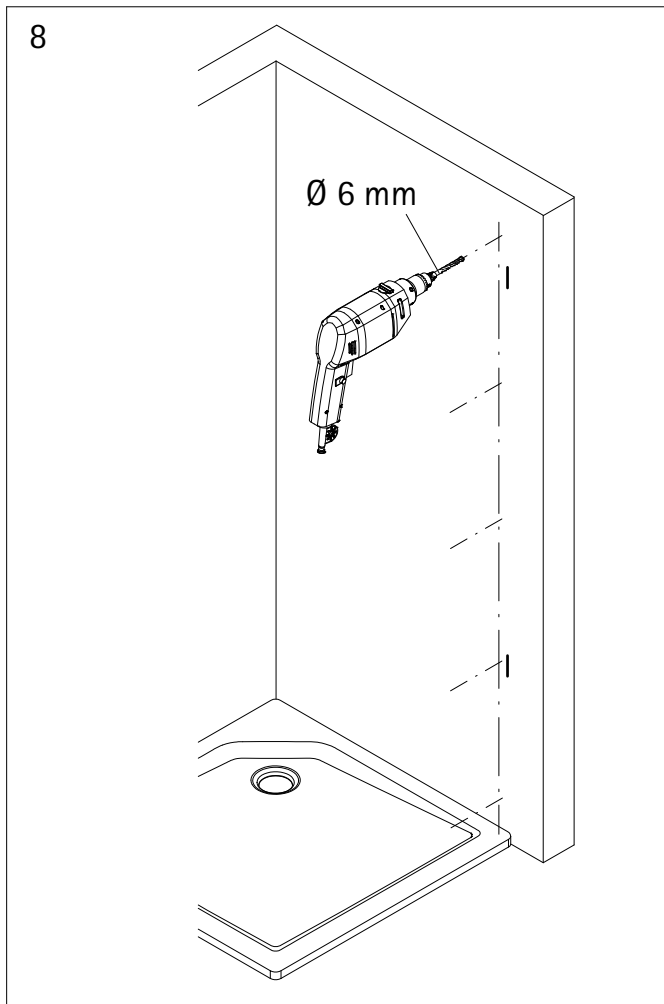
2



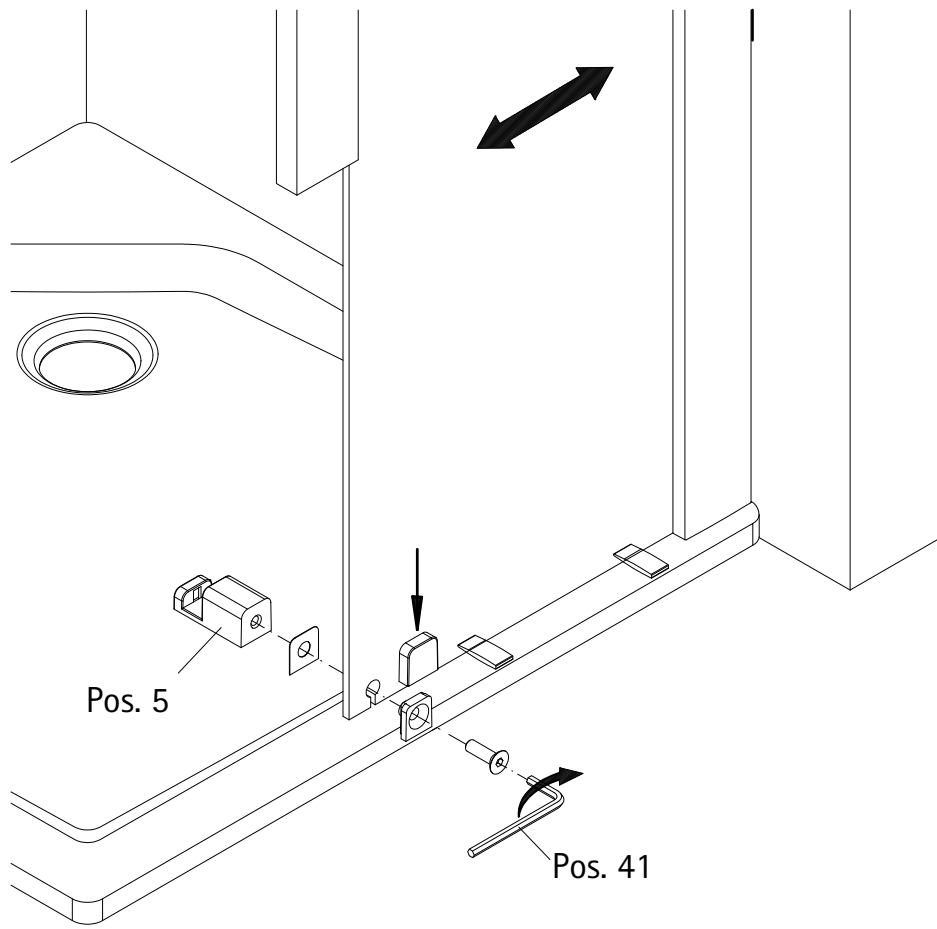
3



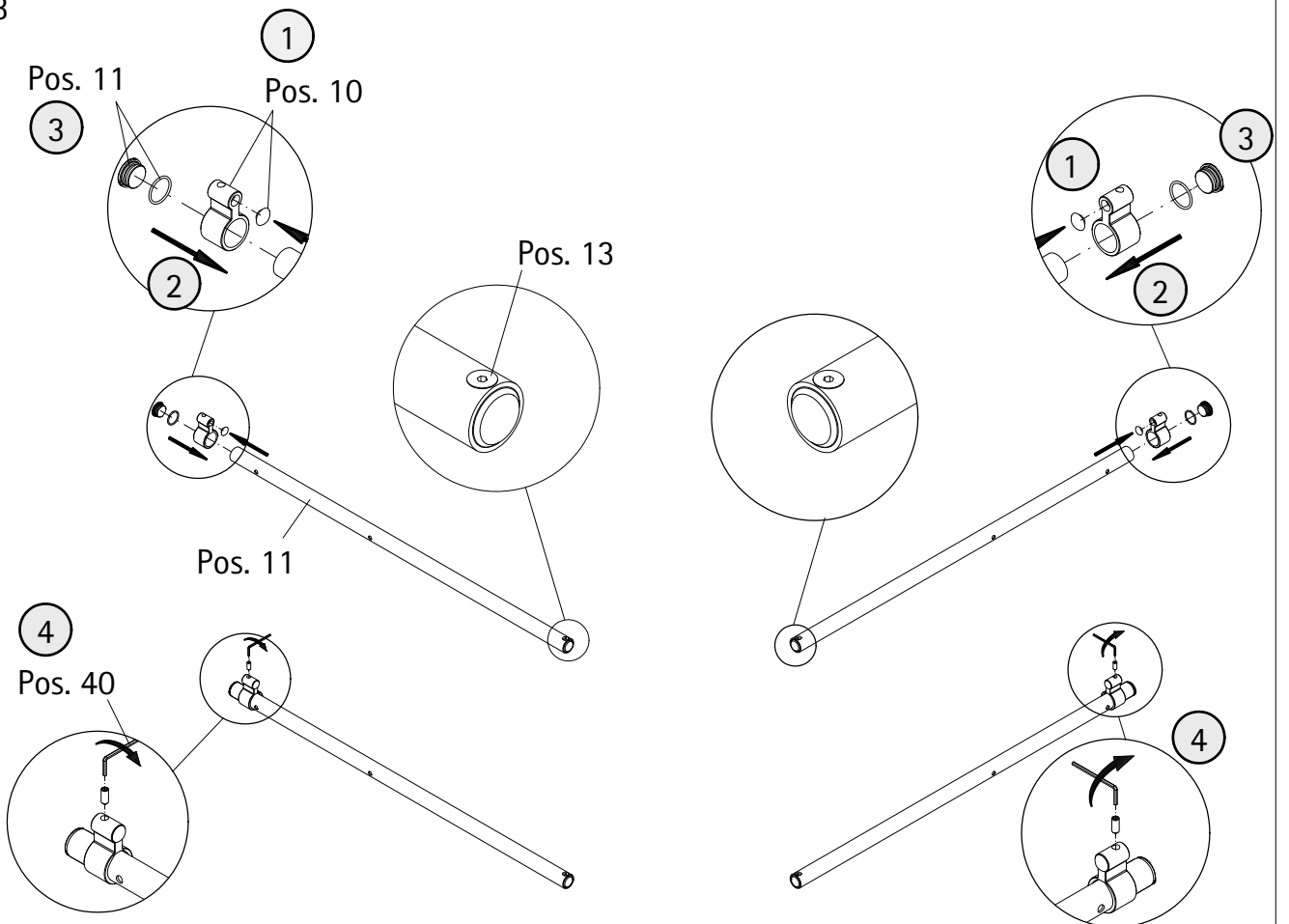


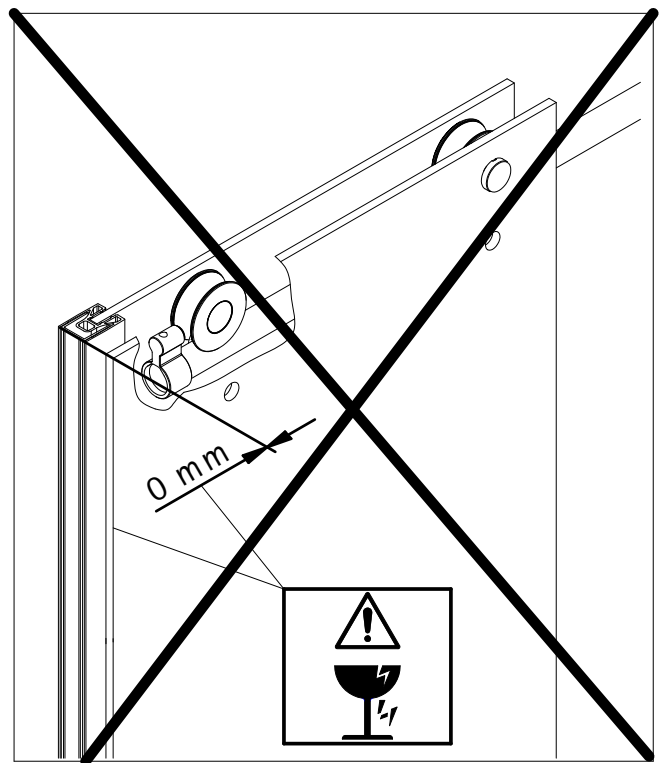
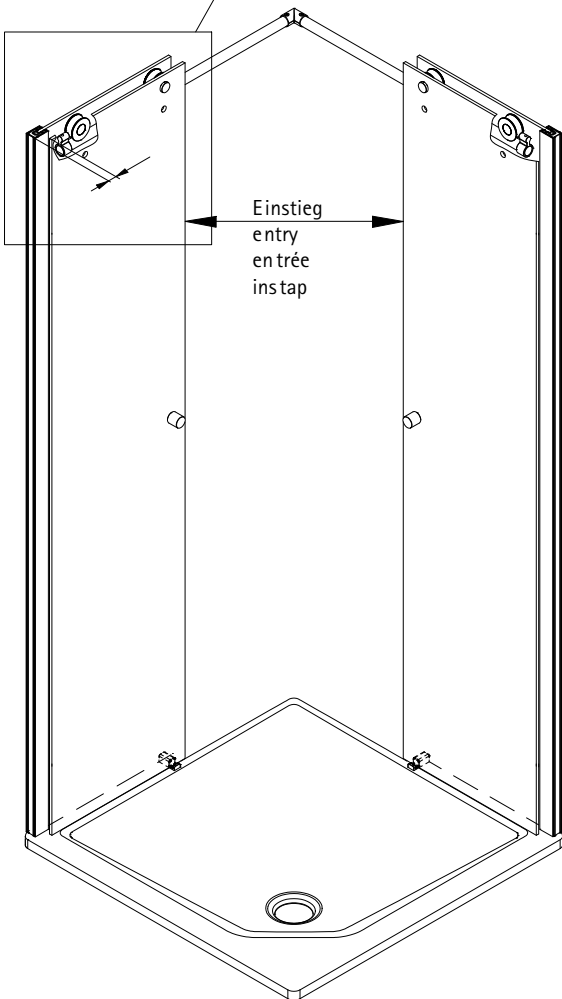
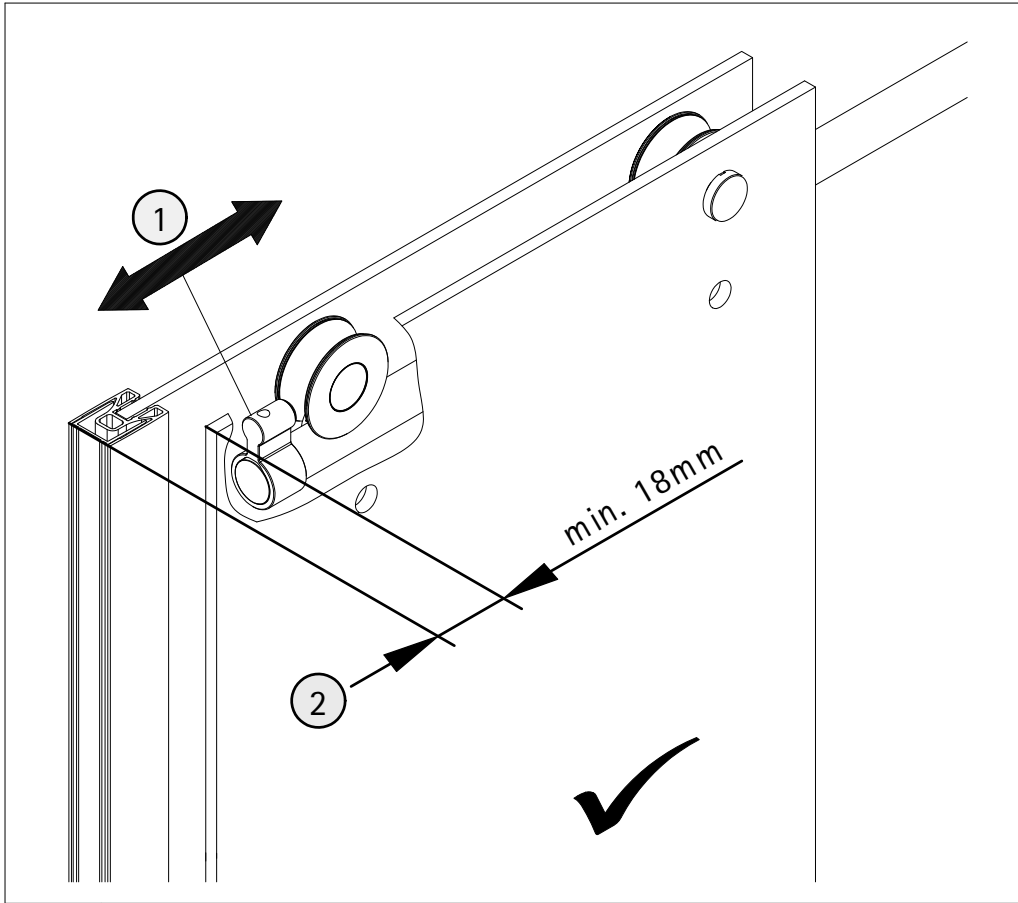


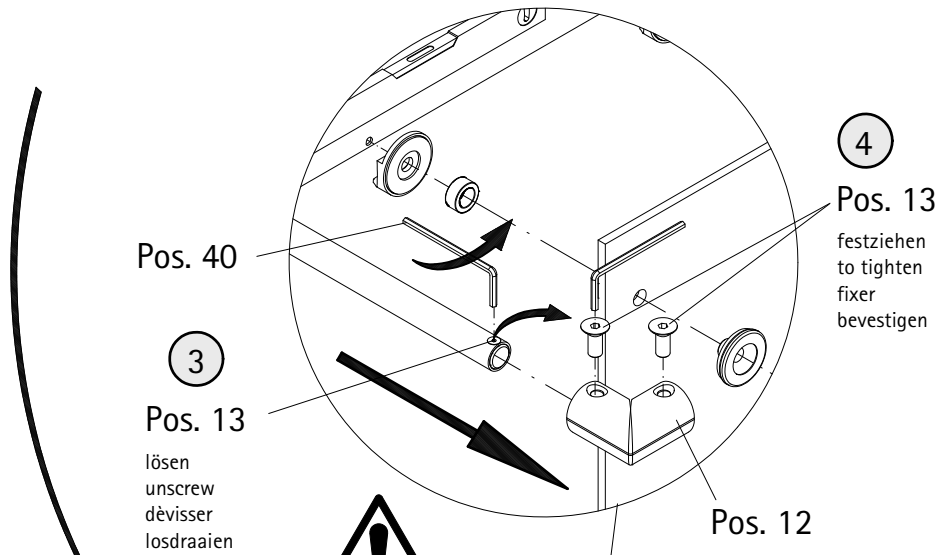
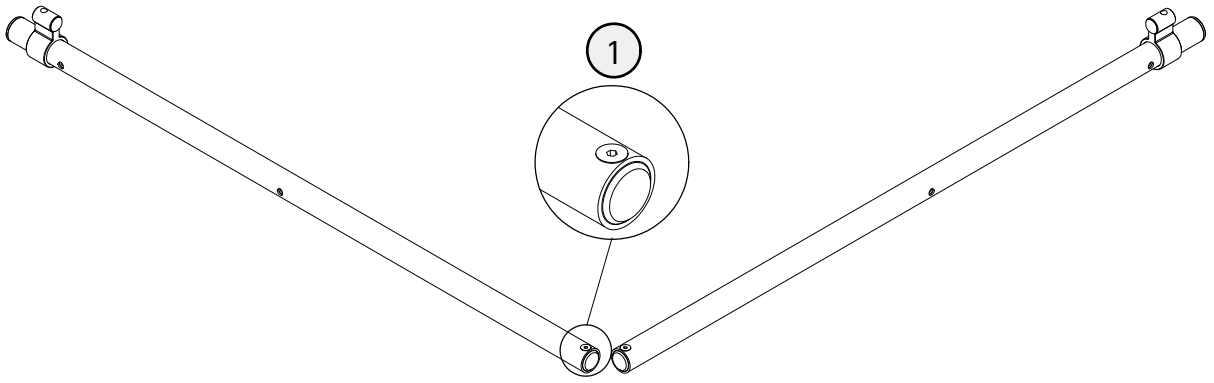
12



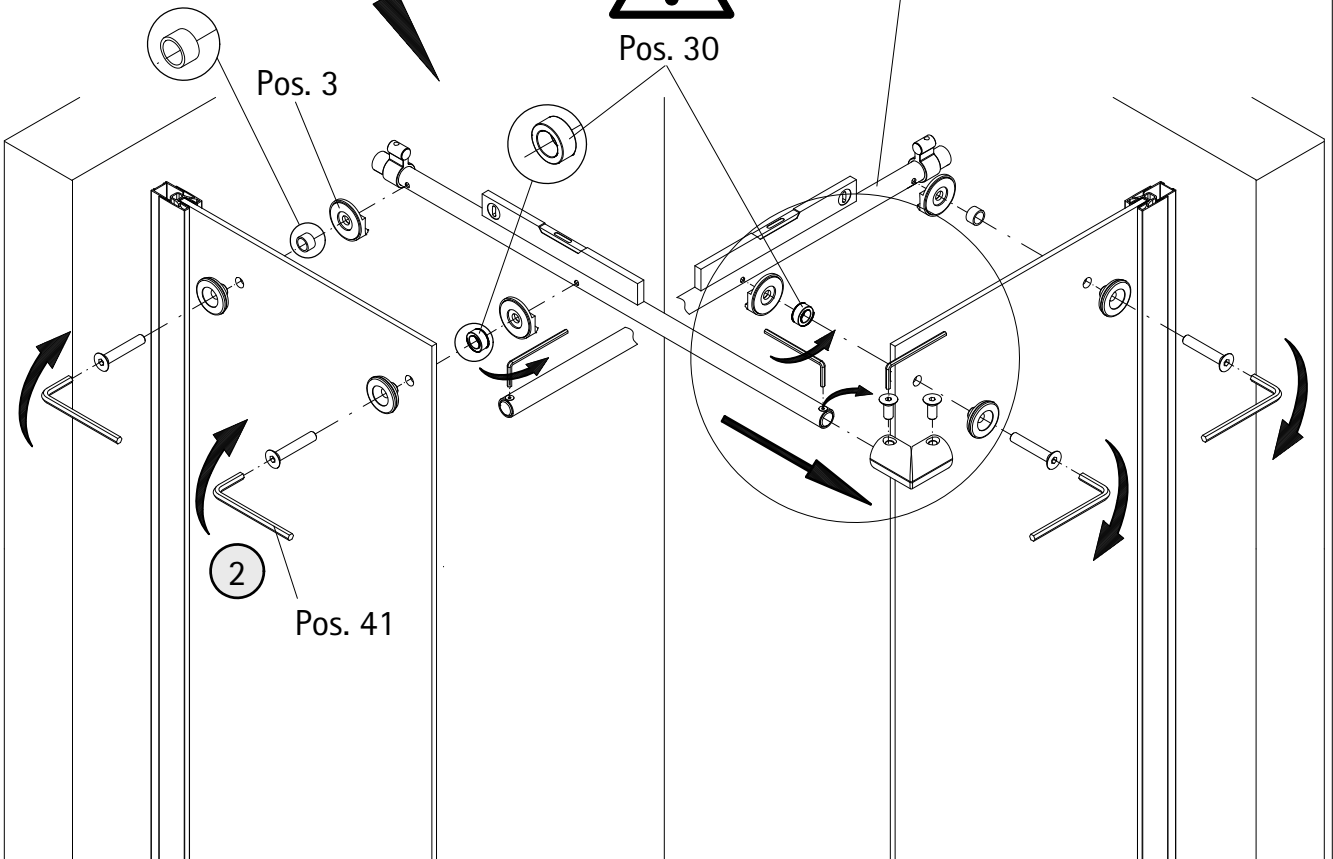
13



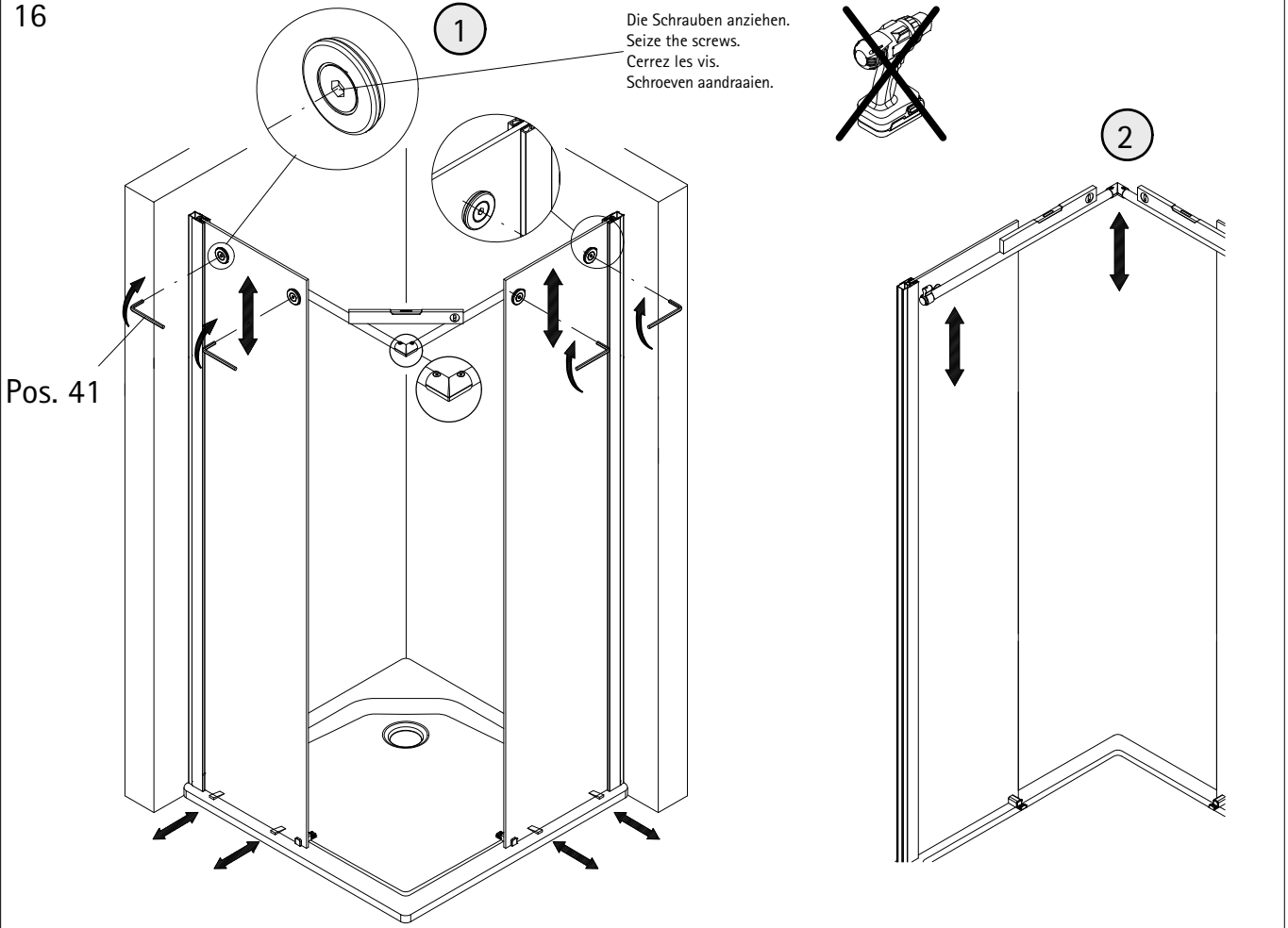




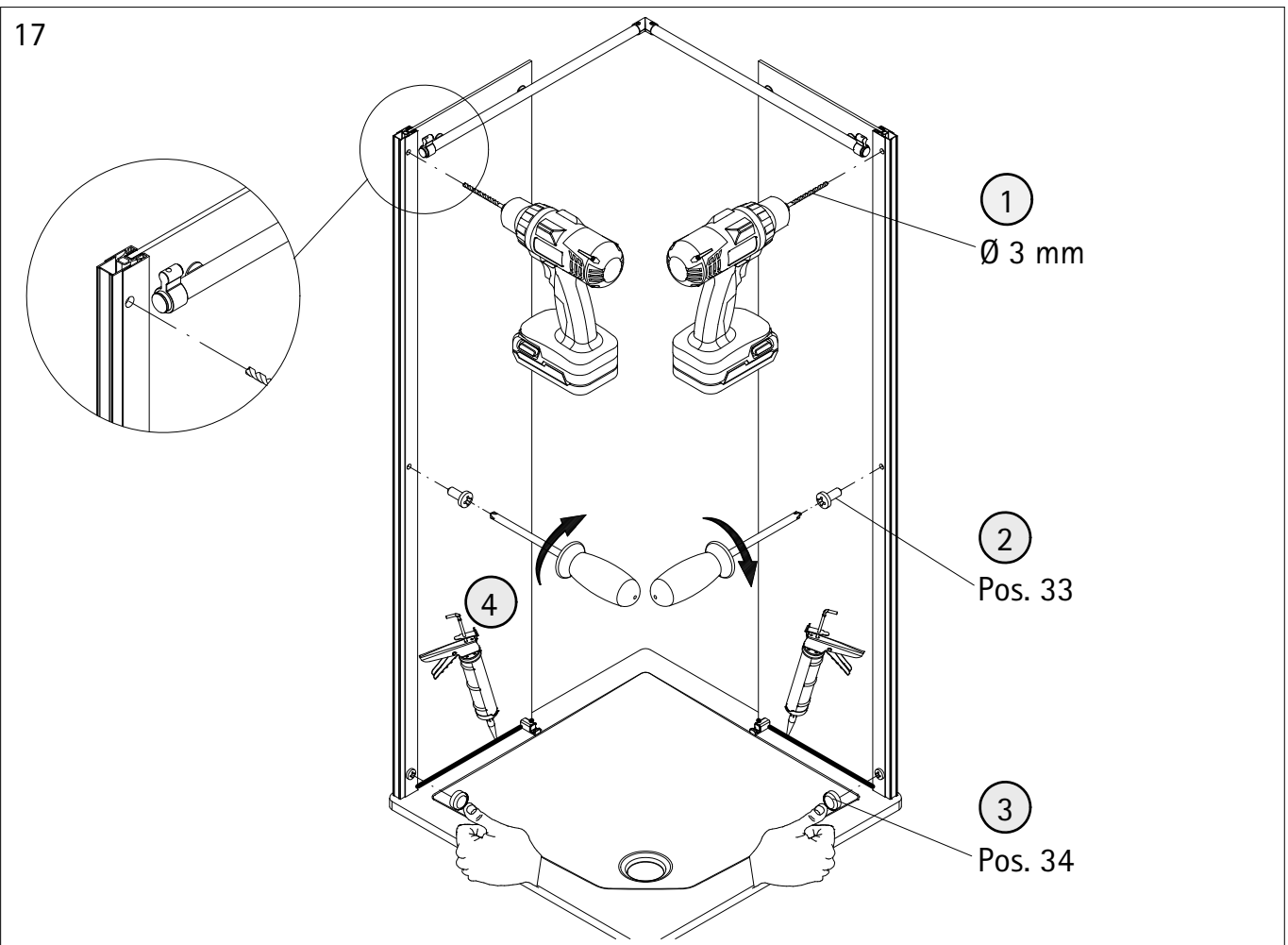
Pos. 30



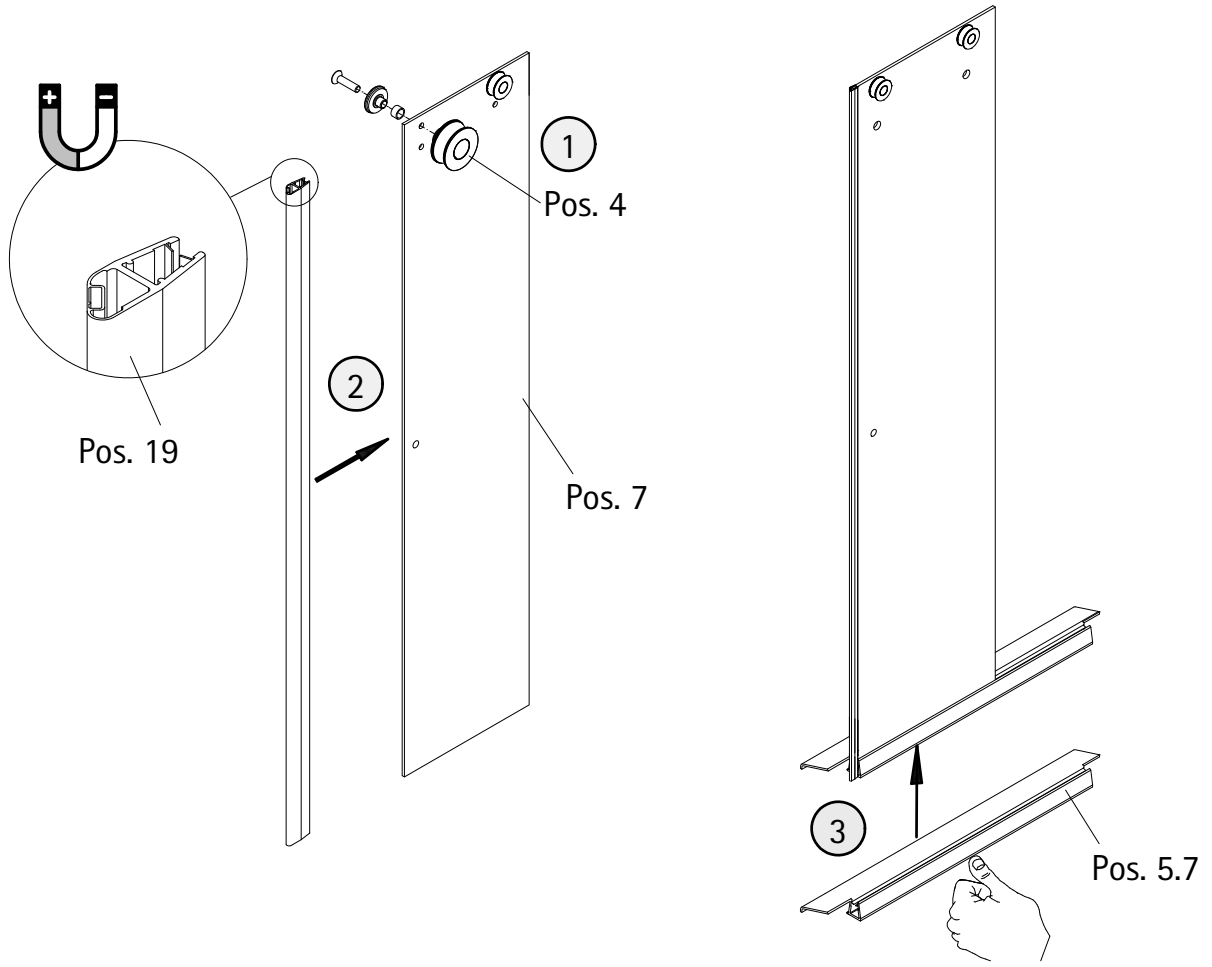
16



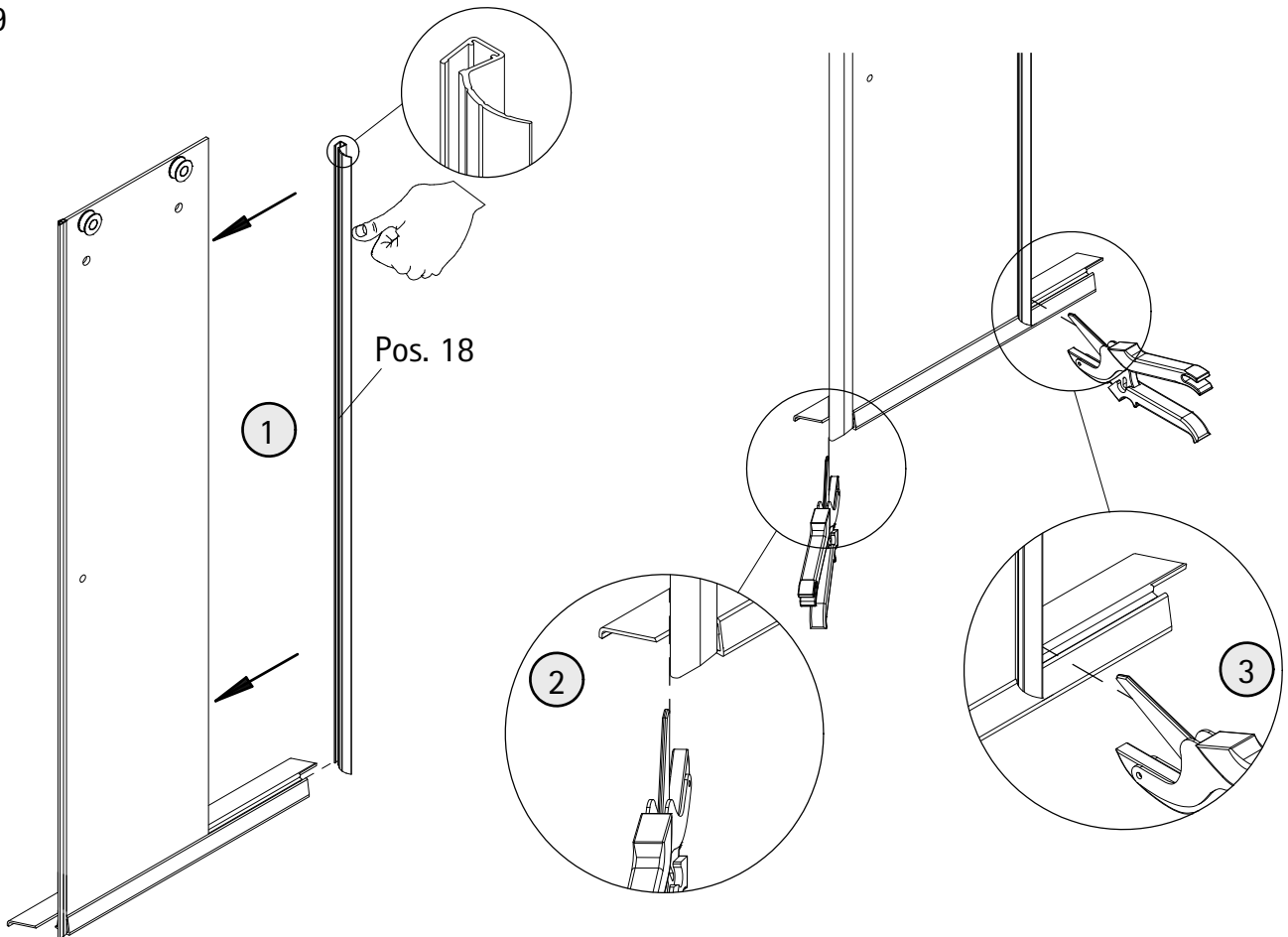
17



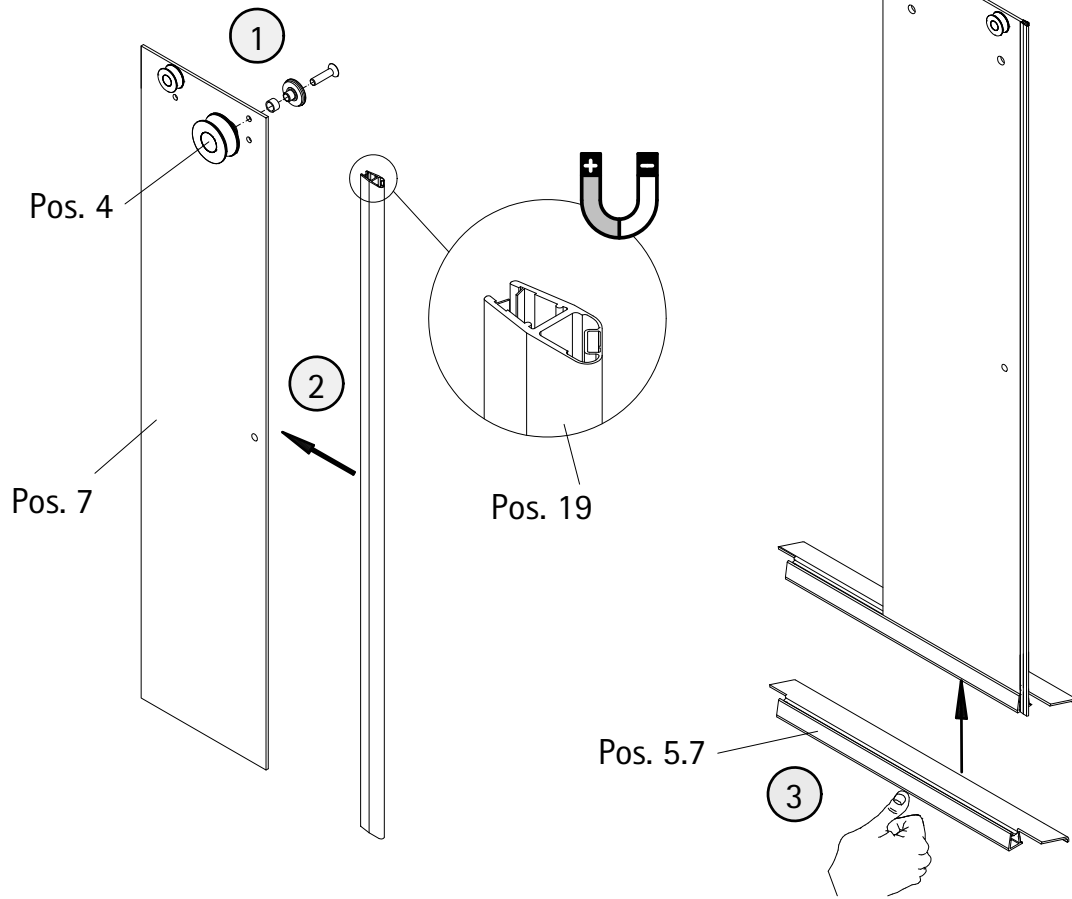
18



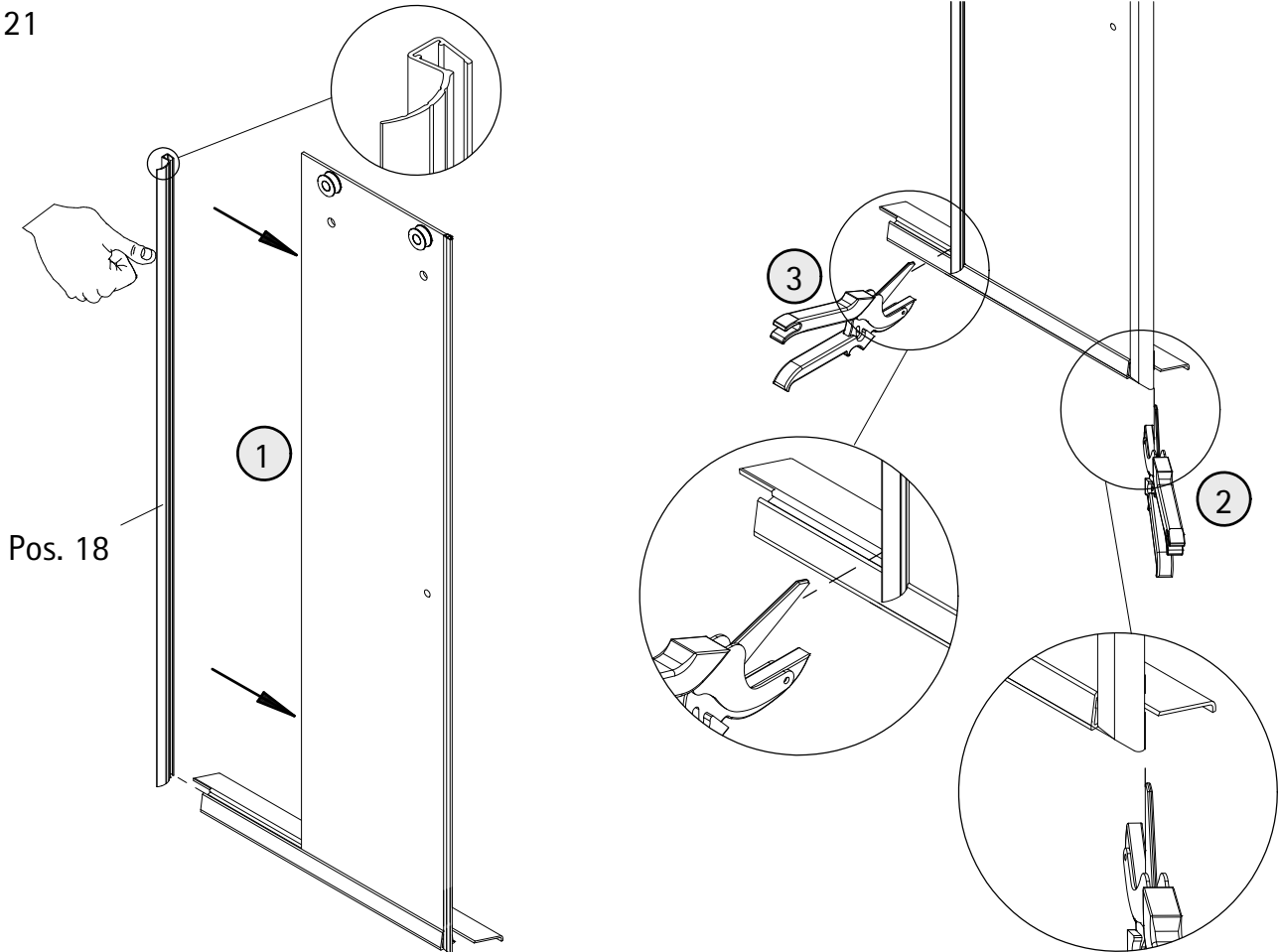
19



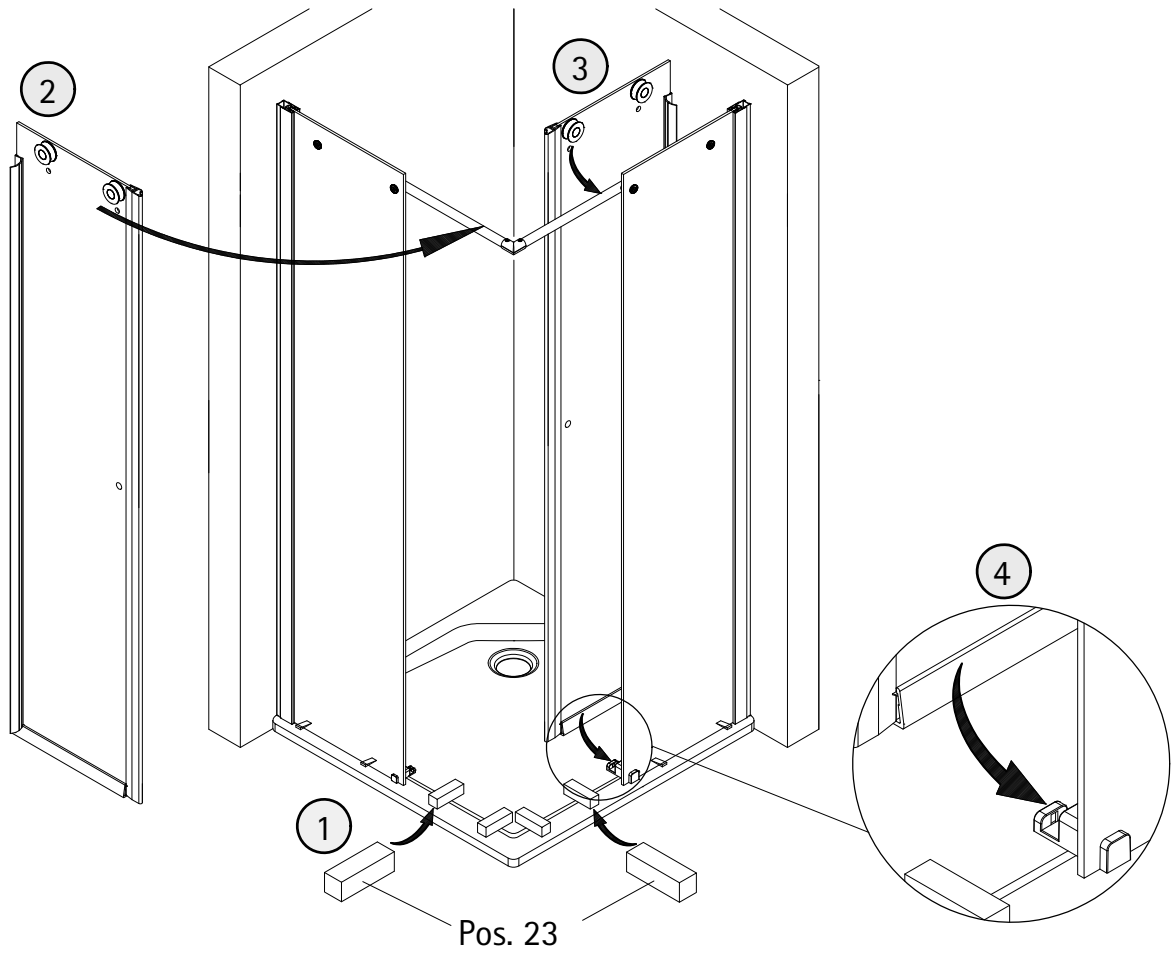
20



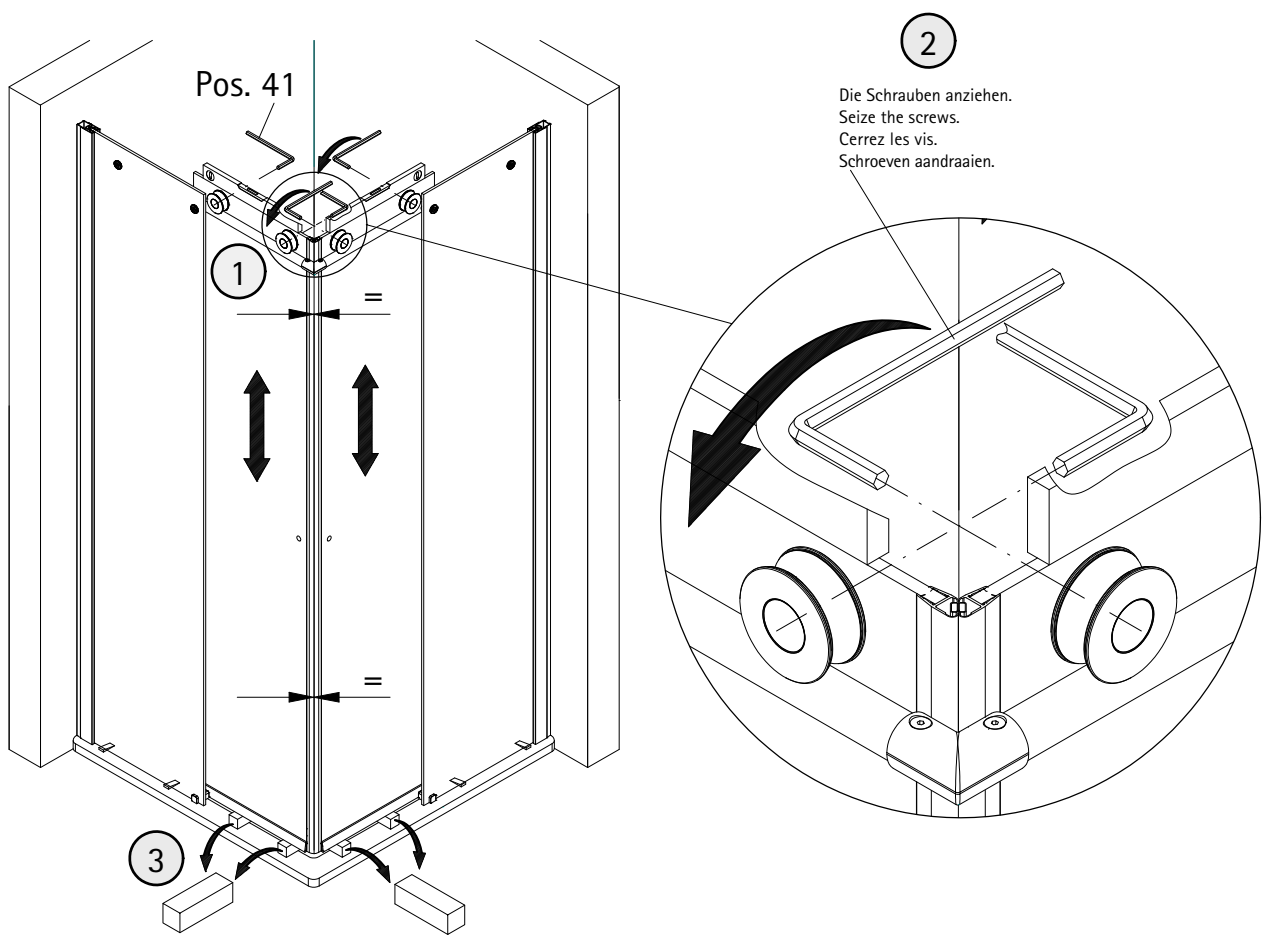
21



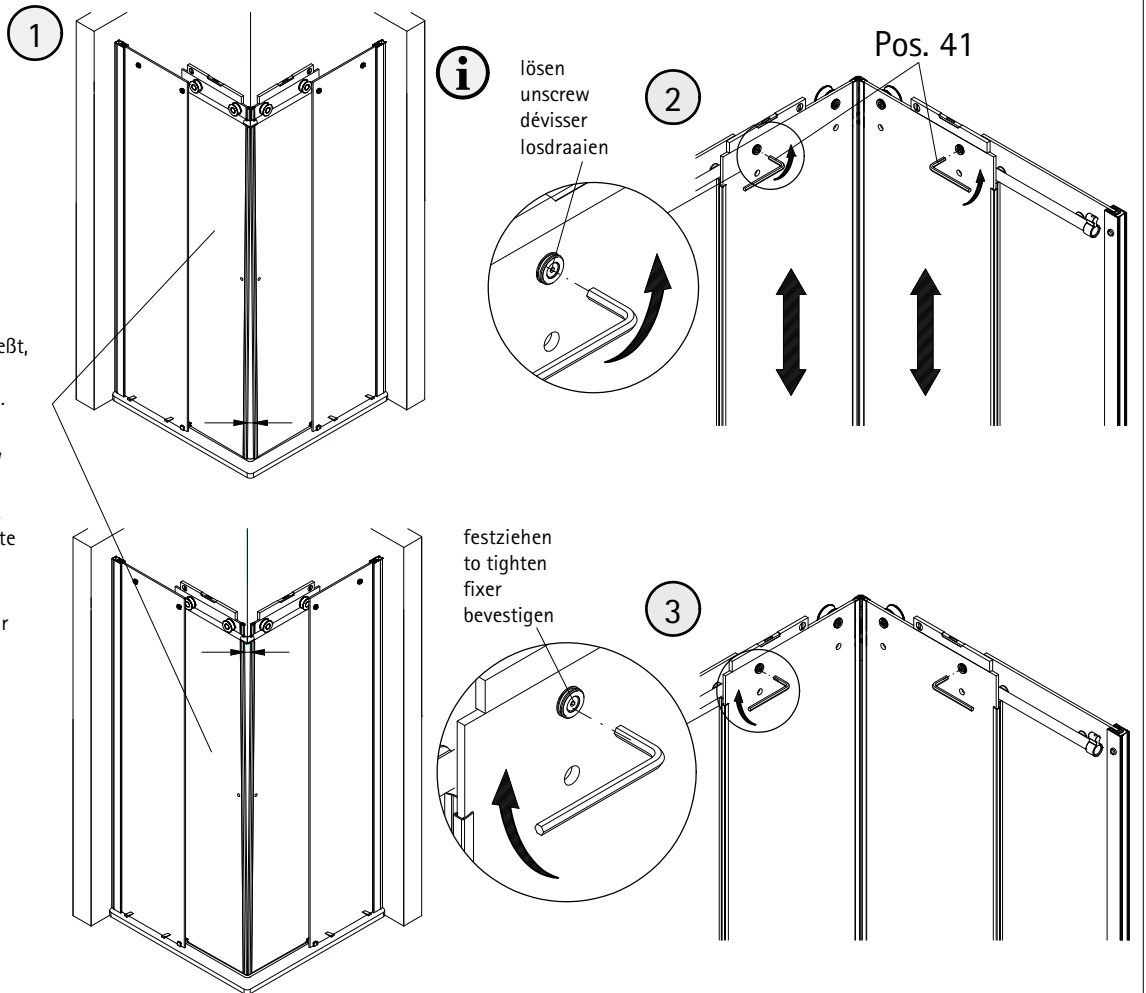
22



23

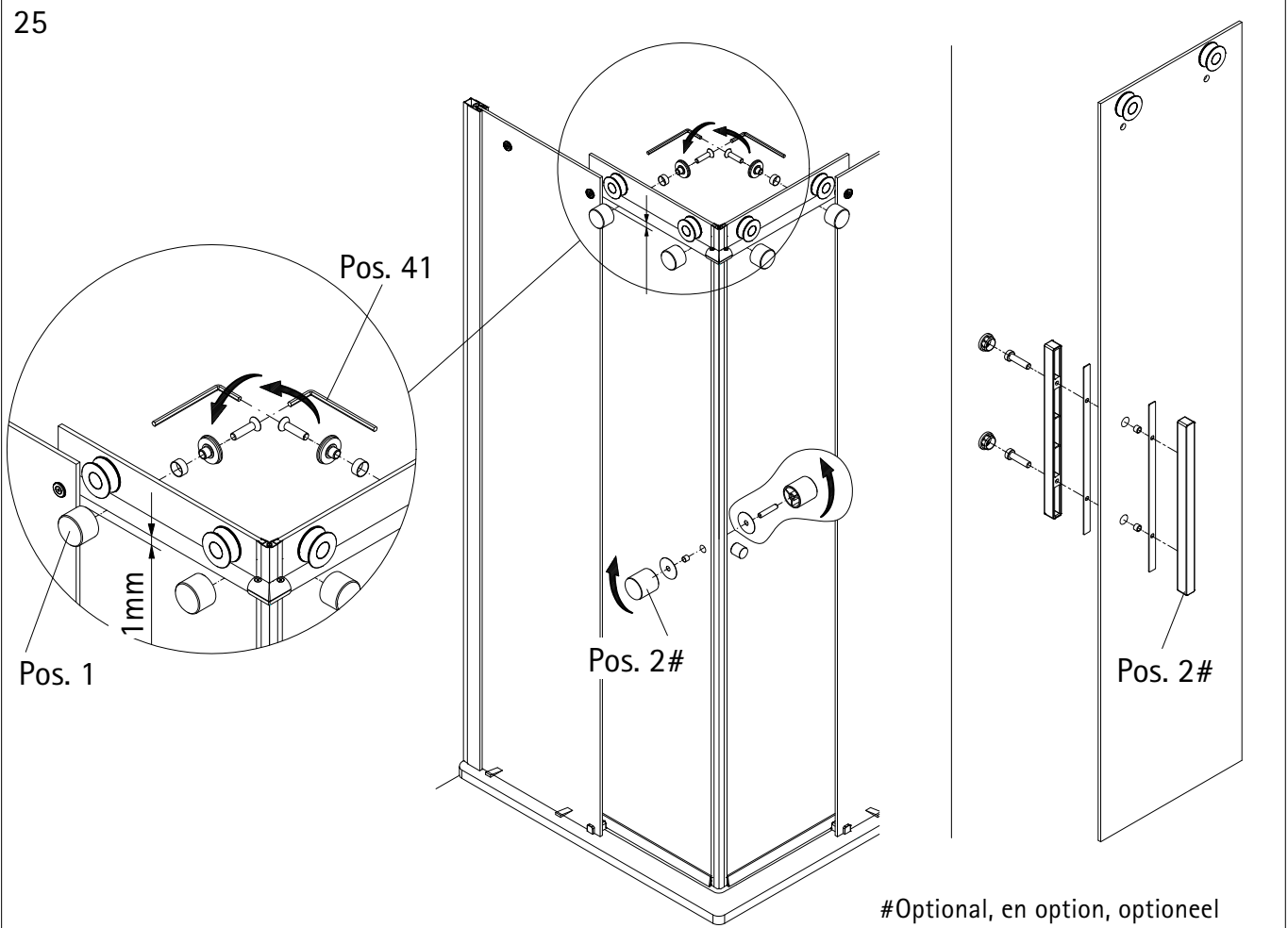


24



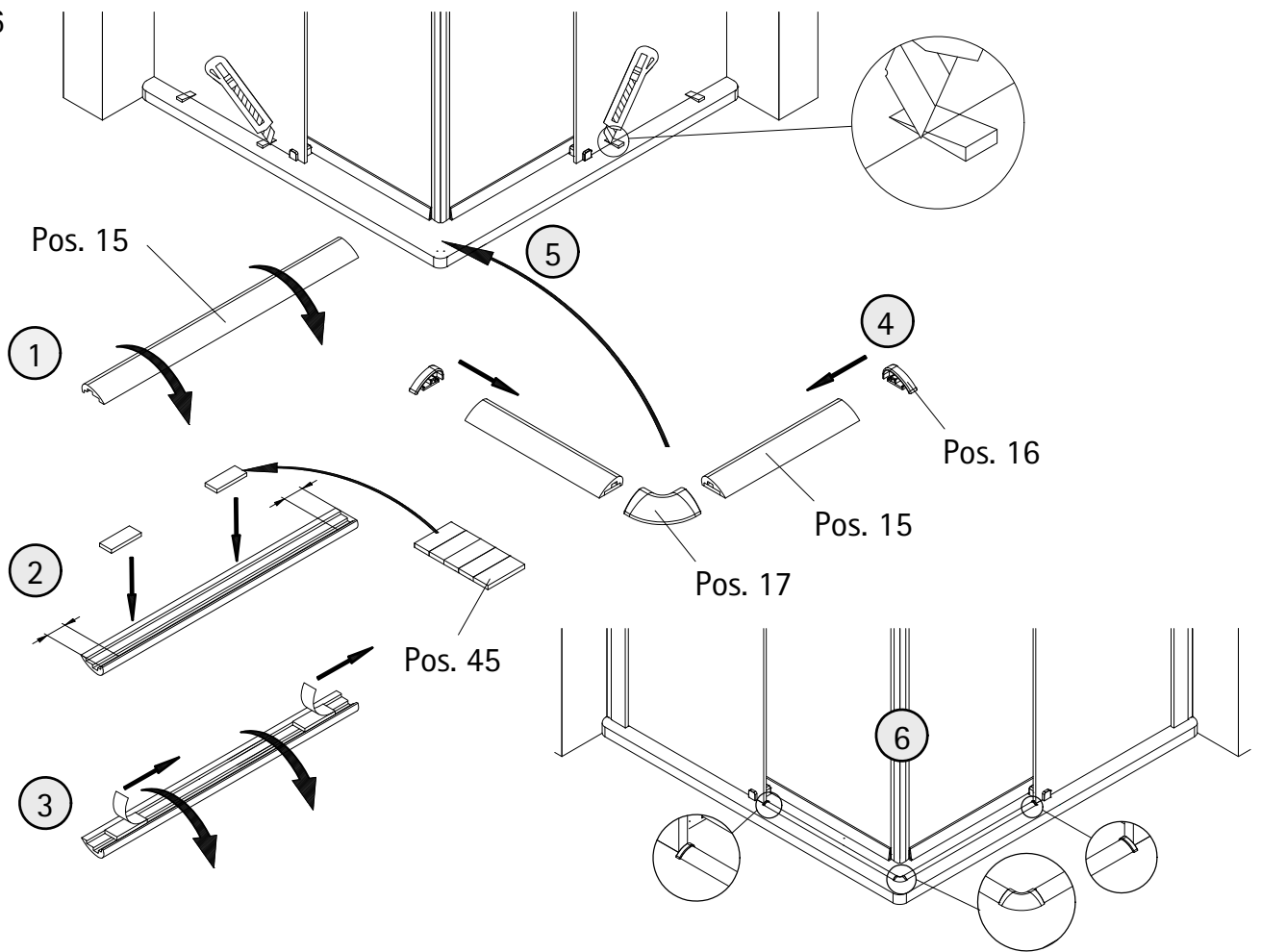
Wenn die Tür nicht schließt,
Pos. 4 lösen und die Tür
in der Höhe verschieben.
If the door doesn't close
properly, Pos. 4 unscrew
and the door adjust.
Si la porte ne ferme pas,
Pos. 4 dévissier, et la porte
ajustez en hauteur.
Als de deur niet sluit,
Pos. 4 losdraaien en deur
verschuiven.

25

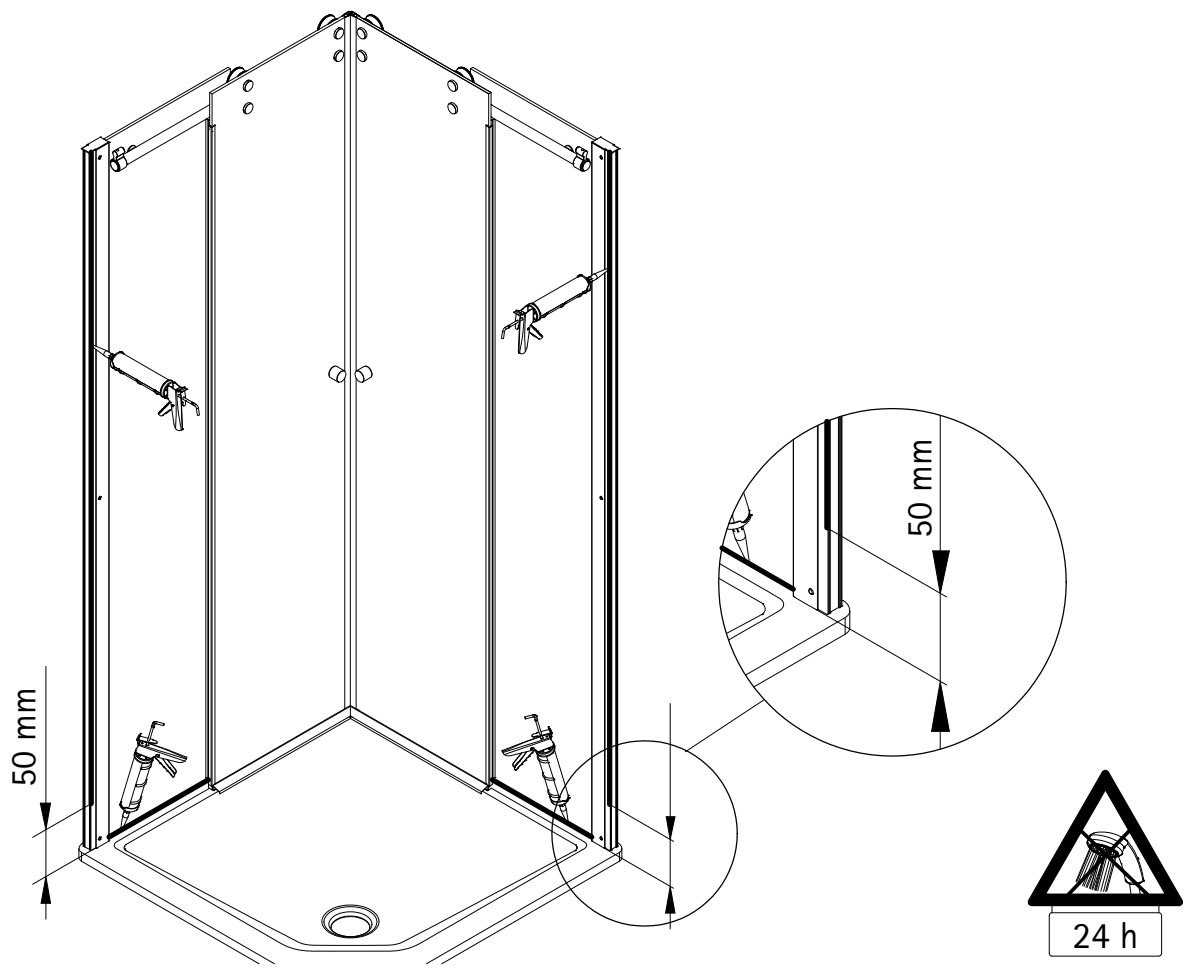


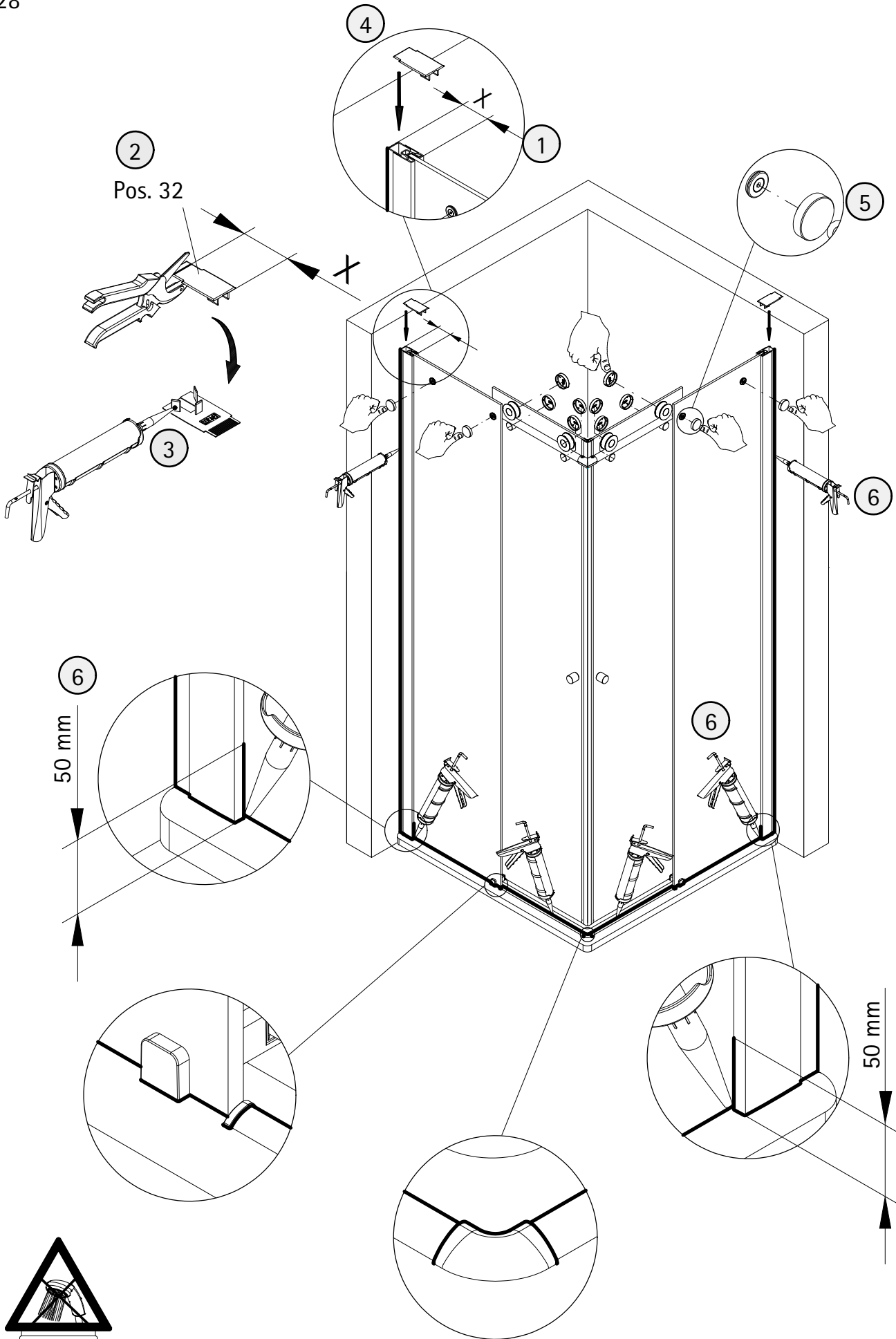
#Optional, en option, optioneel

26

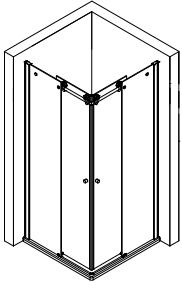


27





1304-11



Kontrollbeleg
Control Receipt
Justificatif de contrôle
Controle-attest

Prüfnummer/ Inspection number / Numéro d'essai / Controlnummer



Duschservice
Zum Hohlen Morgen 22
59939 Olsberg
Deutschland / Germany / Allemagne / Duitsland



Ersatzteilbestellung:
Fax 02962 / 972-4260



Allgemeine technische Probleme:
Telefon 02962 / 97240



E-Mail:
ersatzteile@duschservice.de