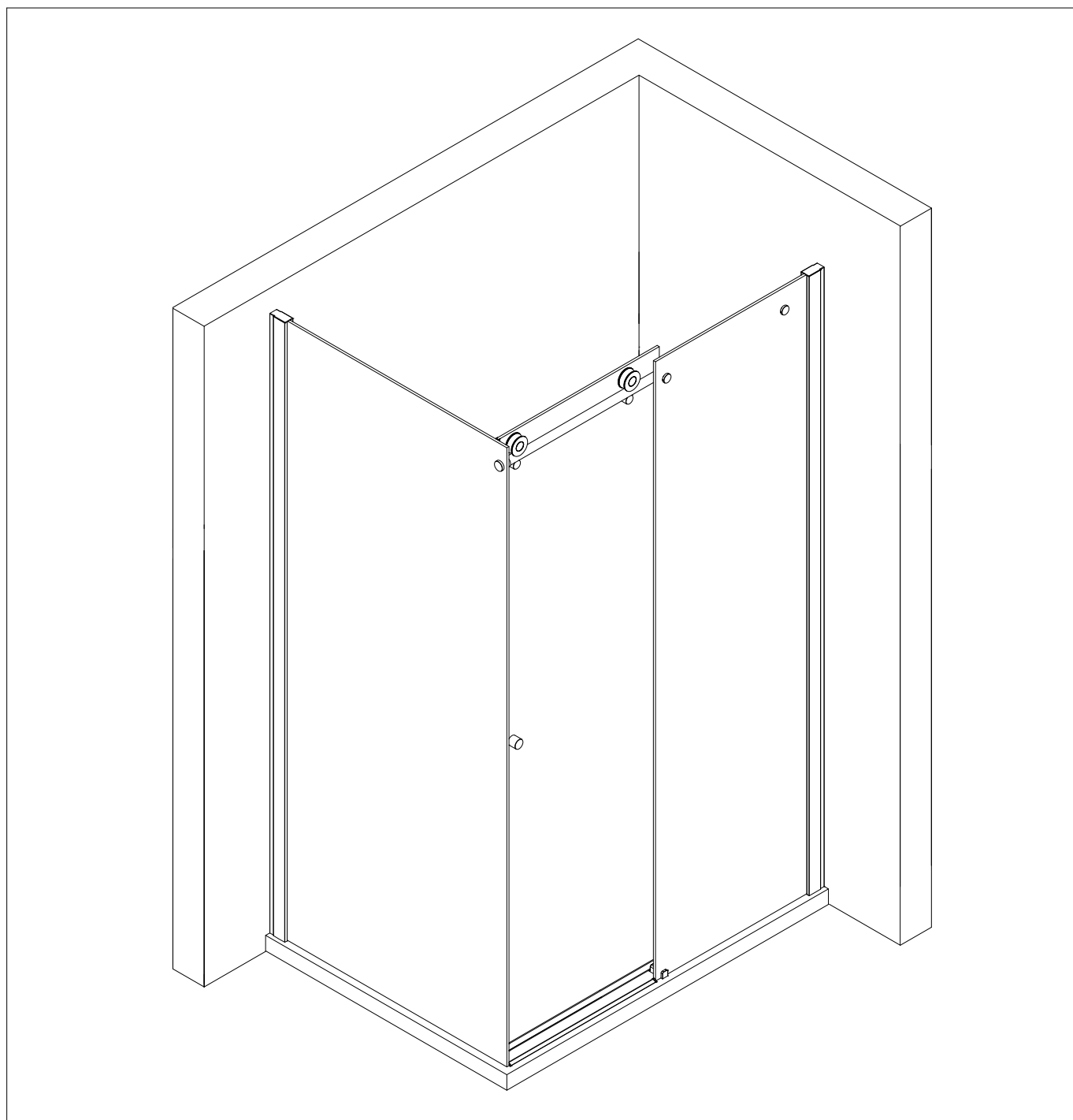
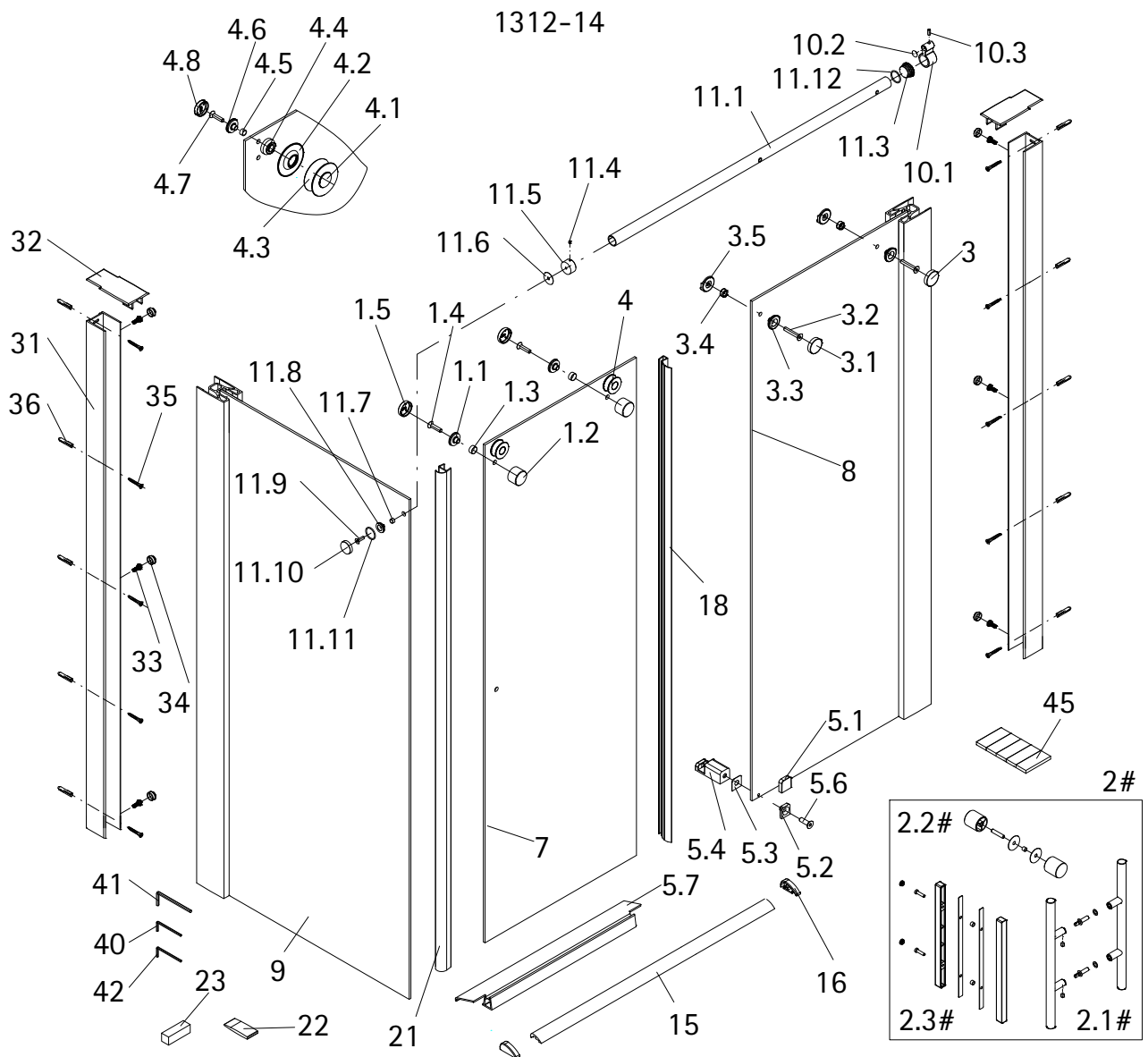


- Montageanleitung
- Assembly instructions
- Notice de montage
- Montagehandleiding
- Návod na montáž
- Instrucțiune de montaj
- Navodila za namestitev
- Installationstruktioneer





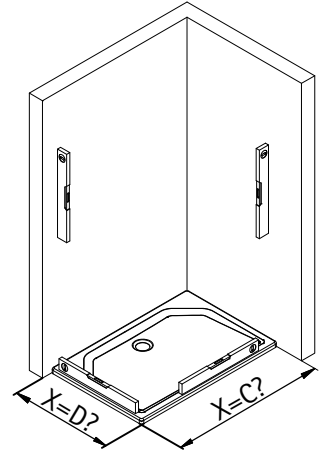
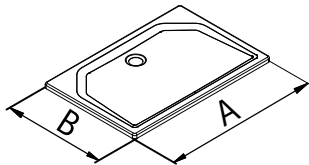
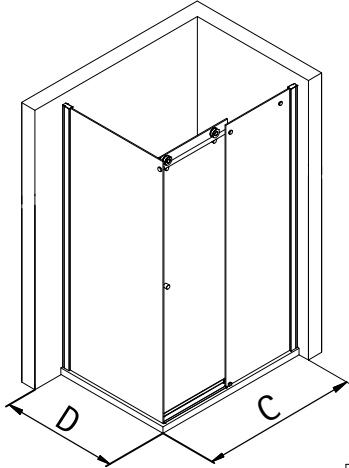
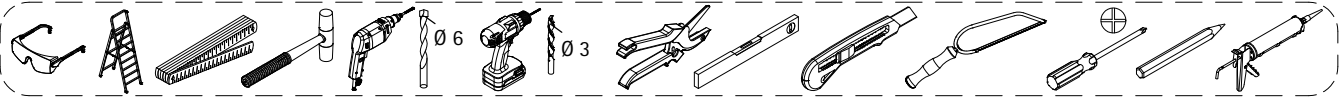
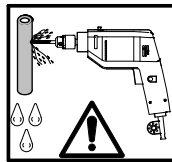
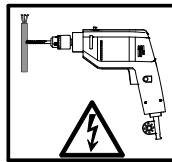
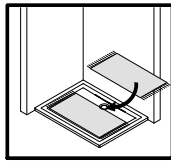
| Pos. | Bezeichnung                         | Ersatzteil-Nr. | Stück | Preis    |
|------|-------------------------------------|----------------|-------|----------|
| 1    | 2x Rollengegenhalter, komplett      | E100267-1      | Stück | 37,95 €  |
| 1.1  | 2x Gegenstück                       |                |       |          |
| 1.2  | 2x Ring unten                       |                |       |          |
| 1.3  | 2x Schlauch                         |                |       |          |
| 1.4  | 2x Schraube M6 x 20 mm              |                |       |          |
| 1.5  | 2x Kappe                            |                |       |          |
| 2.1# | 1x Stangengriff groß                | E100140-6      | Stück | 82,95 €  |
| 2.2# | 1x Knopfgriff                       | E100140-23     | Stück | 32,95 €  |
| 2.3# | 1x Riegelgriff                      | E100140-31     | Stück | 82,95 €  |
| 3    | 2x Laufschienebefestigung, komplett | E79227         | Stück | 30,95 €  |
| 3.1  | 2x Kappe                            |                |       |          |
| 3.2  | 2x Schraube M6 x 25 mm              |                |       |          |
| 3.3  | 2x Gegenstück                       |                |       |          |
| 3.4  | 2x Schlauch                         |                |       |          |
| 3.5  | 2x Distanzstück                     |                |       |          |
| 4    | 2x Rolle, komplett                  | E79268         | Set   | 121,95 € |
| 4.1  | 2x Lagerzapfen                      |                |       |          |
| 4.2  | 2x Blende                           |                |       |          |
| 4.3  | 2x Rolle                            |                |       |          |
| 4.4  | 2x Distanzstück                     |                |       |          |
| 4.5  | 2x Schlauch                         |                |       |          |
| 4.6  | 2x Gegenstück                       |                |       |          |
| 4.7  | 2x Schraube M6 x 25 mm              |                |       |          |
| 4.8  | 2x Kappe                            |                |       |          |
| 5    | 1x Türführung, komplett             | E100280-1      | Stück | 72,95 €  |
| 5.1  | 1x Blende                           |                |       |          |
| 5.2  | 1x Gegenplatte                      |                |       |          |
| 5.3  | 1x Schutzfolie                      |                |       |          |
| 5.4  | 1x Türführung                       |                |       |          |
| 5.6  | 1x Schraube M6 x 20 mm              |                |       |          |
| 5.7  | 1x Wasserabweisprofil               | E100058-8-1    | Stück | 39,95 €  |
| 7    | 1x Tür                              |                |       |          |
| 8    | 1x Festelement                      |                |       |          |
| 9    | 1x Seitenscheibe                    |                |       |          |

| Pos.  | Bezeichnung                       | Ersatzteil-Nr. | Stück | Preis    |
|-------|-----------------------------------|----------------|-------|----------|
| 10    | 1x Laufschieneanschlag, komplett  | E79269         | Stück | 92,95 €  |
| 10.1  | 1x Anschlag                       |                |       |          |
| 10.2  | 1x Anschlagpuffer                 |                |       |          |
| 10.3  | 1x Gewindestift M6 x 16 mm        |                |       |          |
| 11    | 1x Laufschiene, komplett          | E79301-2       | Stück | 127,00 € |
| 11.1  | 1x Laufschiene                    |                |       |          |
| 11.3  | 1x Endkappe für Laufschiene       |                |       |          |
| 11.4  | 1x Gewindestift M5 x 5 mm         |                |       |          |
| 11.5  | 1x Laufschieneaufnahme            |                |       |          |
| 11.6  | 1x Dichtscheibe                   |                |       |          |
| 11.7  | 1x Schlauch                       |                |       |          |
| 11.8  | 1x Gegenstück                     |                |       |          |
| 11.9  | 1x Schraube M6 x 20 mm            |                |       |          |
| 11.10 | 1x Abdeckkappe                    |                |       |          |
| 11.11 | 1x O-Ring Ø 24 mm                 |                |       |          |
| 11.12 | 1x O-Ring Ø 17 mm                 |                |       |          |
| 15    | 1x Wasserleiste                   | E100050        | Stück | 30,00 €  |
| 16    | 2x Wasserleistenendkappe          | E100211-17     | Set   | 9,95 €   |
| 18    | 1x Streifendichtung extra lang    | E100057-3      | Stück | 24,95 €  |
| 21    | 1x Streifendichtung               | E100077-8      | Stück | 24,95 €  |
| 22    | 1x Silikonkeil (6 Stück)          | E100203        | Set   | 16,95 €  |
| 23    | 2x Montagehilfe                   | E79201         | Set   | 10,50 €  |
| 31    | 2x Wandanschlussprofil            | E79230         | Stück | 86,95 €  |
| 32*   | 2x Abdeckkappe                    | E79205-2       | Set   | 11,95 €  |
| 33*   | 6x Kappenschraube 3,5 x 9,5 mm    |                |       |          |
| 34*   | 6x Abdeckkappe für Kappenschraube |                |       |          |
| 35*   | 10x Schraube 4,2 x 45 mm          |                |       |          |
| 36*   | 10x Dübel S6                      |                |       |          |
| 40*   | 1x Innensechskantschlüssel SW 3   |                |       |          |
| 41*   | 1x Innensechskantschlüssel SW 4   |                |       |          |
| 42*   | 1x Innensechskantschlüssel SW 2,5 |                |       |          |
| 45    | 1x Klebestreifen (Set 6 Stk.)     |                |       |          |

\* Schrauben und Abdeckkappenset  
# optional

E79200-2

16,95 €



| A             | B | C                          | D |
|---------------|---|----------------------------|---|
| 1200 x 800 mm |   | 1185 - 1205 x 785 - 805 mm |   |
| 1400 x 800 mm |   | 1385 - 1405 x 785 - 805 mm |   |
| 1200 x 900 mm |   | 1185 - 1205 x 885 - 905 mm |   |
| 1400 x 900 mm |   | 1385 - 1405 x 885 - 905 mm |   |

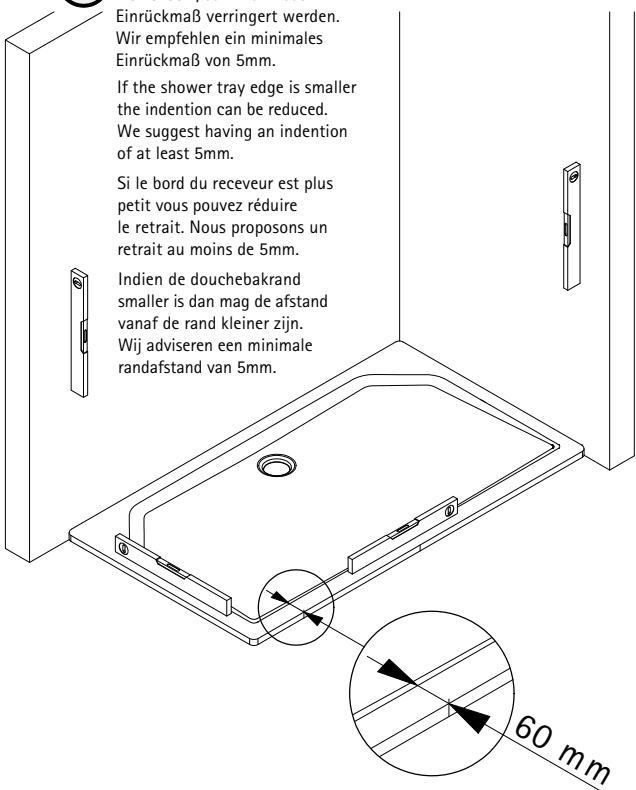
1

Sollte der Wannenrand kleiner sein, dann kann das Einrückmaß verringert werden. Wir empfehlen ein minimales Einrückmaß von 5mm.

If the shower tray edge is smaller the indentation can be reduced. We suggest having an indentation of at least 5mm.

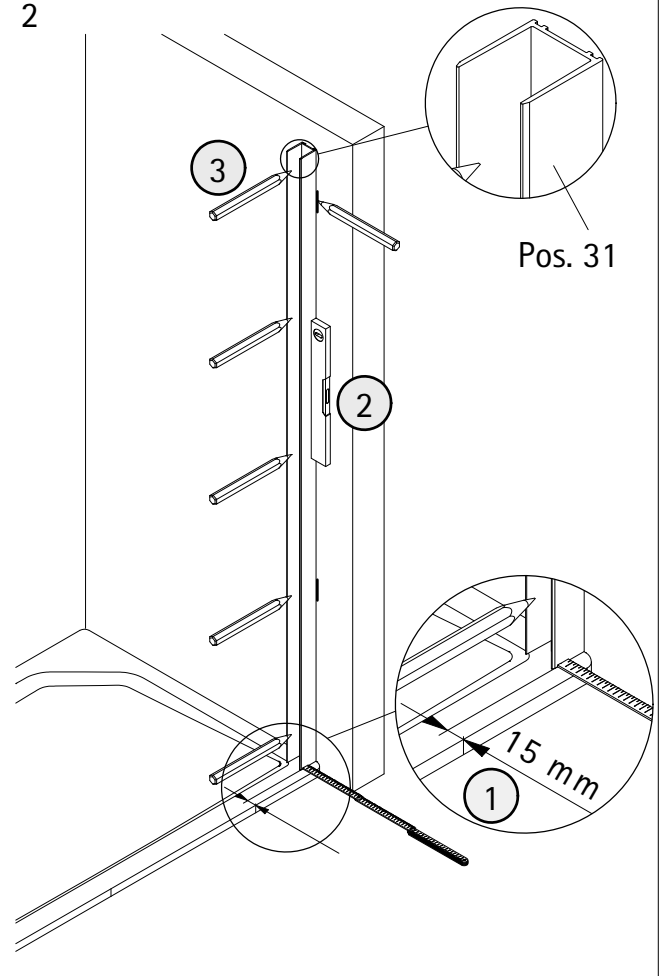
Si le bord du receveur est plus petit vous pouvez réduire le retrait. Nous proposons un retrait au moins de 5mm.

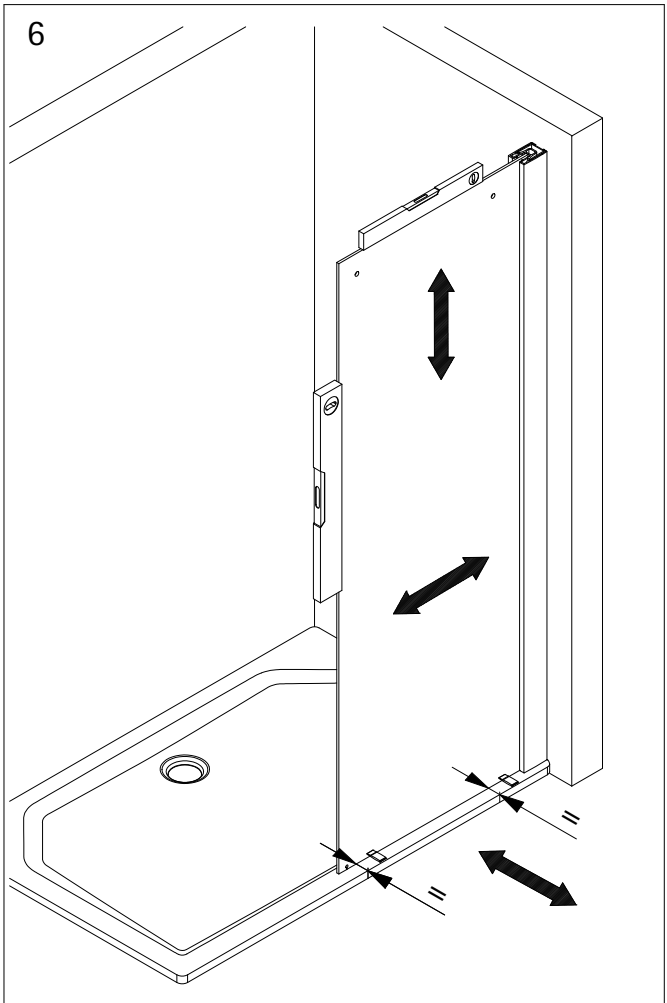
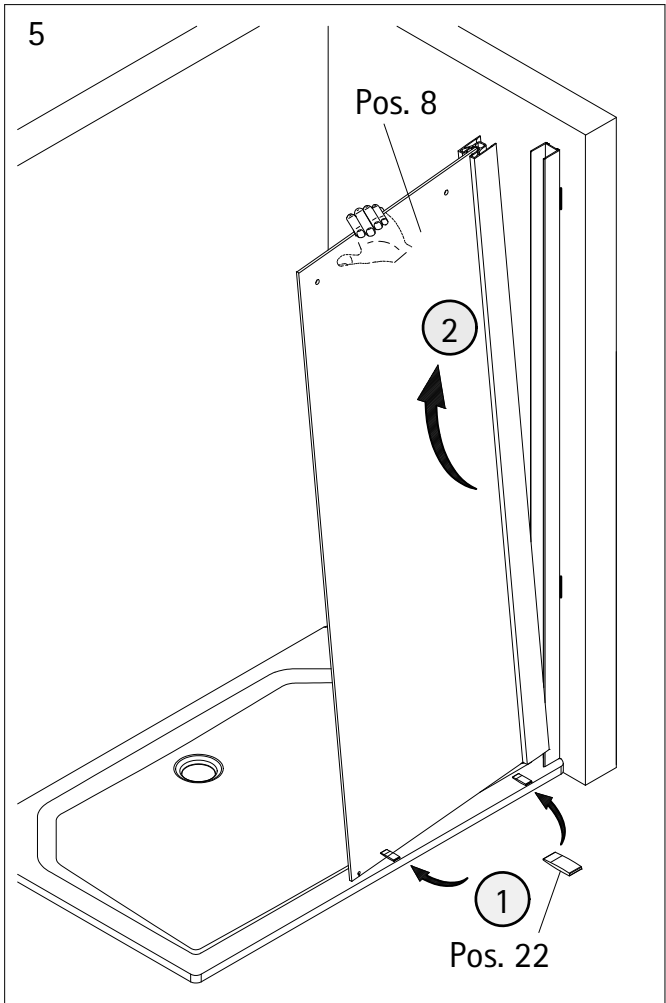
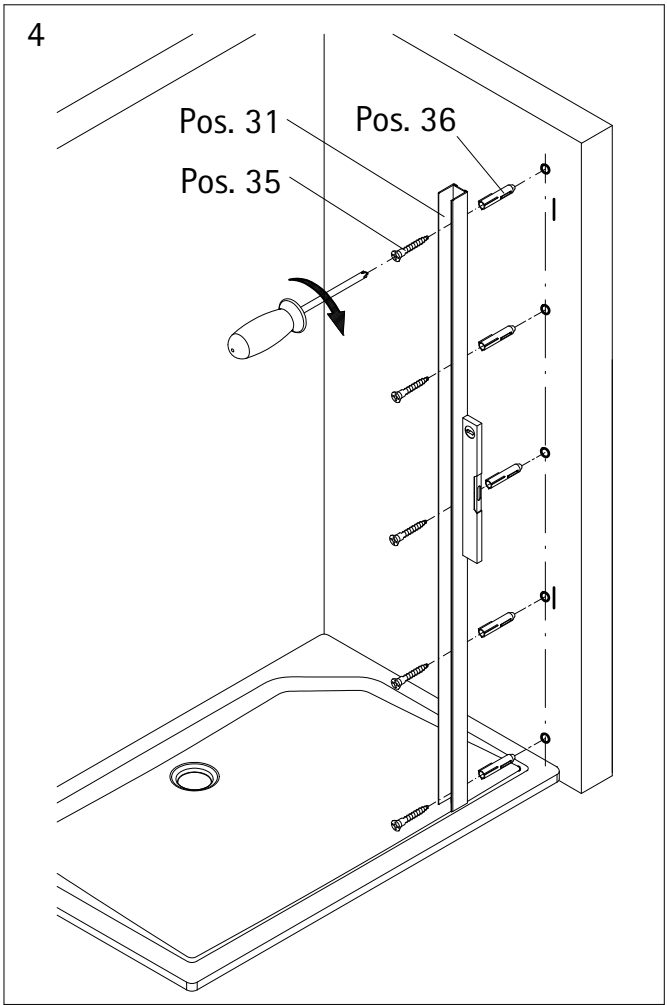
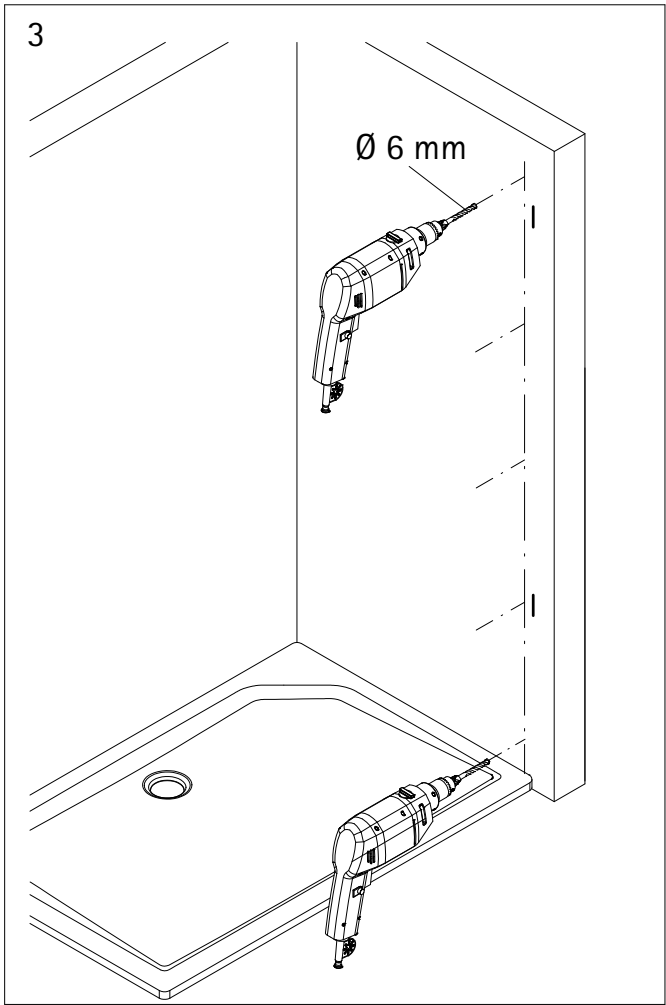
Indien de douchebakrand smaller is dan mag de afstand vanaf de rand kleiner zijn. Wij adviseren een minimale randafstand van 5mm.

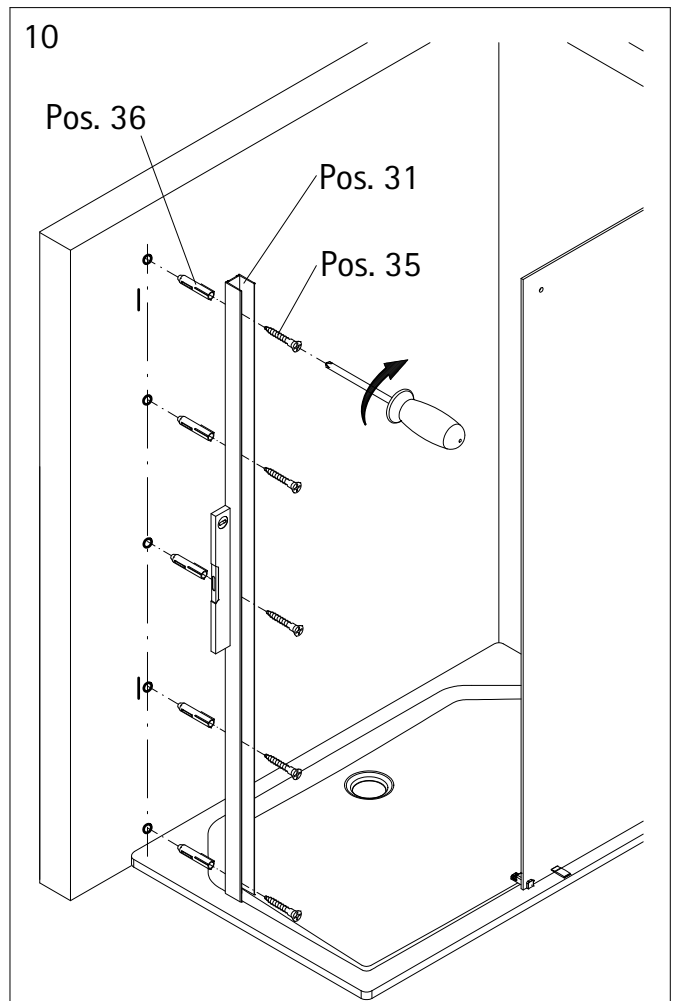
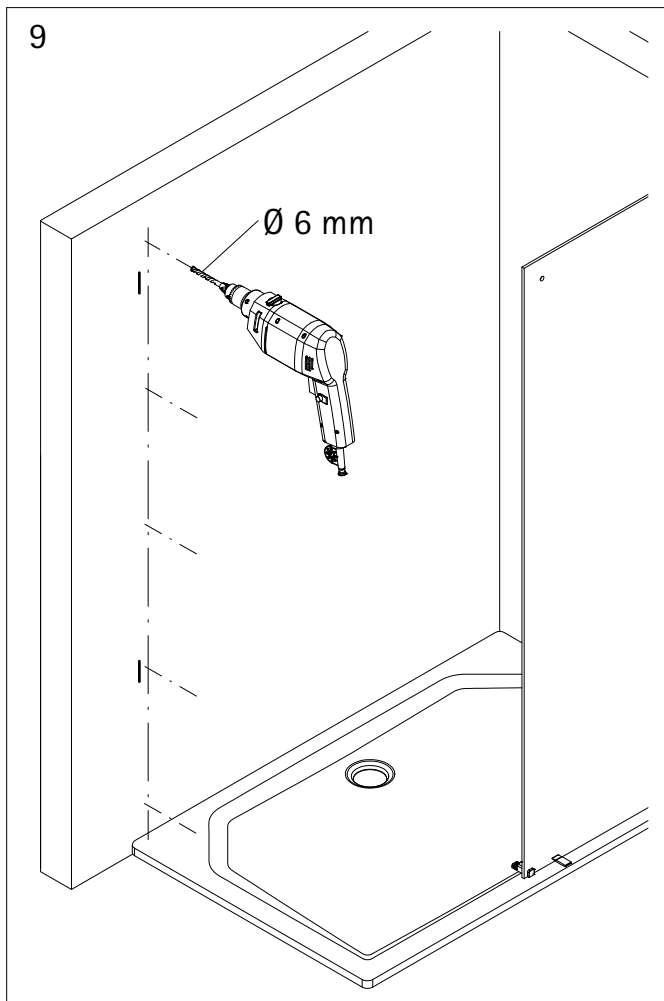
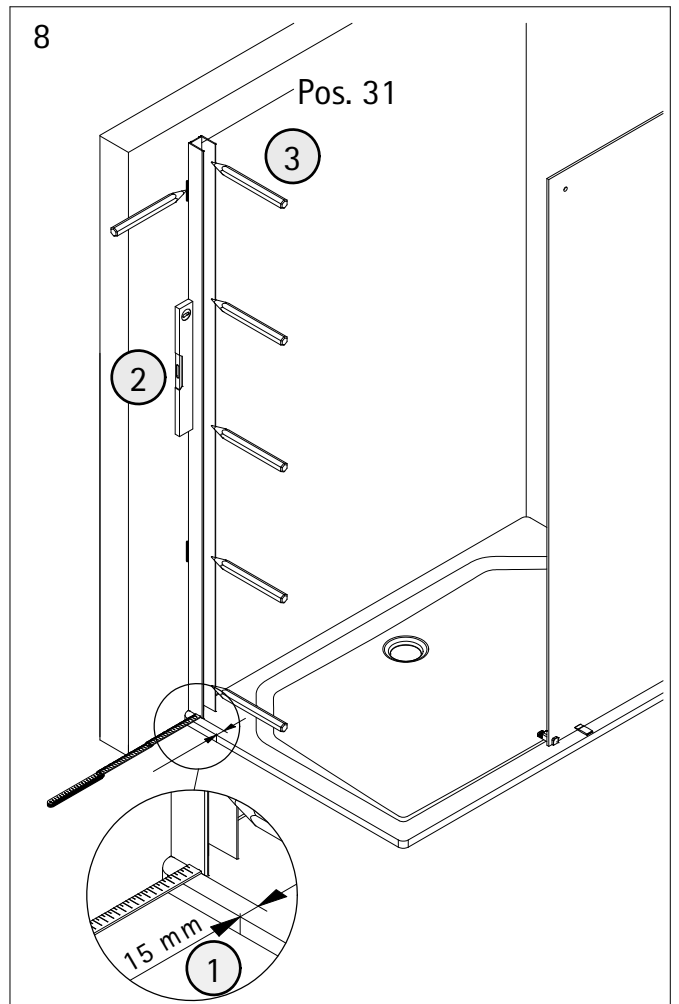
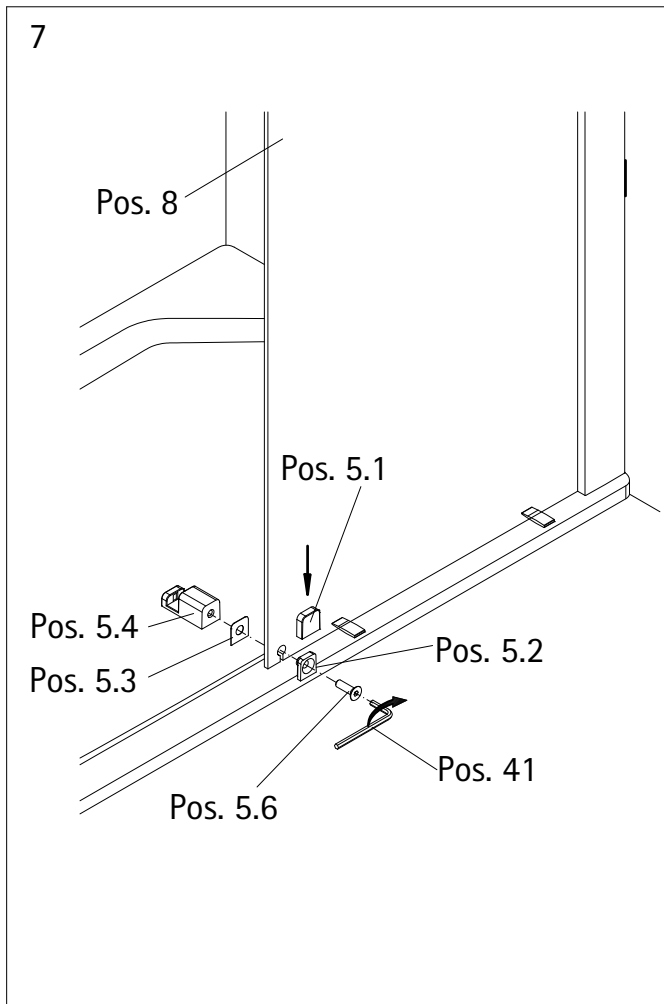


Wannenrandbreite  
Width of shower tray edge  
Largeur du bord du receveur  
Breedte douchebakrand

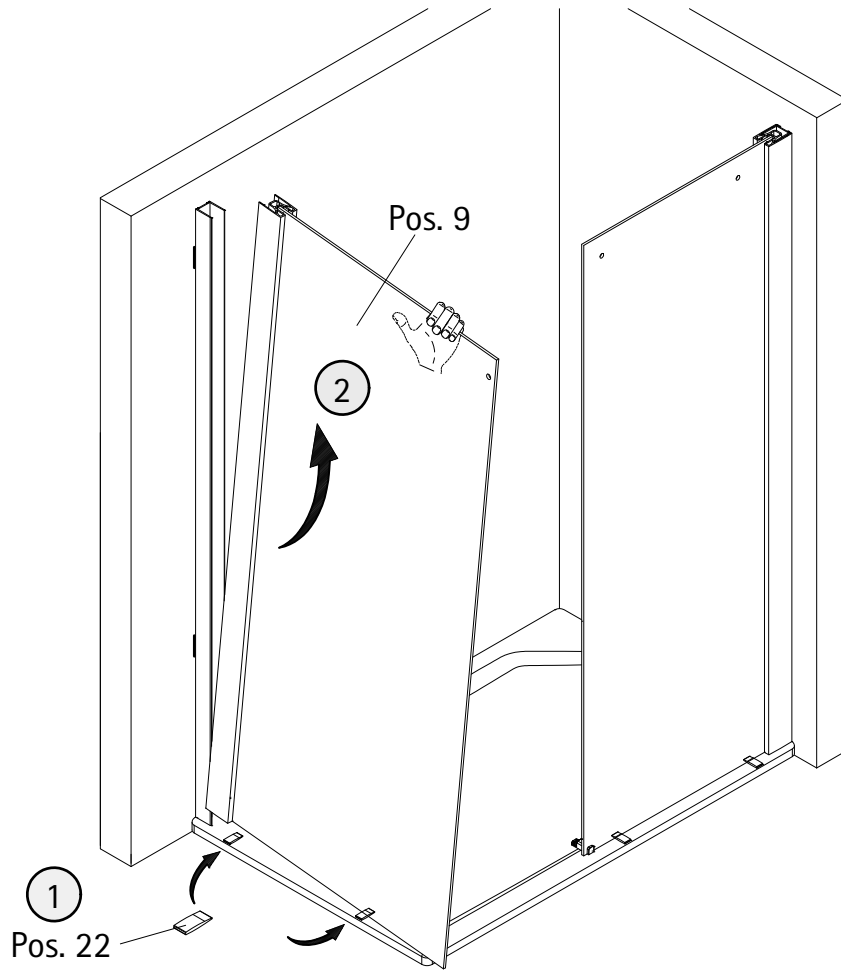
2



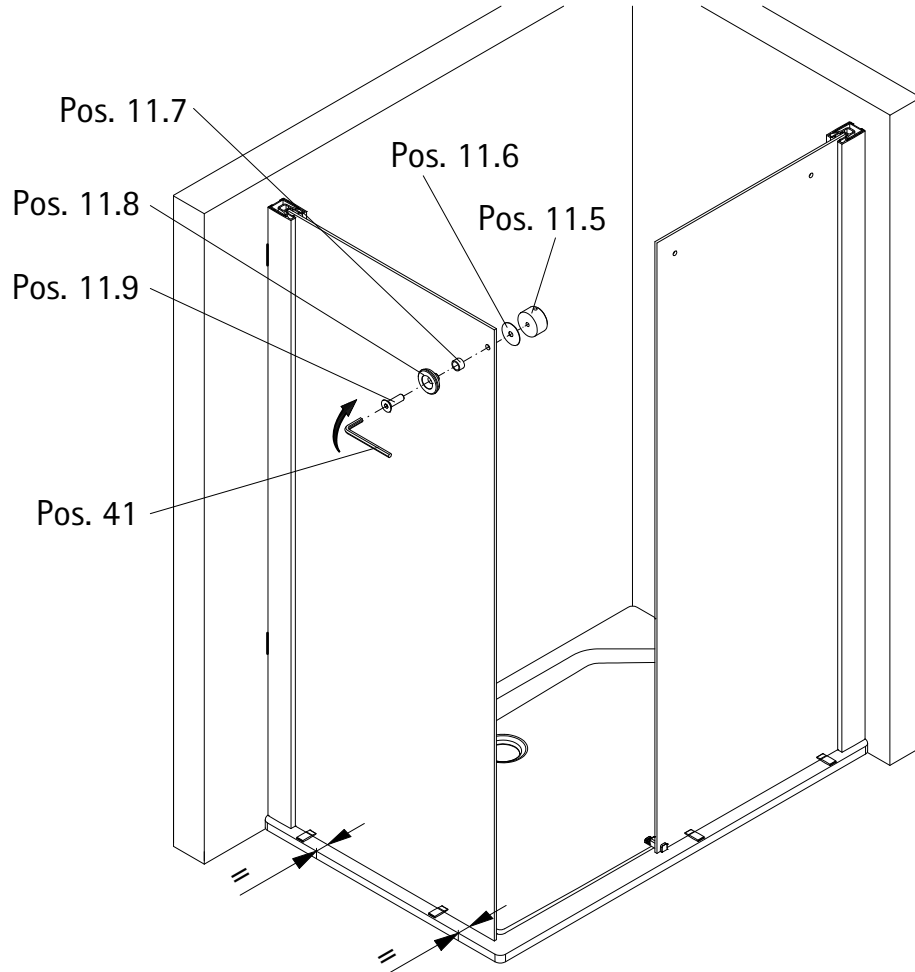




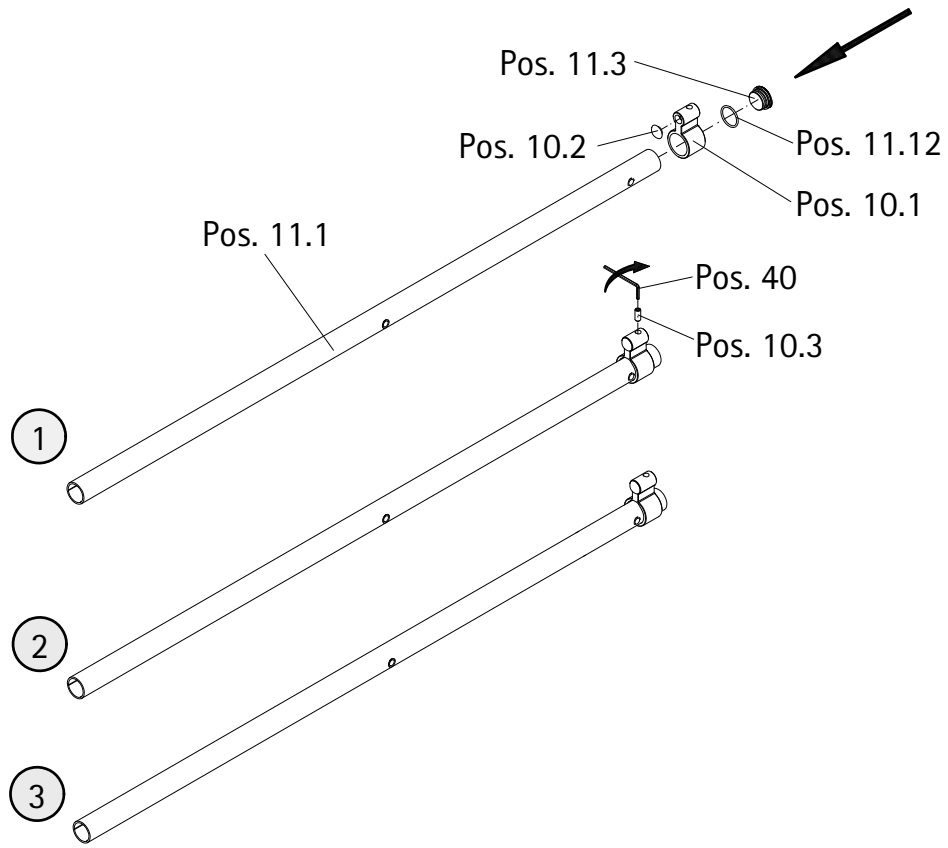
11



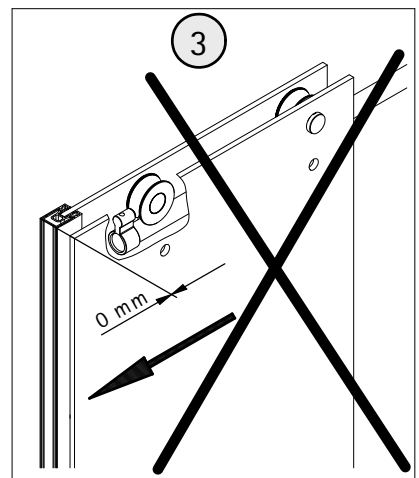
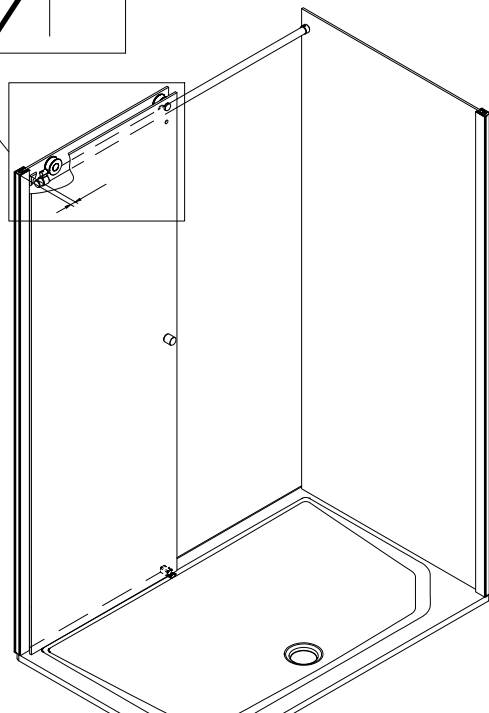
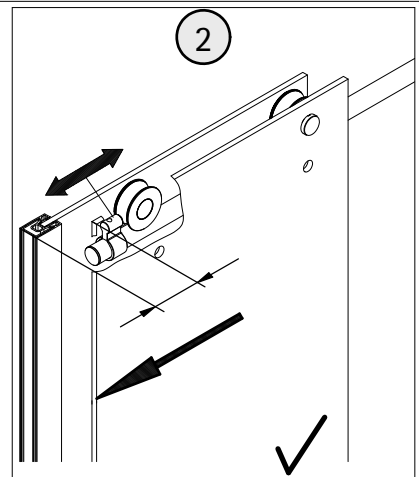
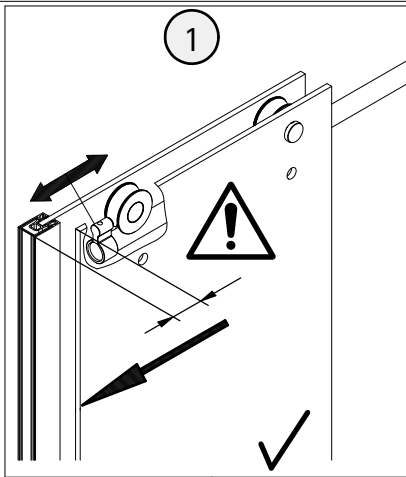
12

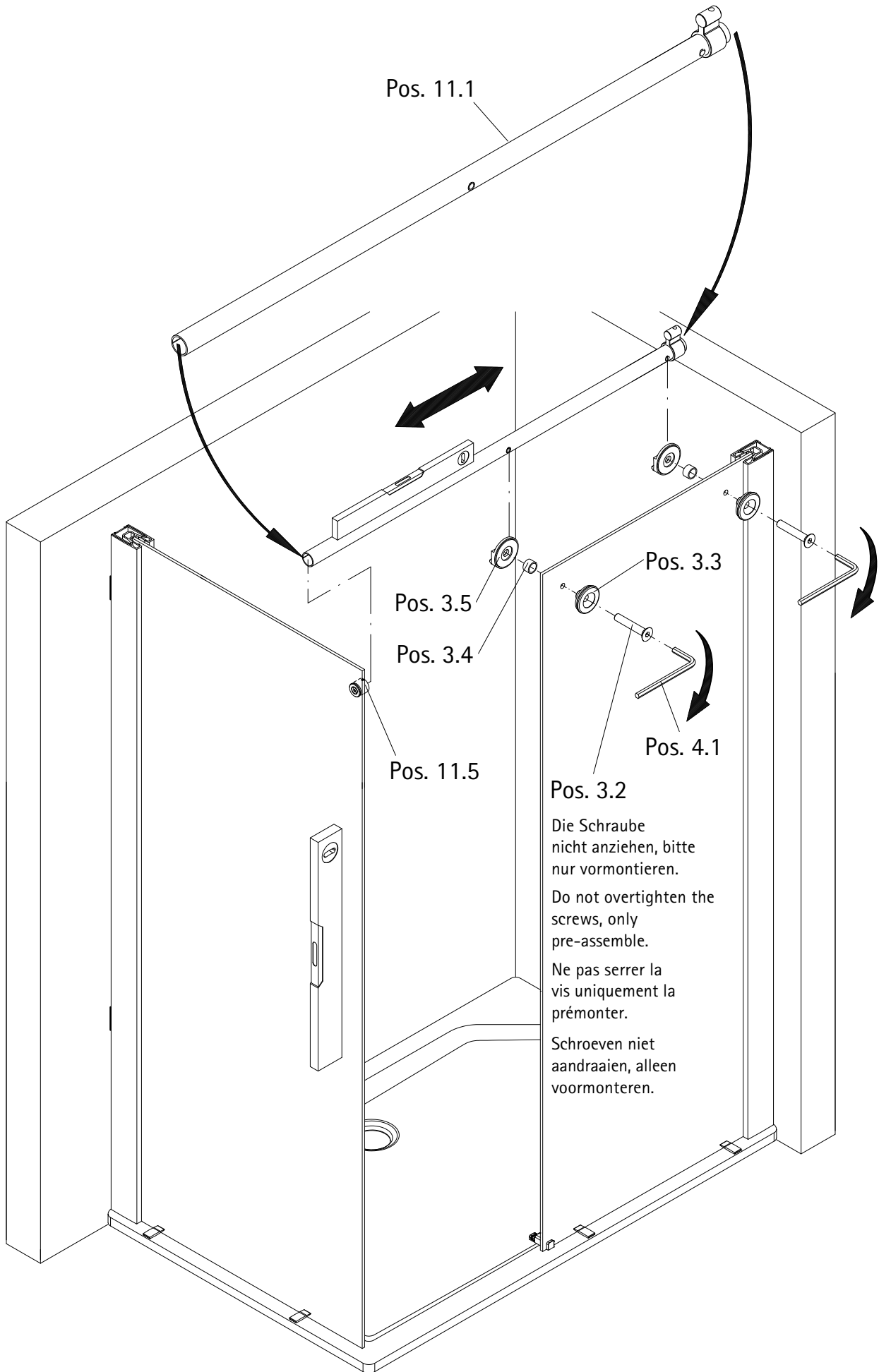


13



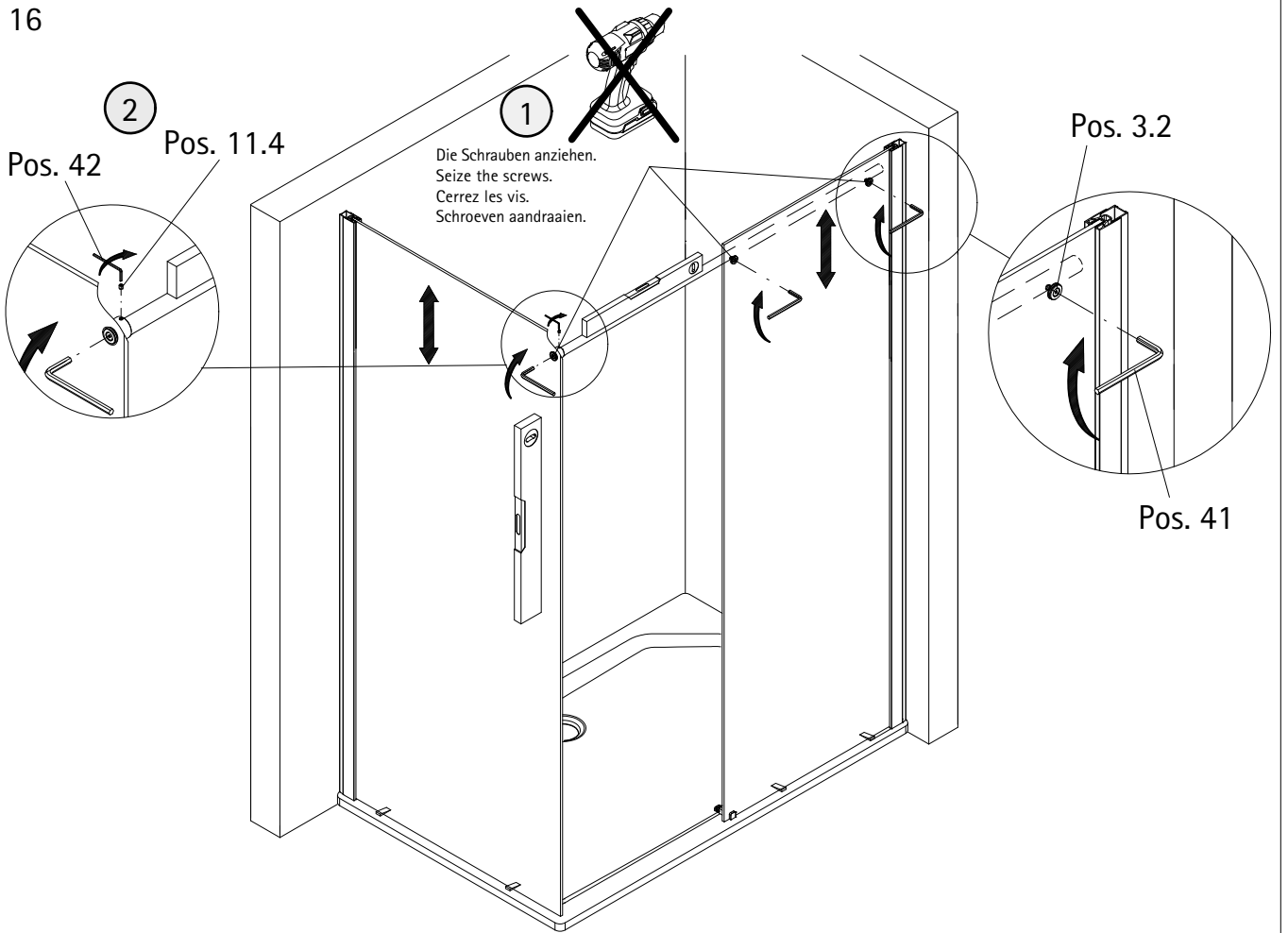
14



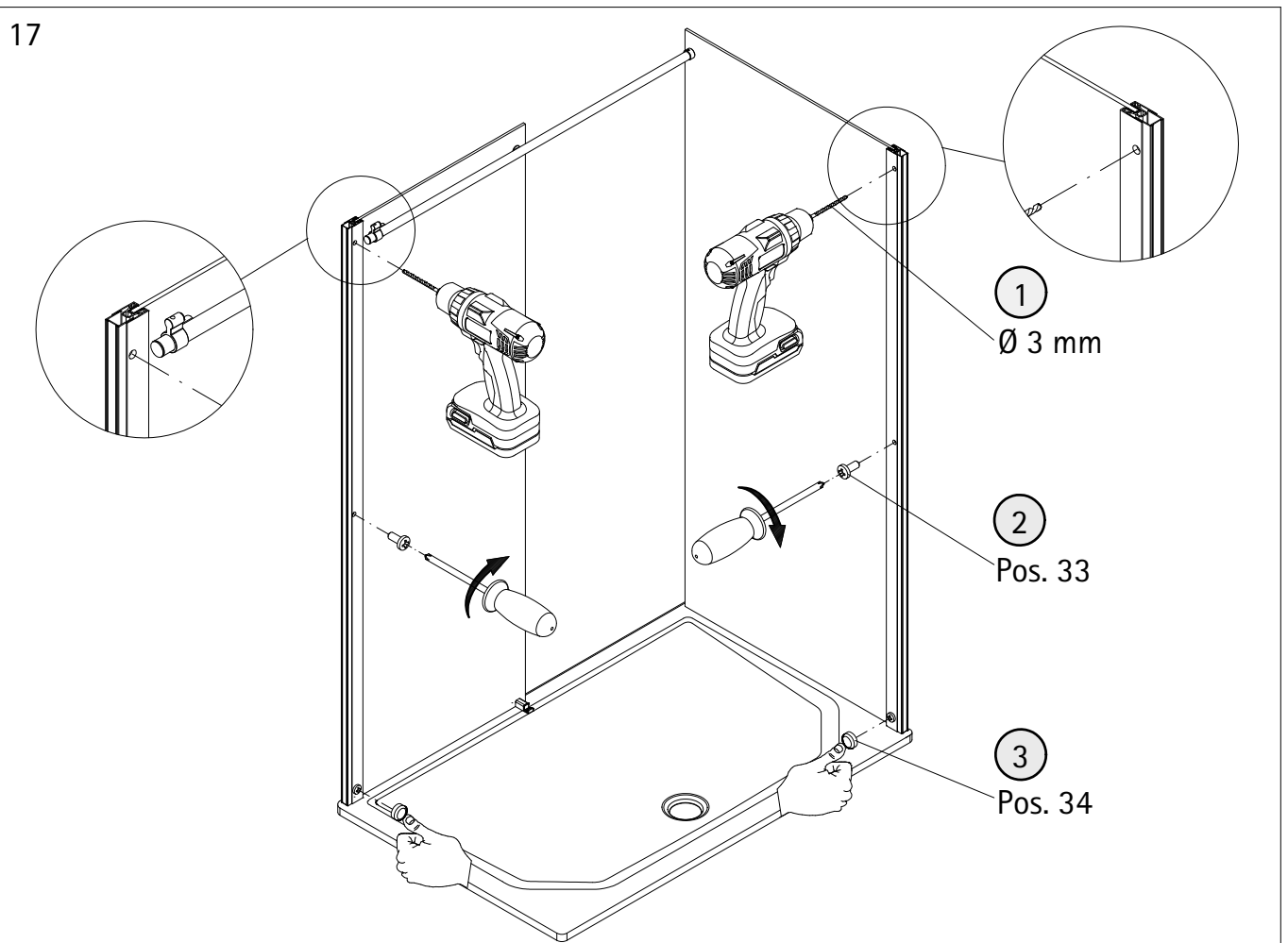




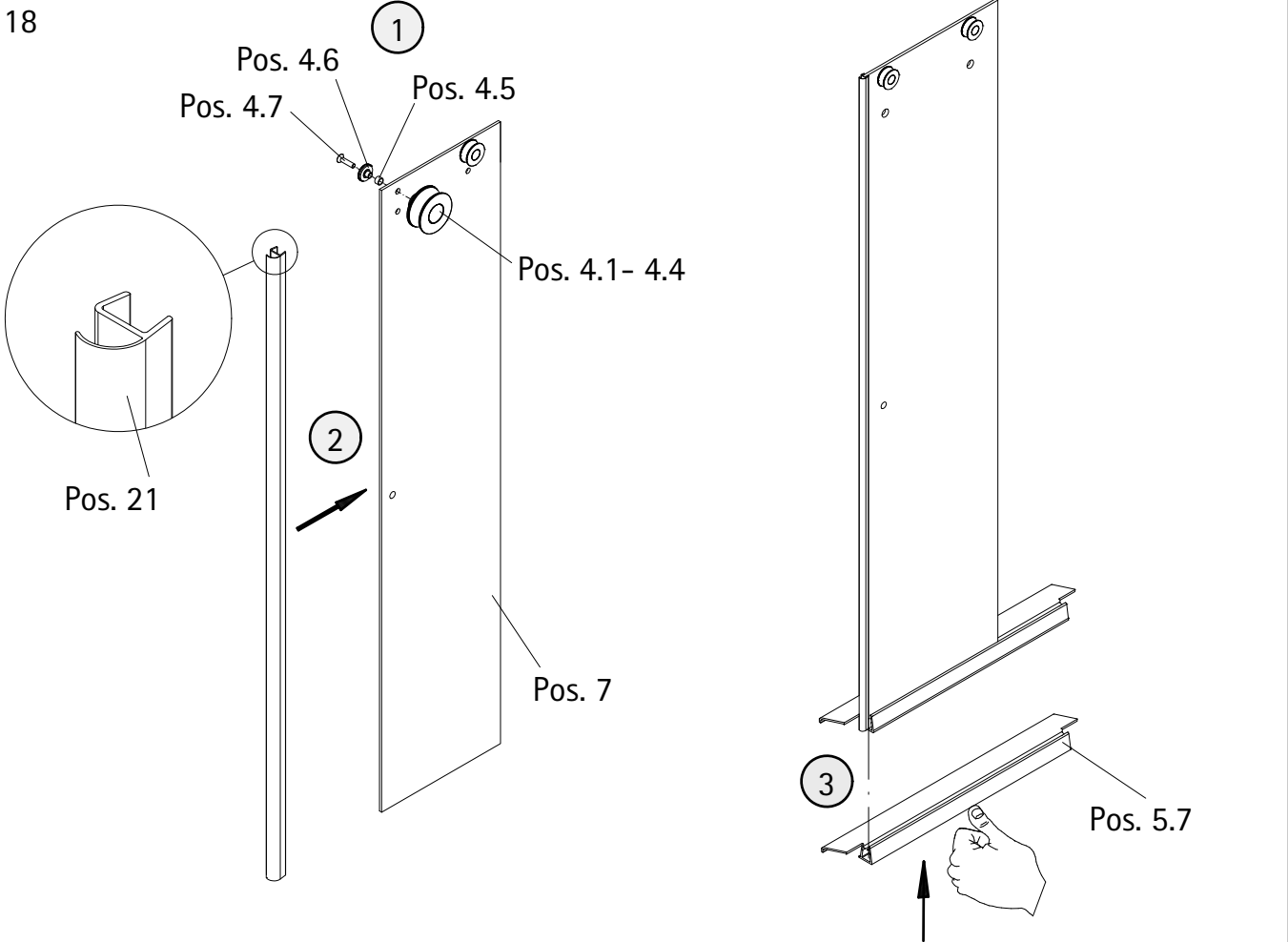
16



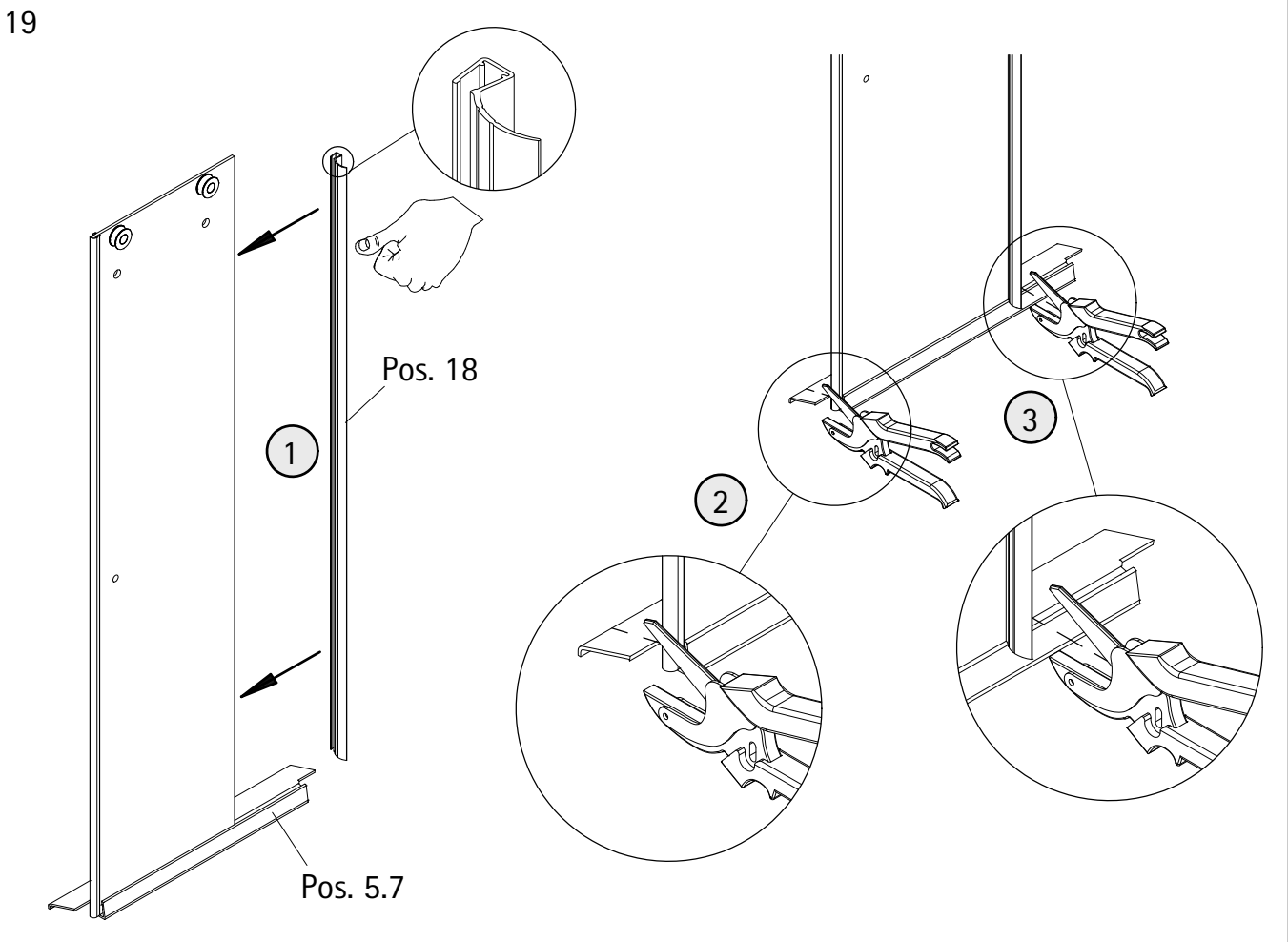
17



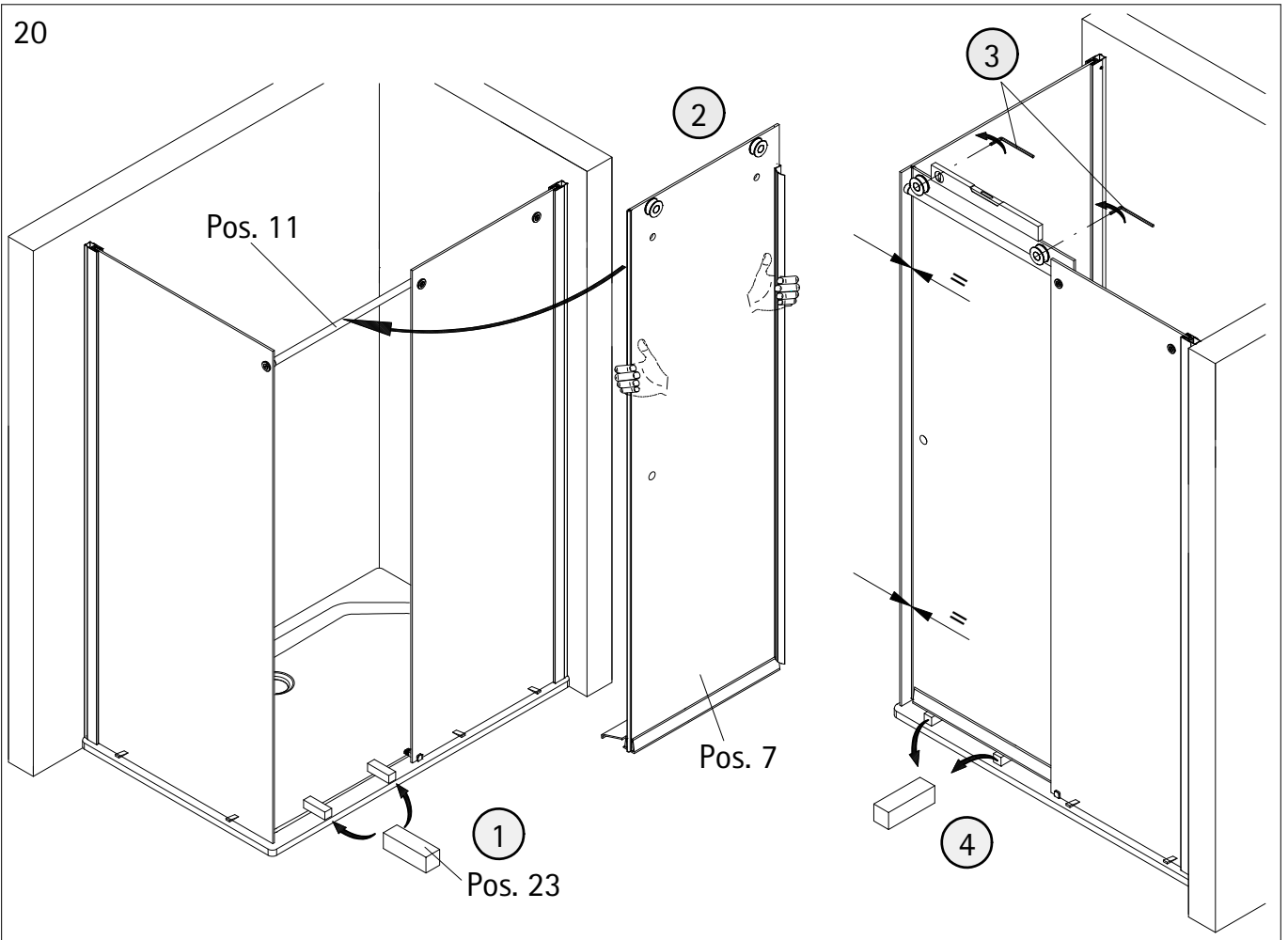
18



19



20

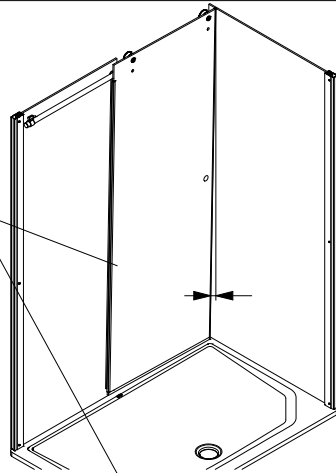


21



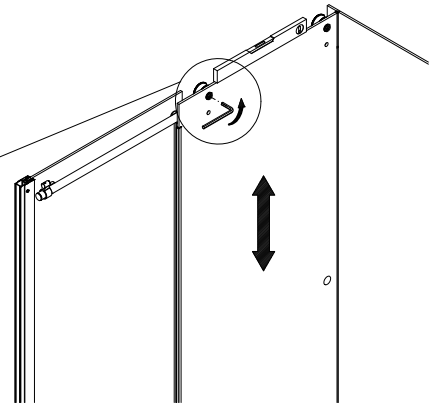
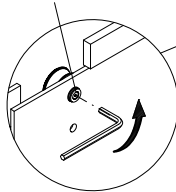
1

Wenn die Tür nicht schließt,  
Pos. 4.7 lösen und die Tür  
in der Höhe verschieben.  
If the door doesn't close  
properly, Pos. 4.7 unscrew  
and the door adjust.



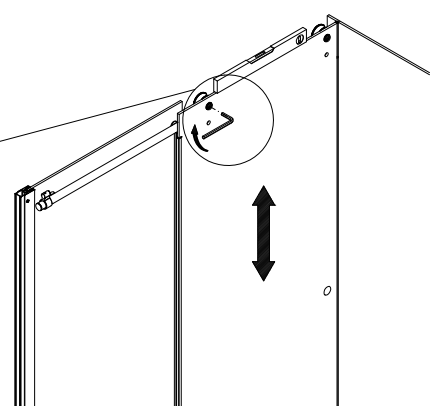
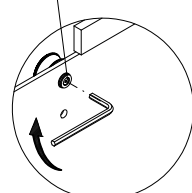
2

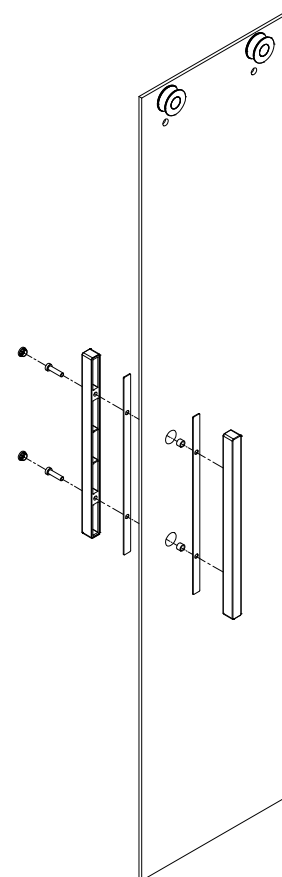
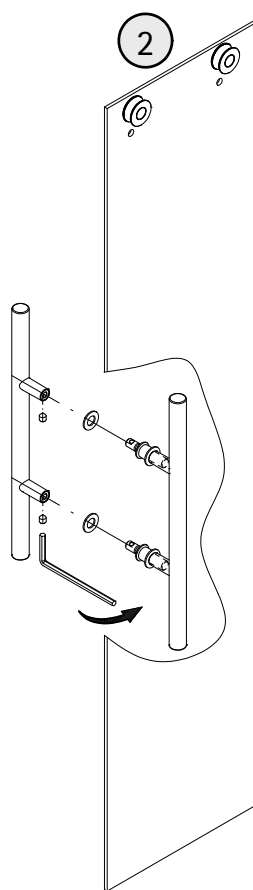
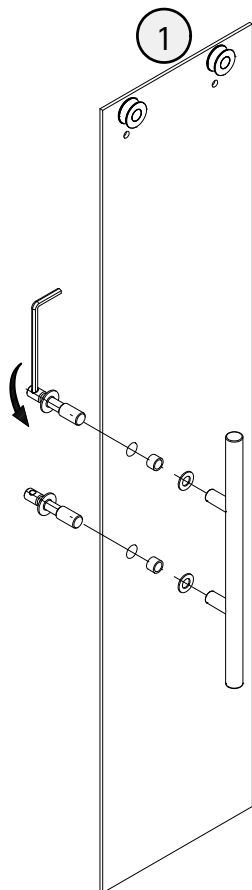
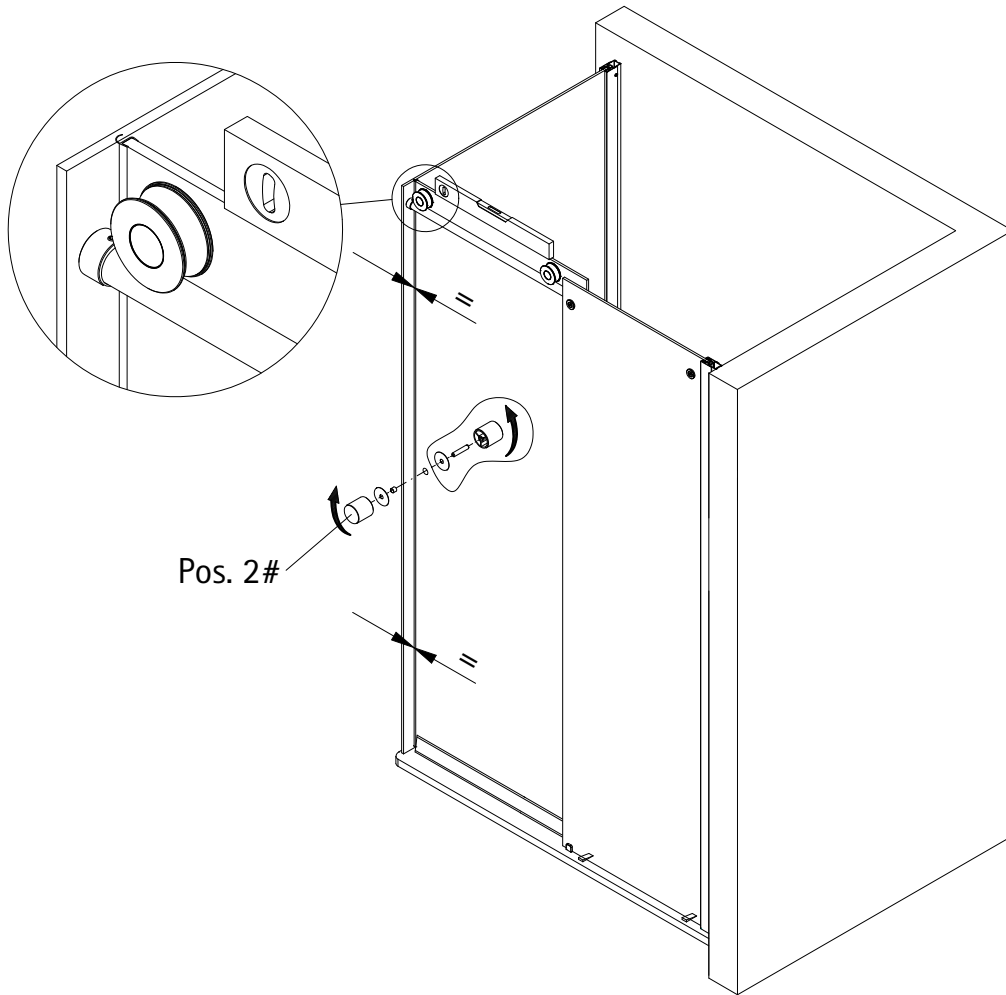
Pos. 4.7



3

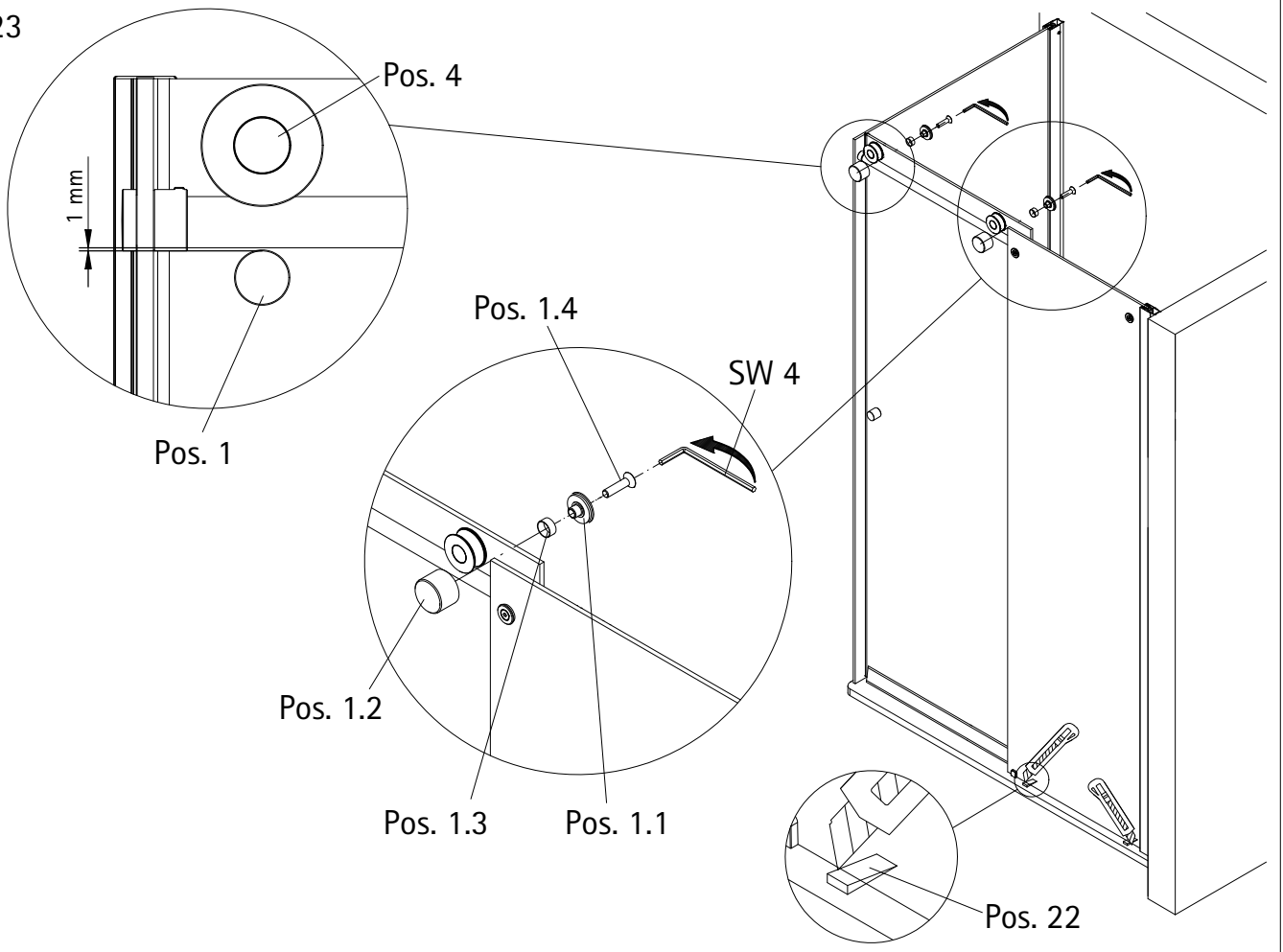
Pos. 4.7



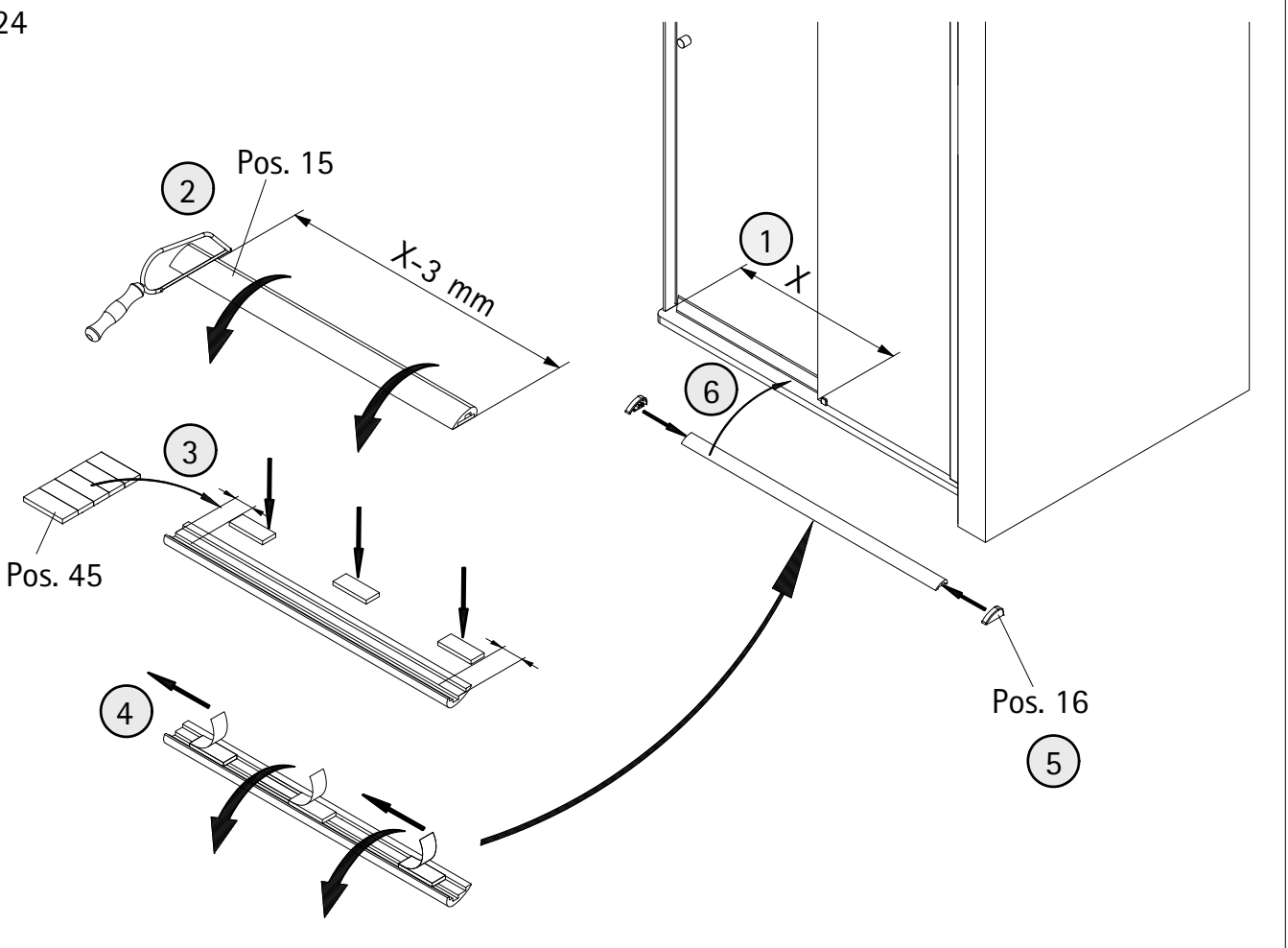


#Optional, en option, optioneel

23



24



Pos. 32

Pos. 32

Pos. 4.8

Pos. 3.1

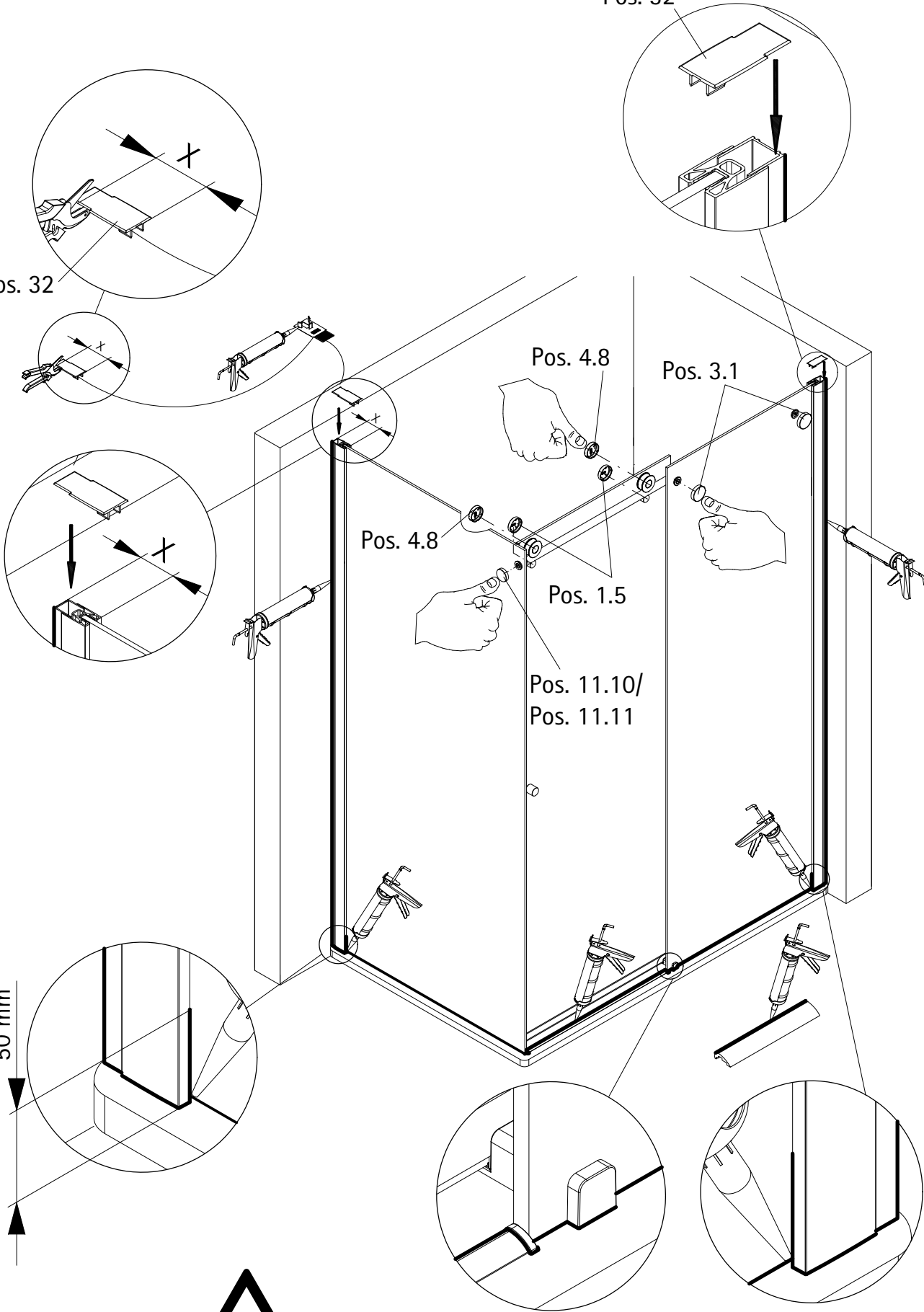
Pos. 4.8

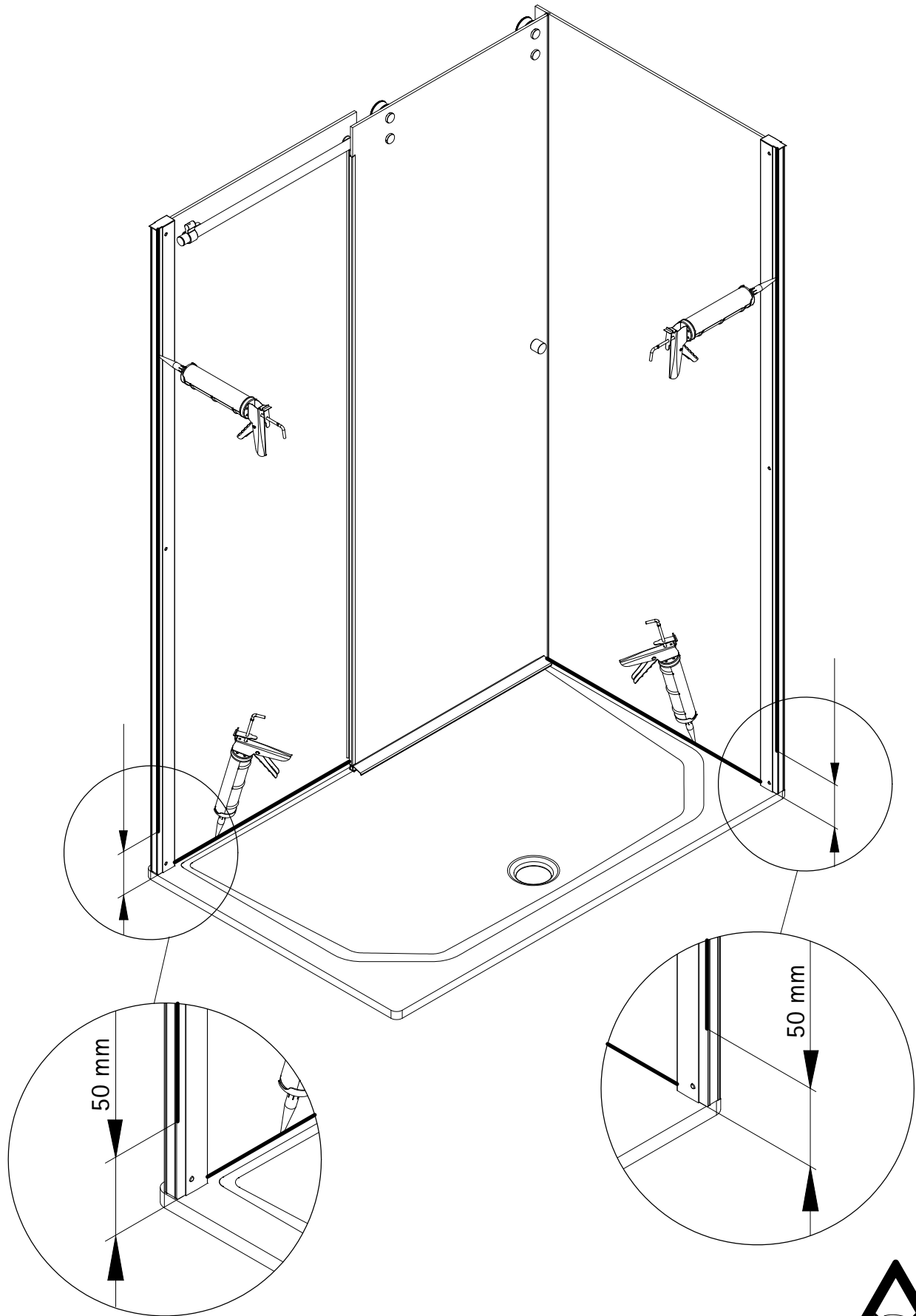
Pos. 1.5

Pos. 11.10/  
Pos. 11.11

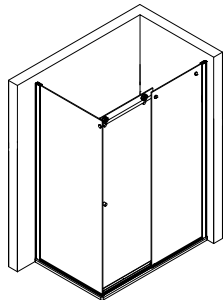
50 mm

24 h





1312-13



Kontrollbeleg  
Control Receipt  
Justificatif de contrôle  
Controle-attest

Prüfnummer/ Inspection number / Numéro d'essai / Controlnummer

---



Duschservice  
Zum Hohlen Morgen 22  
59939 Olsberg  
Deutschland / Germany / Allemagne / Duitsland



Ersatzteilbestellung:  
Fax 02962 / 972-4260



Allgemeine technische Probleme:  
Telefon 02962 / 972-40



E-Mail:  
[ersatzteile@duschservice.de](mailto:ersatzteile@duschservice.de)