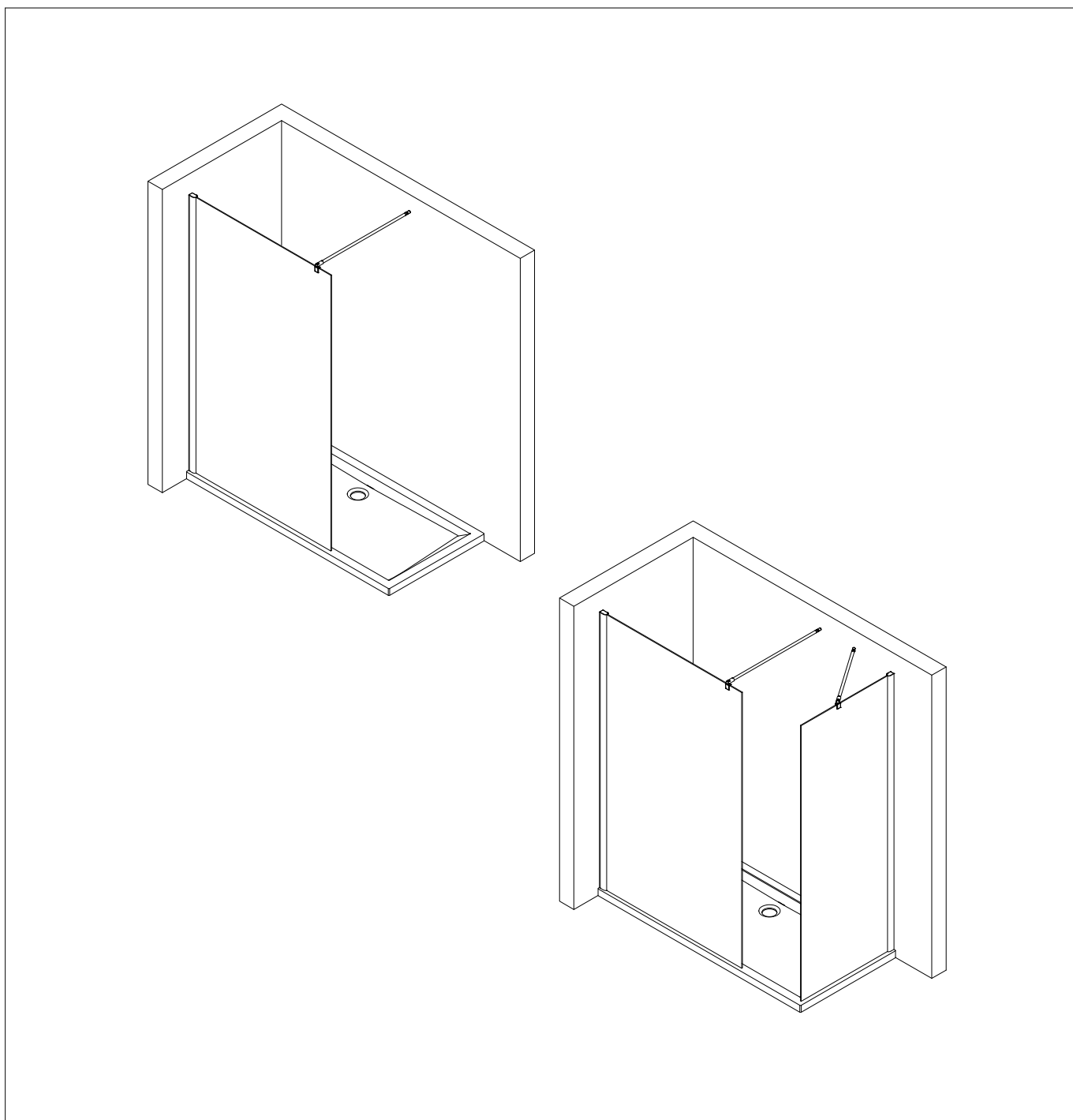
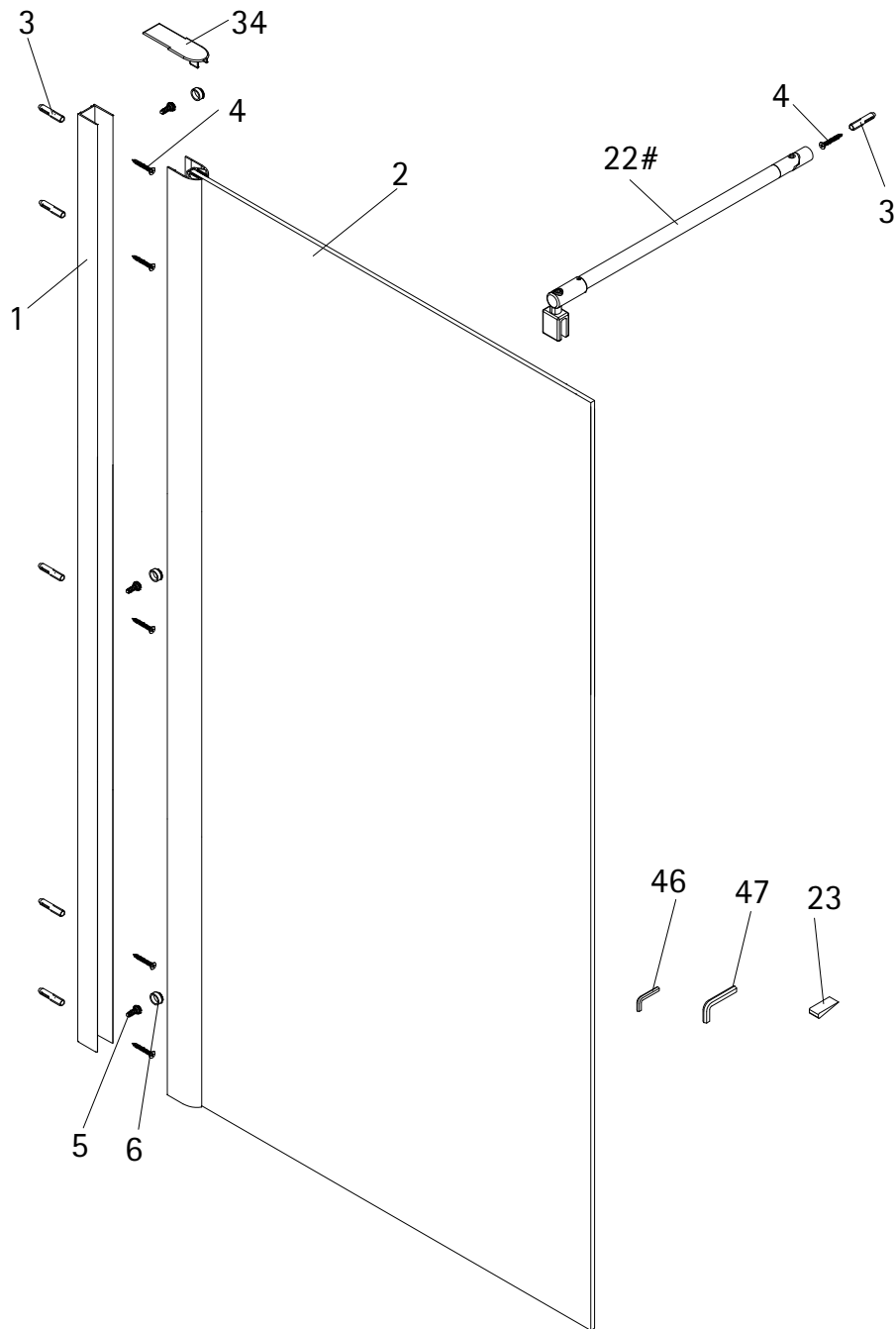


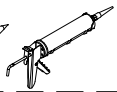
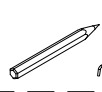
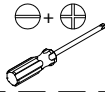
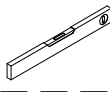
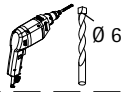
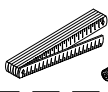
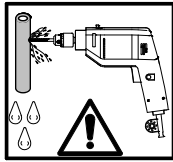
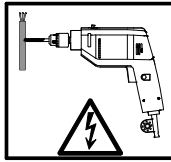
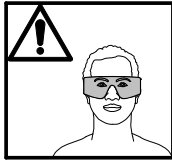
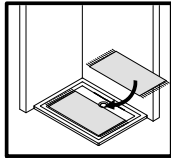
- Montageanleitung
- Assembly instructions
- Notice de montage
- Montagehandleiding
- Návod na montáž
- Instrucțiune de montaj
- Navodila za namestitev
- Installationstruktioneer



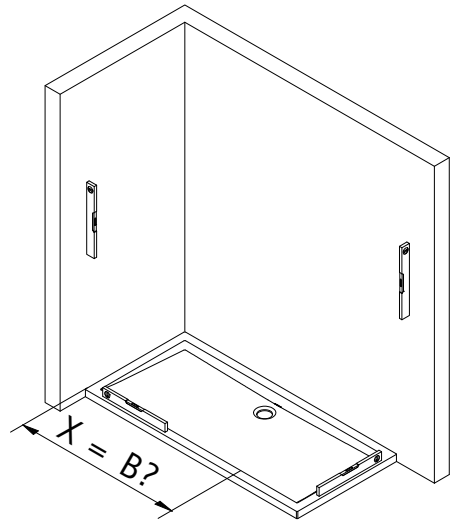
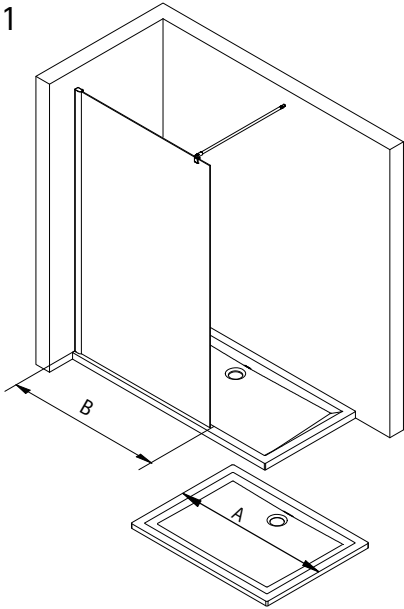


Pos.	Bezeichnung	Ersatzteil-Nr.	Preis
1	1x Wandanschlussprofil	E 74230	79,95 €
2	1x Seitenwand mit Profil		
3*	6x Dübel		
4*	6x Linsen-Blechschaube 4,2 x 45 mm		
5*	3x Kappenschraube 3,5 x 9,5 mm		
6*	3x Abdeckkappe für Kappenschraube		
22#	1x Seitenabstützung komplett	E 74320	39,95 €

Pos.	Bezeichnung	Ersatzteil-Nr.	Preis
23	1x Silikonkeil (6 Stk.)	E 74203 Set	13,95 €
34	1x Abdeckkappe	E 74205 Set	8,95 €
46	1x Innensechskantschlüssel SW 2		
47	1x Innensechskantschlüssel SW 4		
* Schrauben- und Abdeckkappenset		E 74200	35,95 €
# optional			

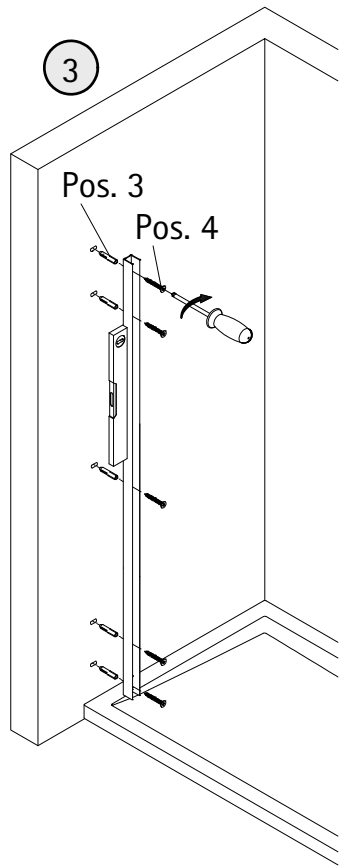
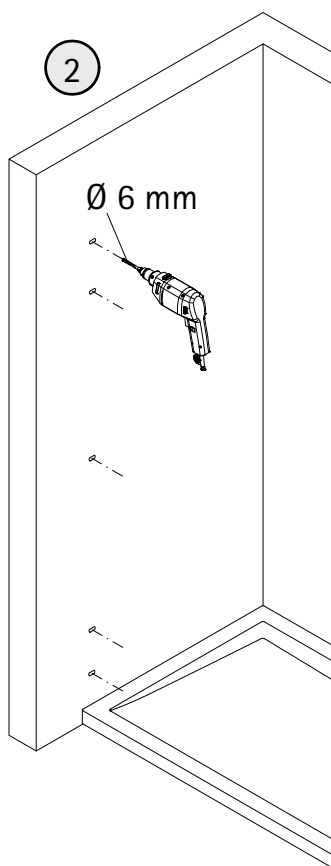
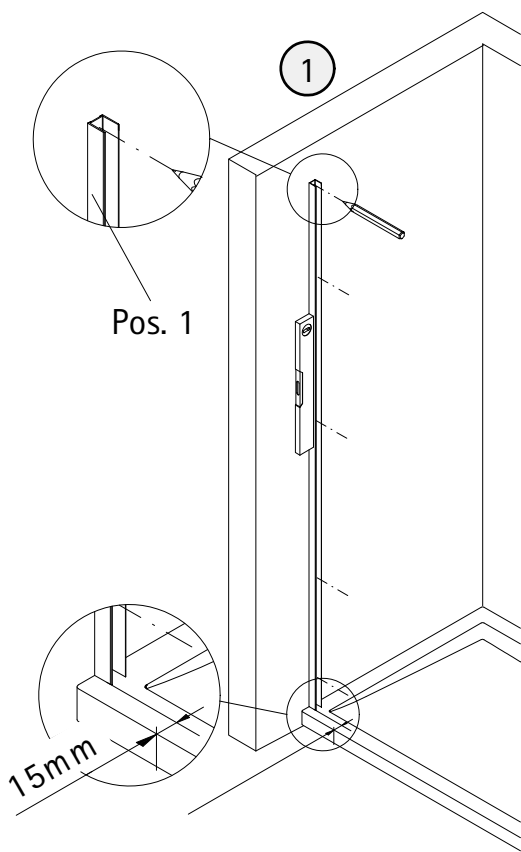


1

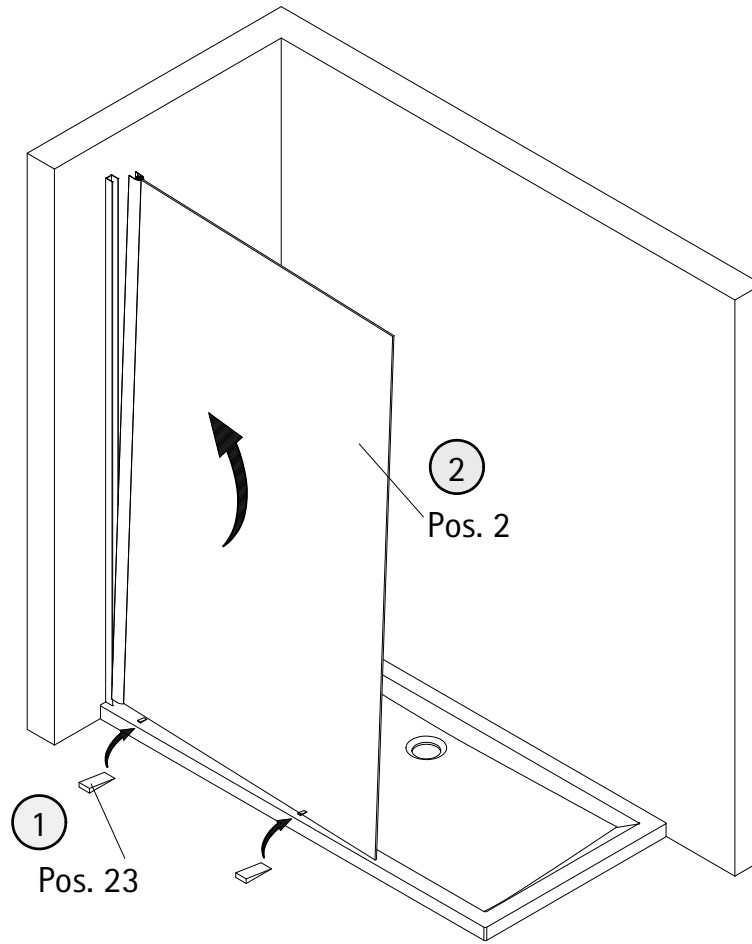


A	B
900 mm	880 - 900 mm
1000 mm	980 - 1000 mm
1200 mm	1180 - 1200 mm
1400 mm	1380 - 1400 mm

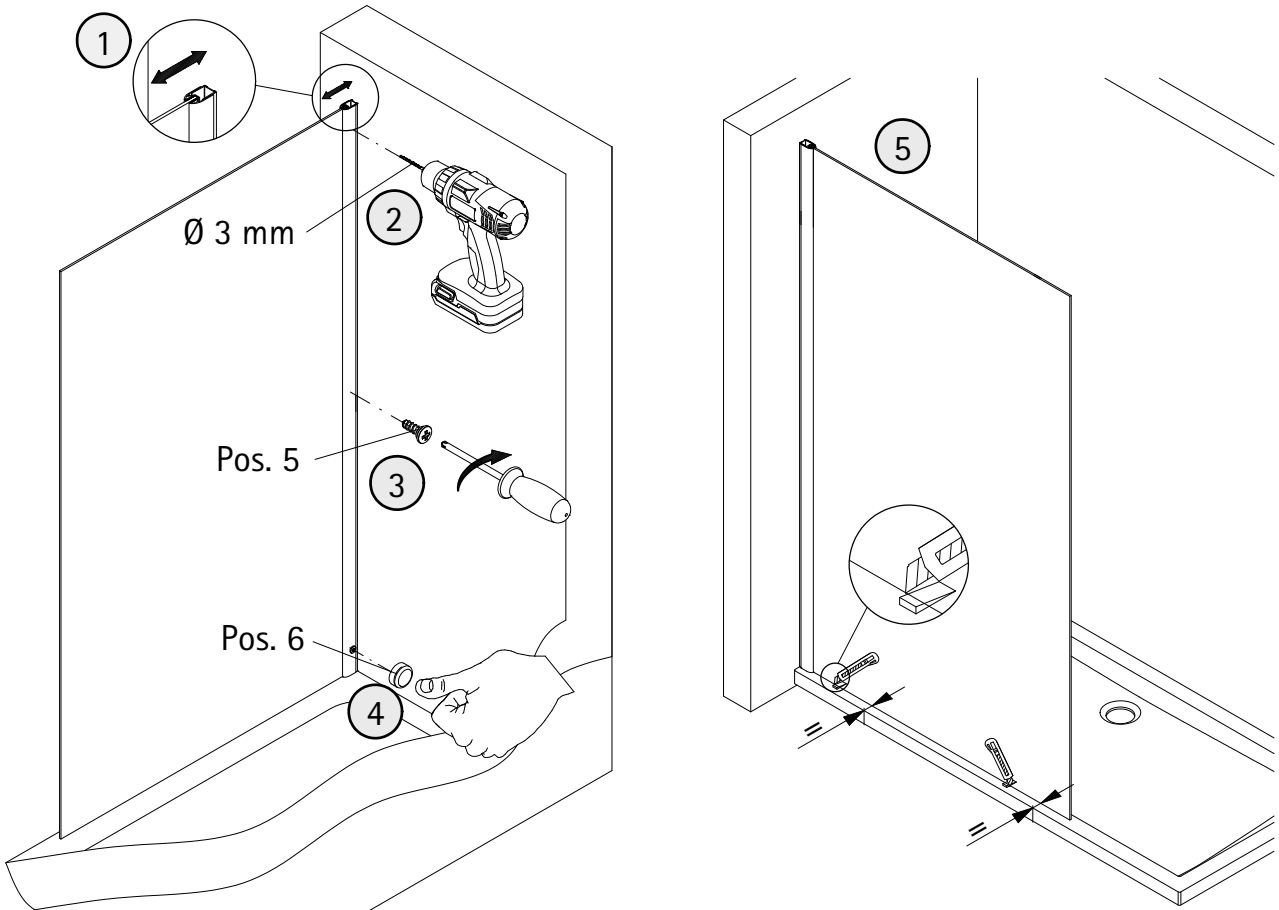
2



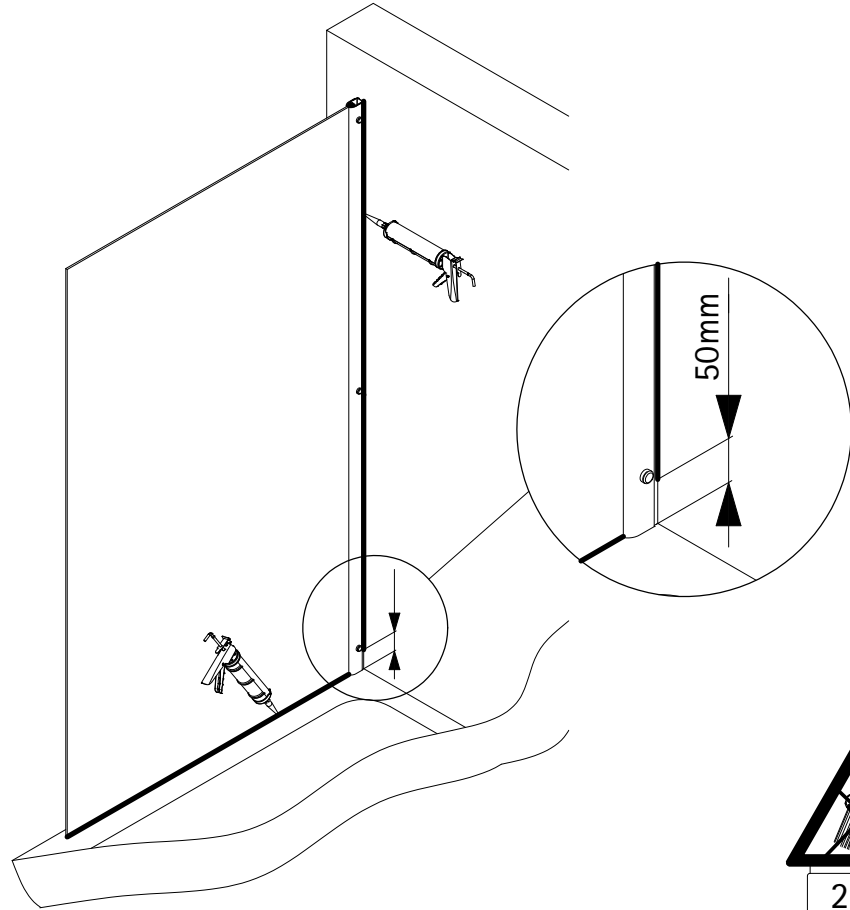
3



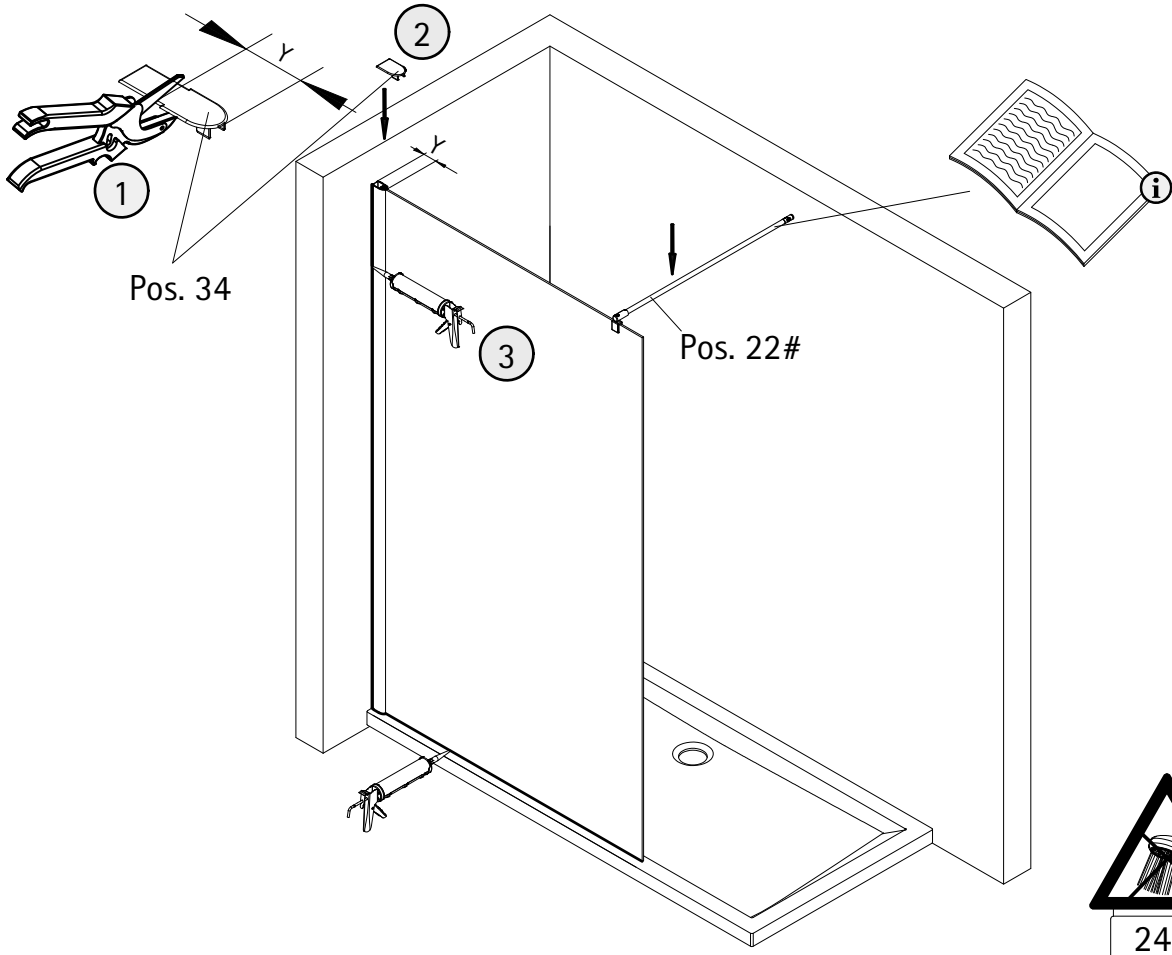
4

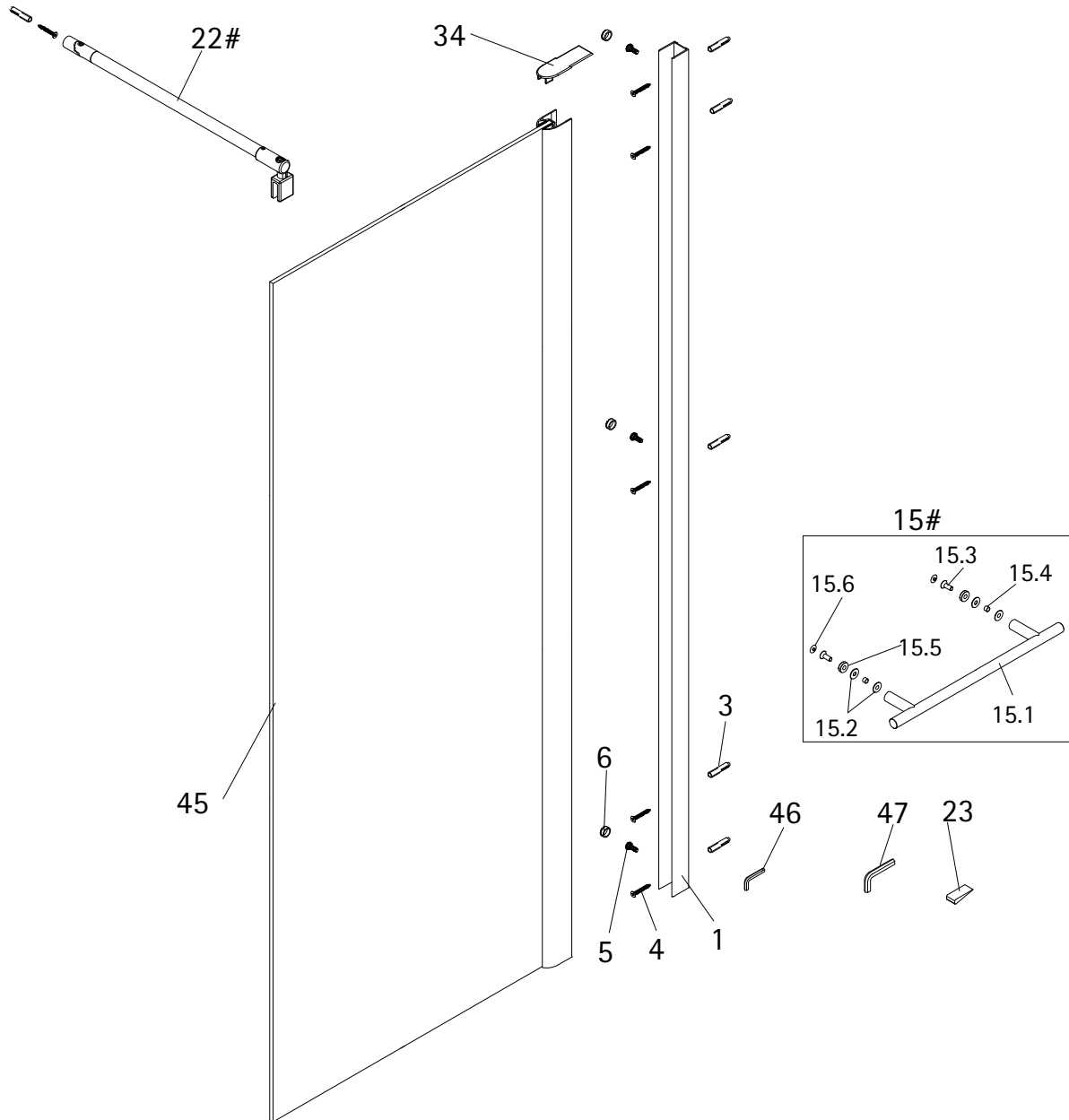


5



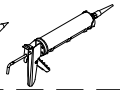
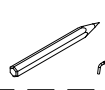
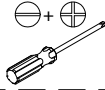
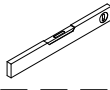
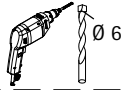
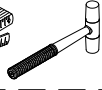
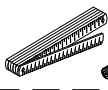
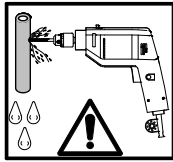
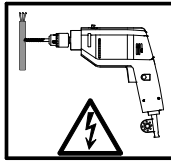
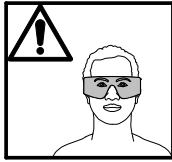
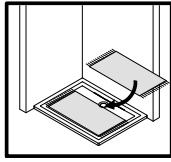
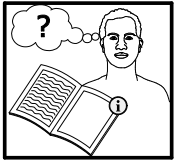
6



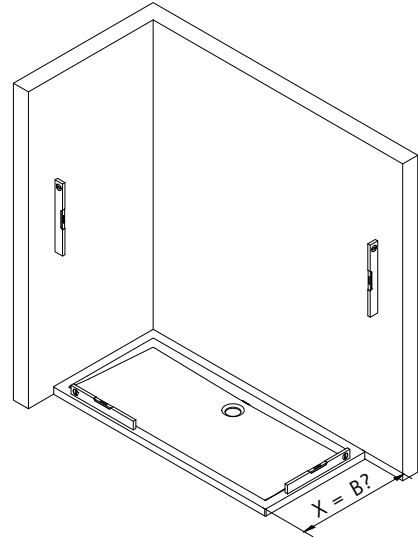
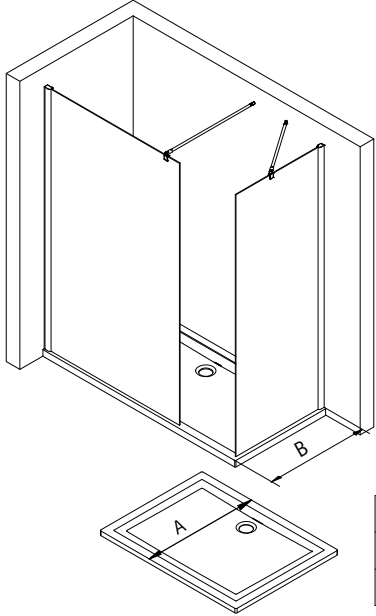


Pos.	Bezeichnung	Ersatzteil-Nr.	Preis
1	1x Wandanschlußprofil	E 74230	79,95 €
3*	6x Dübel		
4*	6x Linsen-Blechschaube 4,2 x 45 mm		
5*	3x Kappenschraube 3,5 x 9,5 mm		
6*	3x Abdeckkappe für Kappenschraube		
15#	1x Griff komplett		
15.1	1x Griff aussen		
15.2	4x Dichtung flach		
15.3	2x Senkschraube M6 x 25 mm	E 74140	79,95 €
15.4	2x Glasschutz		
15.5	2x Schraubenaufnahme		
15.6	2x Abdeckkappe		

Pos.	Bezeichnung	Ersatzteil-Nr.	Preis
22#	1x Seitenabstützung komplett	E 74320	39,95 €
23	1x Silikonkeil (6 Stk.)	E 74203	Set 13,95 €
34	1x Abdeckkappe	E 74205	Set 8,95 €
45	1x Seitenwand mit Profil		
46	1x Innensechskantschlüssel SW 2		
47	1x Innensechskantschlüssel SW 4		
	* Schrauben und Abdeckkappenset	E 74200	35,95 €
	# Optional		

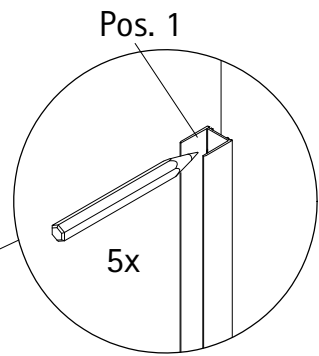
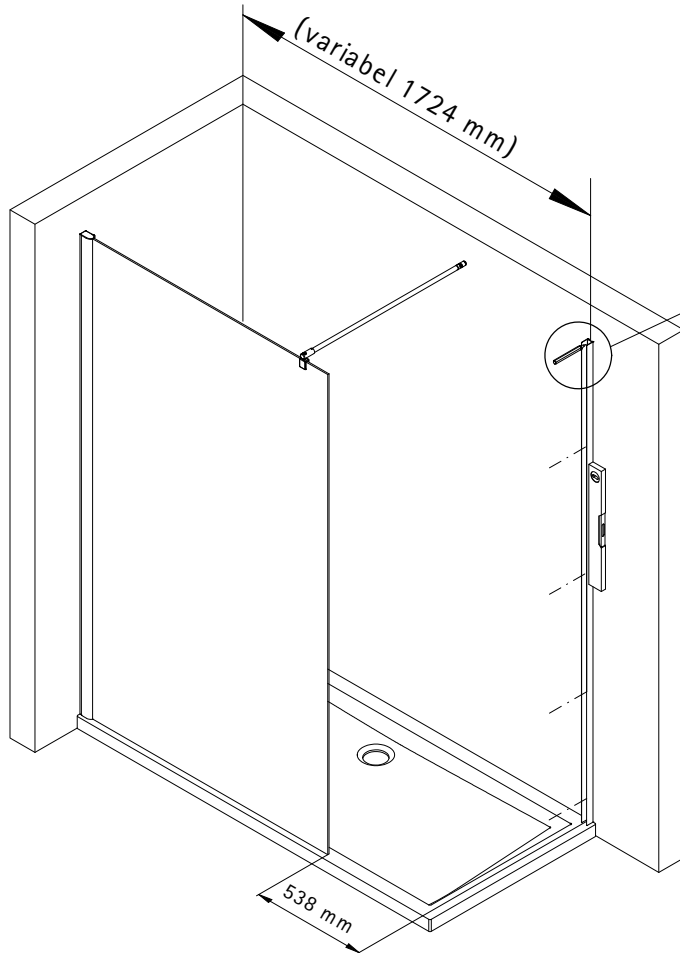


1

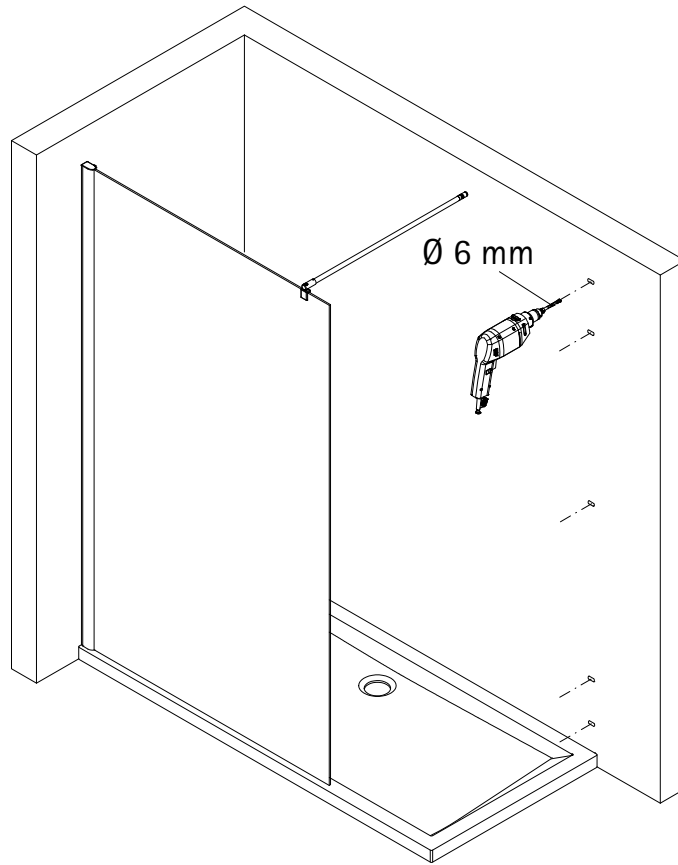


A	B
700 mm	680 - 700 mm
800 mm	780 - 800 mm
900 mm	880 - 900 mm

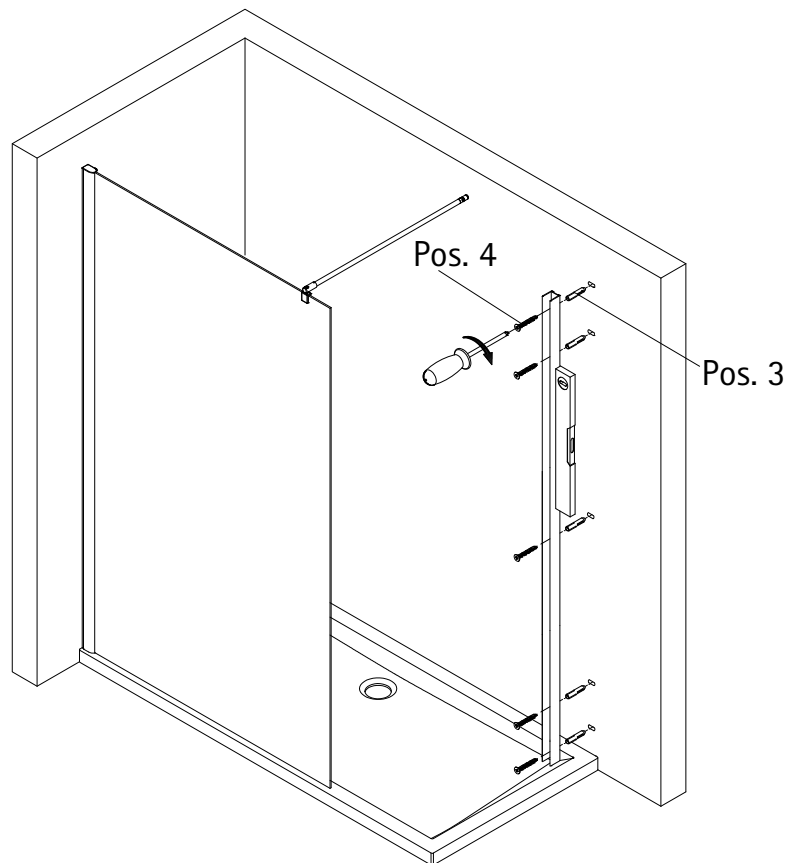
2



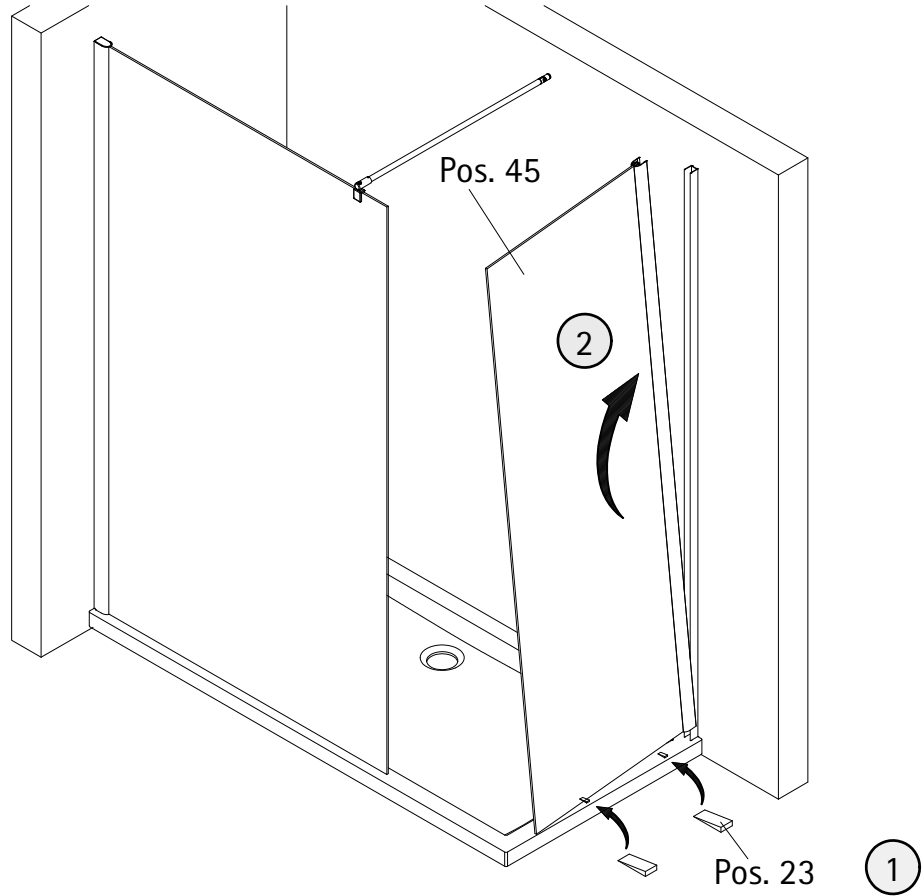
3



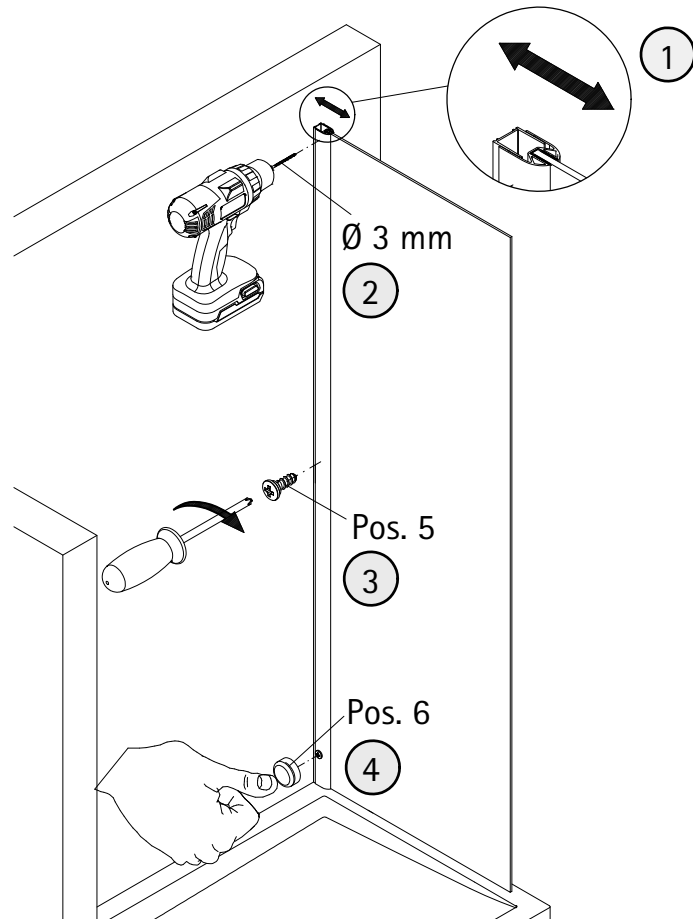
4



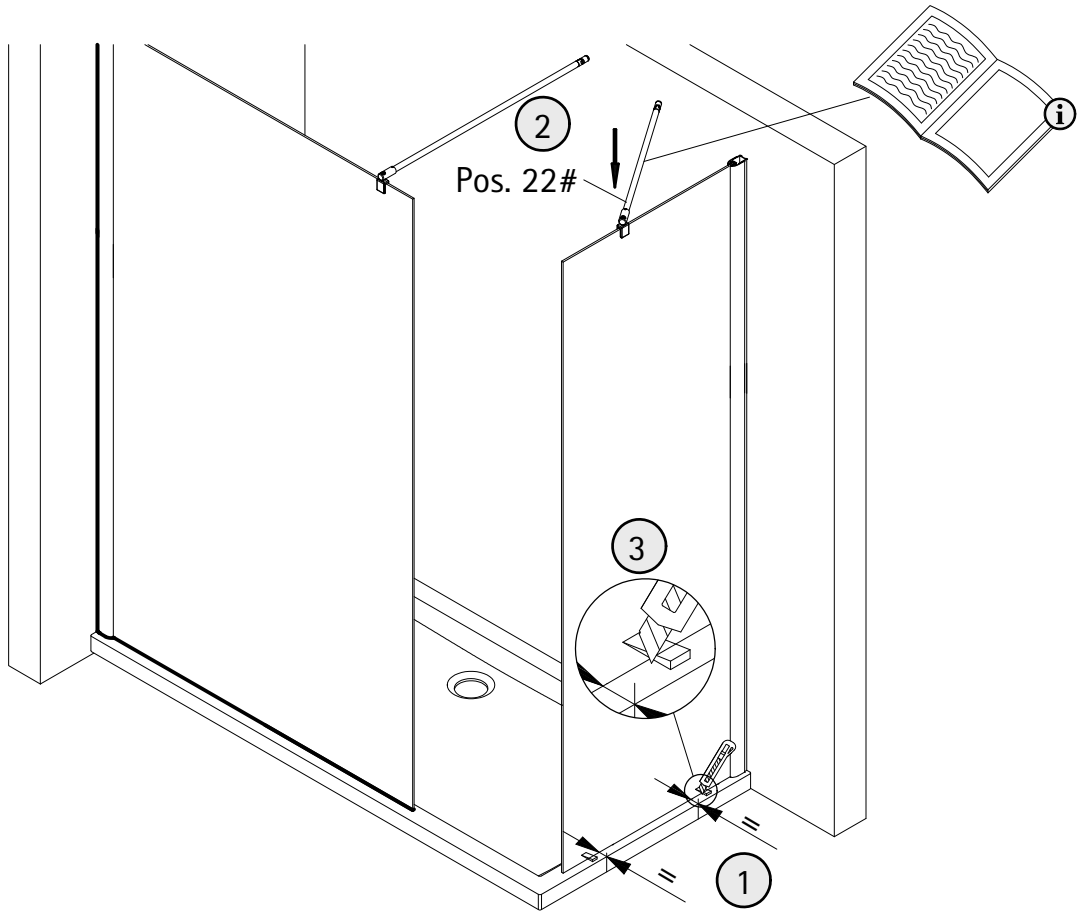
5



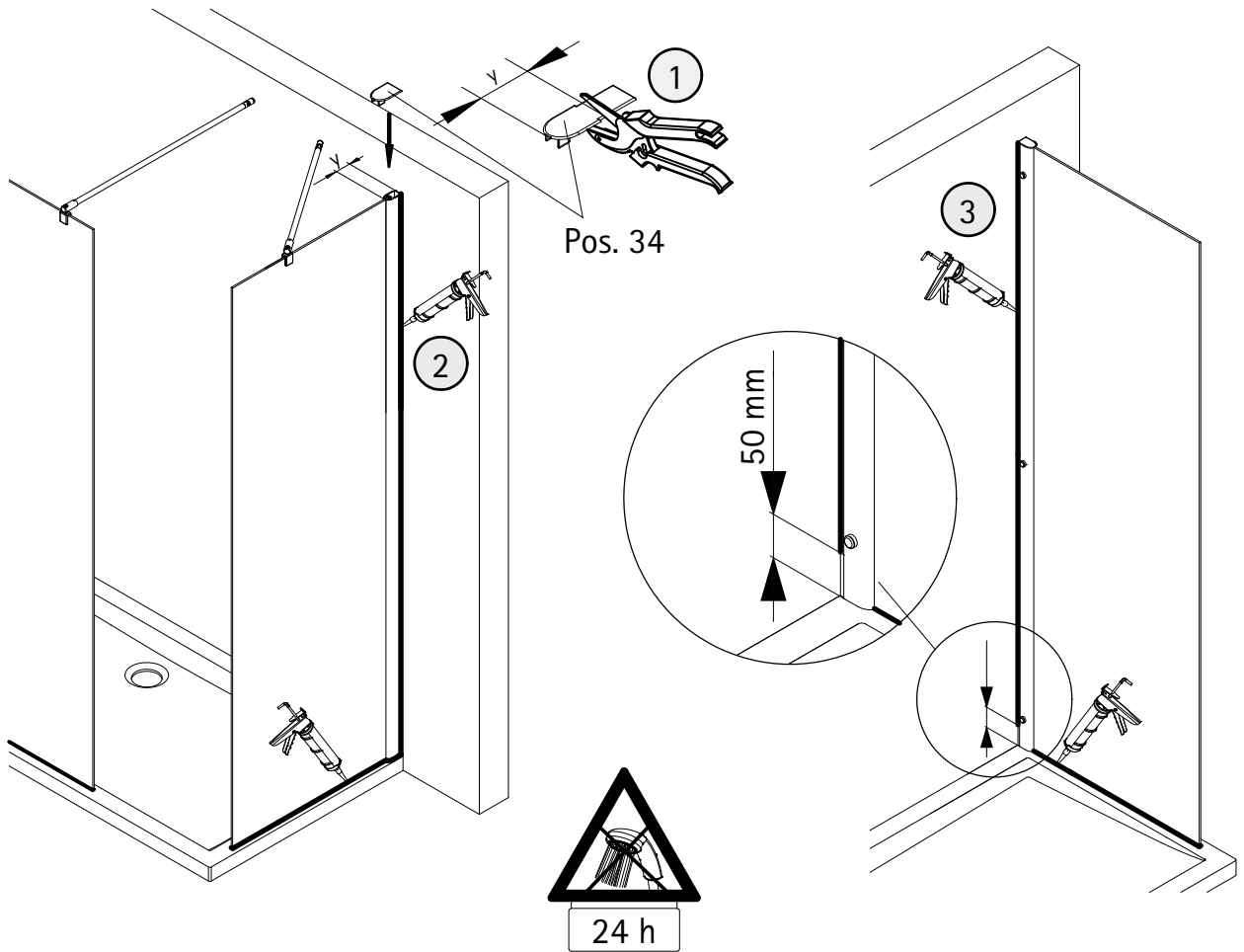
6



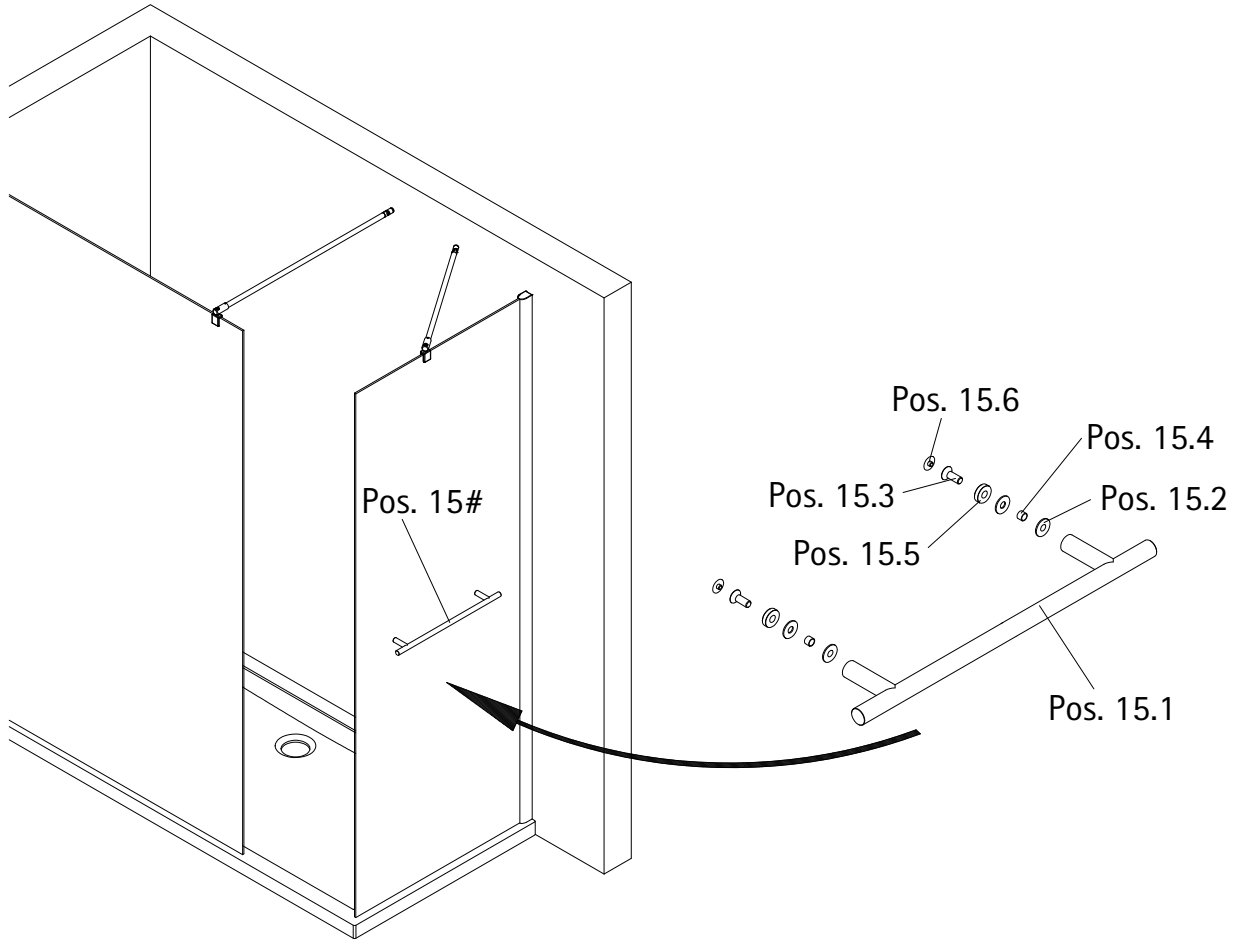
7



8

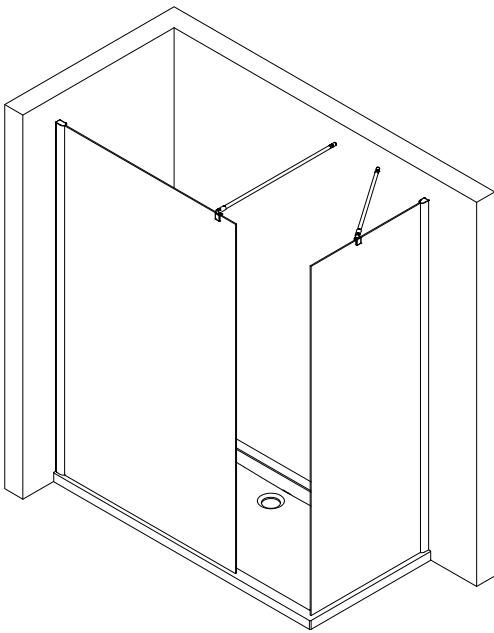


9



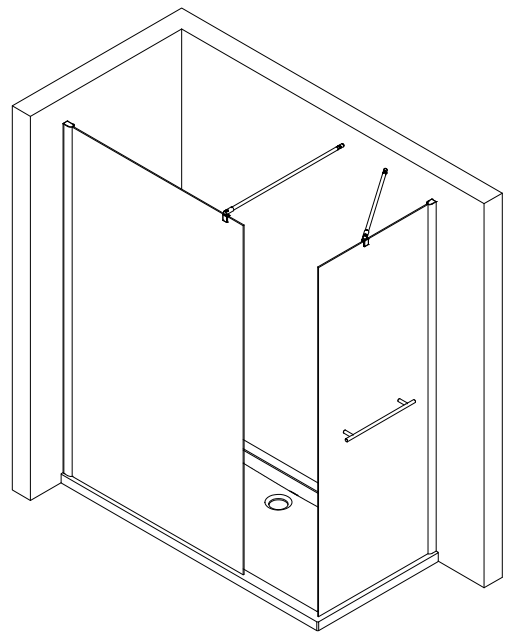
10a

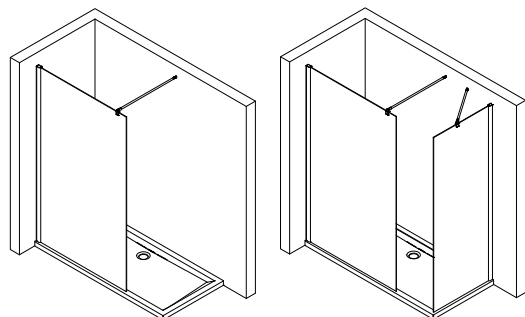
Optional 1



10b

Optional 2





Kontrollbeleg Control Receipt

Prüfnummer / Inspection number



Duschservice
Zum Hohlen Morgen 22
59939 Olsberg
Deutschland / Germany / Allemagne / Duitsland



Ersatzteilbestellung:



Fax 02962 / 972-4260

Allgemeine technische Probleme:



Telefon 02962 / 972-40

E-mail:



ersatzteile@duschservice.de