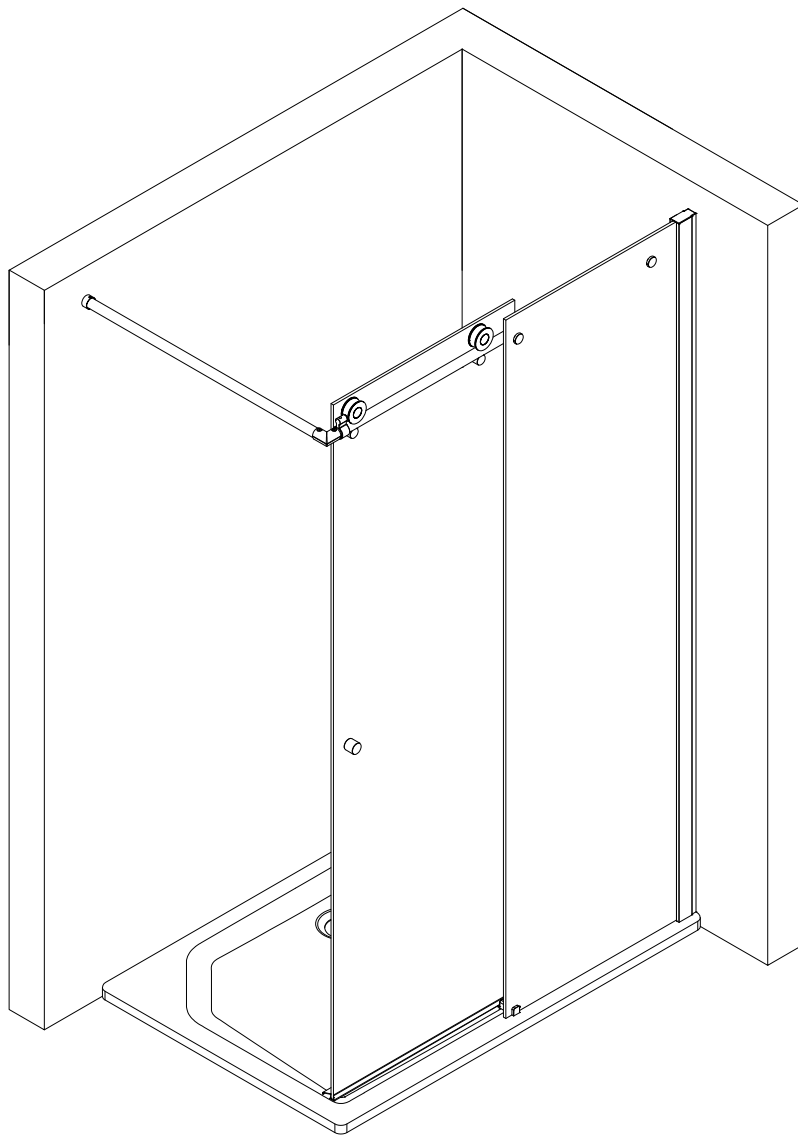
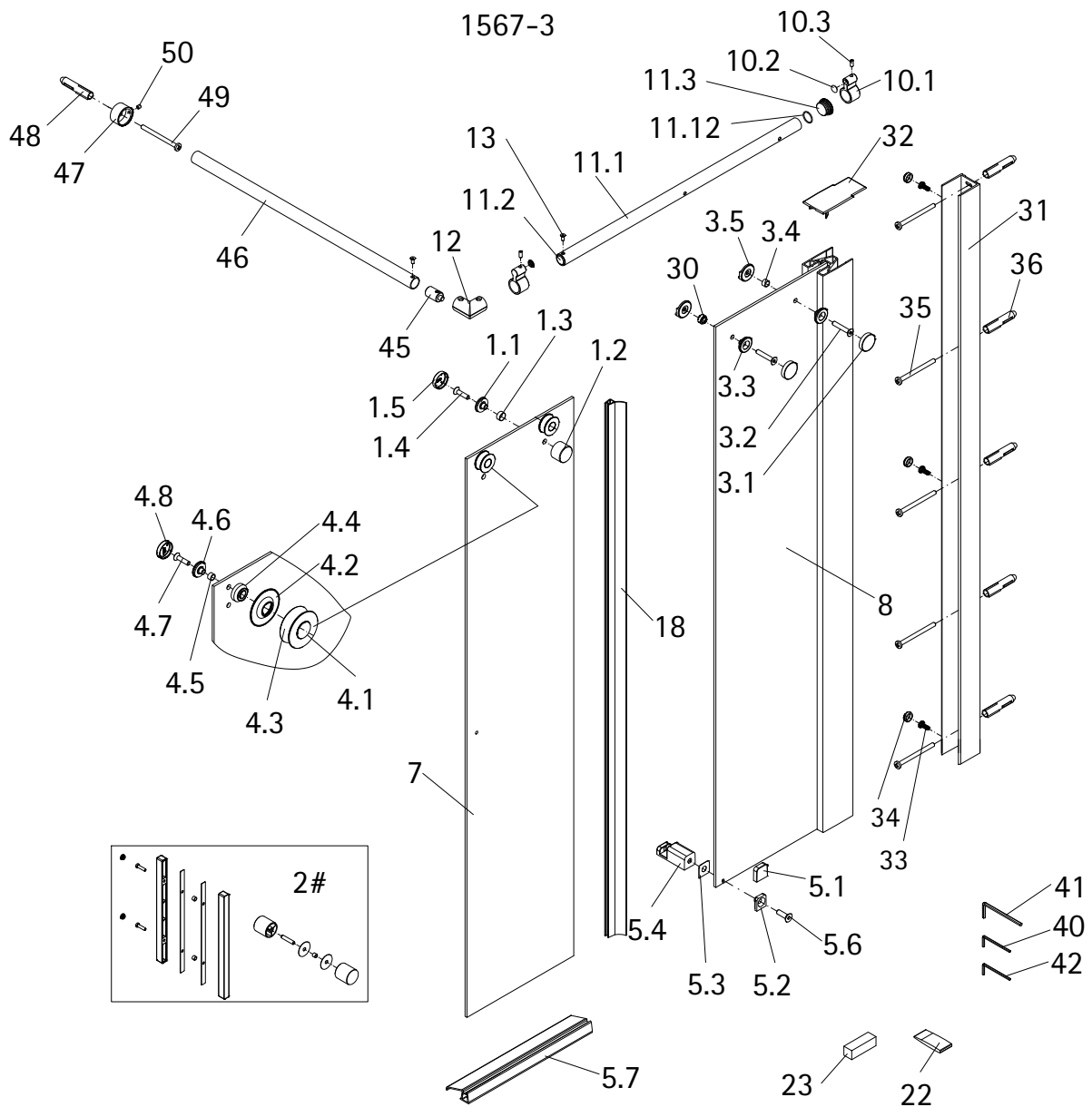


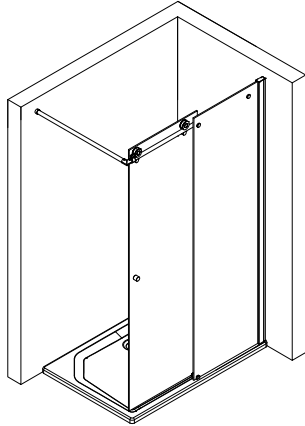
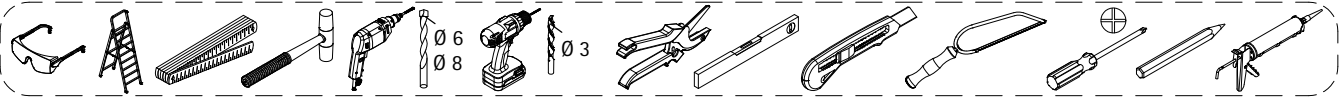
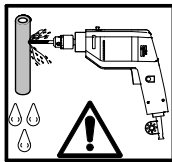
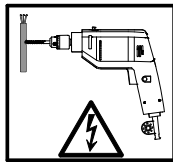
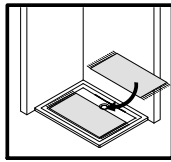
- Montageanleitung
- Assembly instructions
- Notice de montage
- Montagehandleiding
- Návod na montáž
- Instrucțiune de montaj
- Navodila za namestitev
- Installationstruktioener





Pos.	Bezeichnung	Ersatzteil-Nr.	Preis
1	2 x Rollengegenhalter	E 79267	Stück 34,95 €
1.1	2 x Gegenstück		
1.2	2 x Ring unten		
1.3	2 x Schlauch		
1.4	2 x Senkkopfschraube M6 x 20 mm		
1.5	2 x Kappe	E 79140-23	Stück 29,95 €
2#	1 x Knopfgriff		
	1 x Flachgriff	E 79140-31	Stück 98,95 €
3	2 x Laufschielenbefestigung komplett	E 79227	Stück 25,95 €
3.1	2 x Kappe		
3.2	2 x Senkschraube M6 x 25 mm		
3.3	2 x Gegenstück		
3.4	2 x Schlauch		
3.5	2 x Distanzstück		
4	2 x Rolle komplett		
4.1	2 x Lagerzapfen		
4.2	2 x Blende		
4.3	2 x Rolle		
4.4	2 x Distanzstück	E 79268	Paar 118,95 €
4.5	2 x Schlauch		
4.6	2 x Gegenstück	E 79280	Stück 69,95 €
4.7	2 x Senkschraube M6 x 25 mm		
4.8	2 x Kappe	E 79058-2	Stück 34,95 €
5	1 x Türführung komplett		
5.1	1 x Blende	E 79058-2	Stück 34,95 €
5.2	1 x Gegenplatte		
5.3	1 x Schutzfolie		
5.4	1 x Türführung		
5.6	1 x Senkkopfschraube M6 x 20 mm		
5.7	1 x Wasserabweisprofil		
7	1 x Tür		
8	1 x Festelement		

Pos.	Bezeichnung	Ersatzteil-Nr.	Preis
10	2 x Laufschielenanschlag komplett	E 79269	Stück 89,00 €
10.1	2 x Anschlag		
10.2	2 x Anschlagpuffer		
10.3	2 x Gewindestift M6 x 16 mm	E 79301	Stück 120,00 €
11	1 x Laufschiene komplett		
11.1	1 x Laufschiene	E 79224	Stück 79,00 €
11.2	1 x Innenstange		
11.3	1 x Endkappe für Laufschiene	E 79057	Stück 34,95 €
11.12	1 x O-Ring		
12	1 x Eckverbinder für Laufschiene	E 79203	Stück 13,95 €
13	2 x Senkschraube M5 x 12 mm		
18	1 x Wasserabweisprofil	E 79201	Set 7,50 €
22	2 x Silikonkeil (6 Stk.)		
23	2 x Montagehilfe	E 79230	Stück 79,95 €
30	1 x Reduzierbuchse		
31	1 x Wandanschlussprofil	E 79330	Stück 69,95 €
32*	1 x Abdeckkappe		
33*	3 x Kappenschraube 3,5 x 9,5 mm	E 79200	Stück 35,95 €
34*	3 x Abdeckkappe für Kappenschraube		
35*	5 x Linsen-Blechschrabe 4,2 x 45 mm	# optional	
36*	5 x Dübel S6		
40	1 x Innensechskantschlüssel SW 3	E 79200	Stück 35,95 €
41	1 x Innensechskantschlüssel SW 4		
42	1 x Innensechskantschlüssel SW 2,5		
45	1 x Gegenstück	E 79330	Stück 69,95 €
46	1 x Abstützung		
47	1 x Hülse		
48	1 x Dübel S8x51		
49	1 x Blechschrabe 4,8 x 60 mm		
50	1 x Gewindestift M5x5mm		
	*Schrauben- und Abdeckkappenset		
	# optional		

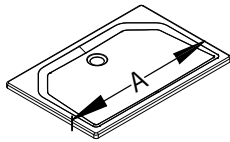
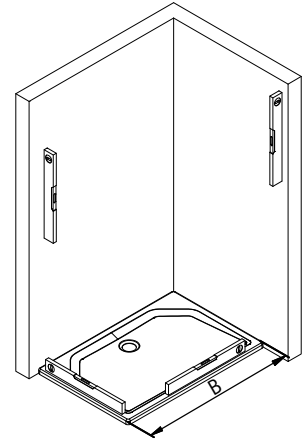


Achtung:
Modell nicht für Nischenmontage geeignet!

Attention:
Model not suitable for niche installation!

Attention:
Modèle n'est pas prévue pour montage en niche!

Let op:
Model niet geschikt voor niche-installatie



A	B
1000 mm	985 - 1005 mm
1200 mm	1185 - 1205 mm
1600 mm	1585 - 1605 mm

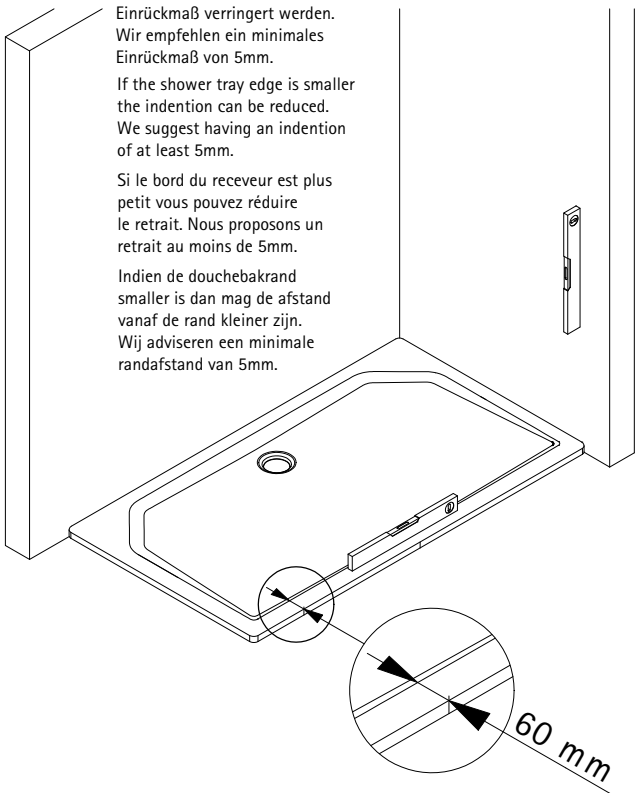
1

Sollte der Wannenrand kleiner sein, dann kann das Einrückmaß verringert werden. Wir empfehlen ein minimales Einrückmaß von 5mm.

If the shower tray edge is smaller the indentation can be reduced. We suggest having an indentation of at least 5mm.

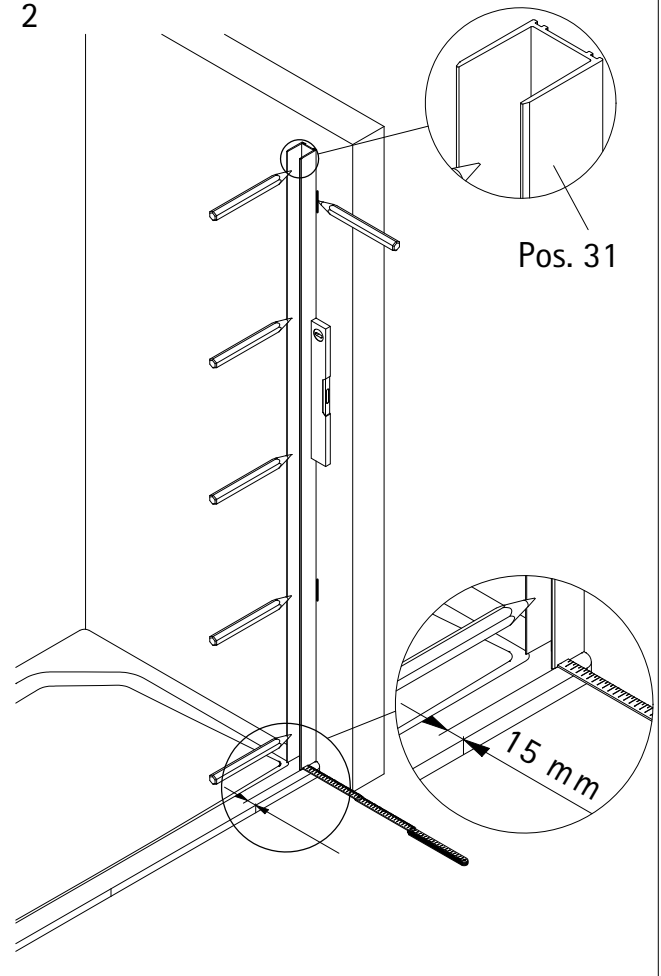
Si le bord du receveur est plus petit vous pouvez réduire le retrait. Nous proposons un retrait au moins de 5mm.

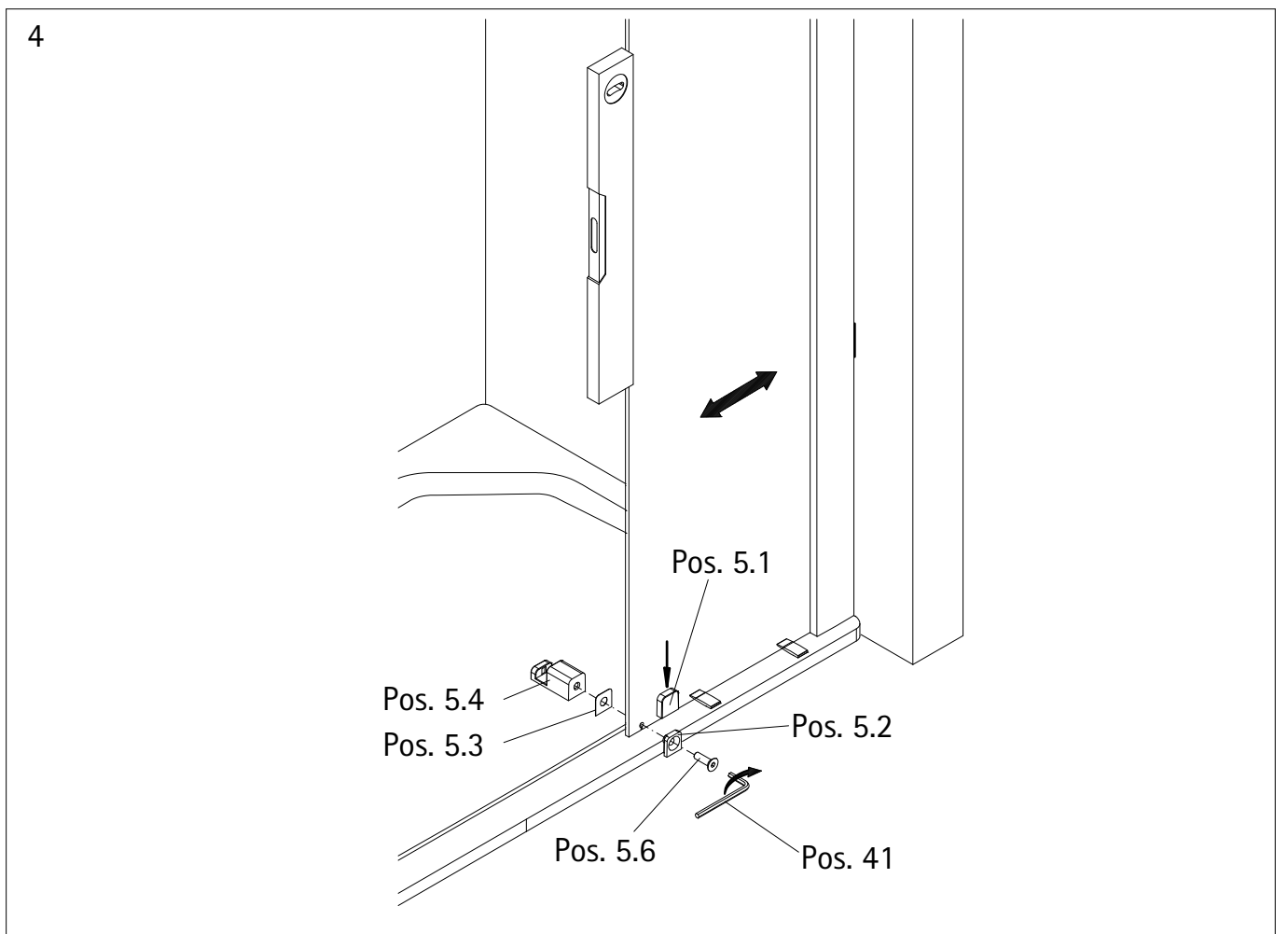
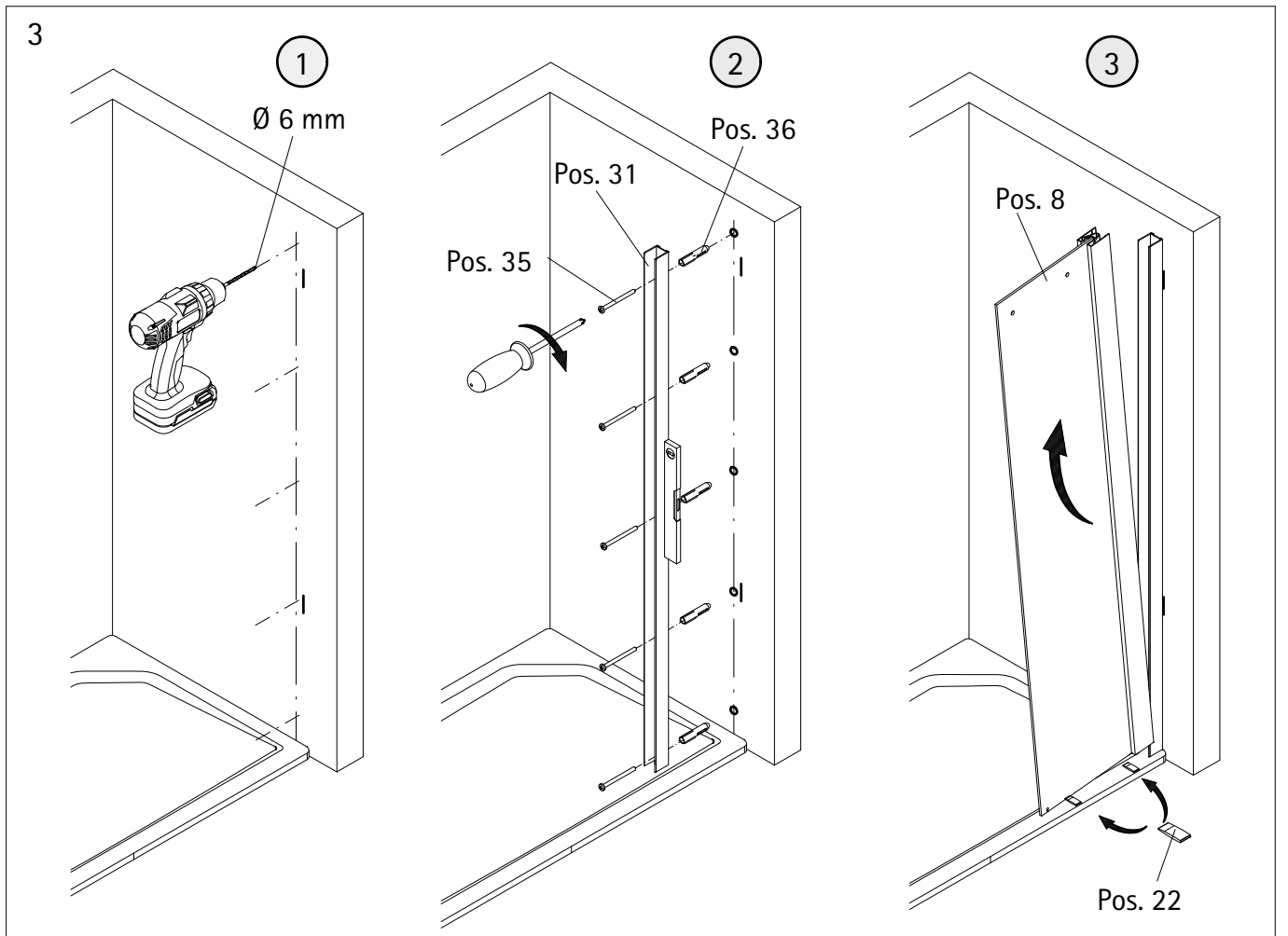
Indien de douchebakrand smaller is dan mag de afstand vanaf de rand kleiner zijn. Wij adviseren een minimale randafstand van 5mm.



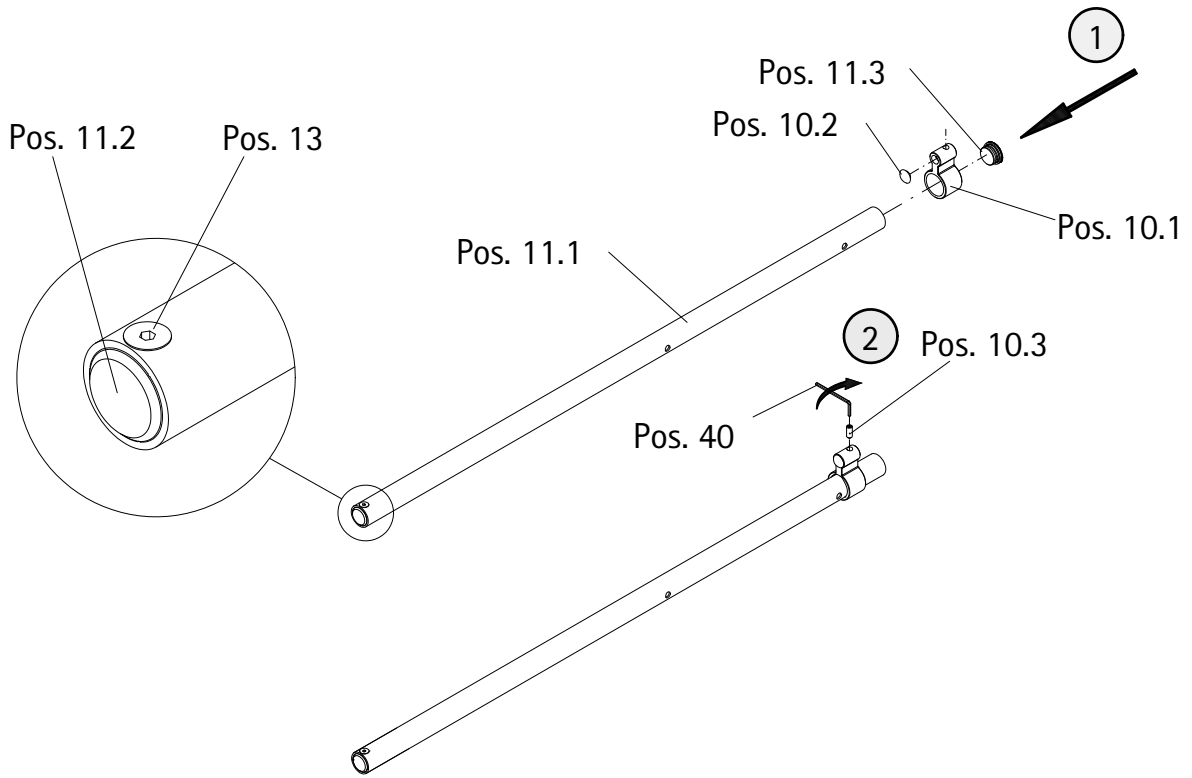
Wannenrandbreite
Width of shower tray edge
Largeur du bord du receveur
Breedte douchebakrand

2

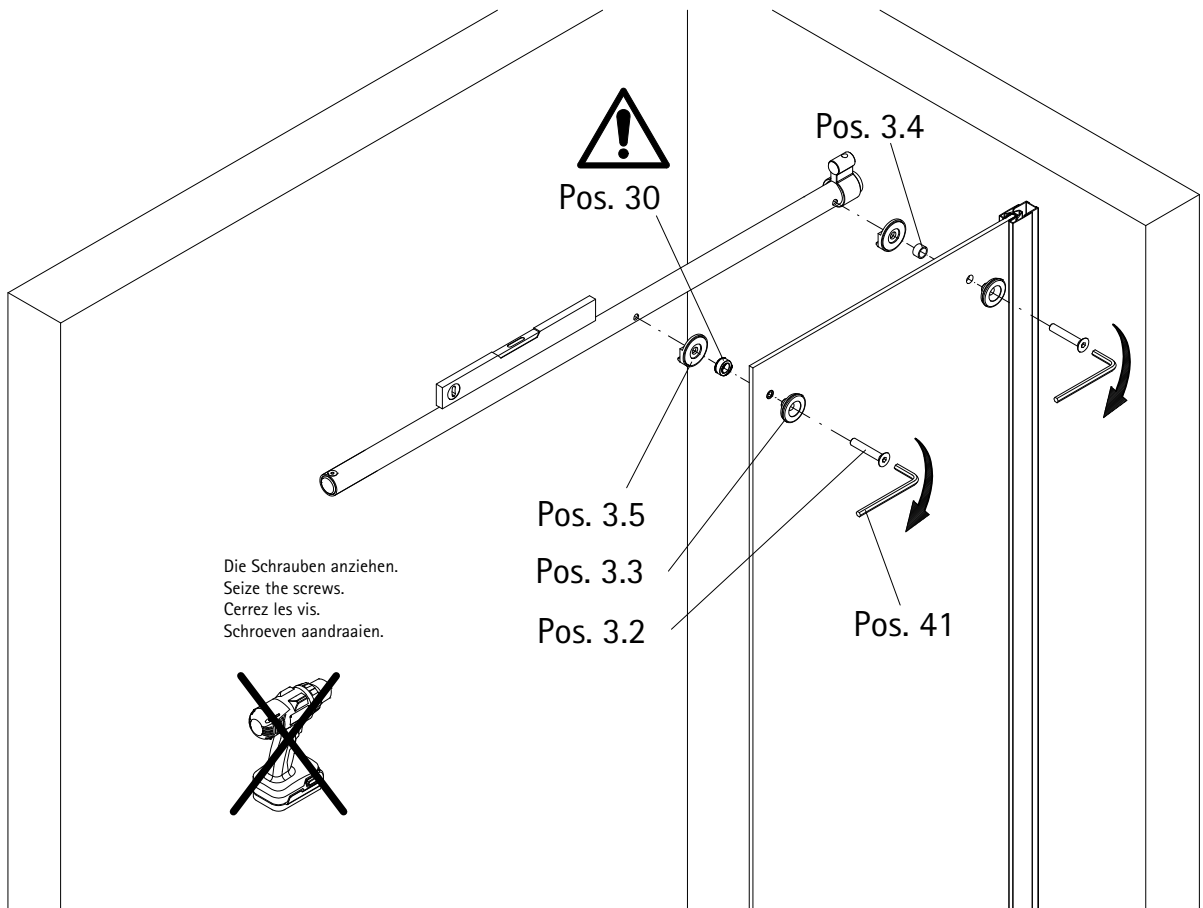




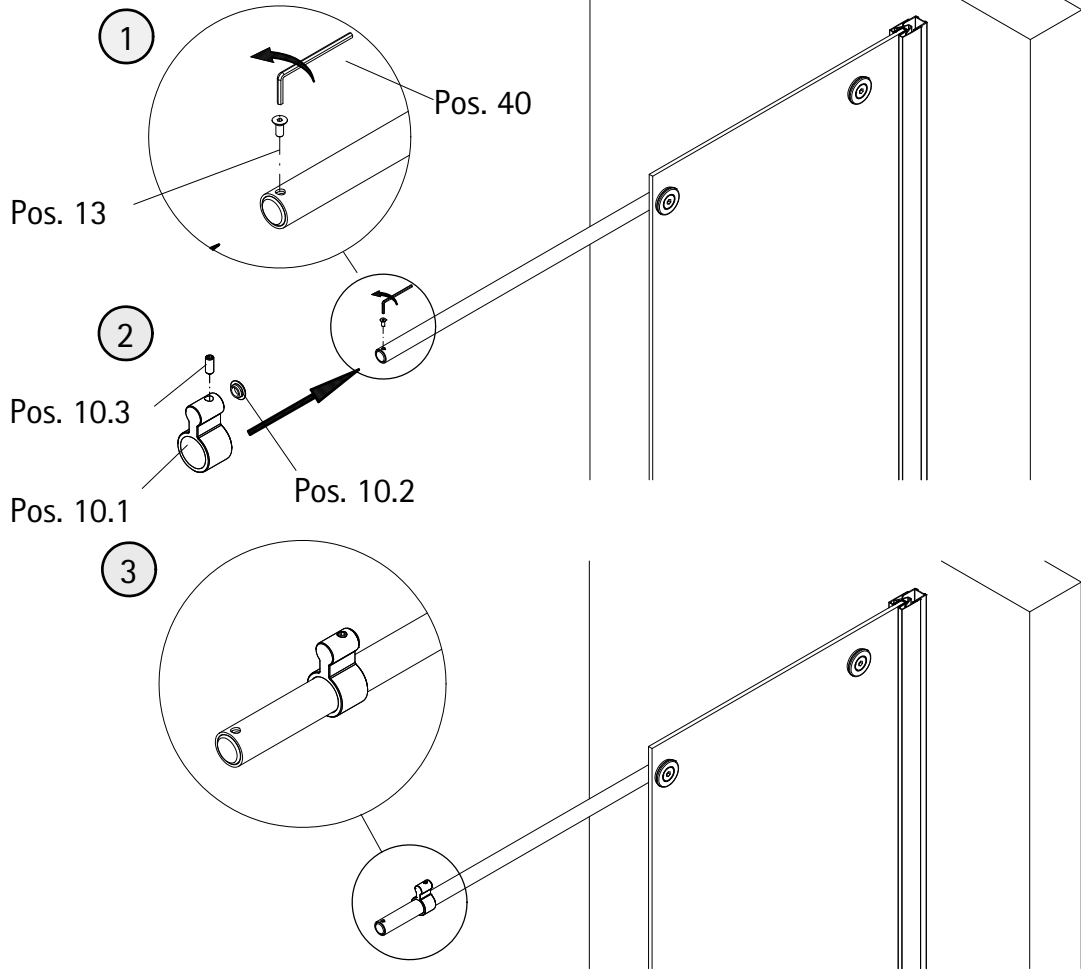
5



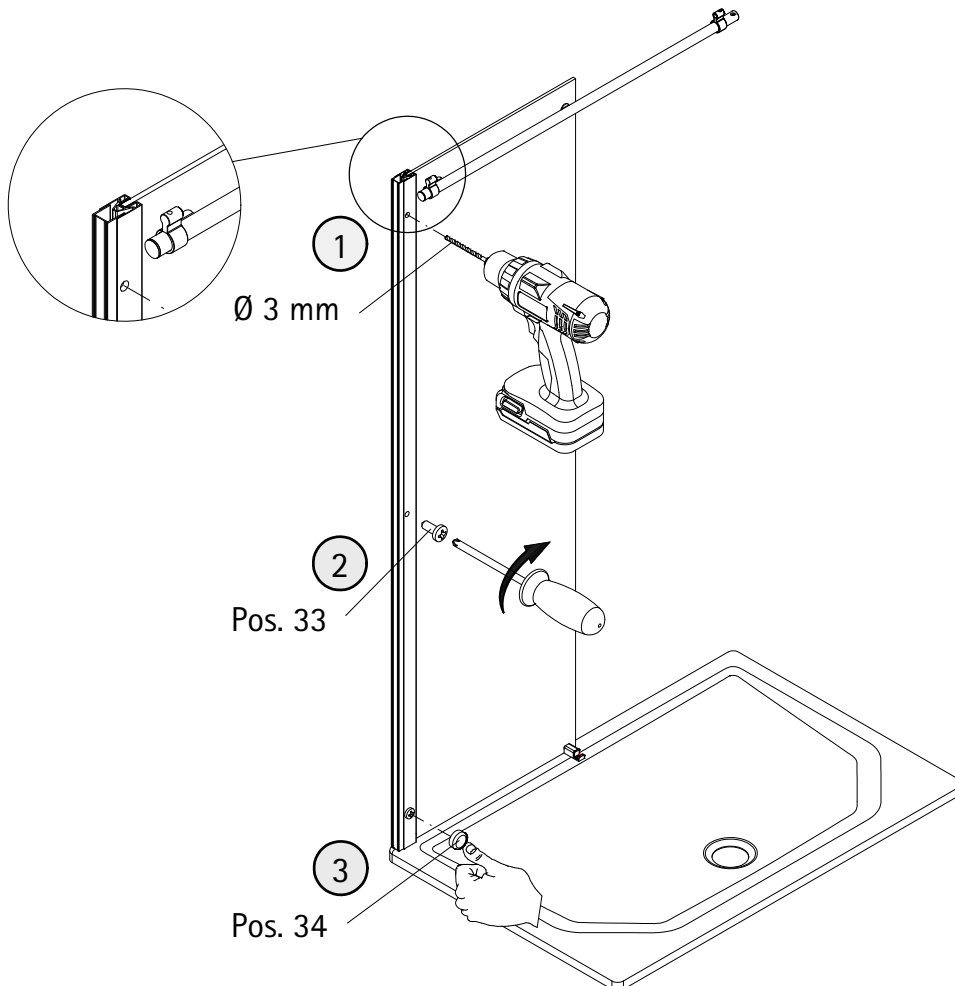
6

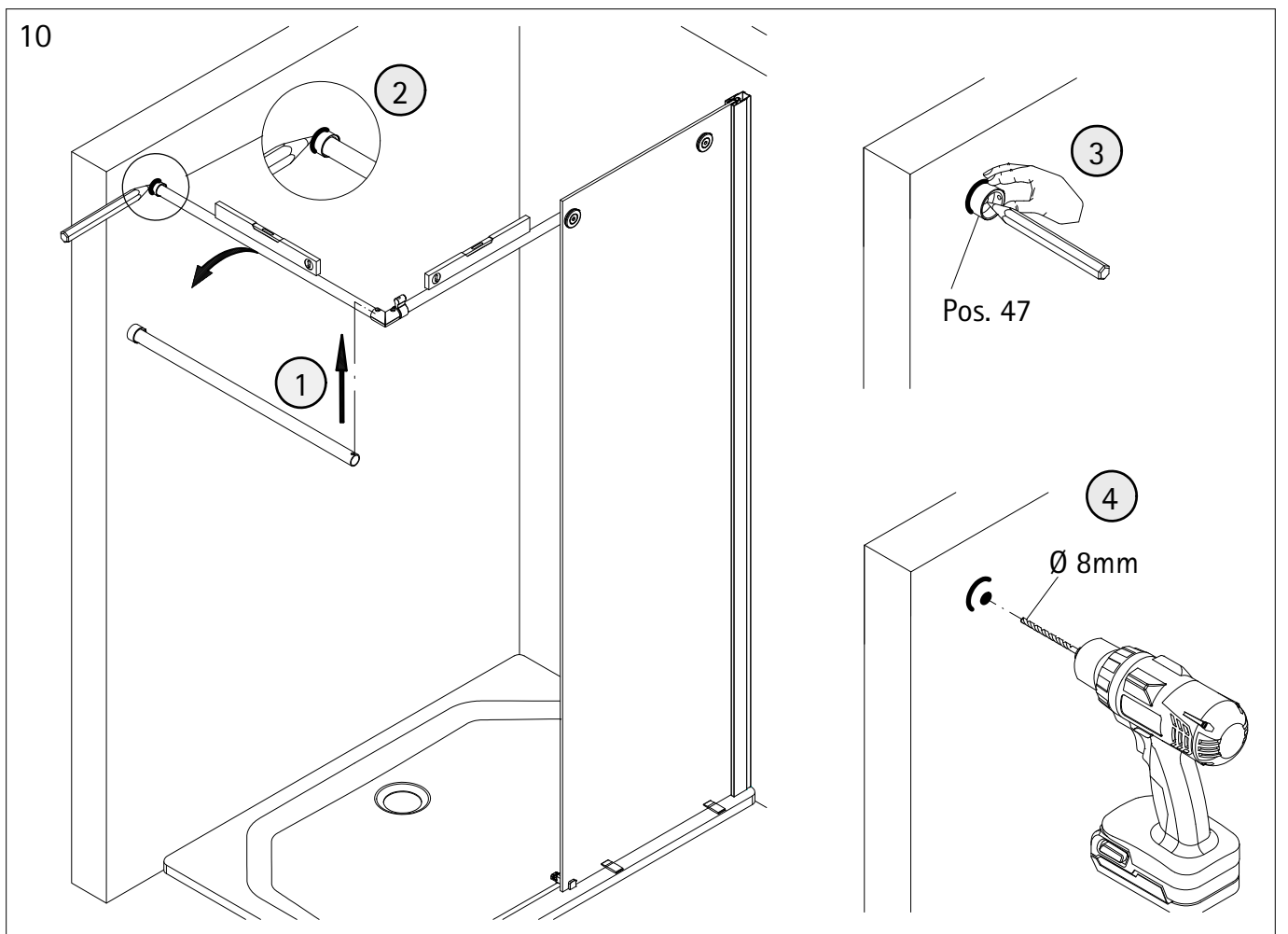
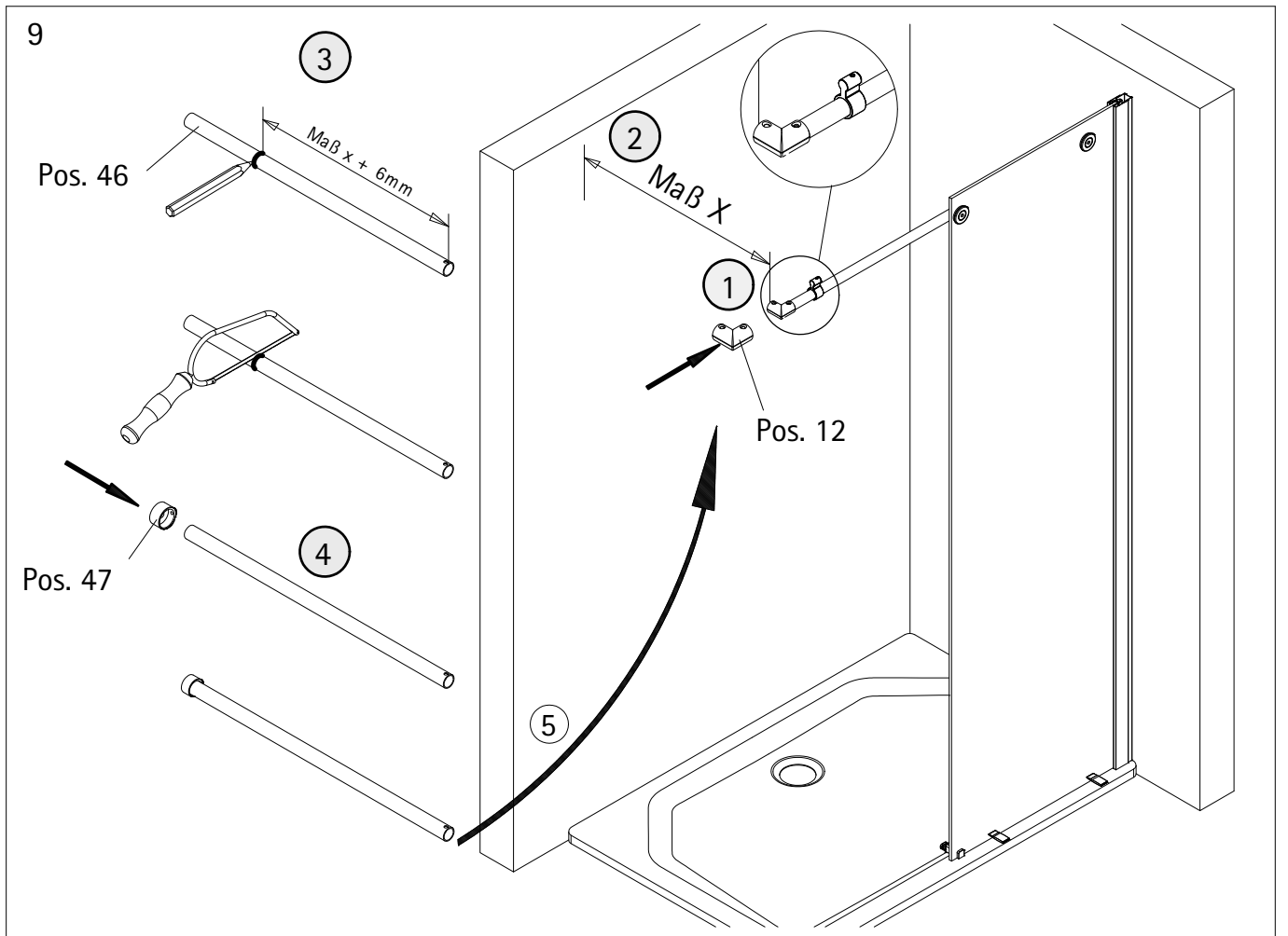


7

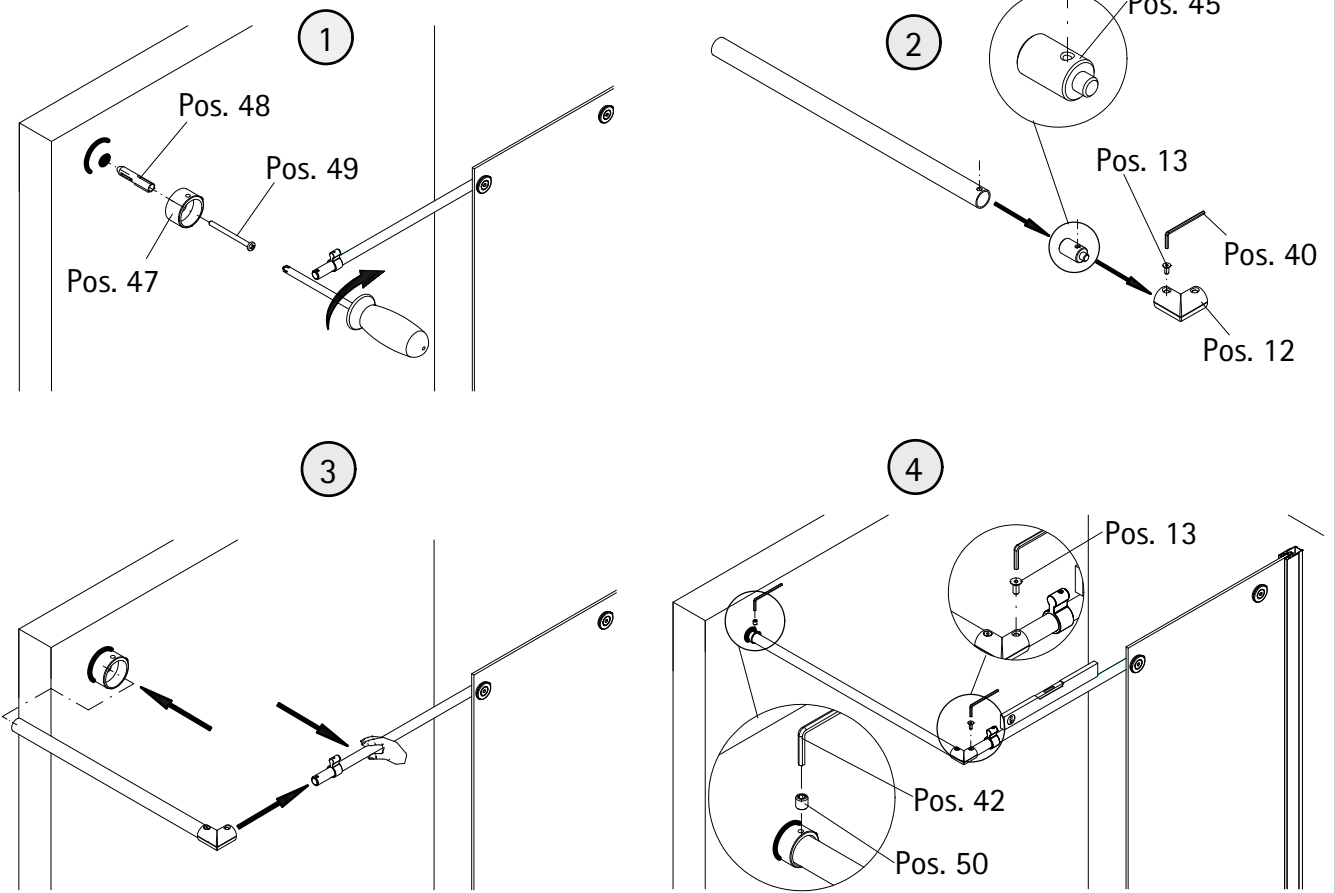


8

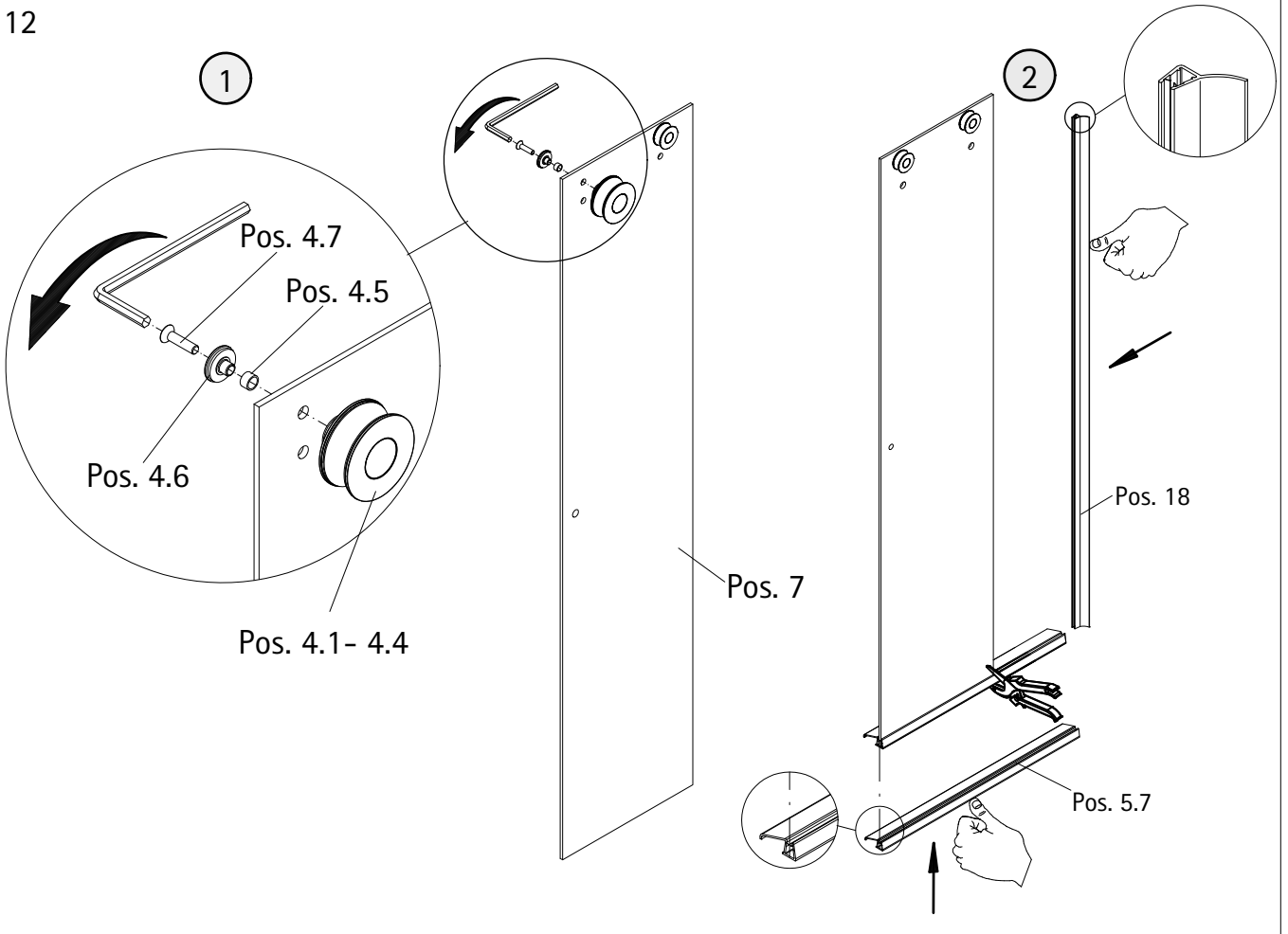




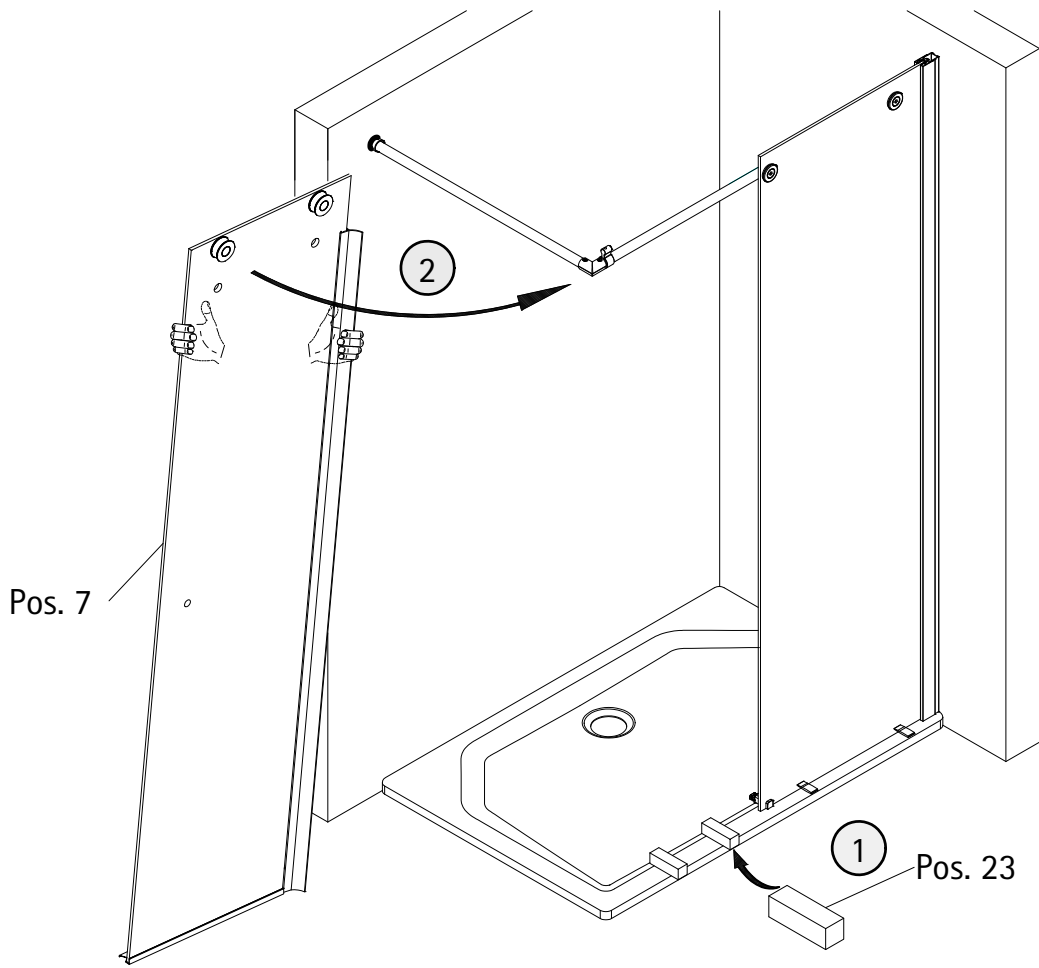
11



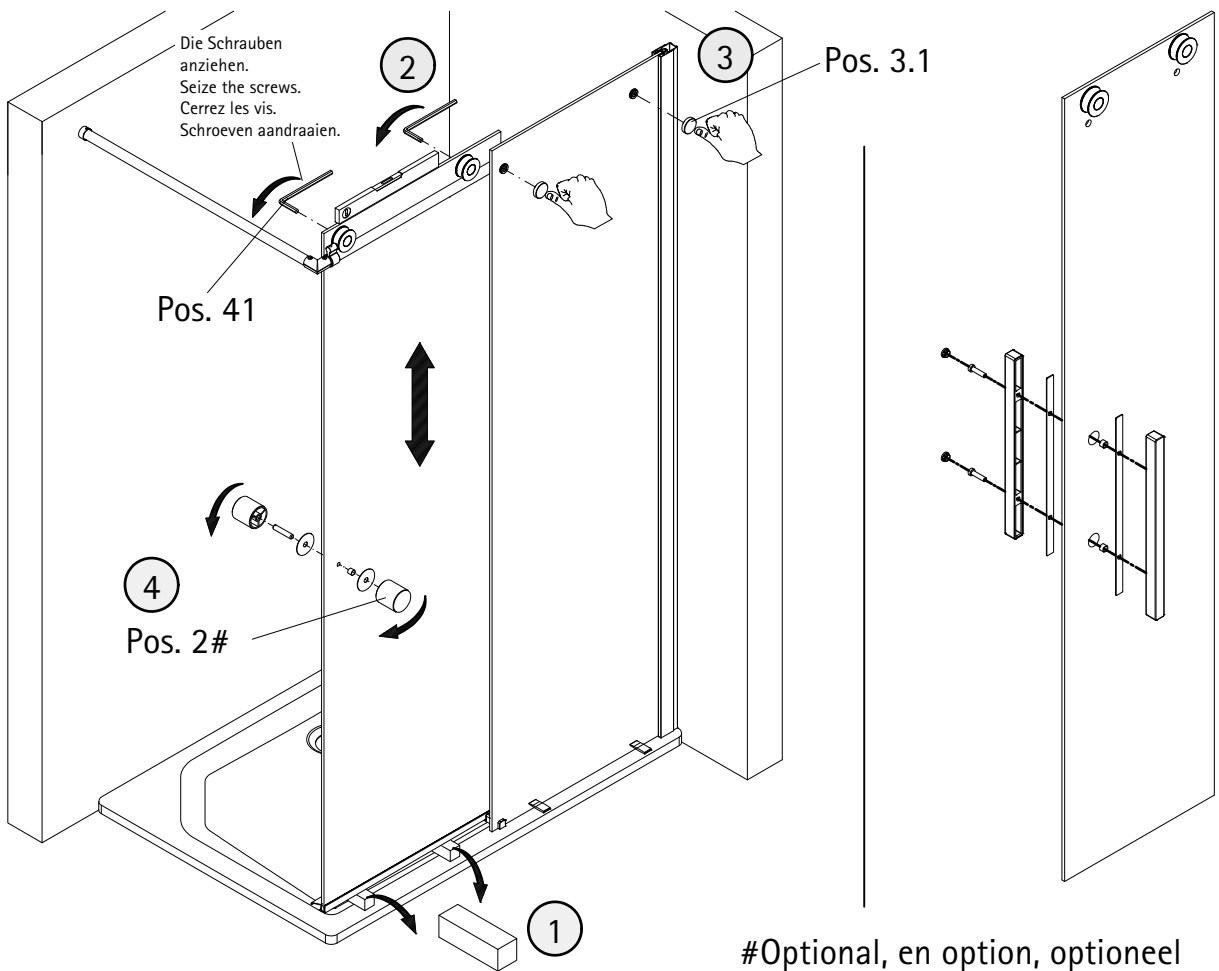
12



13



14



15

Pos. 41

Pos. 1.4

1

Pos. 1.1

Pos. 1.3

Pos. 1.2

1mm

3

Pos. 32

2

Pos. 22

16

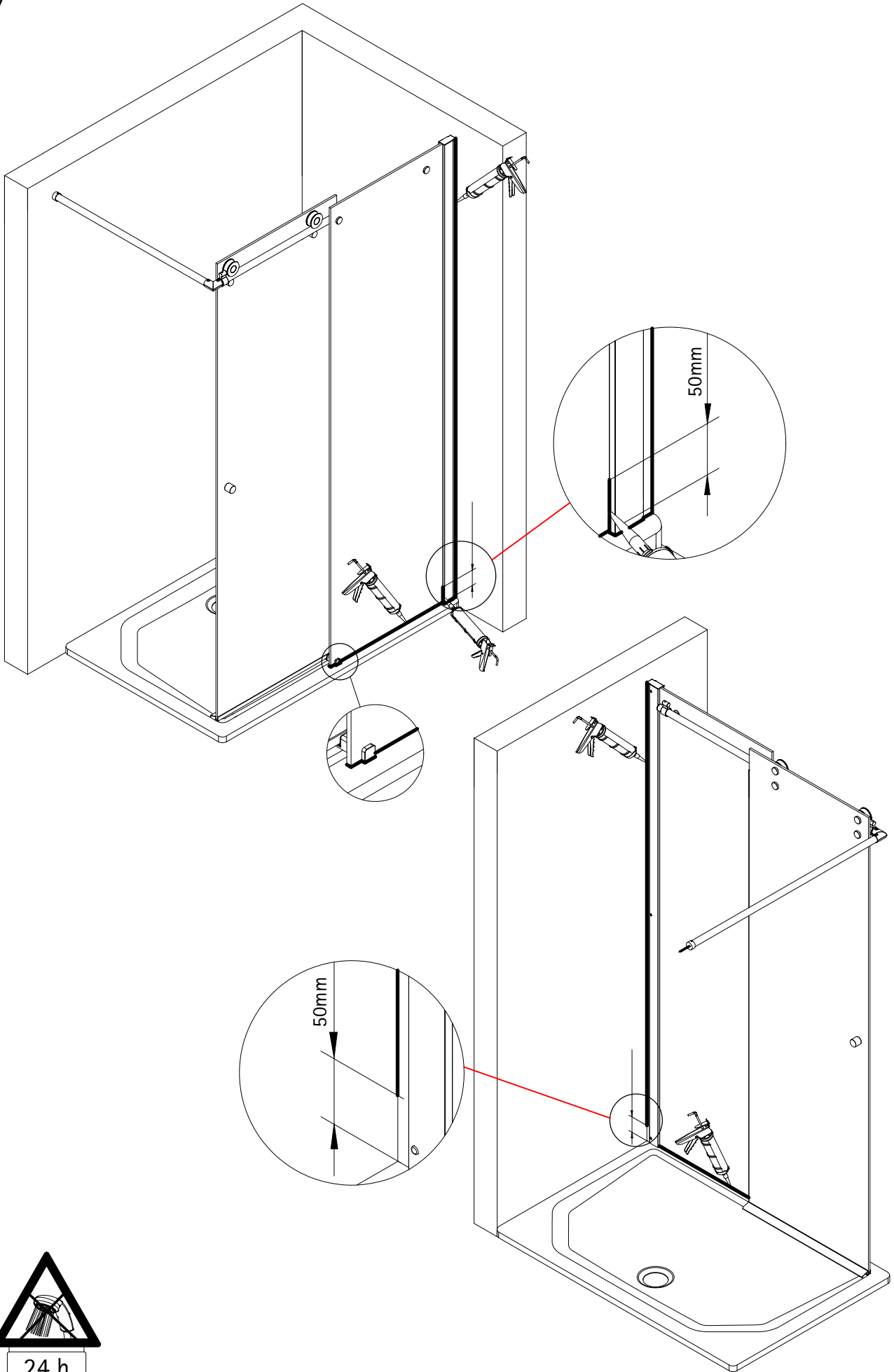
Pos. 4.8

Pos. 1.5

Pos. 13

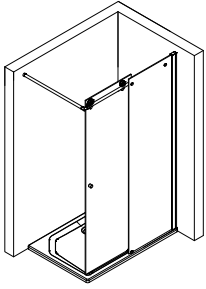
Pos. 40

Pos. 10



24 h

1567-3



Kontrollbeleg
Control Receipt

Prüfnummer/ Inspection number



Duschservice
Zum Hohlen Morgen 22
59939 Olsberg
Deutschland / Germany / Allemagne / Duitsland



Ersatzteilbestellung:
Fax 02962 / 972-4260



Allgemeine technische Probleme:
Telefon 02962 / 972-40



E-Mail:
ersatzteile@duschservice.de