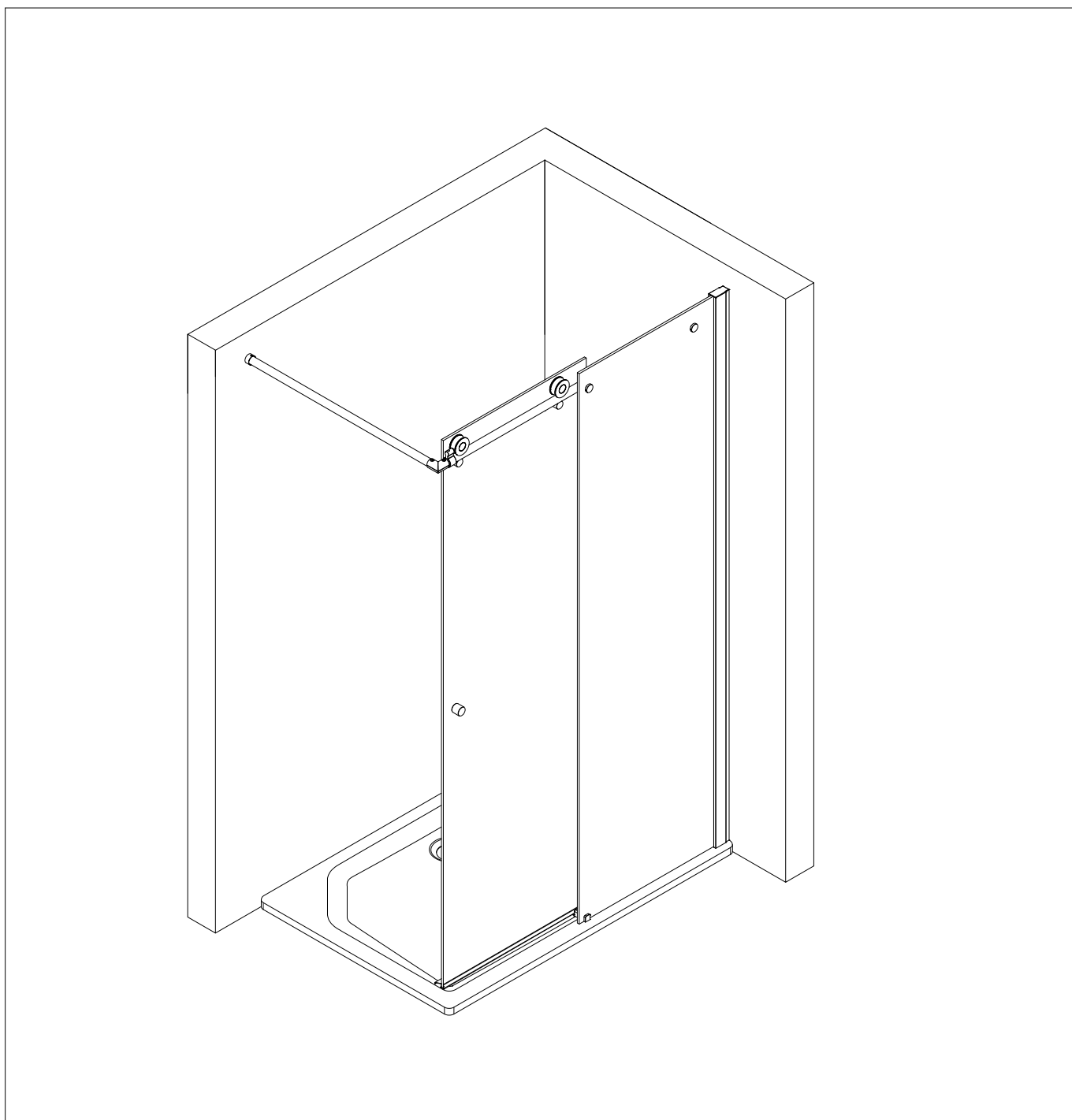
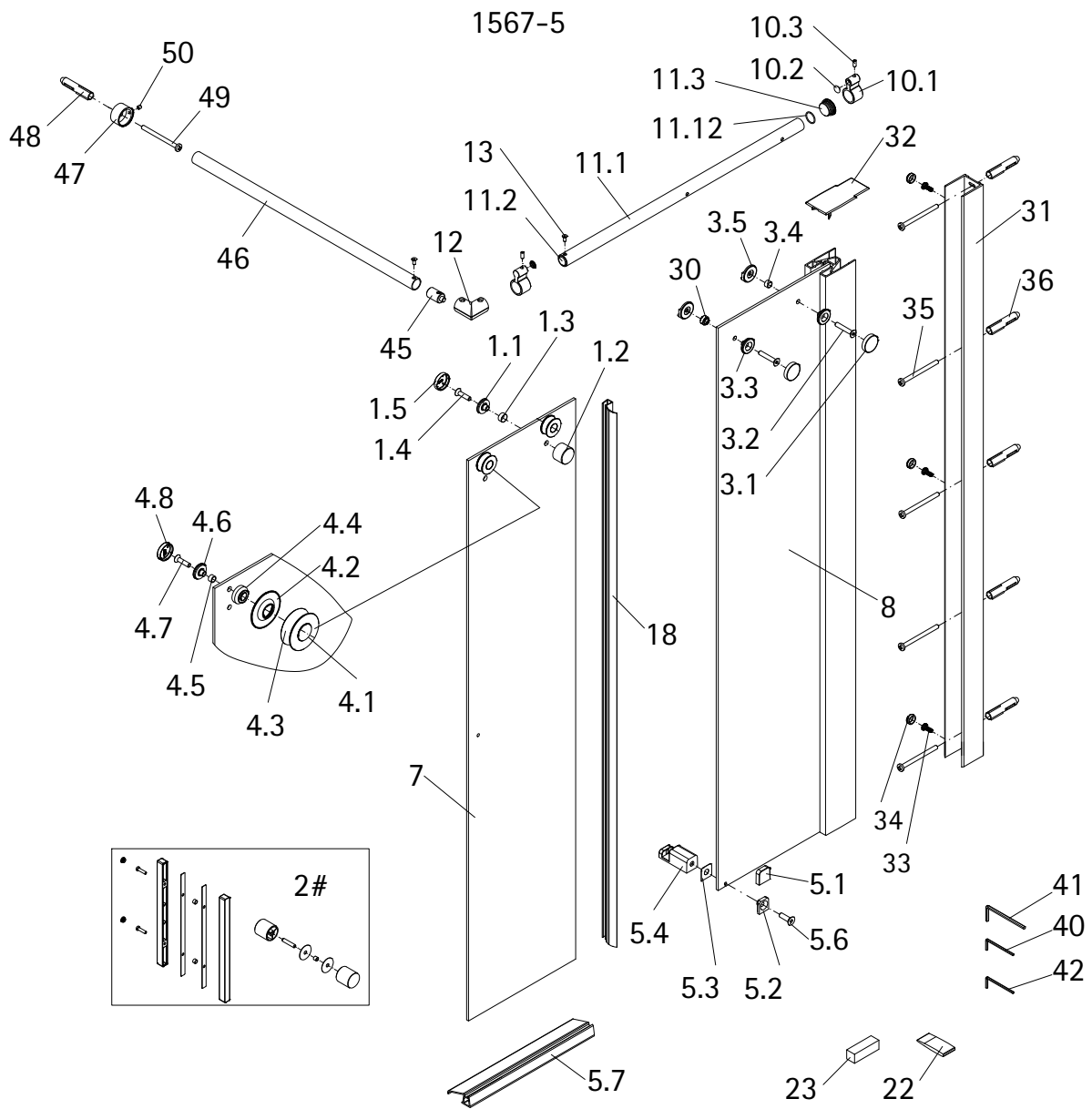


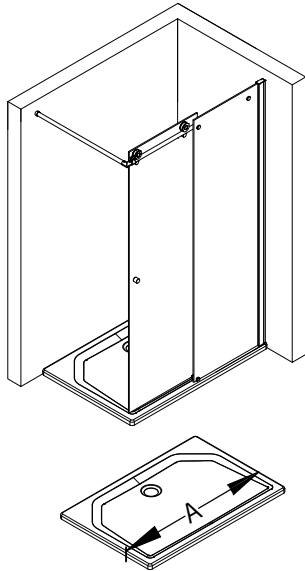
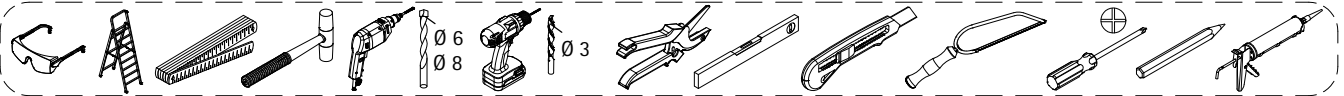
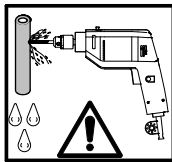
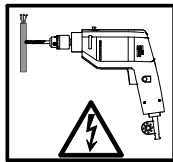
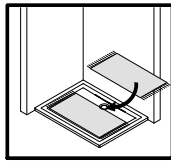
- Montageanleitung
- Assembly instructions
- Notice de montage
- Montagehandleiding
- Návod na montáž
- Instrucțiune de montaj
- Navodila za namestitev
- Installationstruktioneer





Pos.	Bezeichnung	Ersatzteil-Nr.	Stück	Preis
1	2 x Rollengegenhalter	E100267-1	Stück	37,95 €
1.1	2 x Gegenstück			
1.2	2 x Ring unten			
1.3	2 x Schlauch			
1.4	2 x Senkkopfschraube M6 x 20 mm			
1.5	2 x Kappe			
2.1#	1 x Stangengriff groß	E100140-6	Stück	82,95 €
2.2#	1 x Knopfgriff	E100140-23	Stück	32,95 €
2.3#	1 x Riegelgriff	E100140-31	Stück	82,95 €
3	2 x Laufschienenbefestigung komplett	E79227	Stück	30,95 €
3.1	2 x Kappe			
3.2	2 x Senkschraube M6 x 25 mm			
3.3	2 x Gegenstück			
3.4	2 x Schlauch			
3.5	2 x Distanzstück			
4	2 x Rolle komplett	E79268	Set	121,95 €
4.1	2 x Lagerzapfen			
4.2	2 x Blende			
4.3	2 x Rolle			
4.4	2 x Distanzstück			
4.5	2 x Schlauch			
4.6	2 x Gegenstück			
4.7	2 x Senkschraube M6 x 25 mm			
4.8	2 x Kappe			
5	1 x Türführung komplett	E79280-1	Stück	72,95 €
5.1	1 x Blende			
5.2	1 x Gegenplatte			
5.3	1 x Schutzfolie			
5.4	1 x Türführung			
5.6	1 x Senkkopfschraube M6 x 20 mm			
5.7	1 x Wasserabweisprofil	E100058-6-1	Stück	39,95 €
7	1 x Tür			
8	1 x Festelement			

Pos.	Bezeichnung	Ersatzteil-Nr.	Stück	Preis
10	2 x Laufschienenanschlag komplett	E79269	Stück	96,00 €
10.1	2 x Anschlag			
10.2	2 x Anschlagpuffer			
10.3	2 x Gewindestift M6 x 16 mm			
11	1 x Laufschienen komplett	E79301-4	Stück	127,00 €
11.1	1 x Laufschiene			
11.2	1 x Innenstange			
11.3	1 x Endkappe für Laufschiene			
11.12	1 x O-Ring			
12	1 x Eckverbinder für Laufschiene	E79224	Stück	82,95 €
13	2 x Senkschraube M5 x 12 mm			
18	1 x Streifdichtung extra lang	E100057-3	Stück	24,95 €
22	2 x Silikonkeil (6 Stück)	E100203	Set	16,95 €
23	2 x Montagehilfe	E79201	Set	10,50 €
30	1 x Reduzierbuchse			
31	1 x Wandanschlussprofil	E79230	Stück	86,95 €
32*	1 x Abdeckkappe	E79205-2	Set	11,95 €
33*	3 x Kappenschraube 3,5 x 9,5 mm			
34*	3 x Abdeckkappe für Kappenschraube			
35*	5 x Linsen-Blechschrabe 4,2 x 45 mm			
36*	5 x Dübel S6			
40	1 x Innensechskantschlüssel SW 3			
41	1 x Innensechskantschlüssel SW 4			
42	1 x Innensechskantschlüssel SW 2,5			
45	1 x Gegenstück			
46	1 x Abstützung	E79330	Stück	46,95 €
47	1 x Hülse			
48	1 x Dübel S8x51			
49	1 x Blechschrabe 4,8 x 60 mm			
50	1 x Gewindestift M5x5mm			
	*Schrauben- und Abdeckkappenset # optional	E79200-2		16,95 €

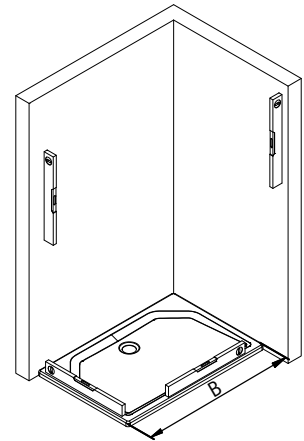


Achtung:
Modell nicht für Nischenmontage geeignet!

Attention:
Model not suitable for niche installation!

Attention:
Modèle n'est pas prévue pour montage en niche!

Let op:
Model niet geschikt voor niche-installatie



A	B
1000 mm	985 - 1005 mm
1200 mm	1185 - 1205 mm
1600 mm	1585 - 1605 mm

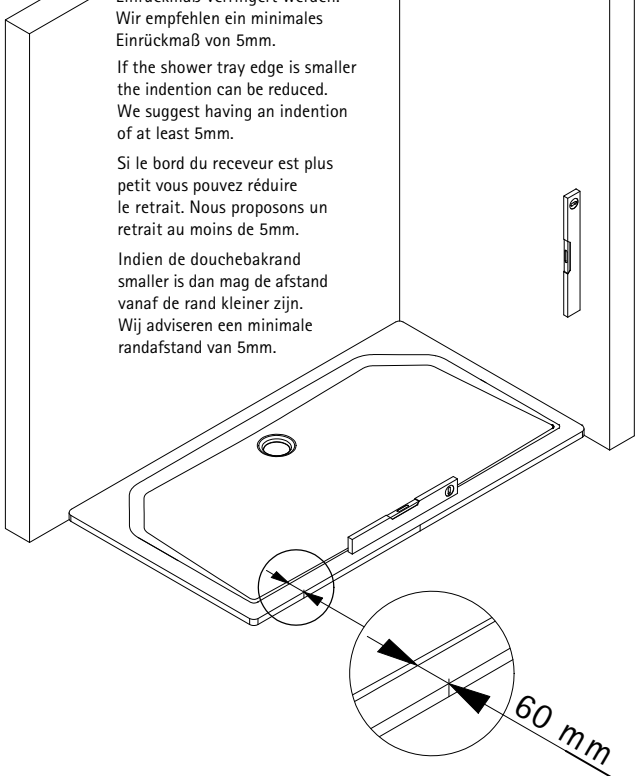
1

Sollte der Wannenrand kleiner sein, dann kann das Einrückmaß verringert werden. Wir empfehlen ein minimales Einrückmaß von 5mm.

If the shower tray edge is smaller the indentation can be reduced. We suggest having an indentation of at least 5mm.

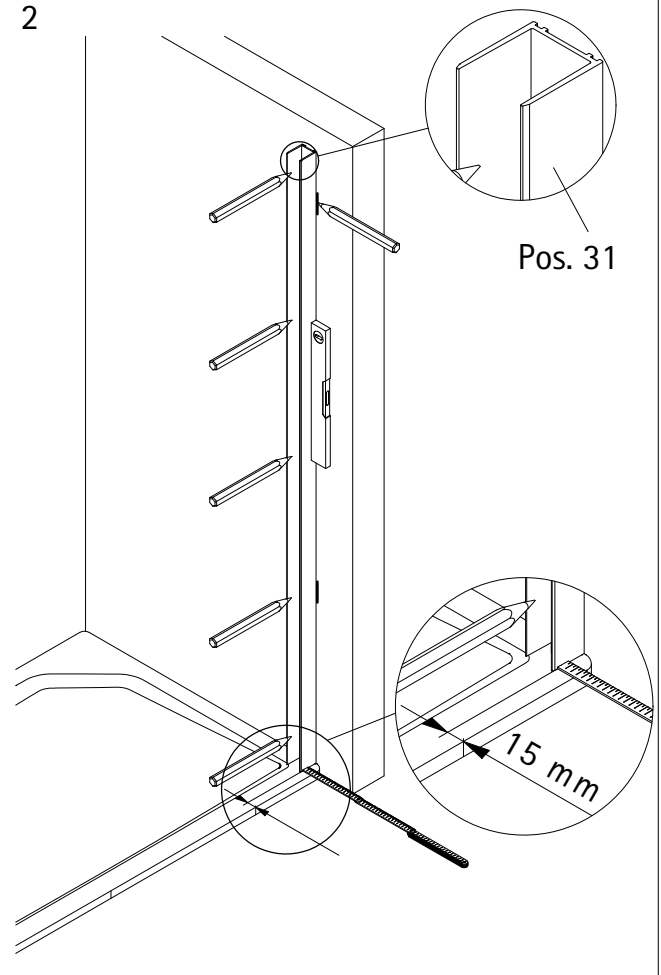
Si le bord du receveur est plus petit vous pouvez réduire le retrait. Nous proposons un retrait au moins de 5mm.

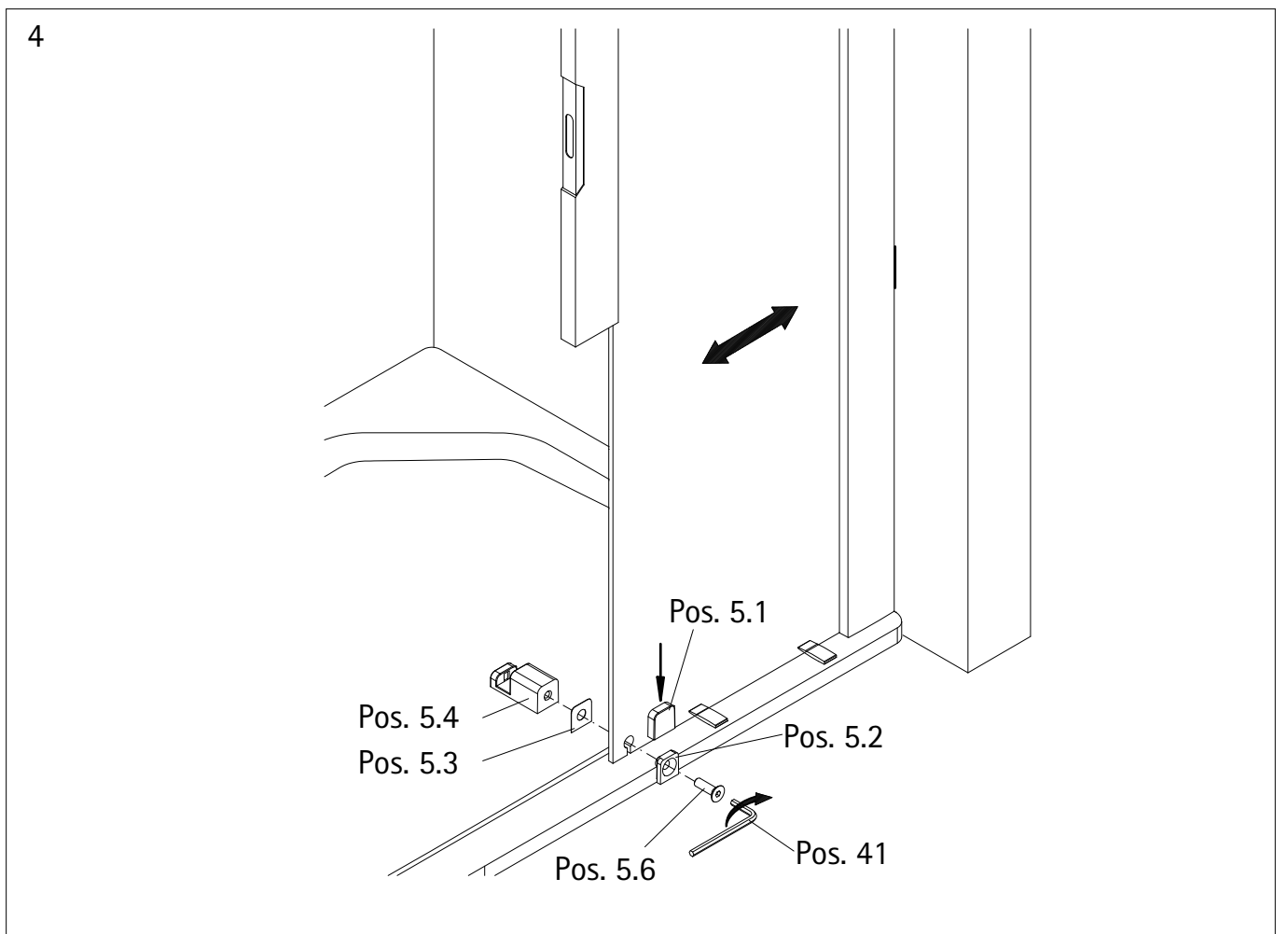
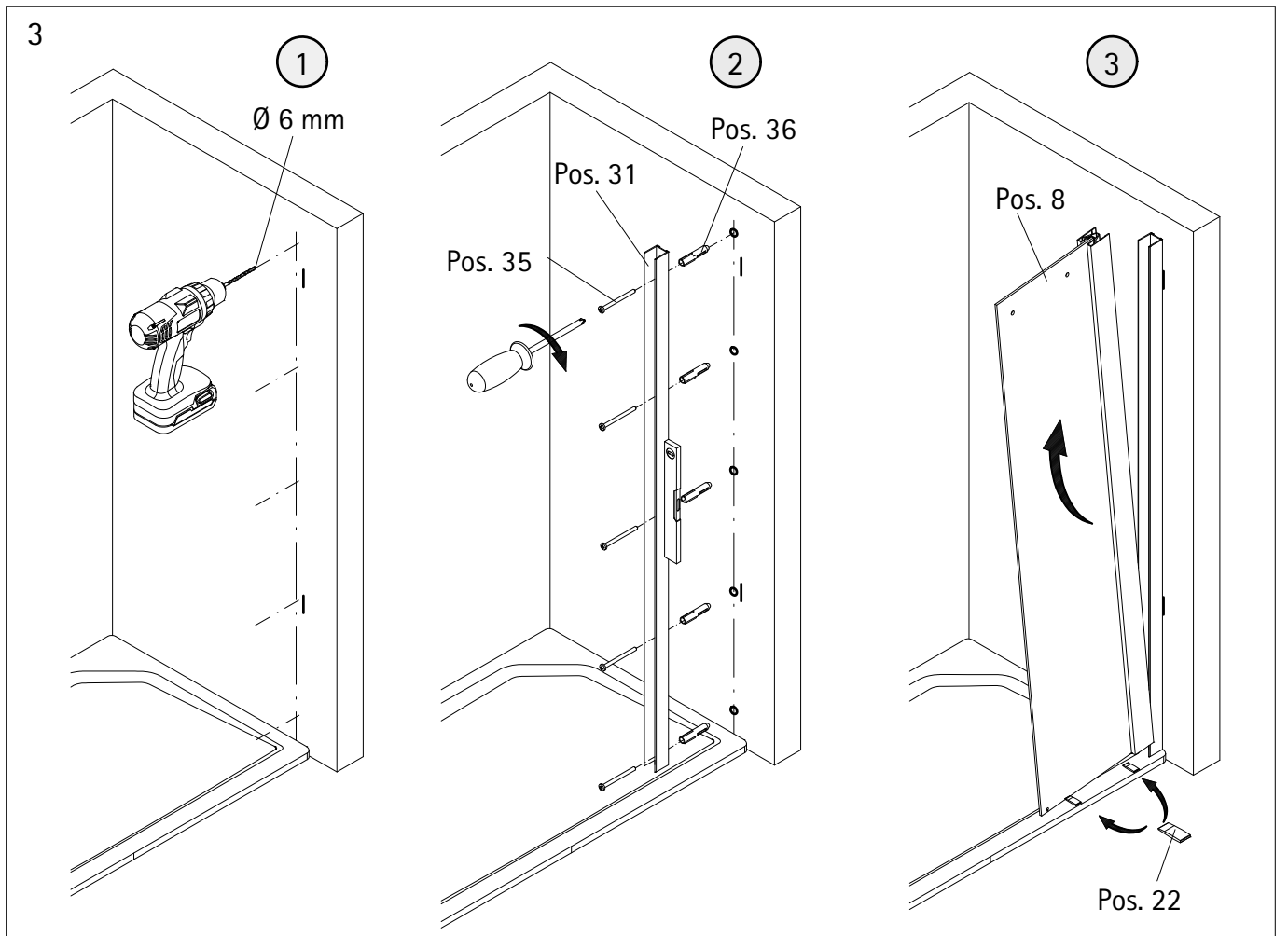
Indien de douchebakrand smaller is dan mag de afstand vanaf de rand kleiner zijn. Wij adviseren een minimale randafstand van 5mm.



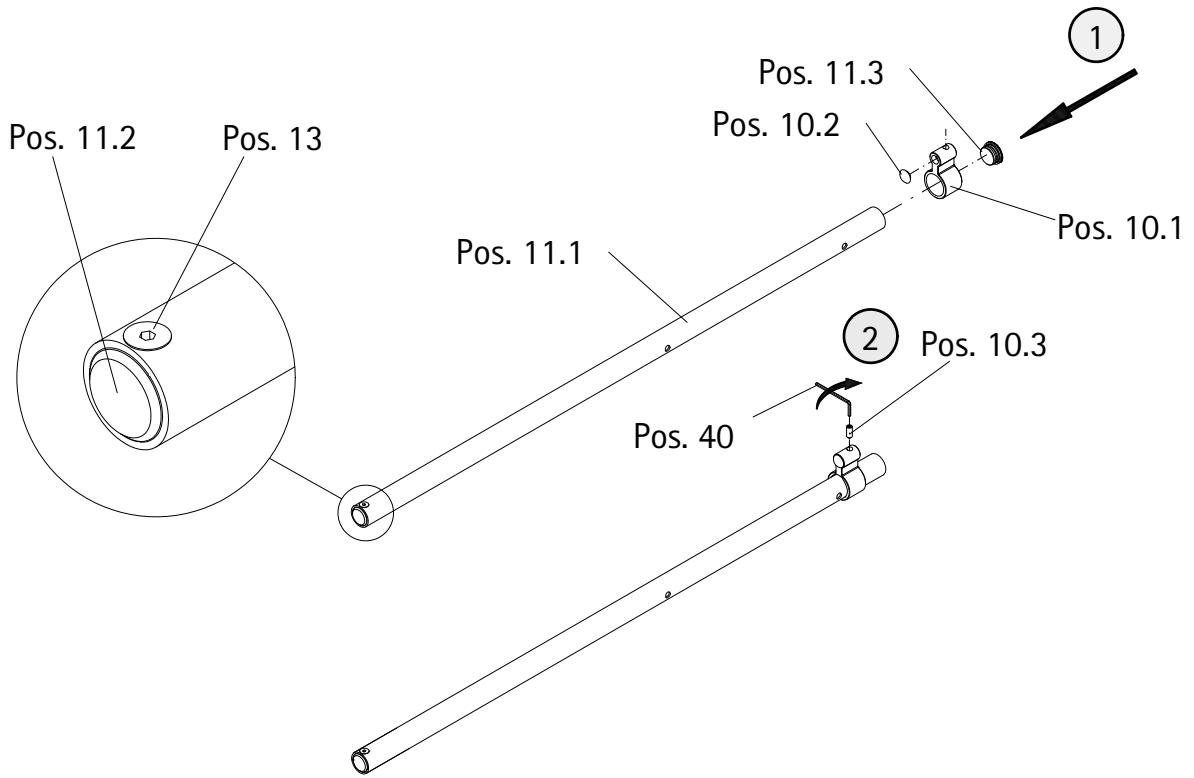
Wannenrandbreite
Width of shower tray edge
Largeur du bord du receveur
Breedte douchebakrand

2

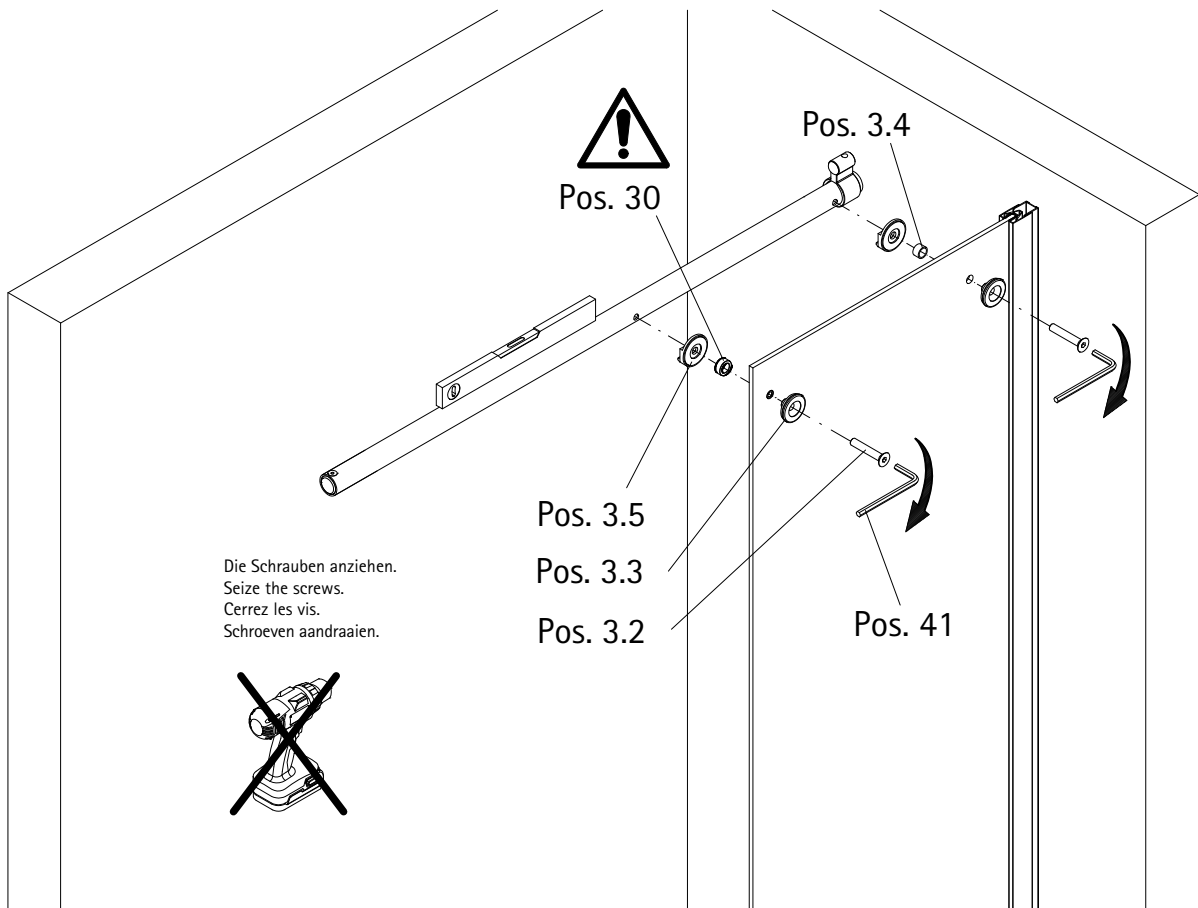




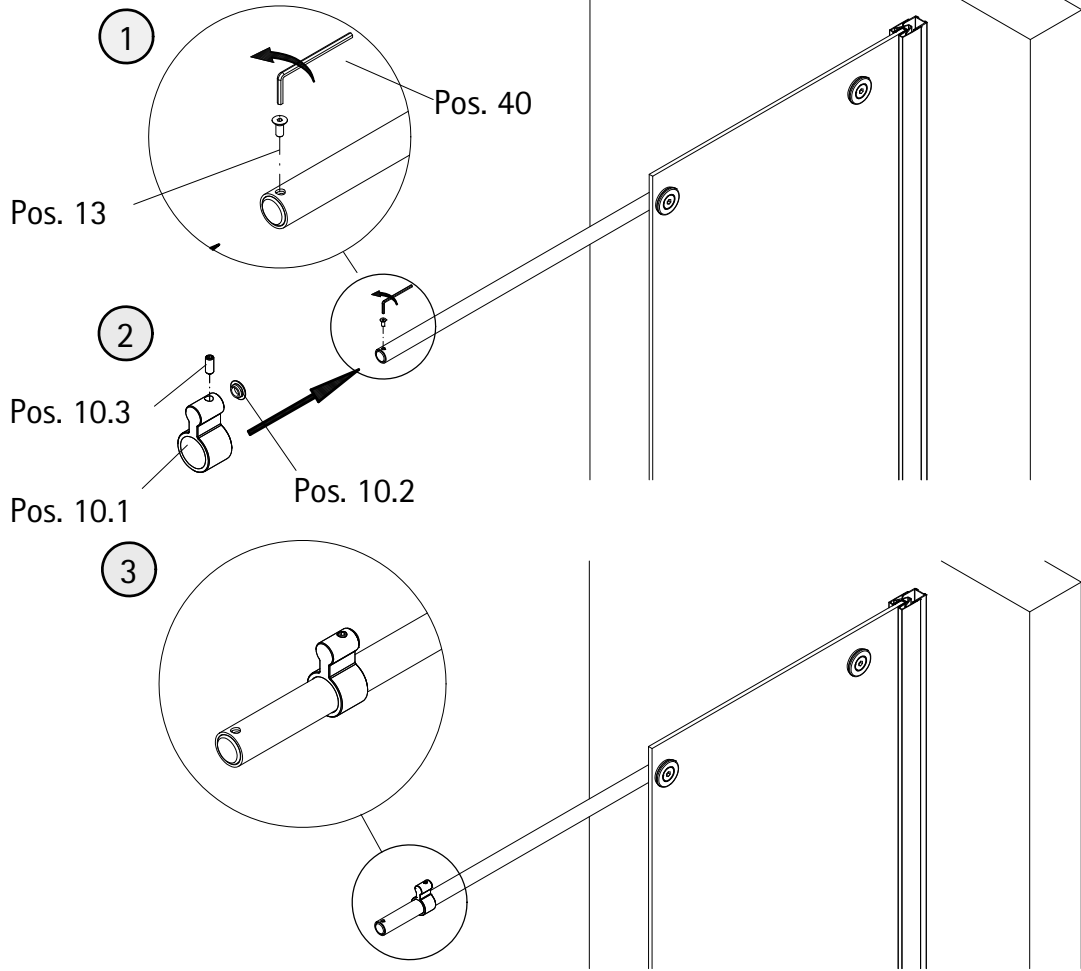
5



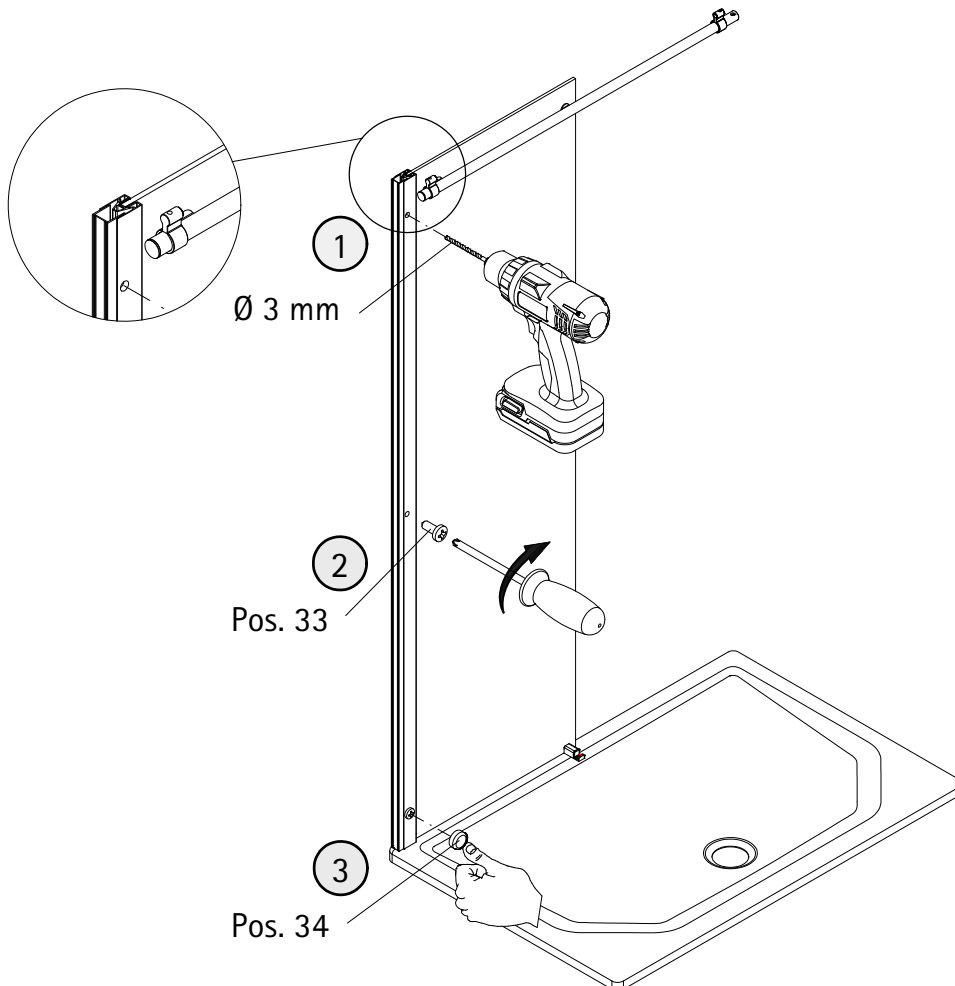
6

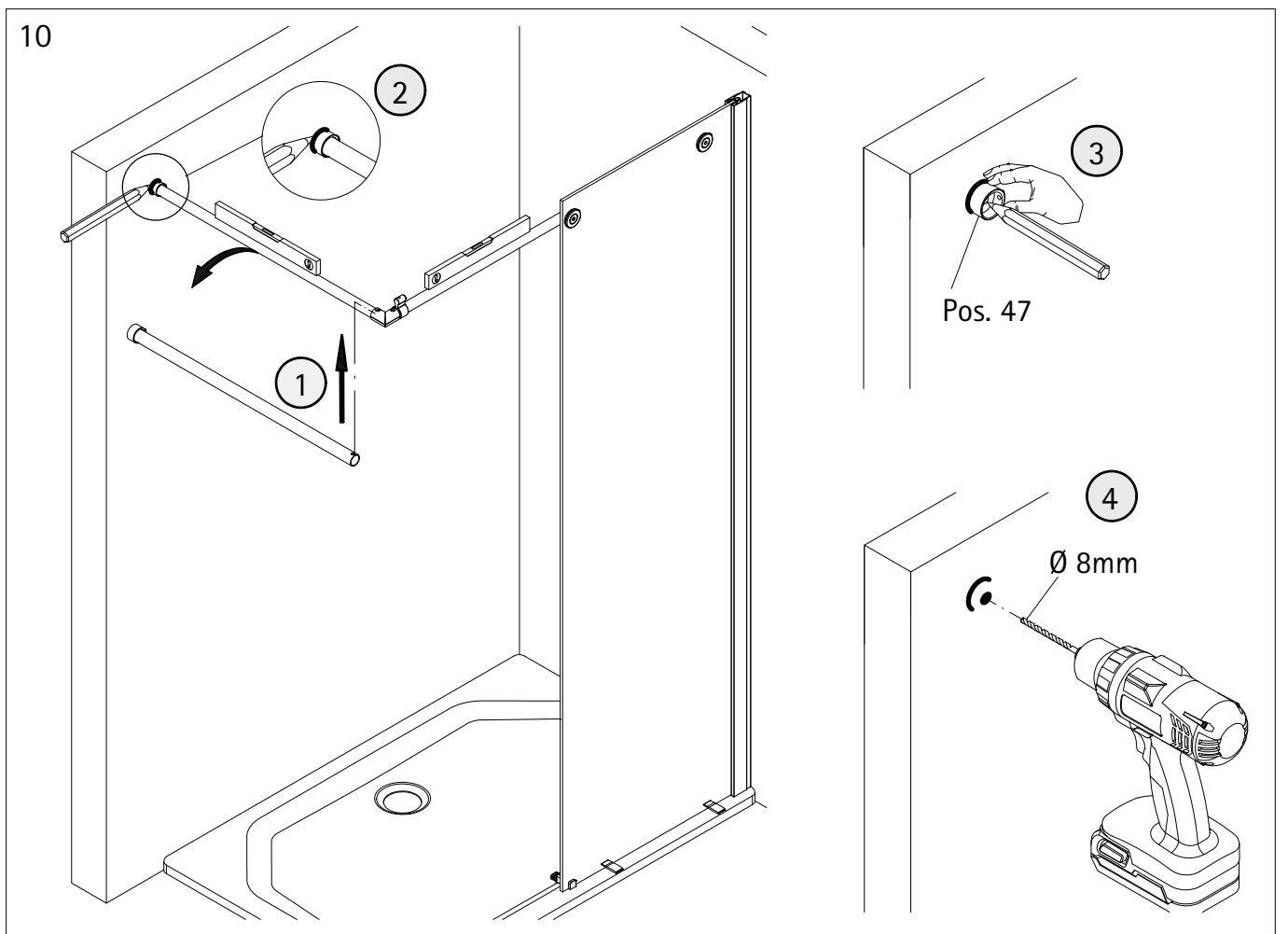
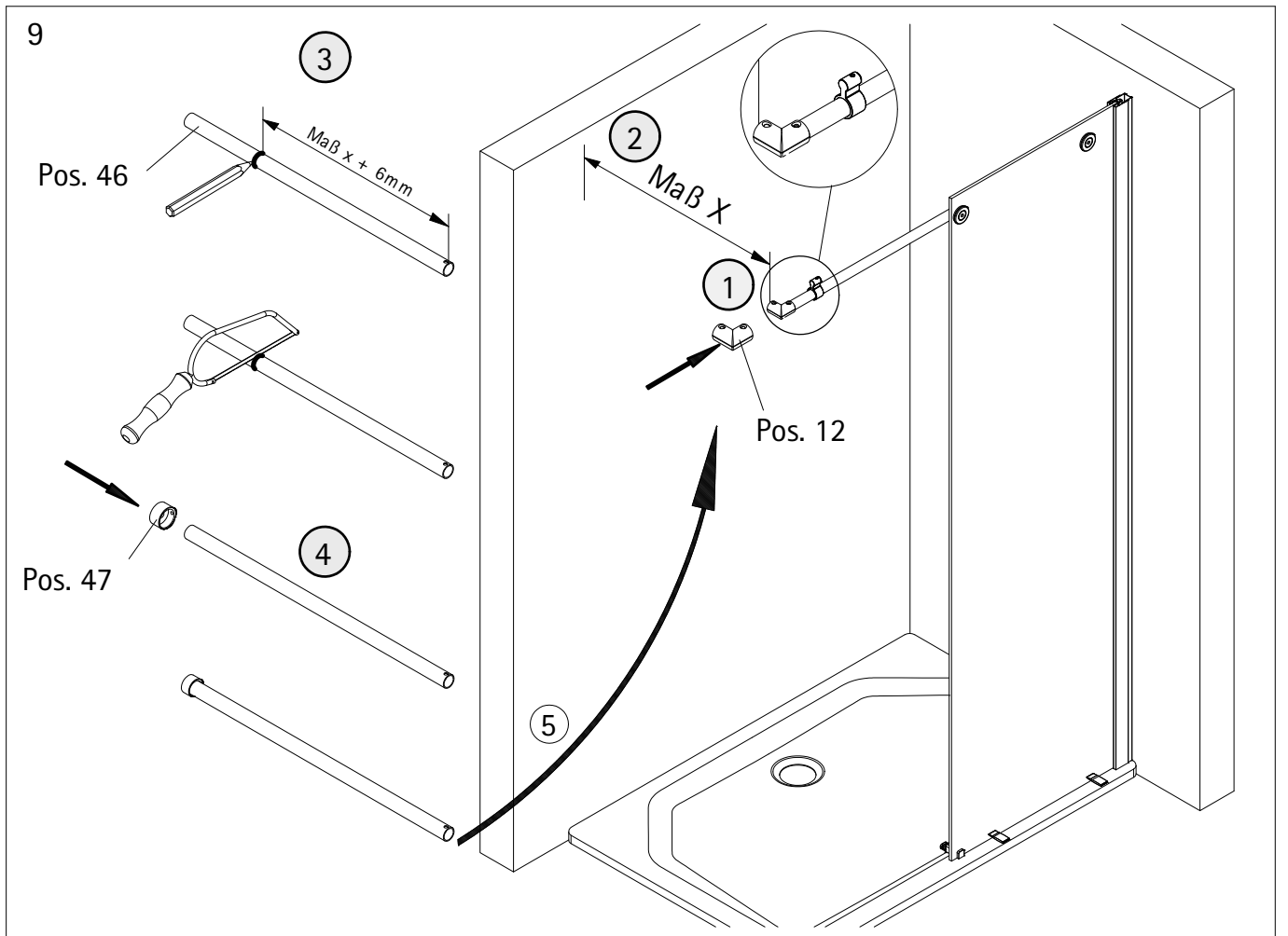


7

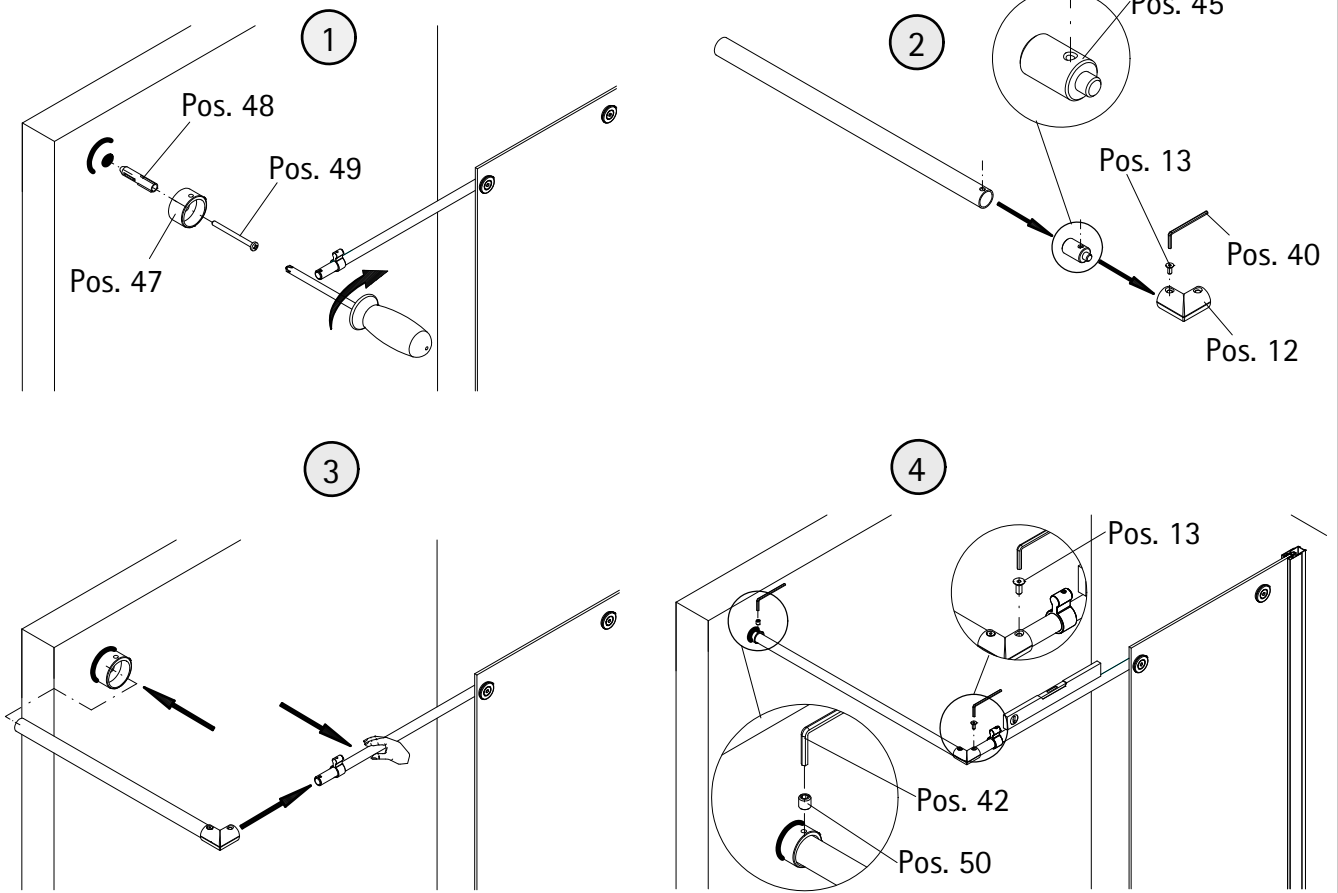


8

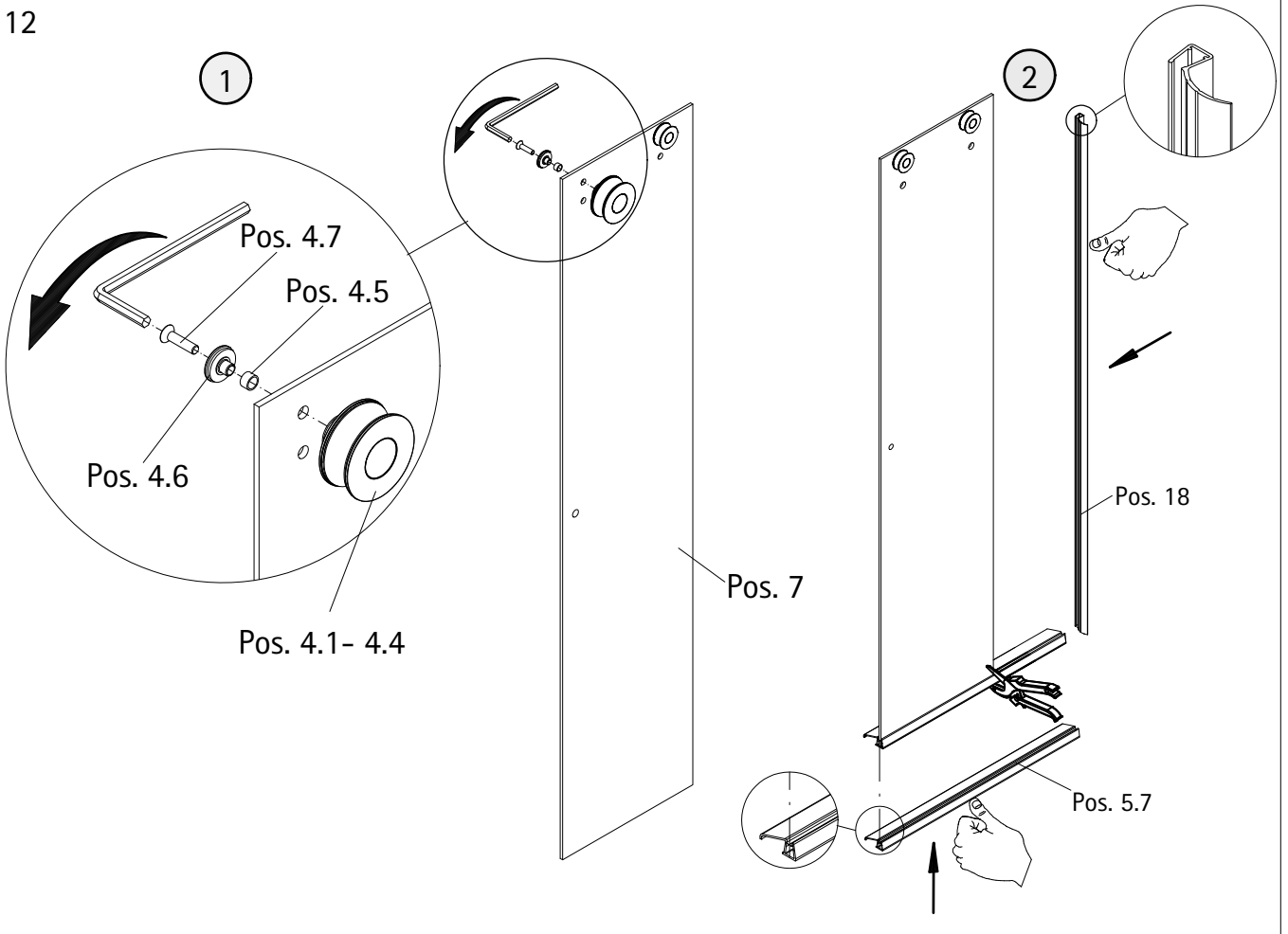




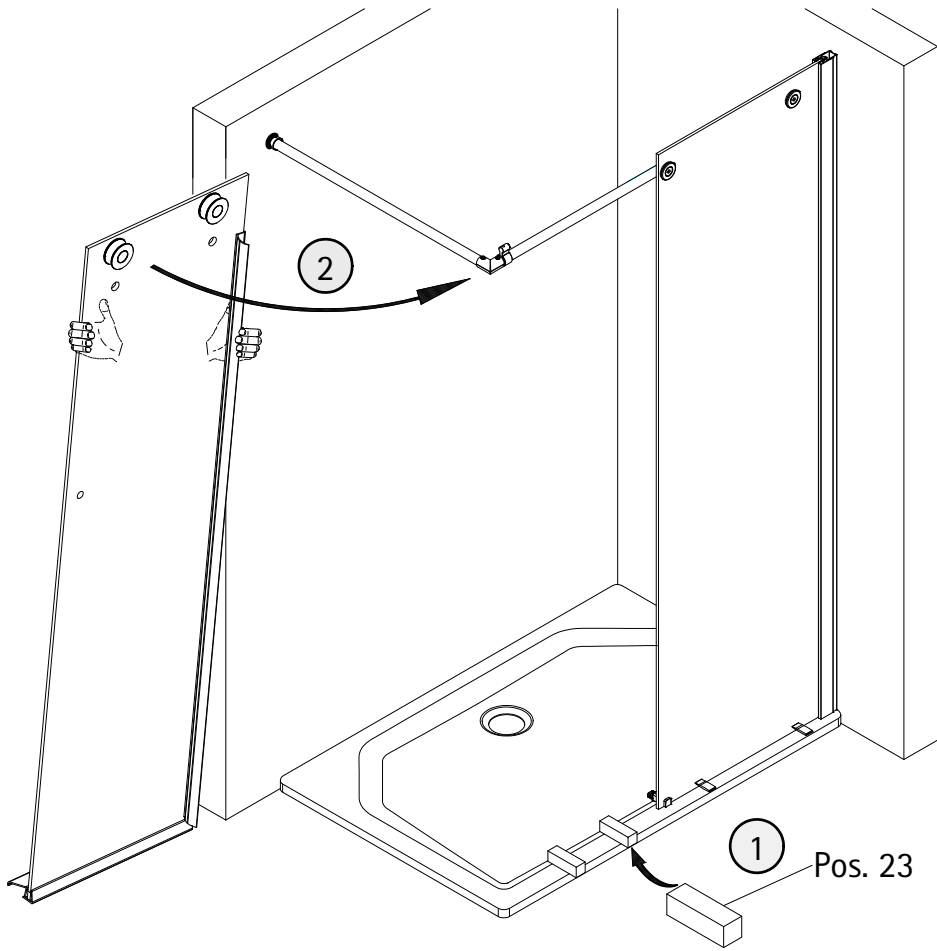
11



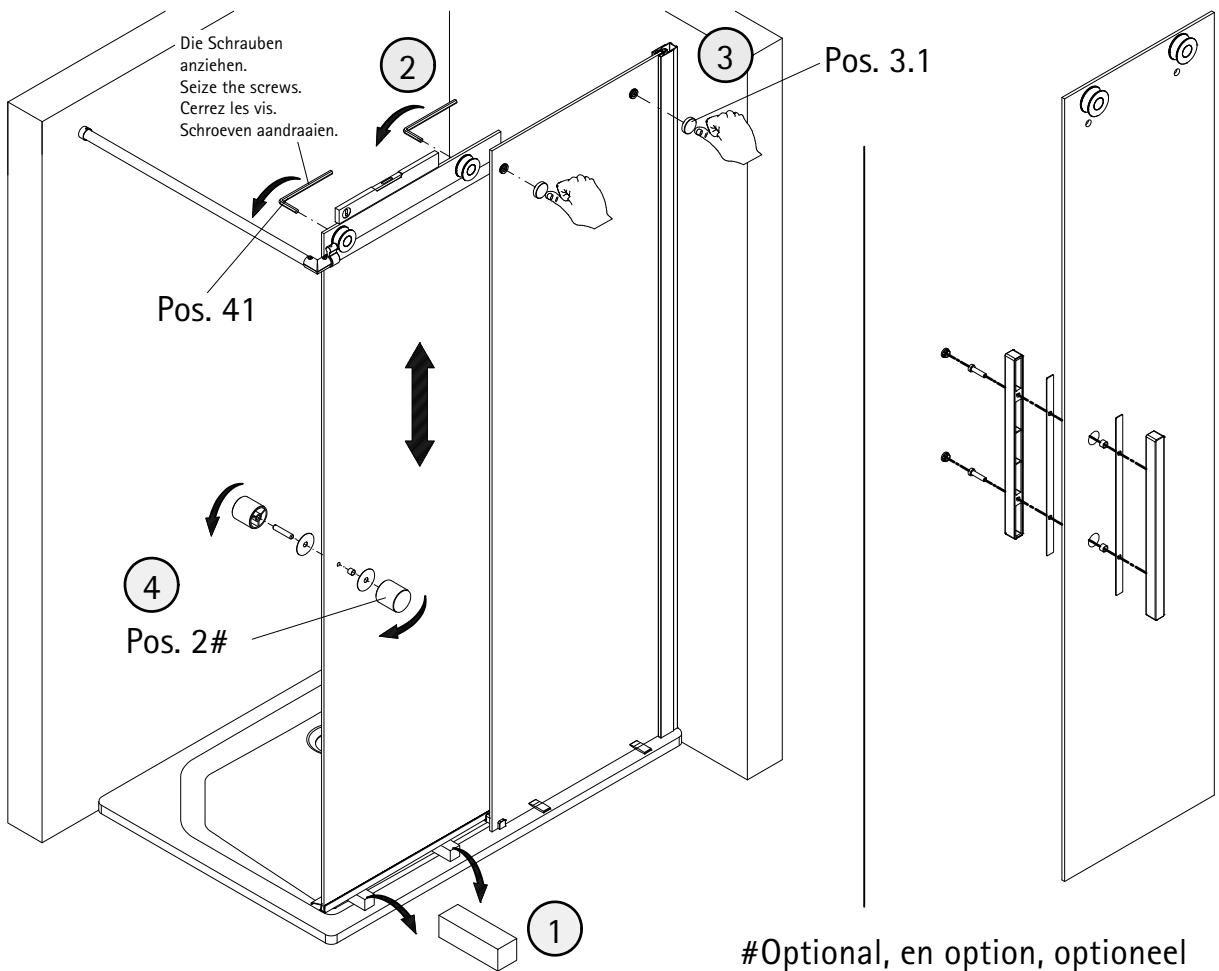
12



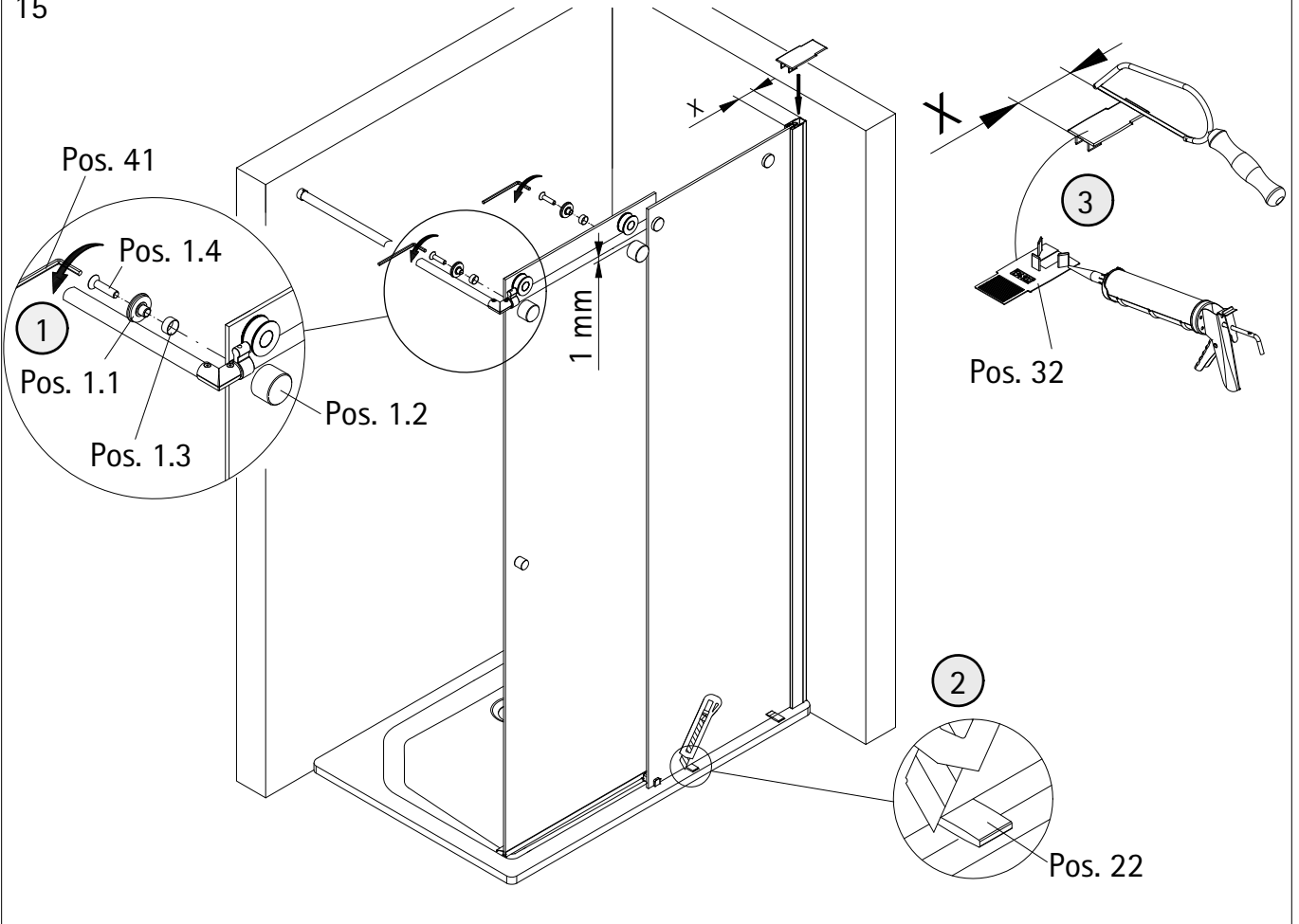
13



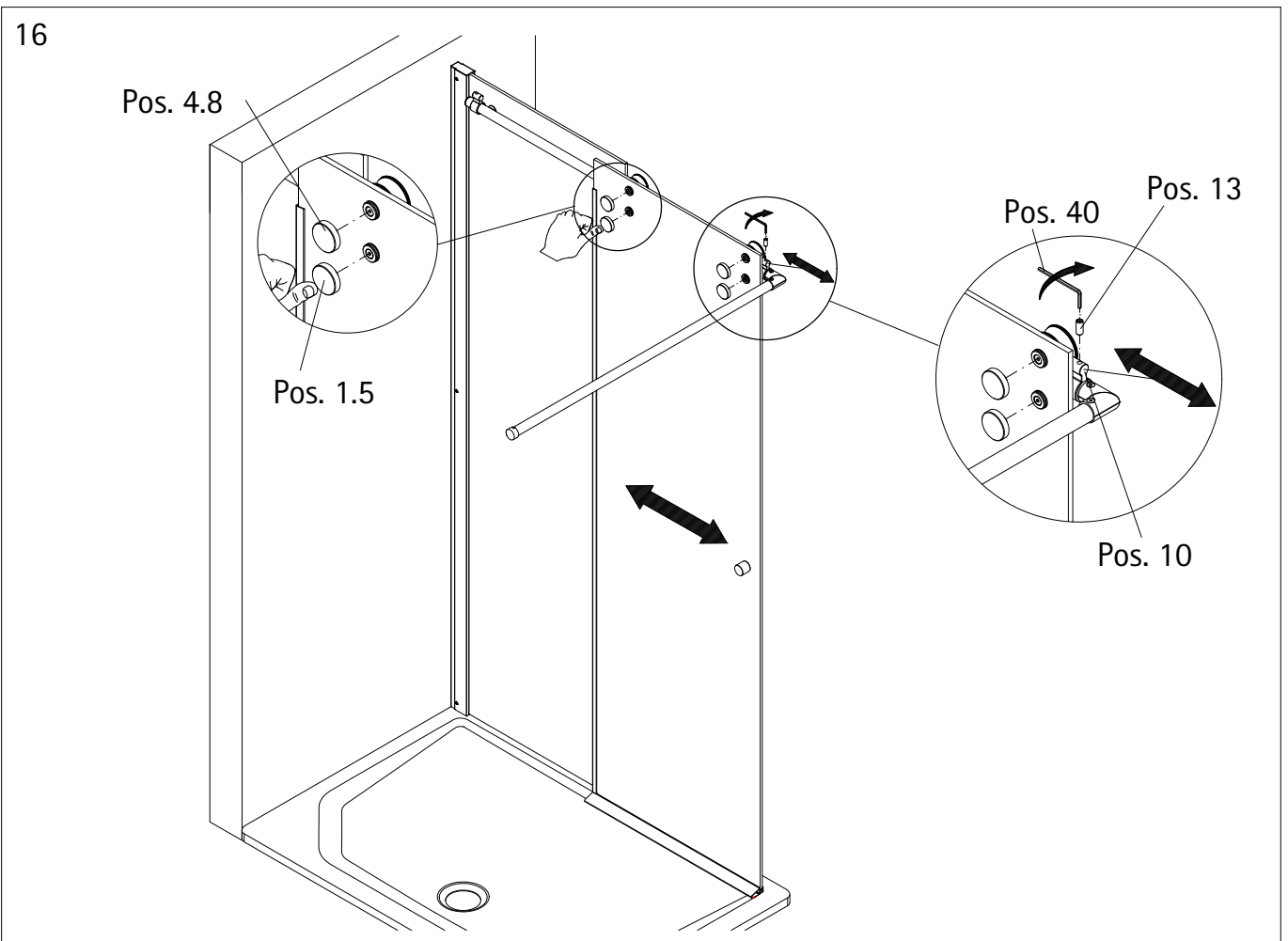
14

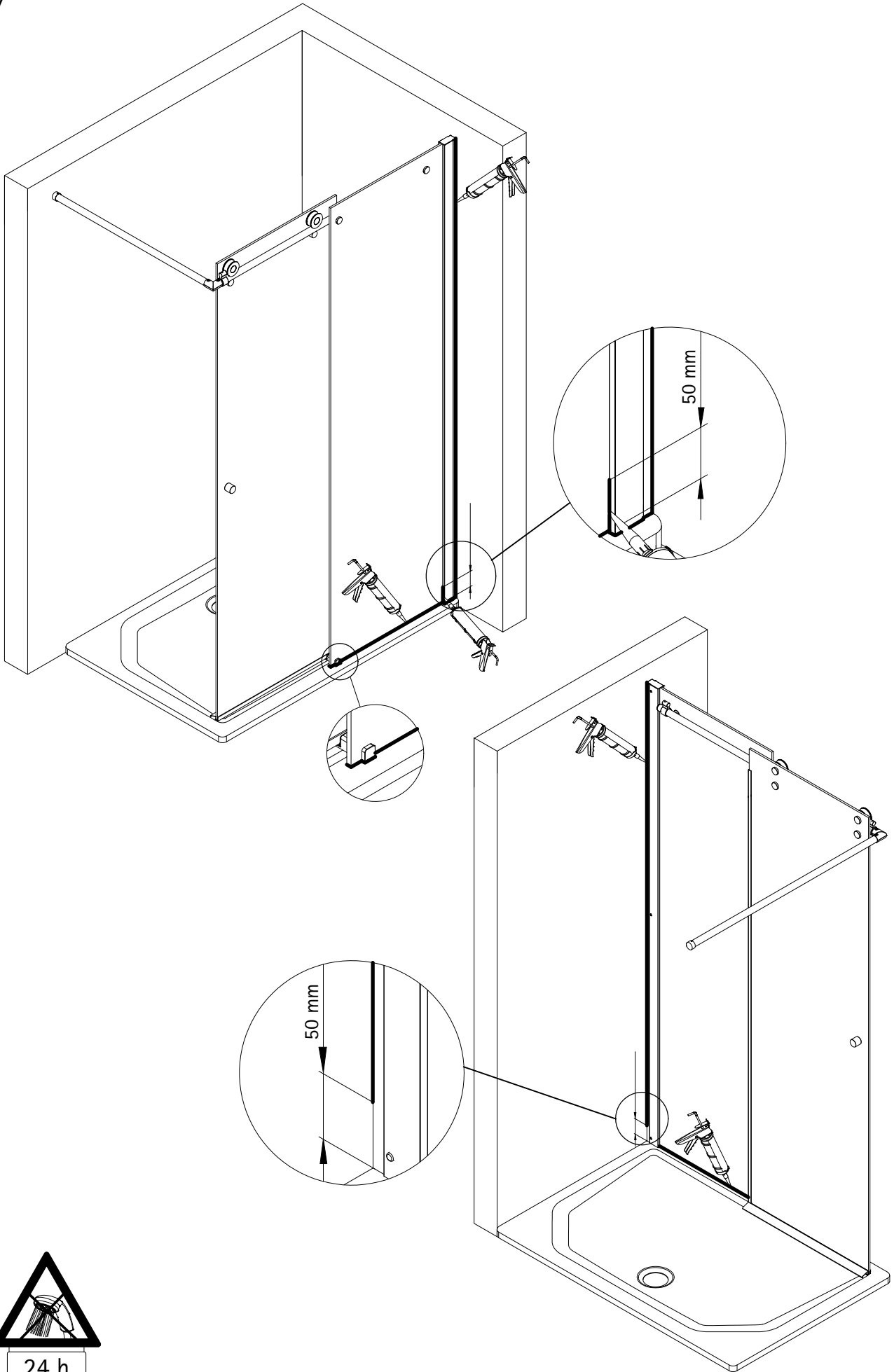


15



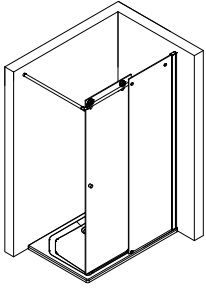
16





24 h

1567-5



Kontrollbeleg
Control Receipt
Justificatif de contrôle
Controle-attest

Prüfnummer/ Inspection number / Numéro d'essai / Controlnummer



Duschservice
Zum Hohlen Morgen 22
59939 Olsberg
Deutschland / Germany / Allemagne / Duitsland



Ersatzteilbestellung:
Fax 02962 / 972-4260



Allgemeine technische Probleme:
Telefon 02962 / 972-40



E-Mail:
ersatzteile@duschservice.de