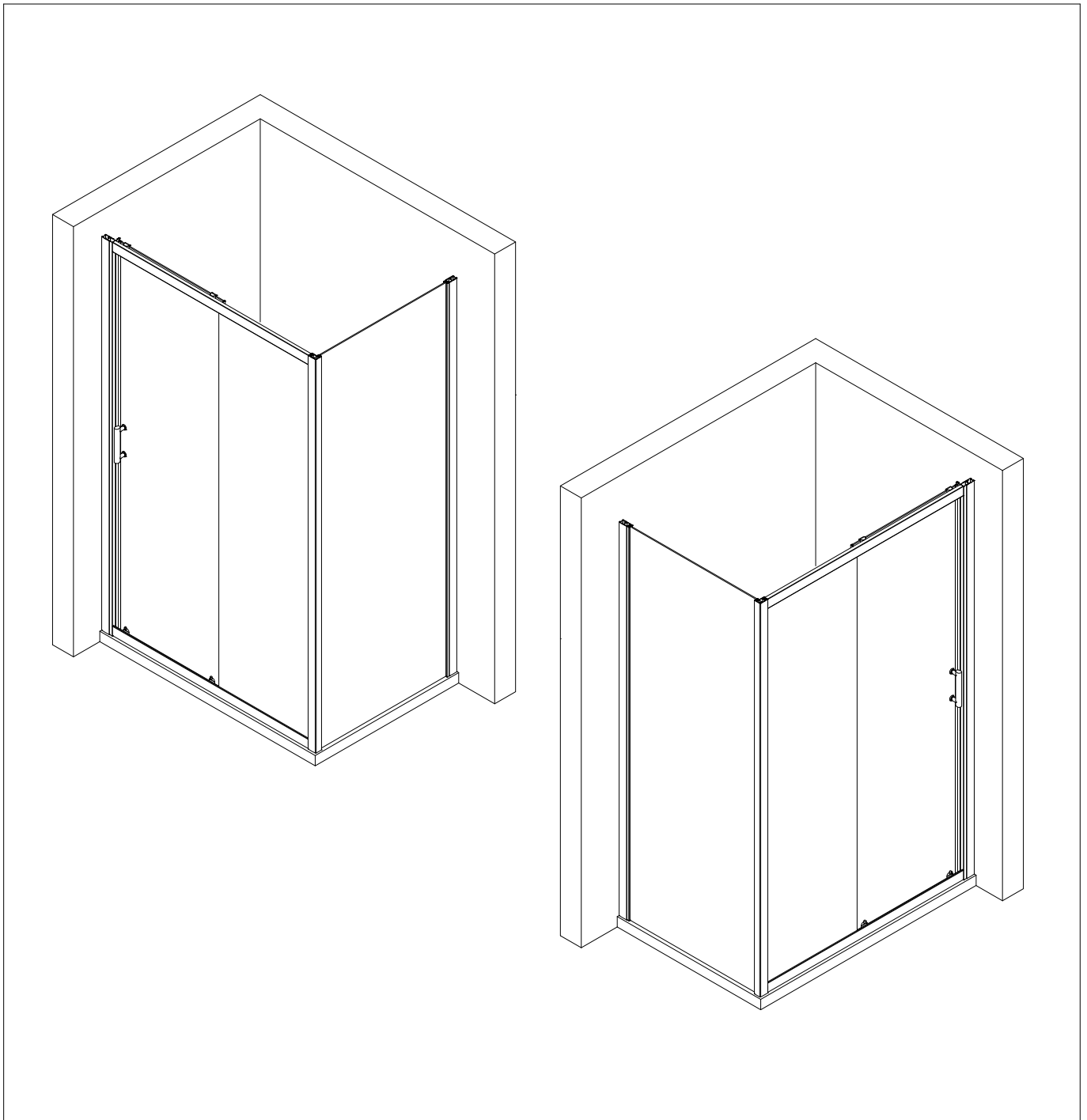
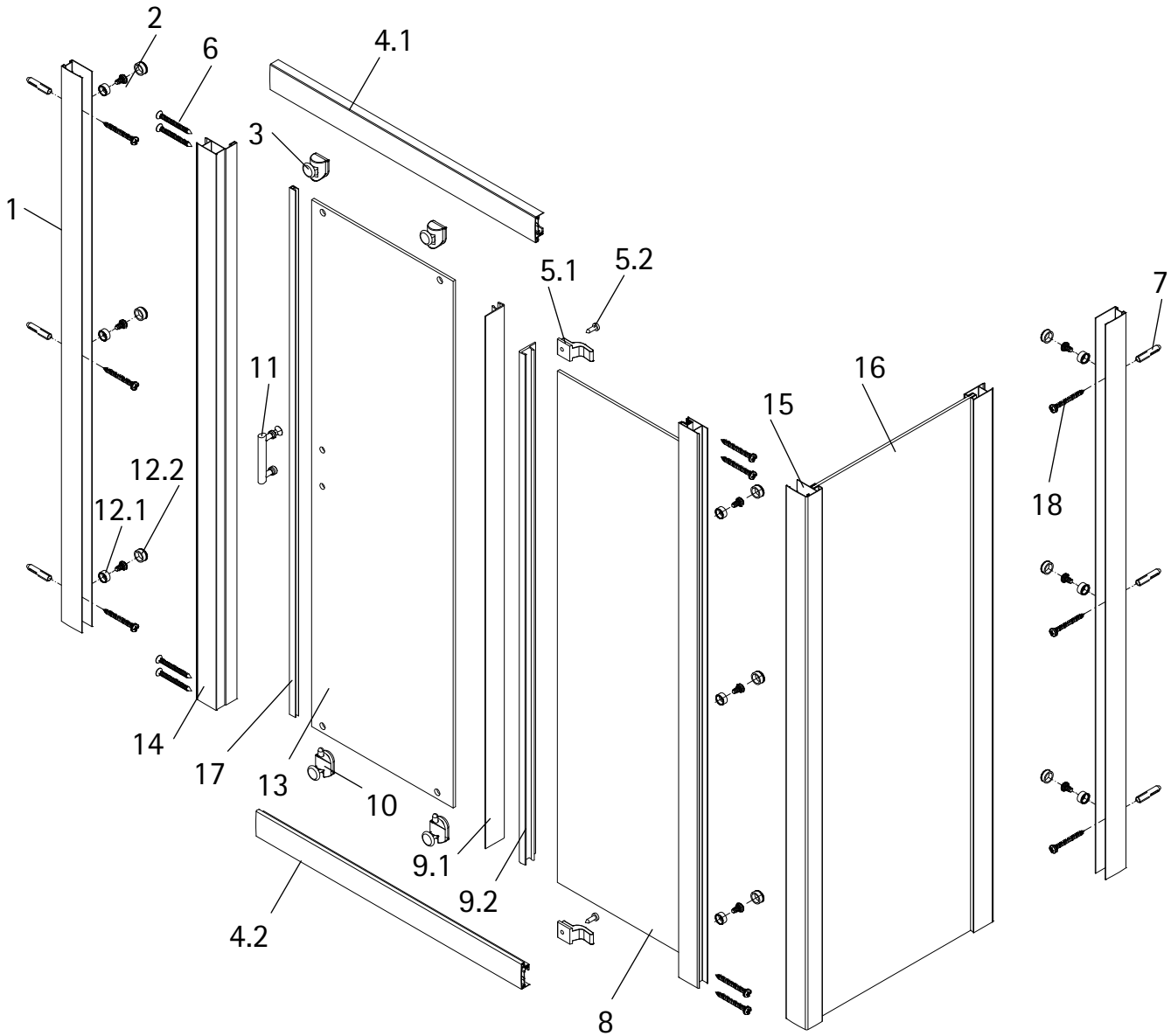


- Montageanleitung
- Assembly instructions
- Notice de montage
- Montagehandleiding
- Návod na montáž
- Instrucțiune de montaj
- Navodila za namestitev
- Installationstruktioener

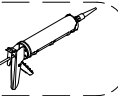
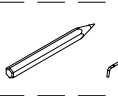
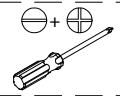
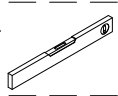
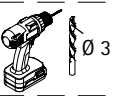
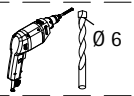
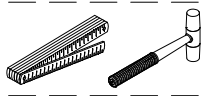
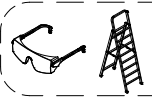
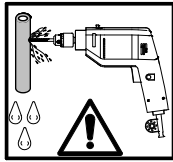
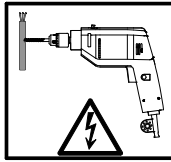
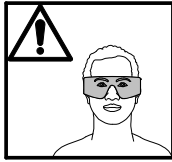
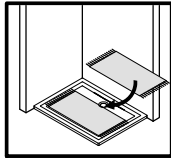
D000000



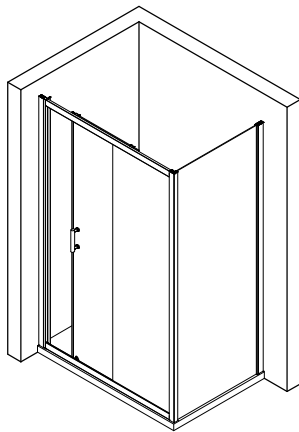
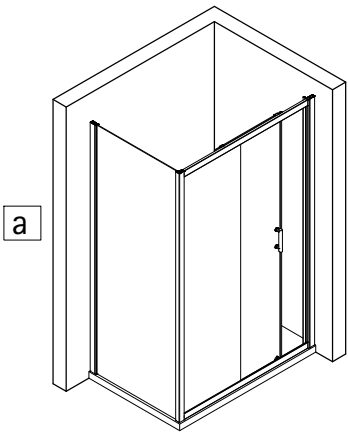


Pos.	Stück	Bezeichnung
1	2 x	Wandanschlussprofil
2	9 x	Kappenschraube Ø 4x12mm
3	2 x	Rollenwagen oben
4.1	1 x	Rahmenoberprofil
4.2	1 x	Rahmenunterprofil
5.1	2 x	Klemmteil
5.2	2 x	Schraube Ø 4x12mm
6	8 x	Linsenschraube Ø 4x50mm
7	6 x	Dübel
8	1 x	Nebenteilscheibe
9.1	1 x	Vertikaldichtprofil

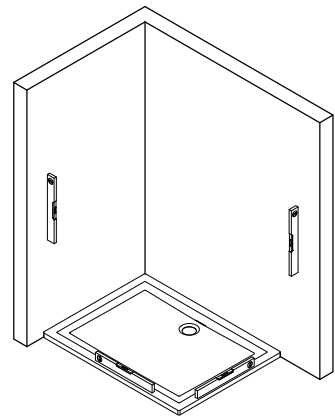
Pos.	Stück	Bezeichnung
9.2	1 x	Vertikaldichtprofil
10	2 x	Rollenwagen unten
11	1 x	Stangengriff
12.1	9 x	Unterleggring
12.2	9 x	Abdeckkappe
13	1 x	Türscheibe mit Magnet
14	1 x	Seitenwandprofil
15	1 x	Koppelprofil
16	1 x	Seitenwand
17	1 x	Magnetprofil
18	6 x	Schraube Ø 4 x 30 mm



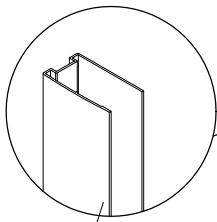
1



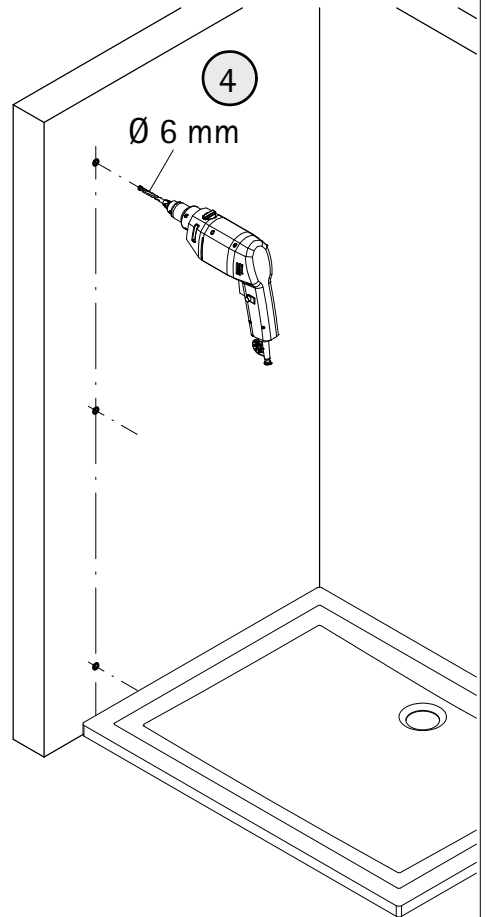
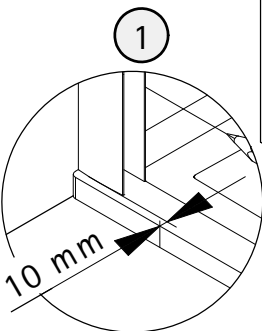
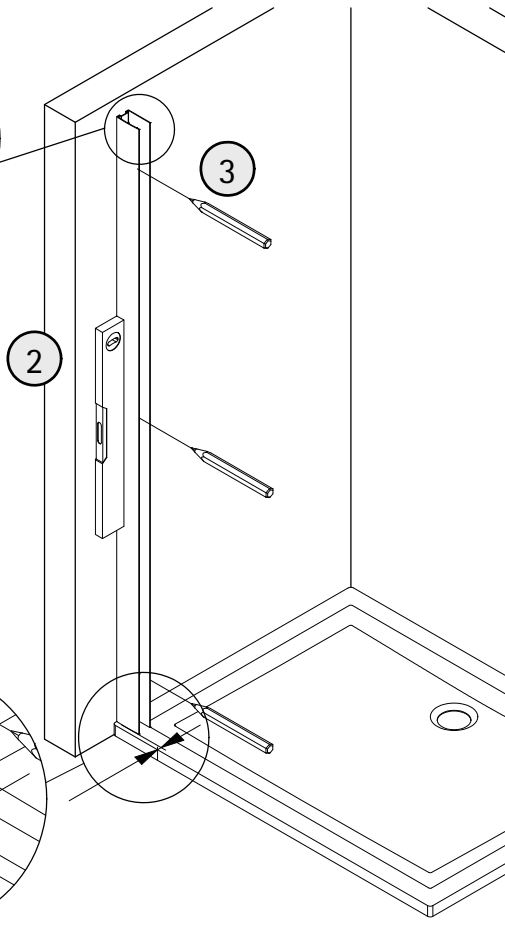
b



2



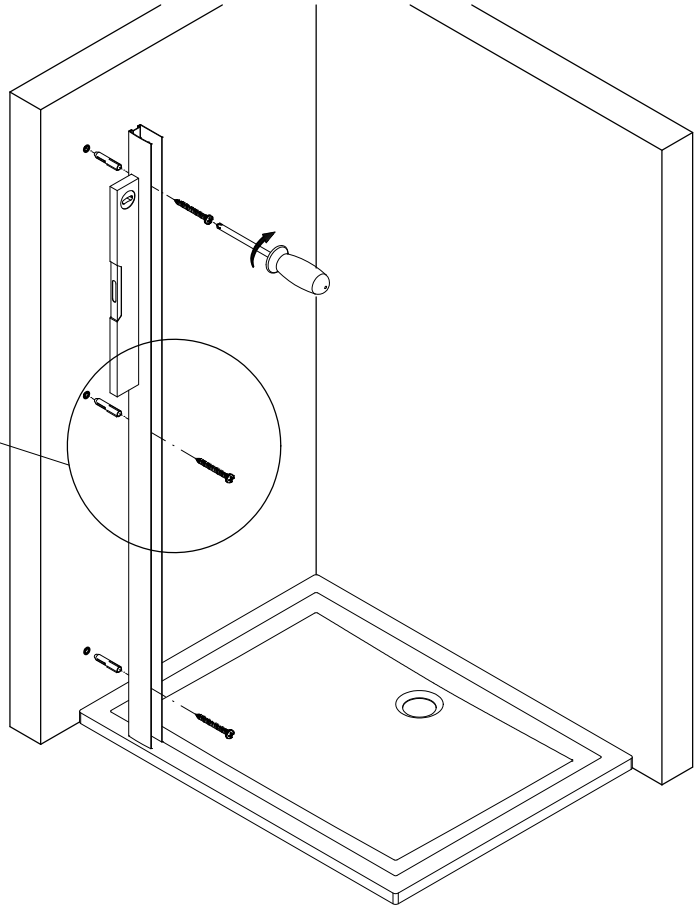
Pos. 1



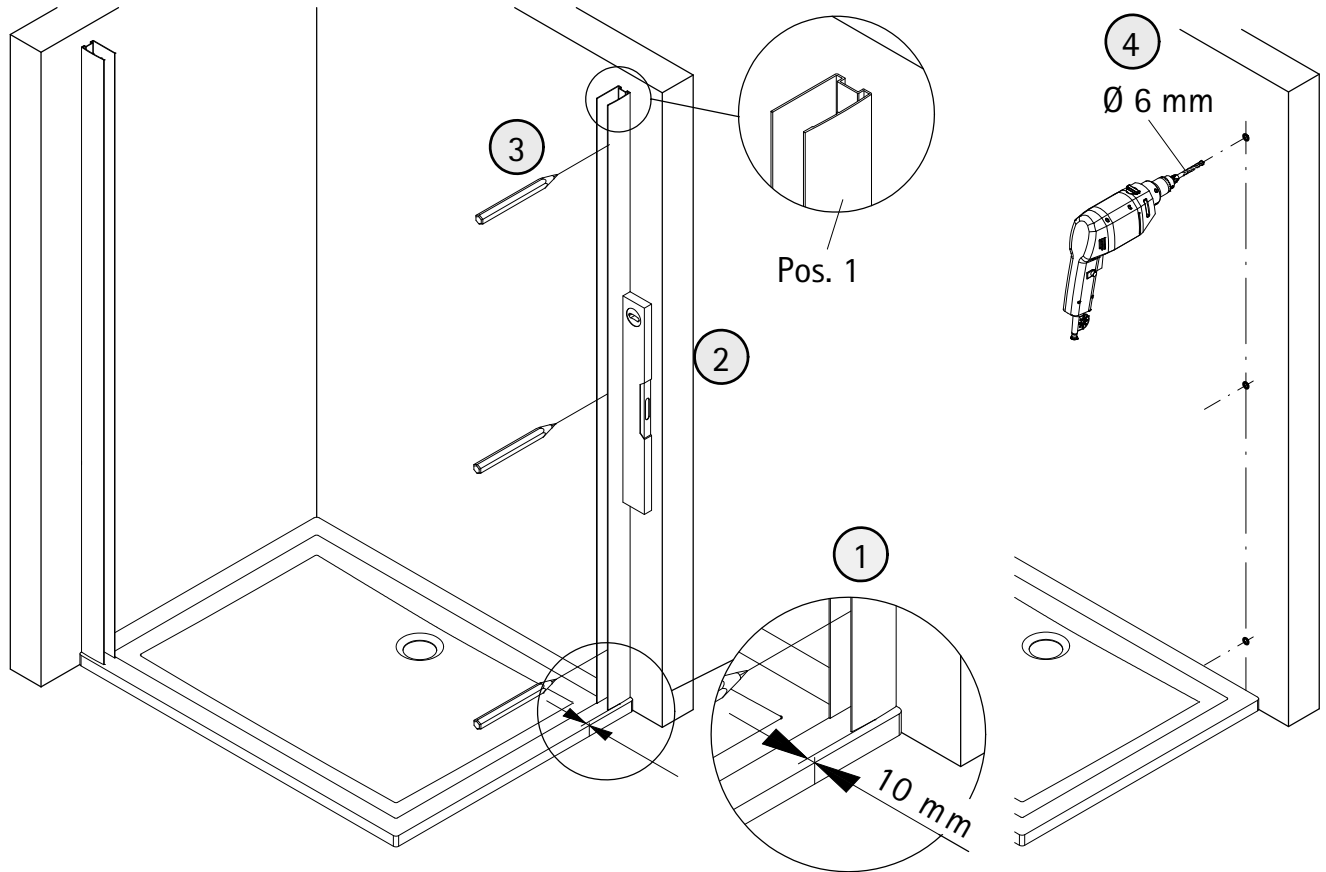
3

Pos. 7

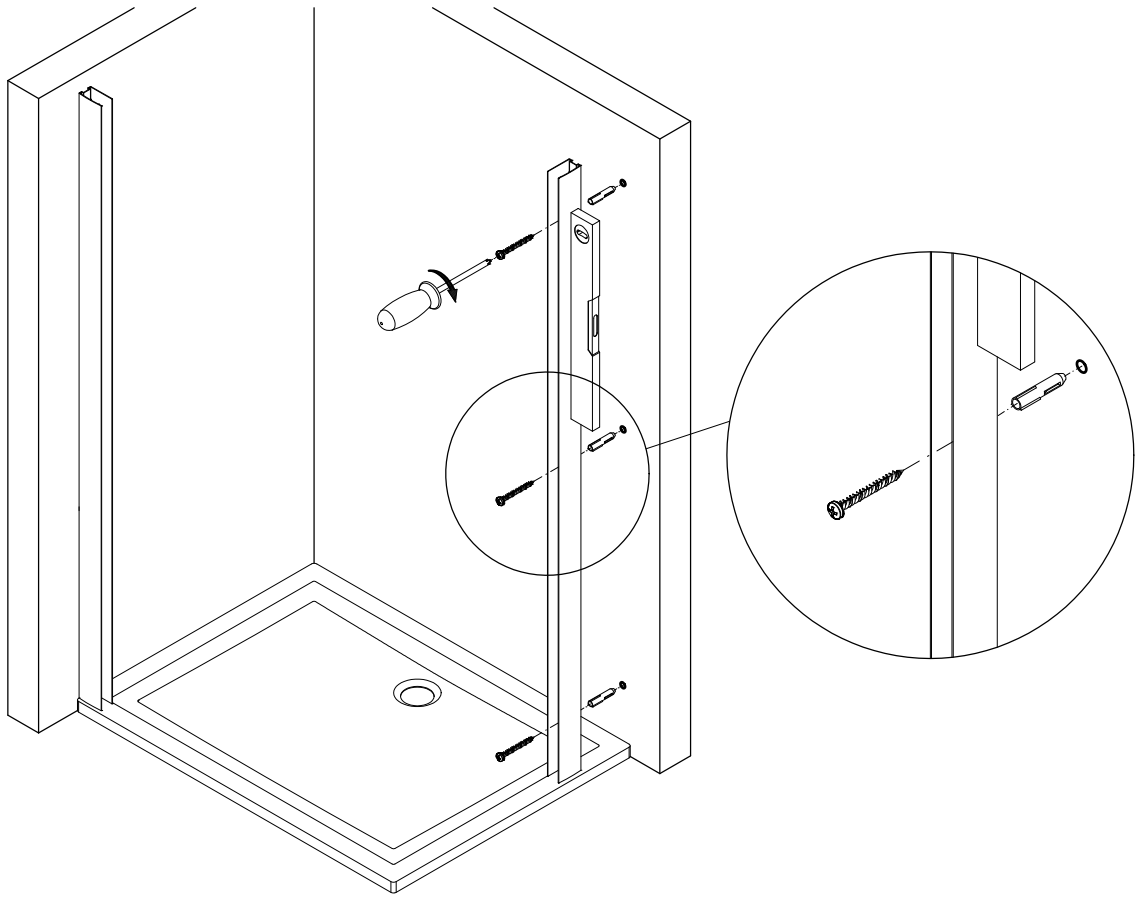
Pos. 18



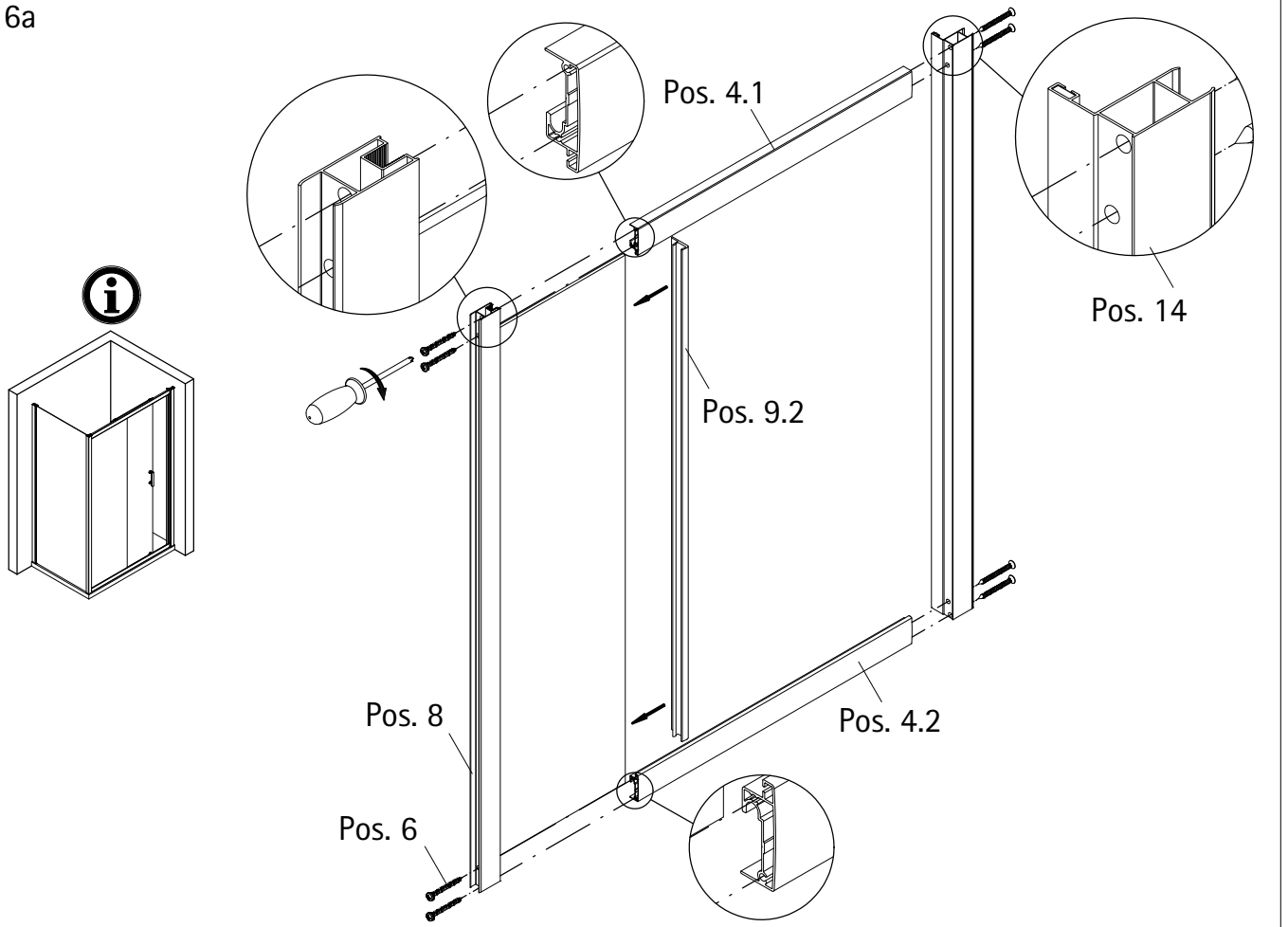
4



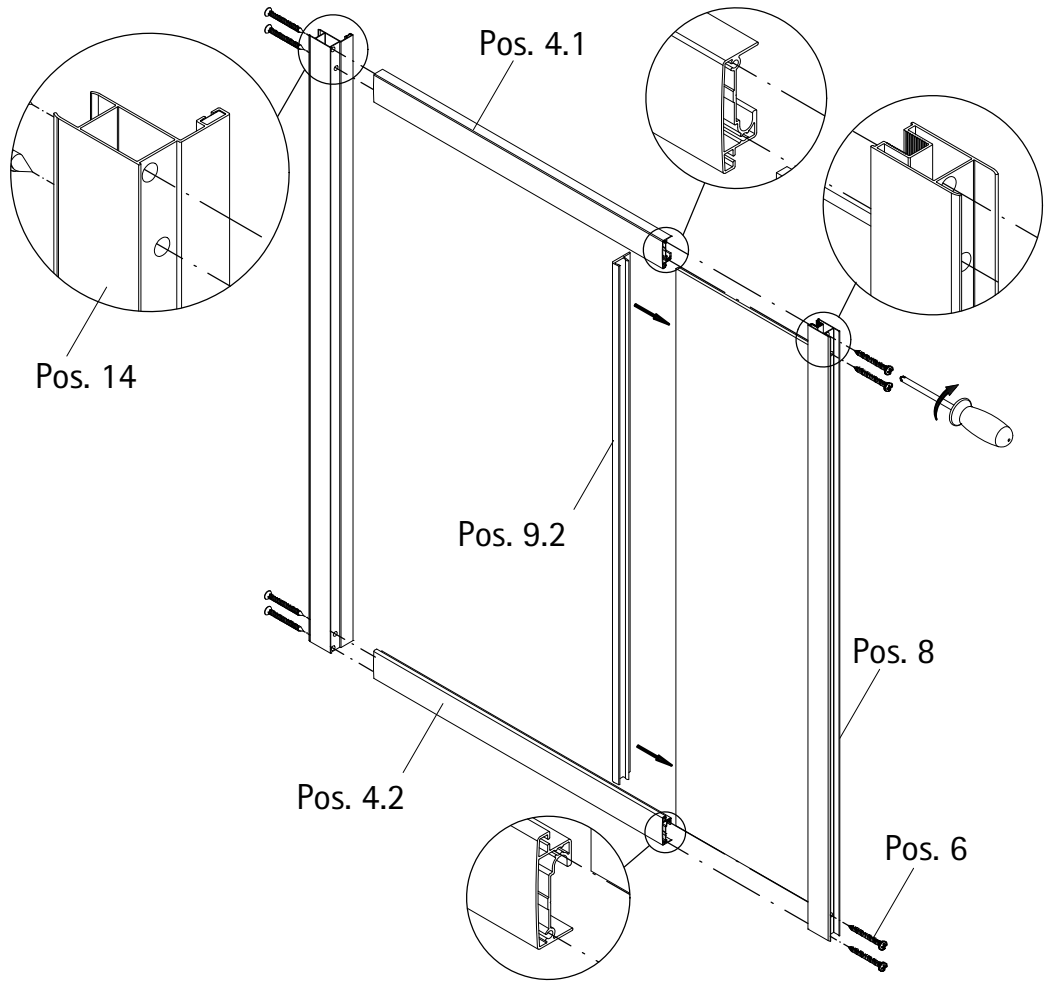
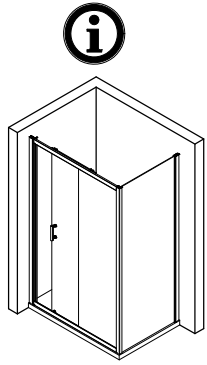
5



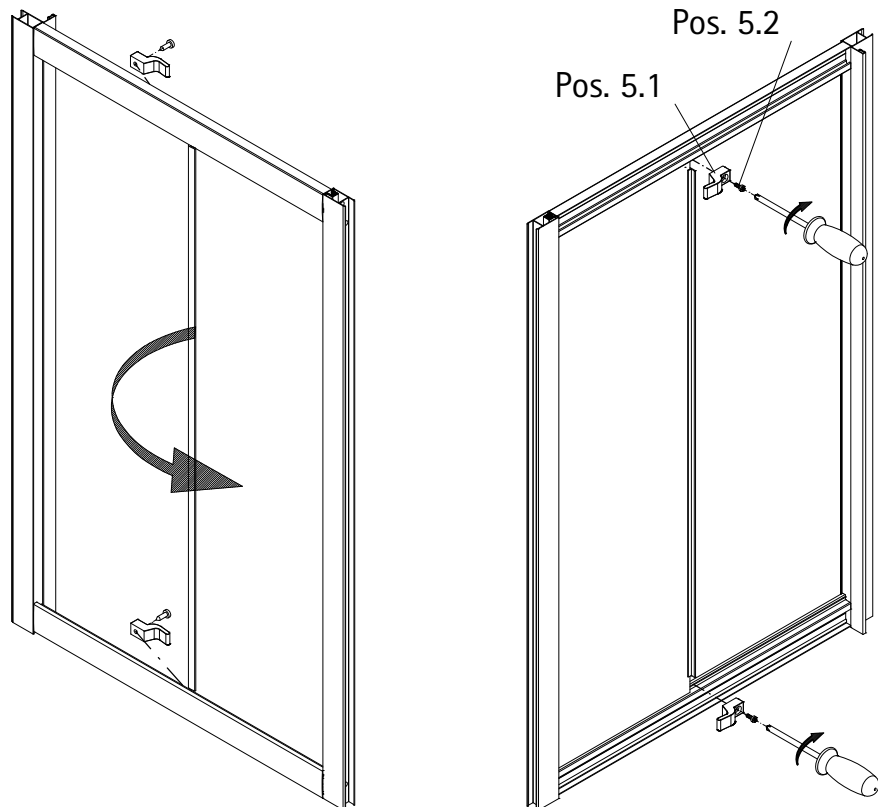
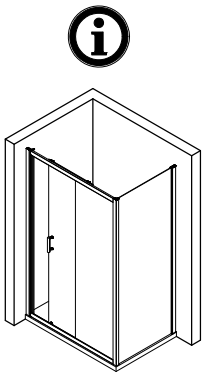
6a



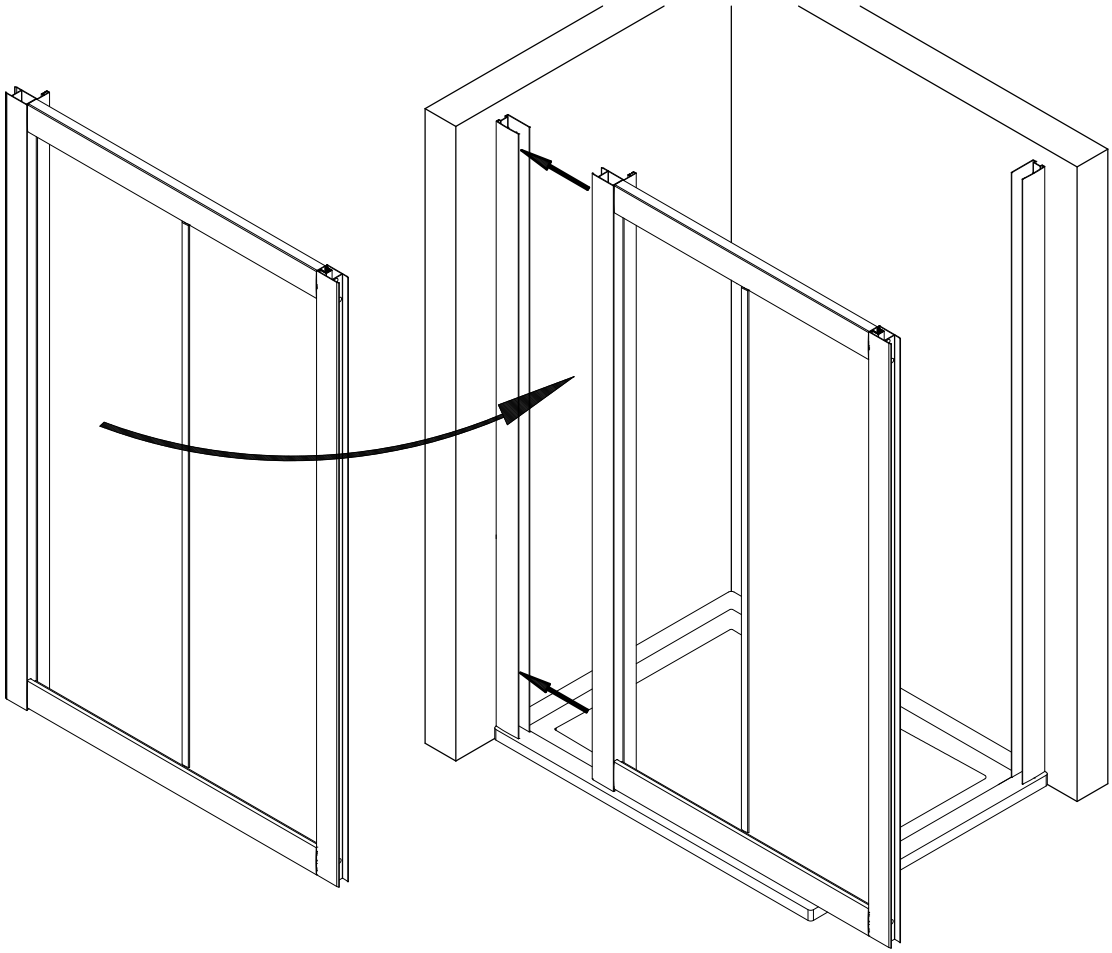
6b



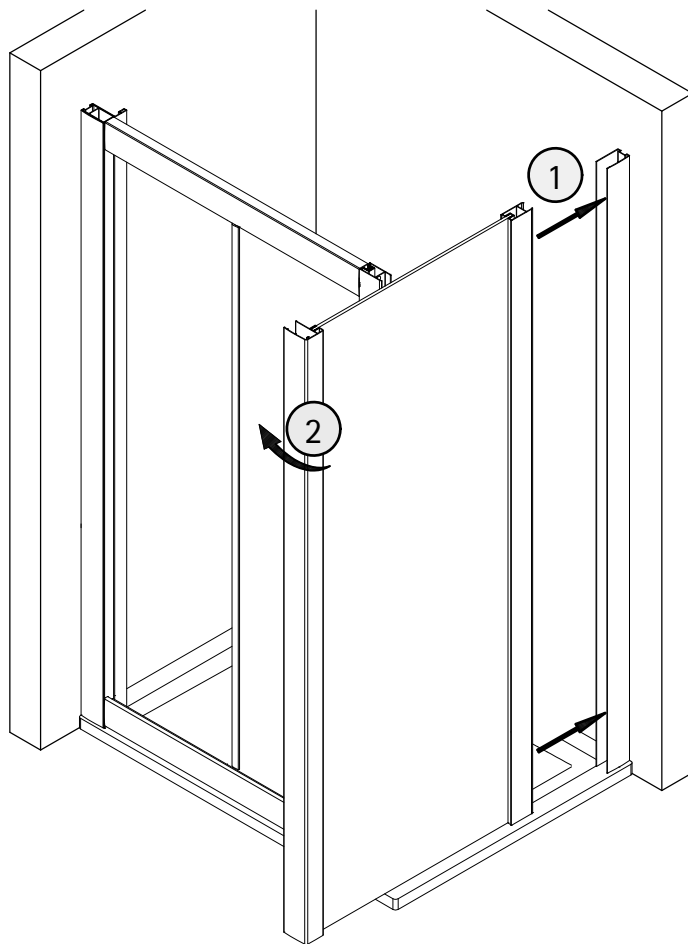
7



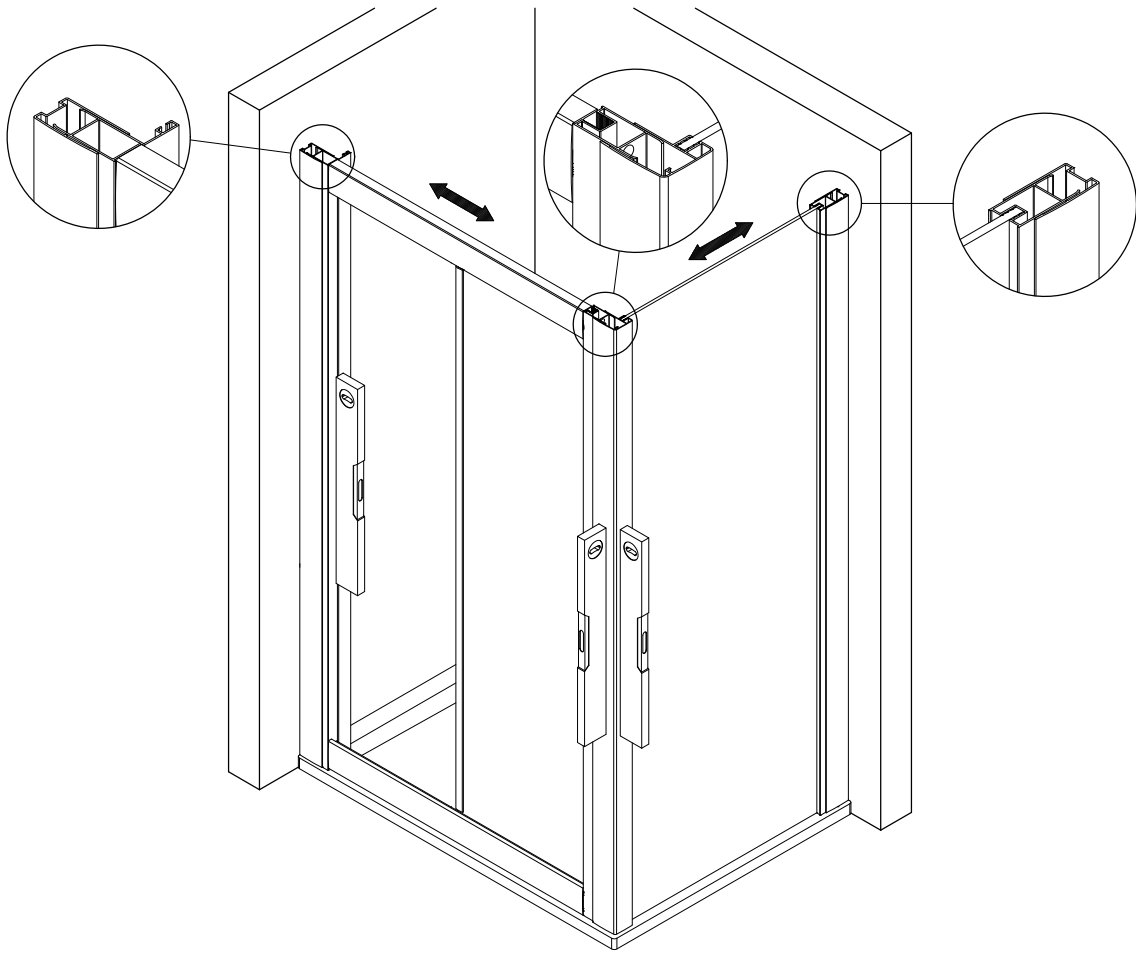
8



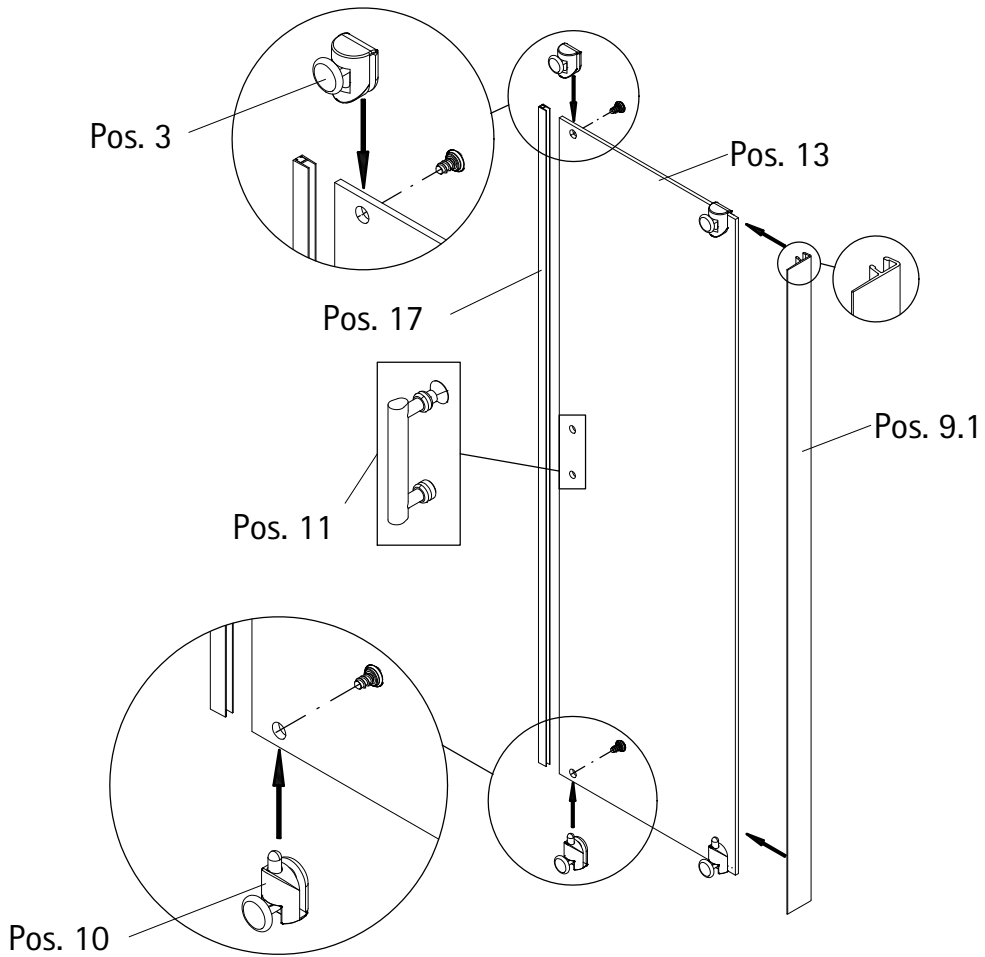
9



10

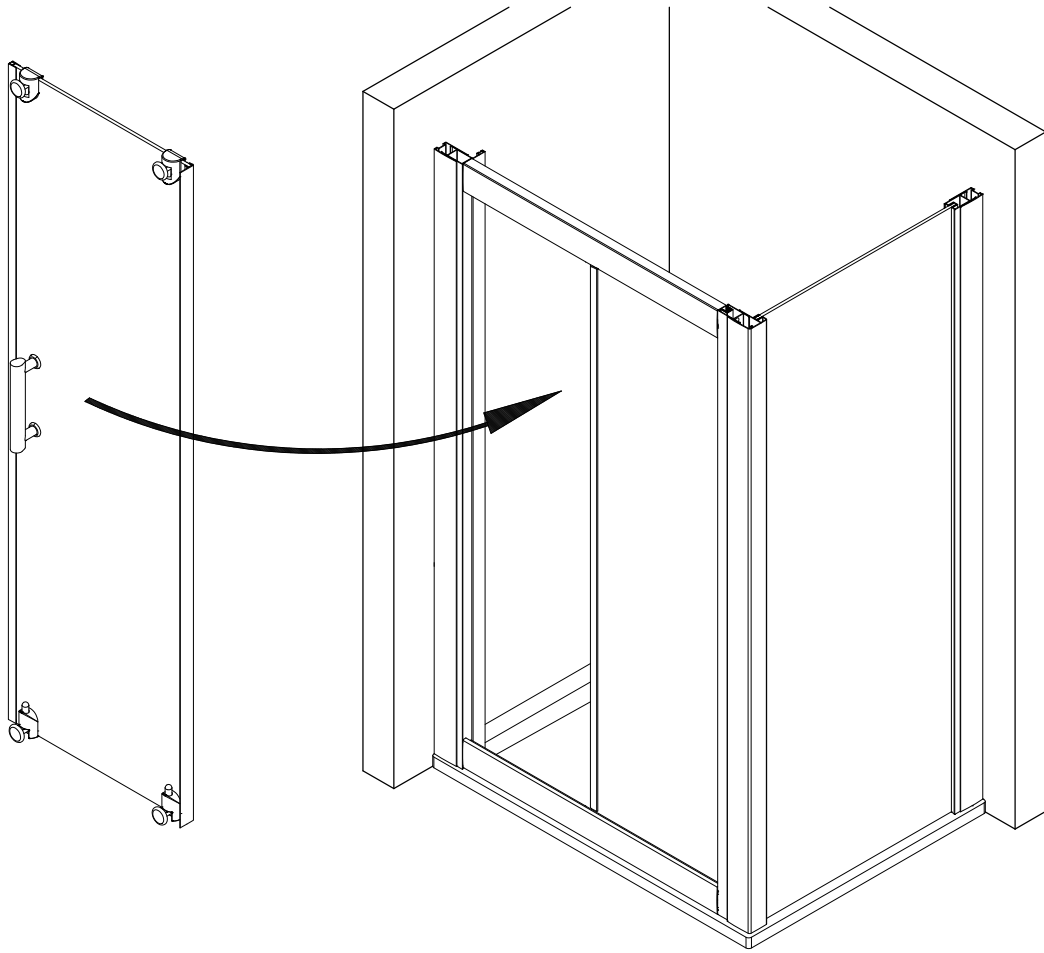


11

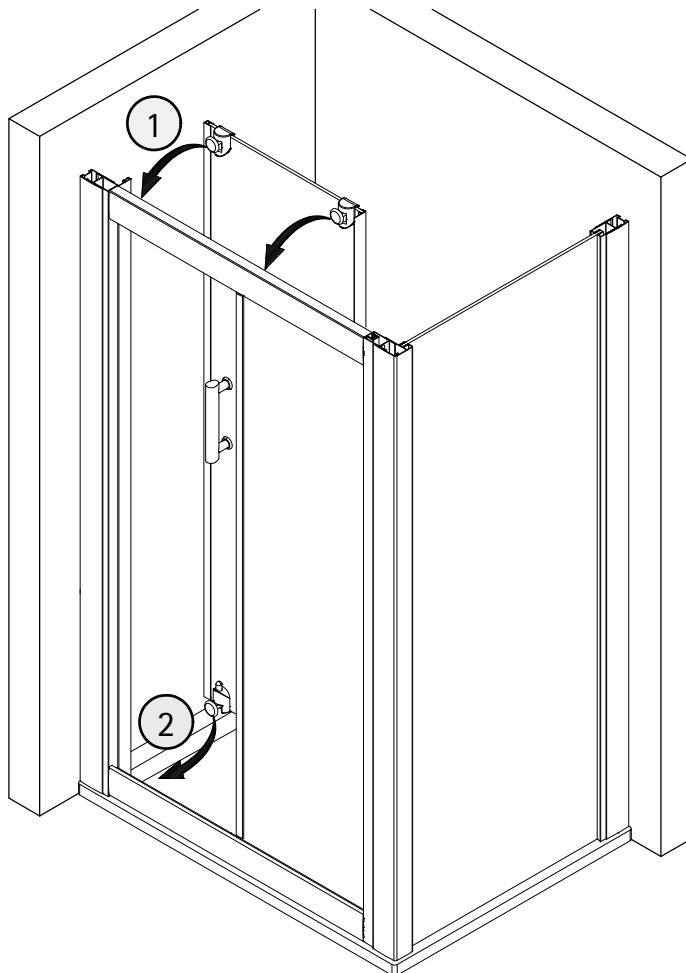




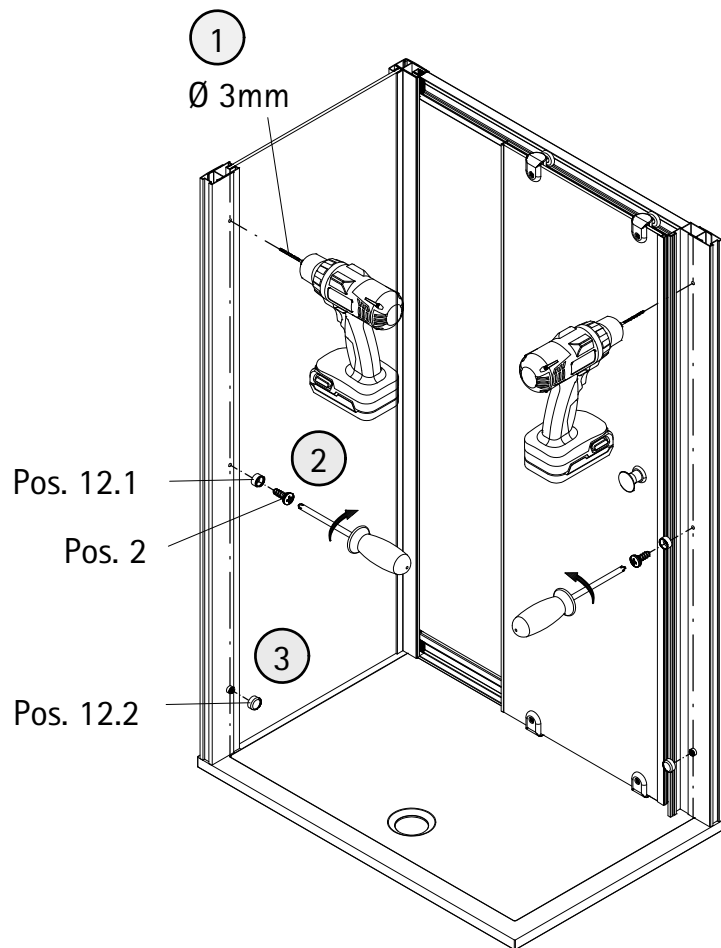
12



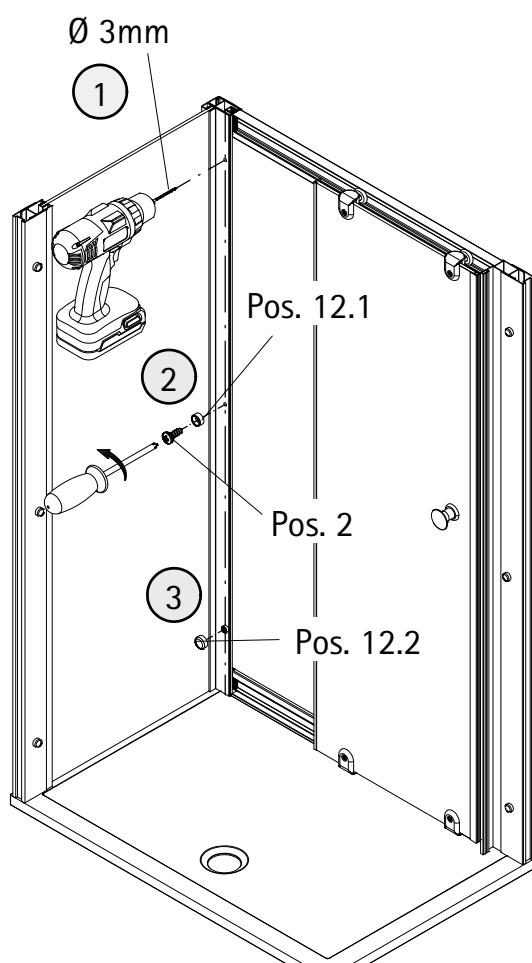
13



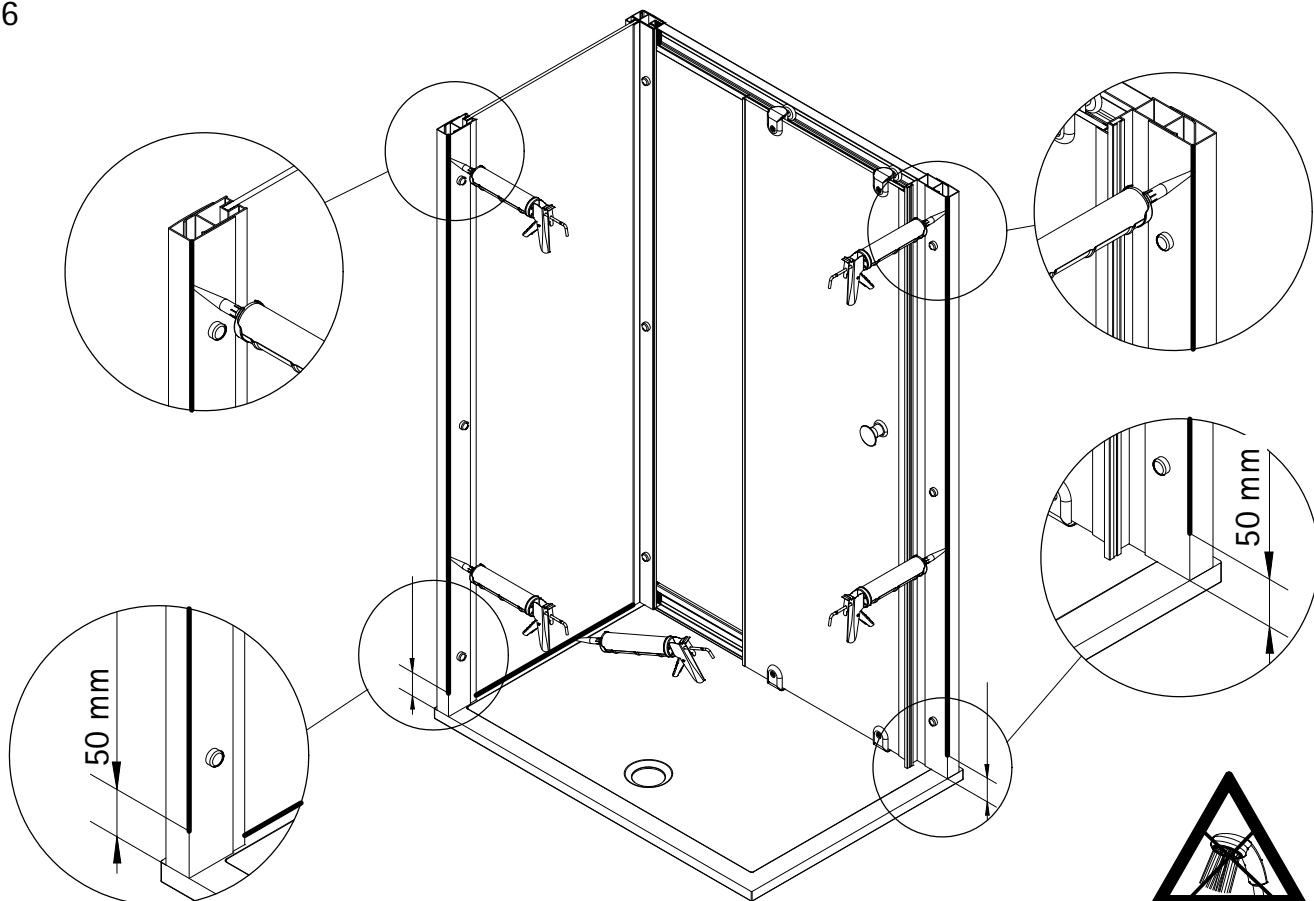
14



15

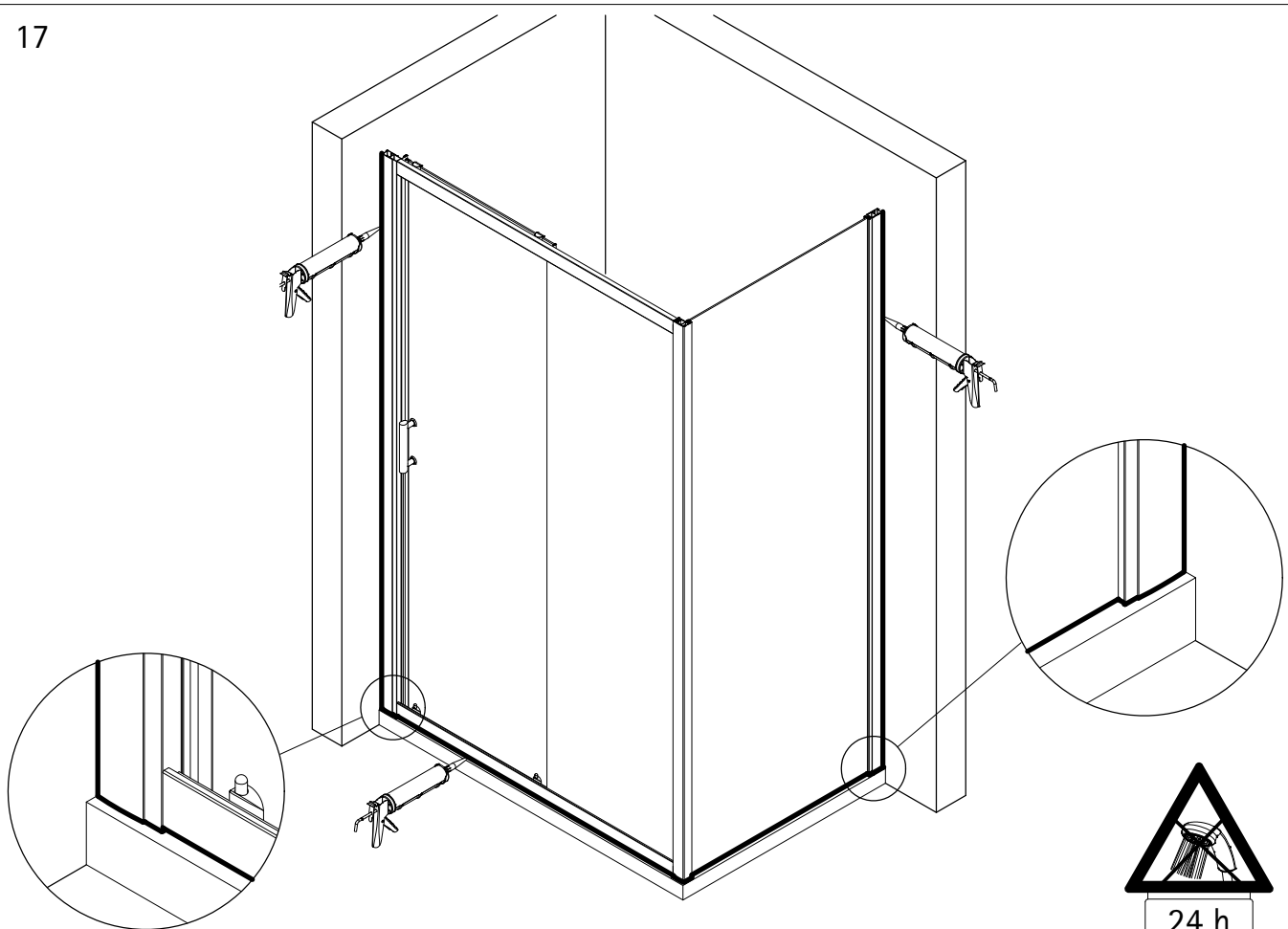


16



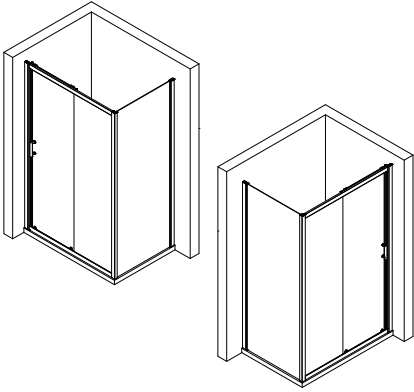
24 h

17



24 h

1913-0



Kontrollbeleg  
Control Receipt

Prüfnummer/ Inspection number

---



Service  
Am Lindhövel 1  
59846 Sundern  
Deutschland / Germany / Allemagne / Duitsland



Allgemeine technische Probleme:  
Telefon 02935 / 96 53 444



E-Mail:  
[onlineservice@schulte.de](mailto:onlineservice@schulte.de)