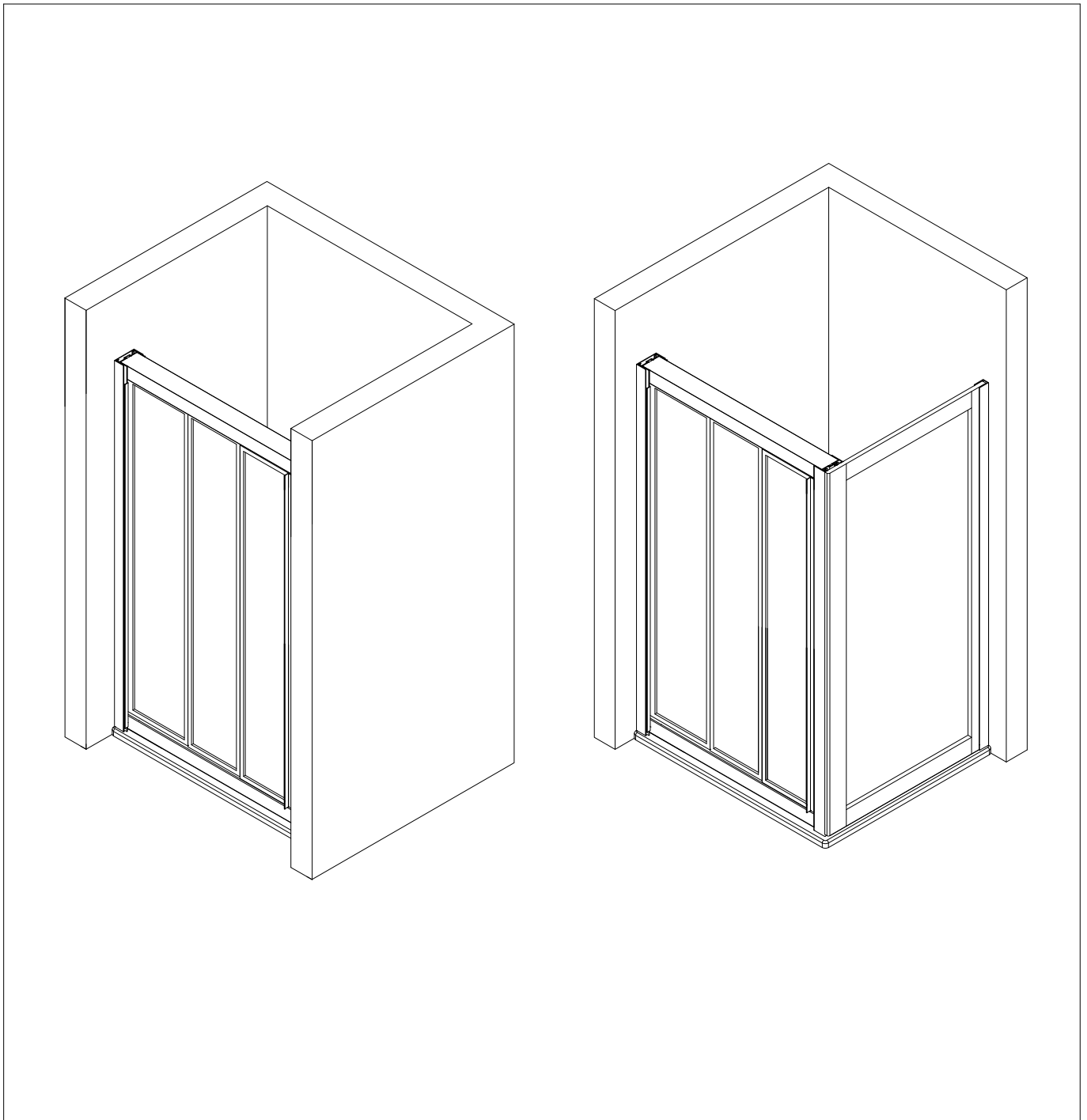
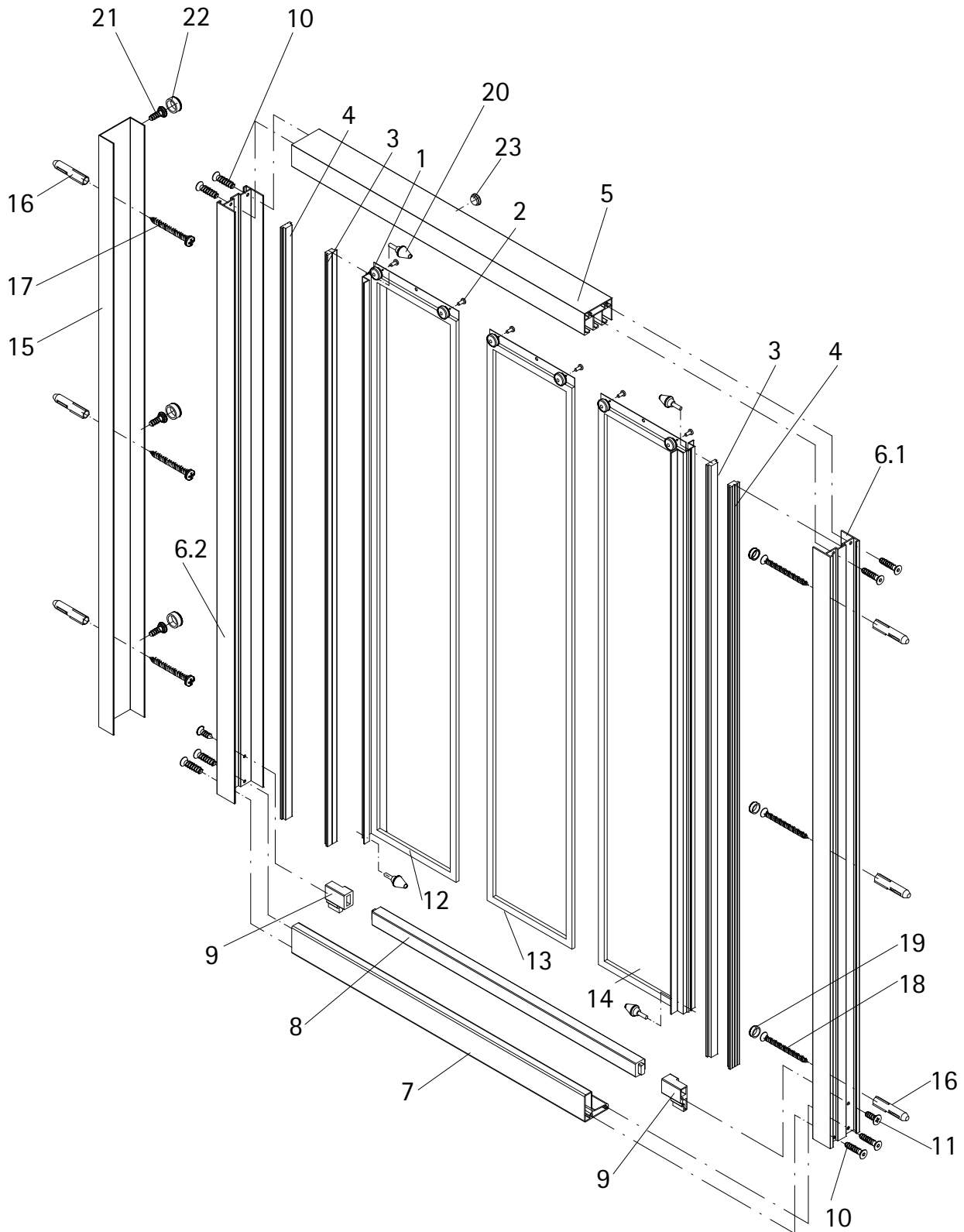
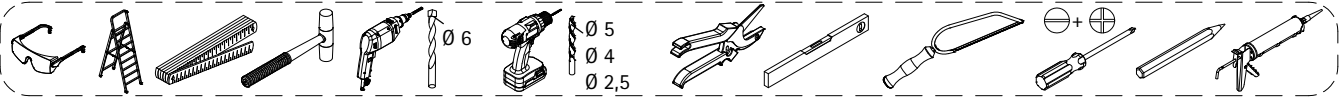
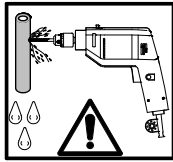
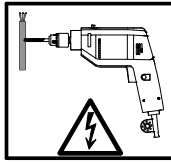
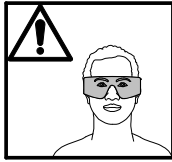
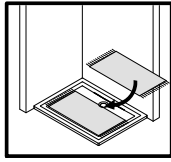
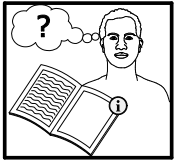


- Montageanleitung
- Assembly instructions
- Notice de montage
- Montagehandleiding
- Návod na montáž
- Instrucțiune de montaj
- Navodila za namestitev
- Installationstruktioener

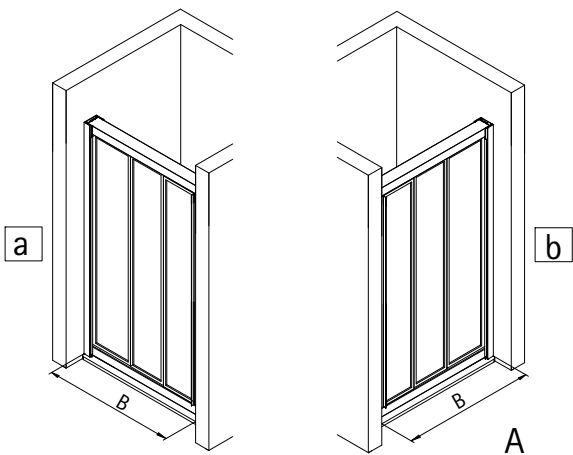




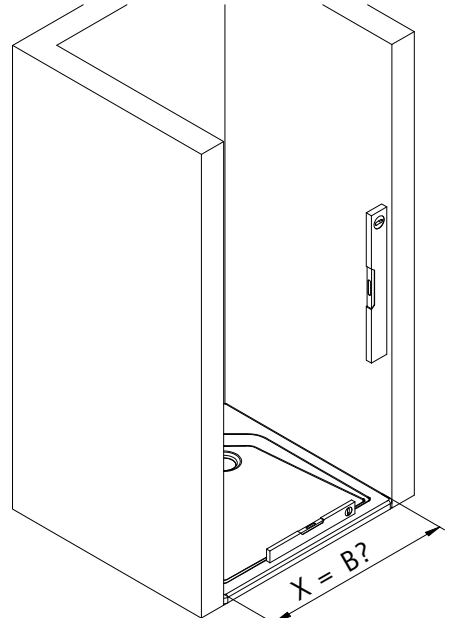
Pos.	Bezeichnung	Ersatzteil-Nr.	Preis	Pos.	Bezeichnung	Ersatzteil-Nr.	Preis
1	6x Gelenkrolle komplett	E 50261	Set 14,95 €	12	1x Türteil links		
2	6x Linsenschraube M4 x 10 mm			13	1x Türteil mitte		
3	2x Magnetprofil (1Rille)	E 50062	Paar 29,95 €	14	1x Türteil rechts		
4	2x Magnetprofil (3Rillen)	E 50063	Paar 29,95 €	15	1x Wandanschlussprofil	E 50230	28,95 €
5	1 x Rahmenoberprofil gerade	E 50240	29,95 €	16*	6x Dübel S6		
6.1	1x Rahmenprofil vertikal	E 50247	Stück 44,95 €	17*	3x Linsen-Blechkopfschraube 4,2 x 45 mm		
6.2	1x Rahmenprofil vertikal			18*	3x Senkkopfschraube 3,5 x 50 mm		
7	1x Rahmenunterprofil	E 50241	29,95 €	19*	3x Abdeckkappe		
8	1x Türführungsprofil	E 50250	39,95 €	20	4x Kegelpuffer		
9	2x Aufnahmesockel für Führungsprofil	E 50258	Stück 14,95 €	21*	3x Kappenschraube 2,9 x 9,5 mm		
10*	8x Senkkopfschraube 3,5 x 19 mm			22*	3x Abdeckkappe		
11*	2x Linsenkopfschraube 3,5 x 13 mm			23*	1x Abdeckkappe Ø 12 mm		
					* Schrauben- und Abdeckkappenset	E 50200	22,95 €



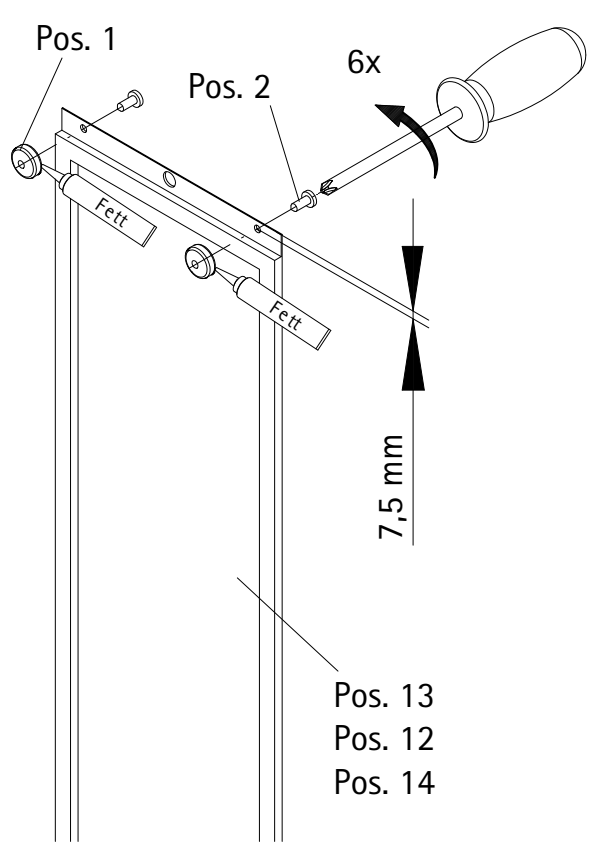
1



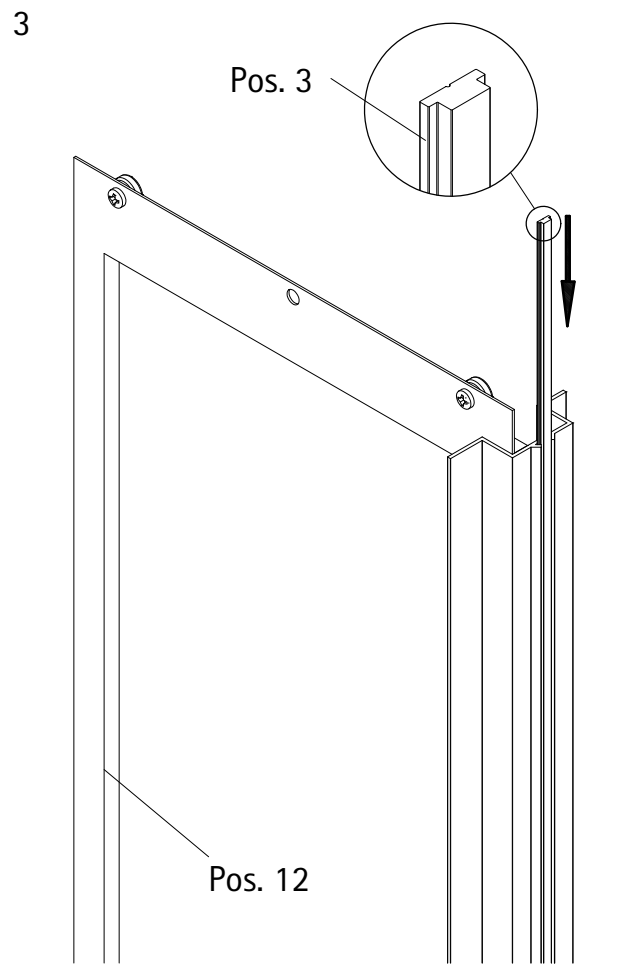
A	B
750 mm	726 - 740 mm
800 mm	776 - 790 mm
900 mm	876 - 890 mm
1000 mm	976 - 990 mm

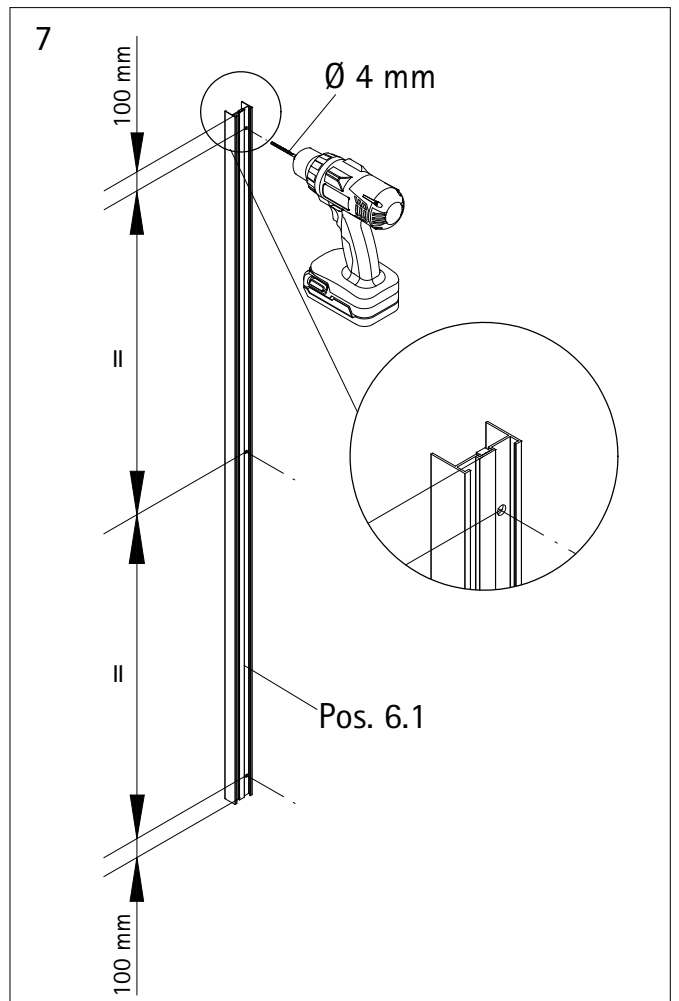
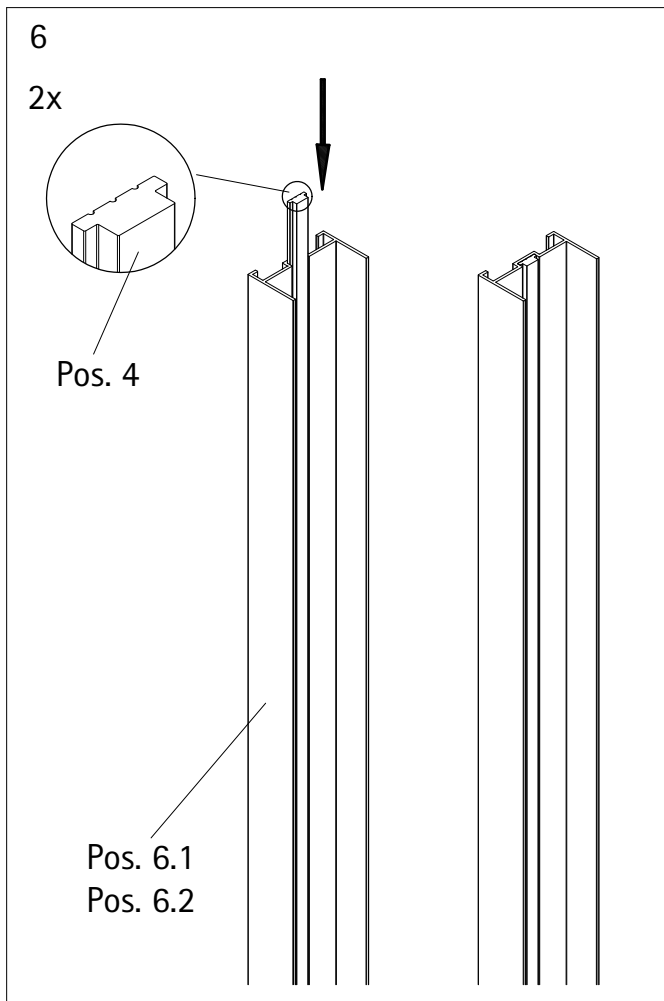
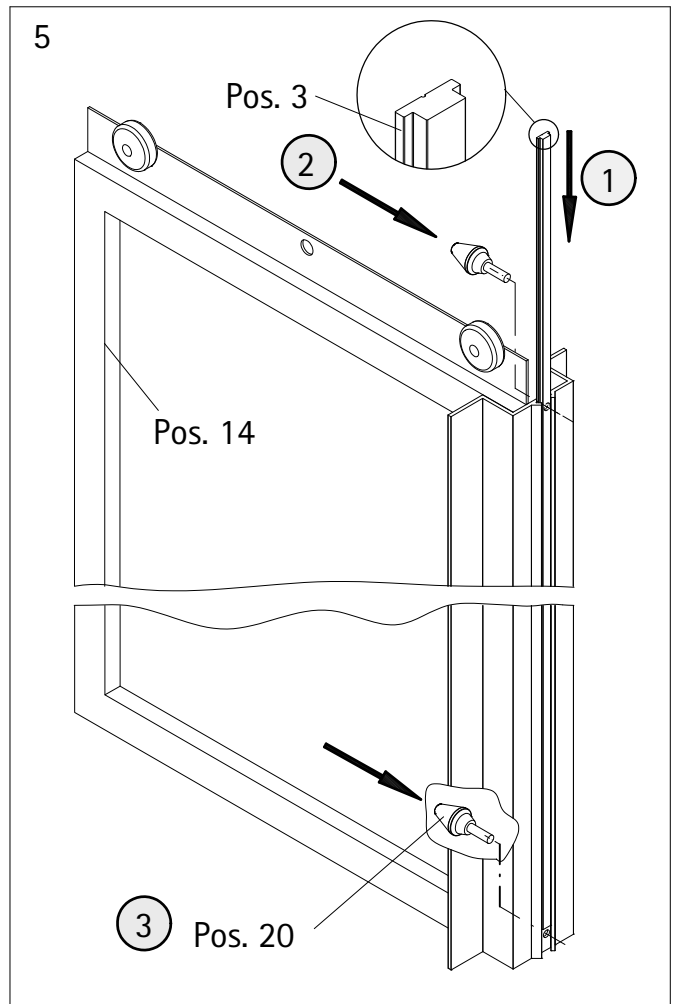
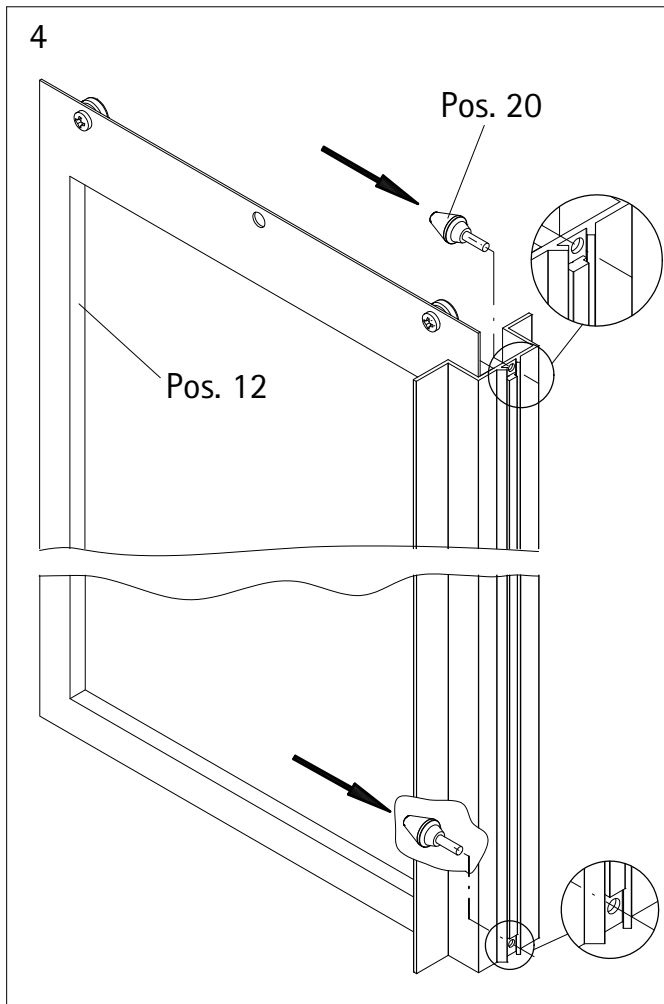


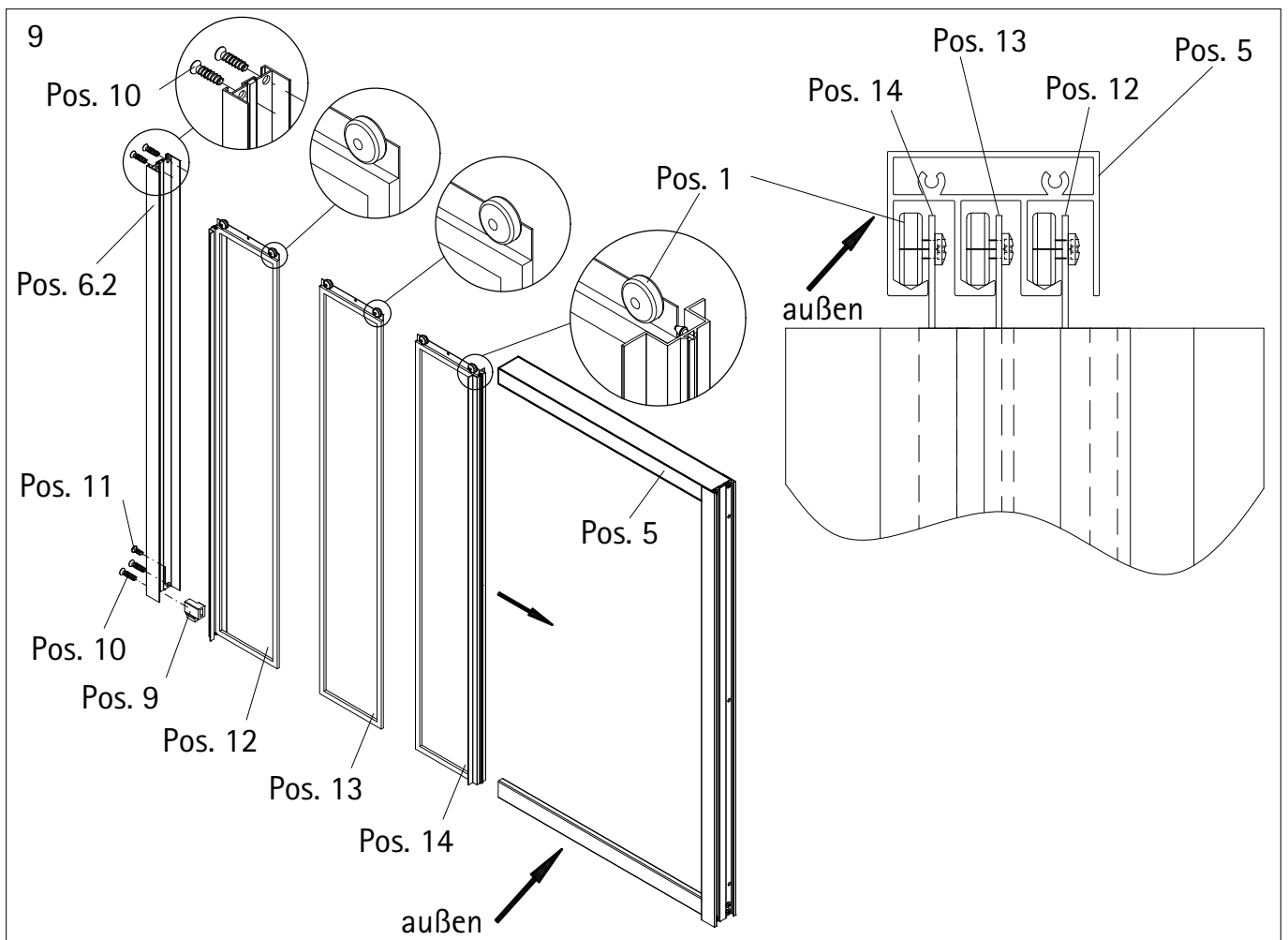
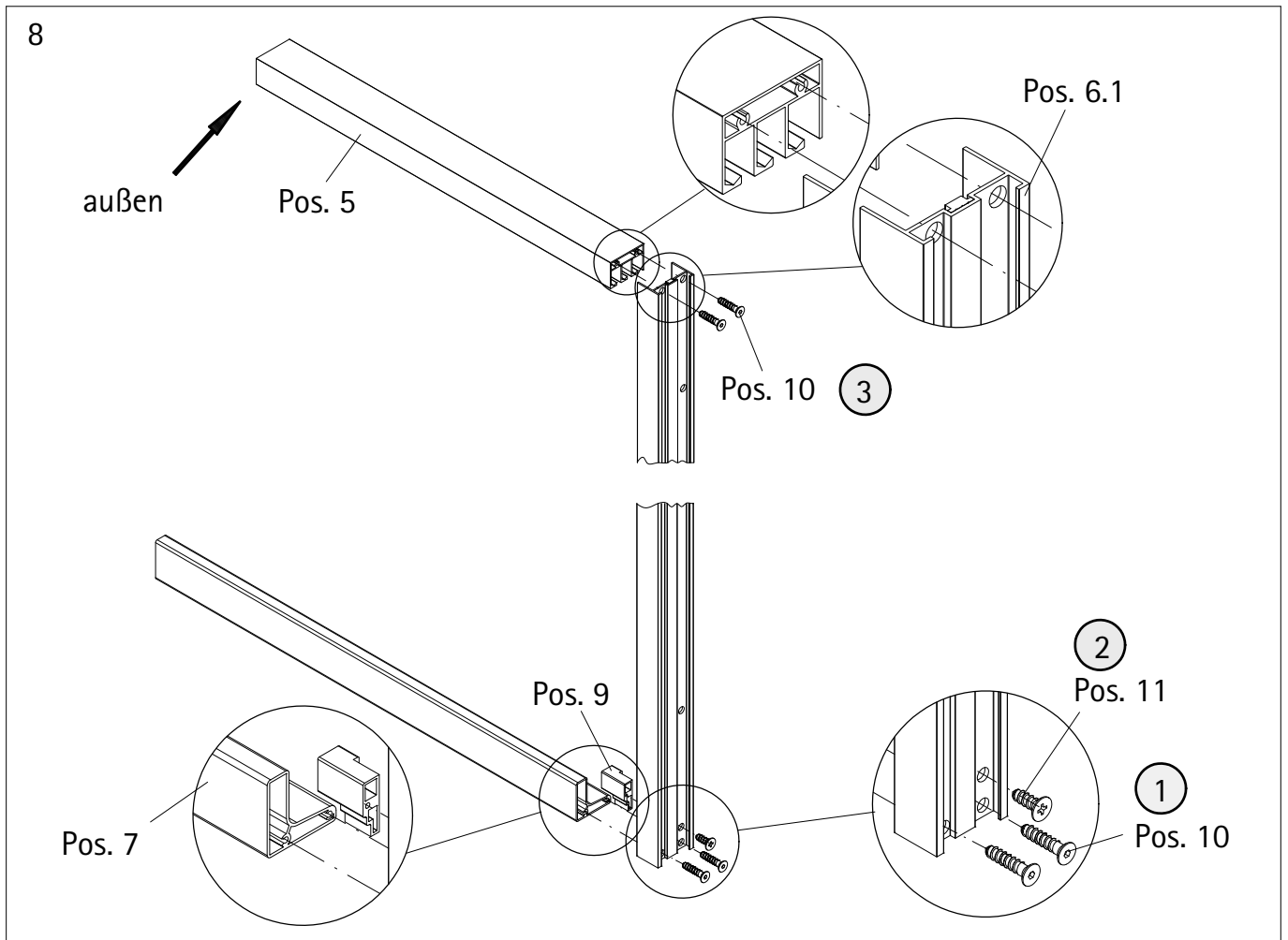
2



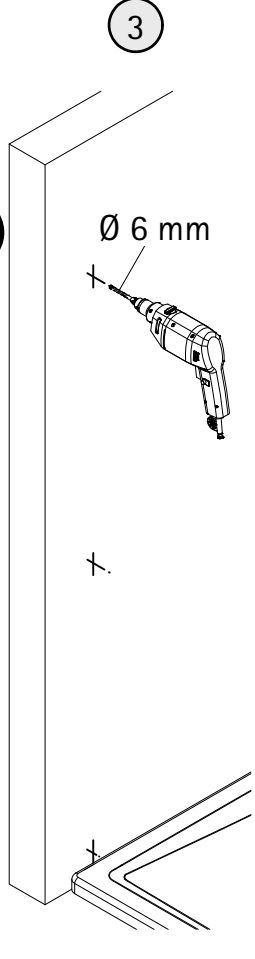
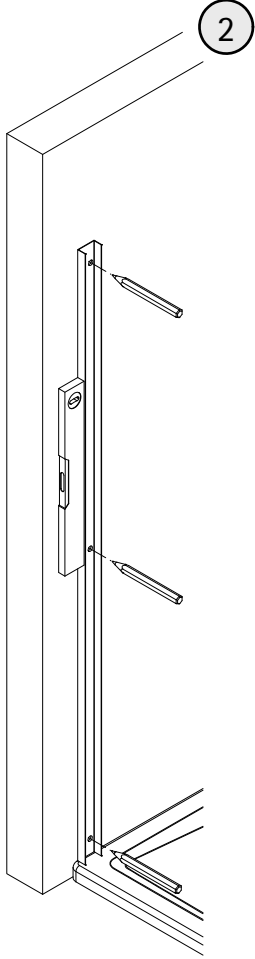
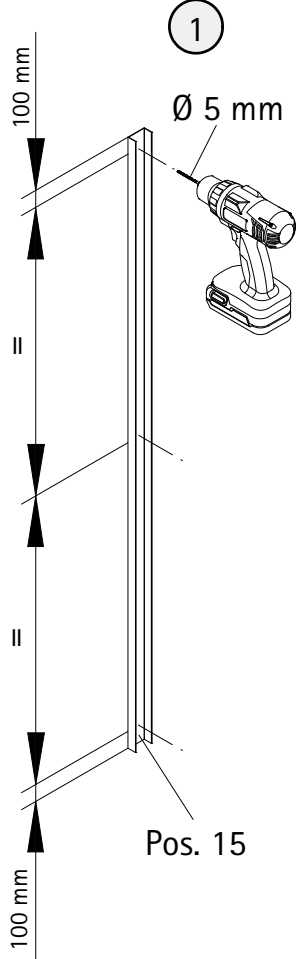
3



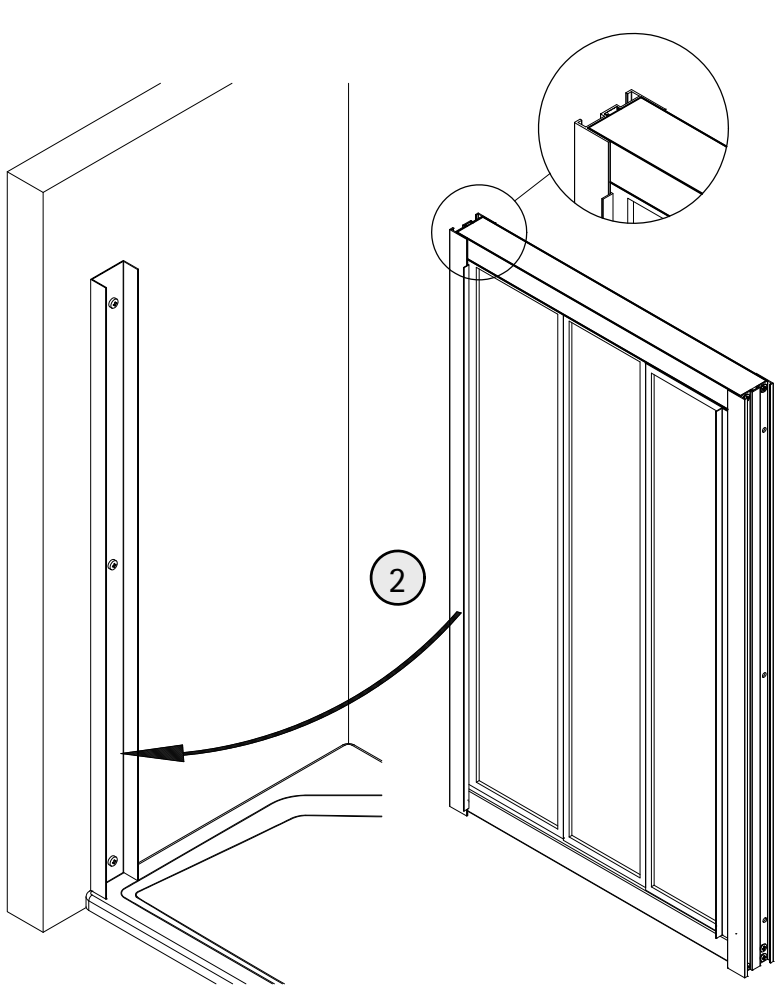
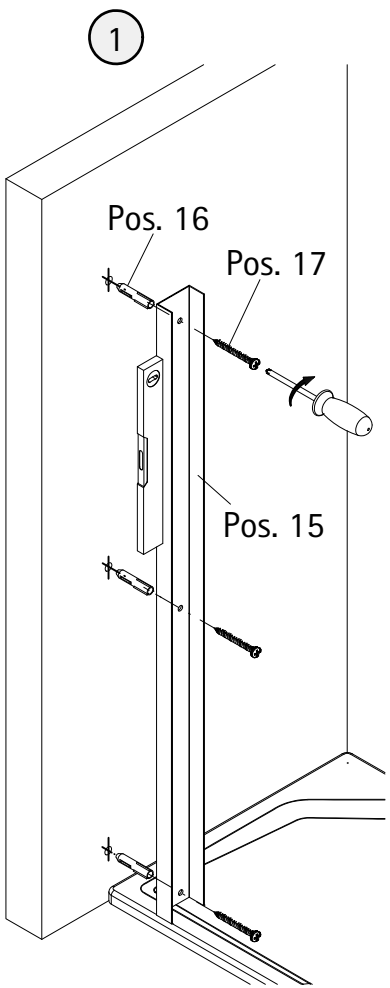


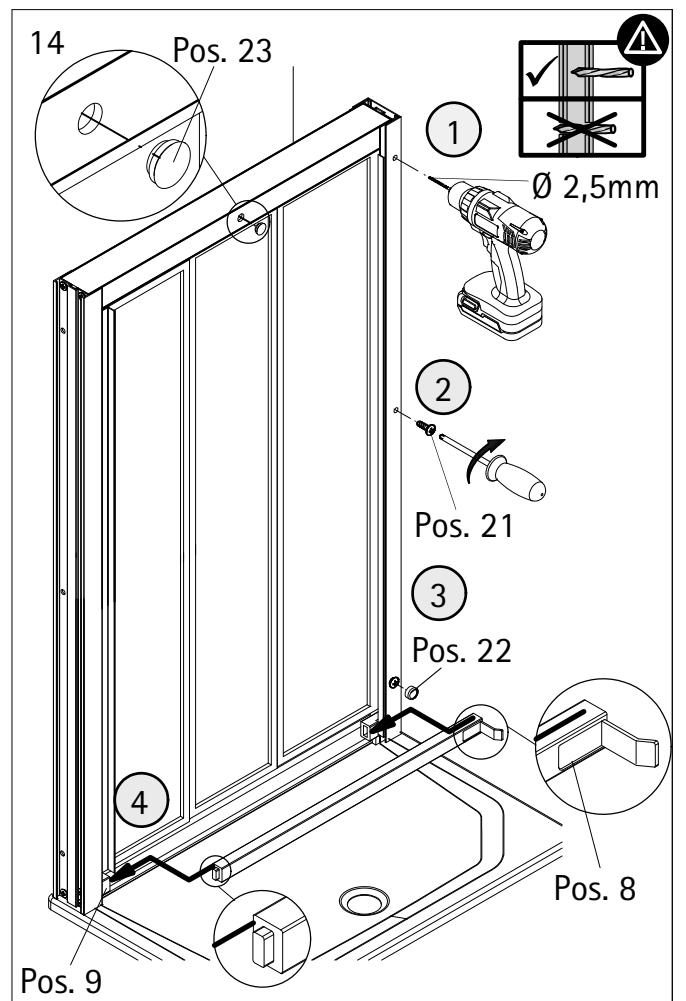
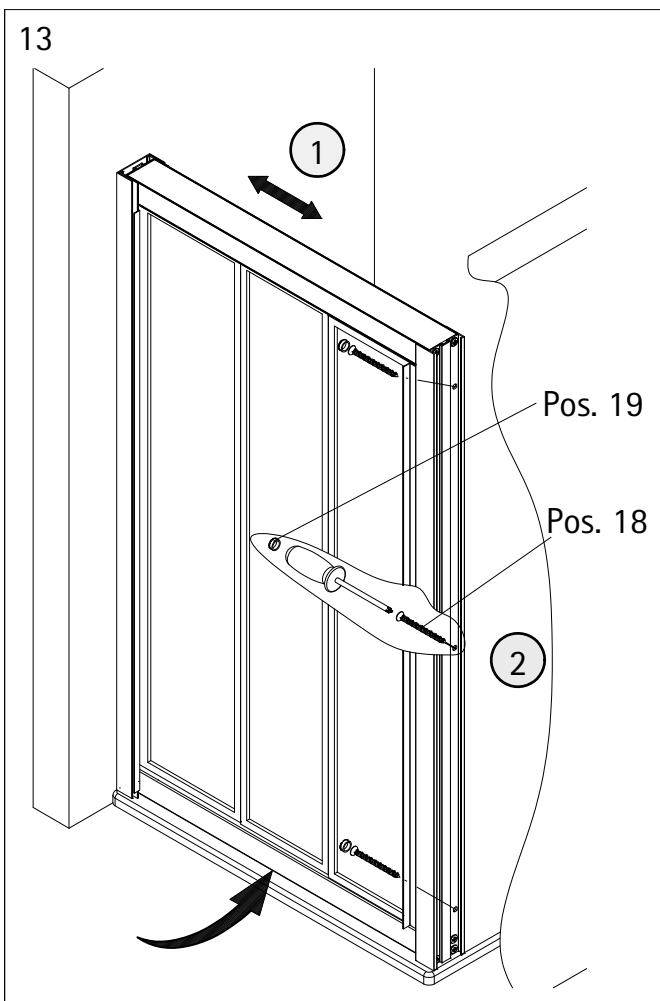
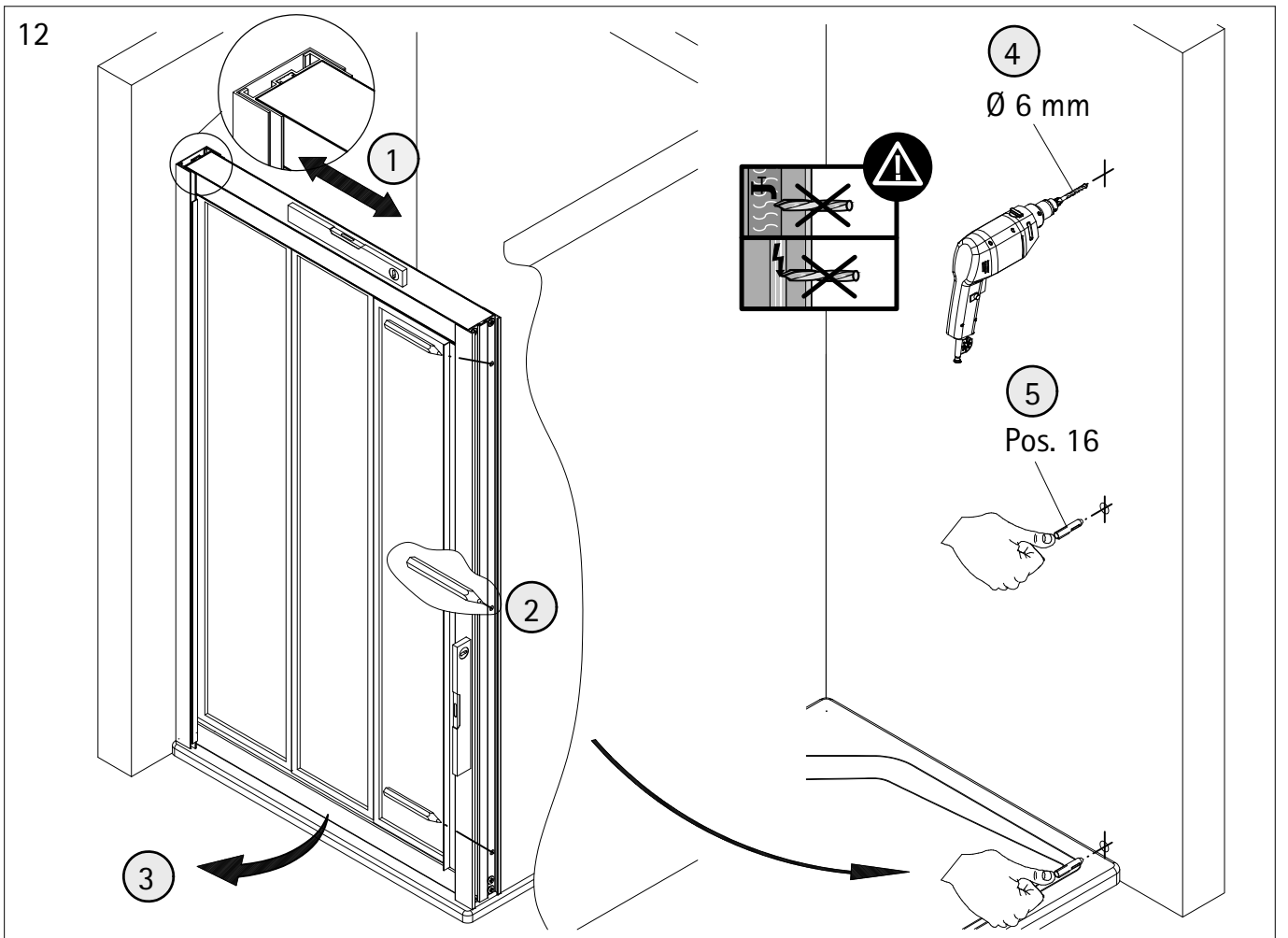


10



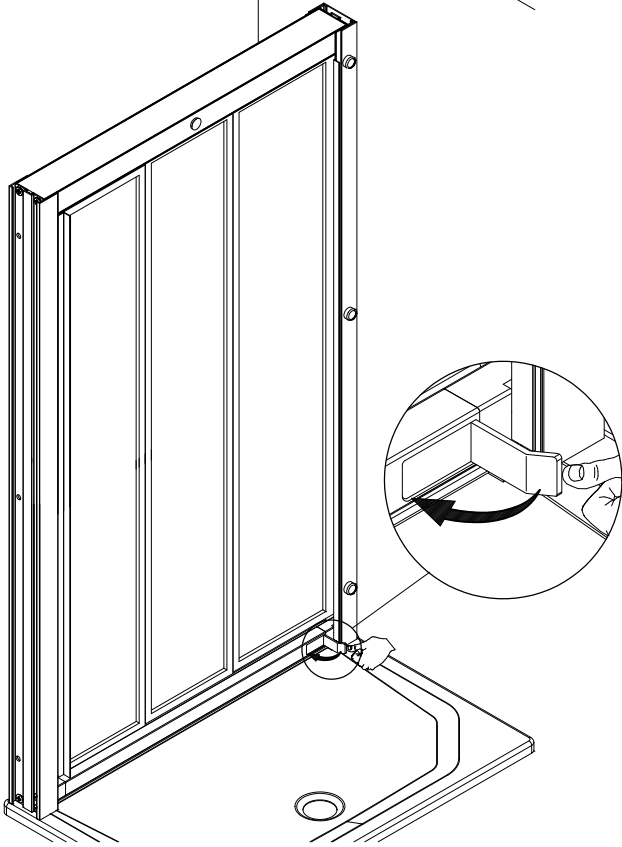
11



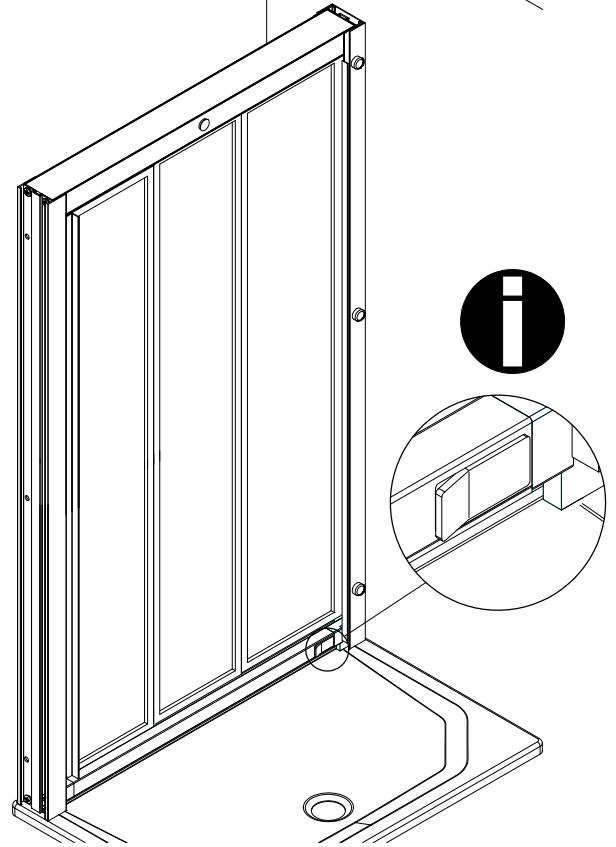


15

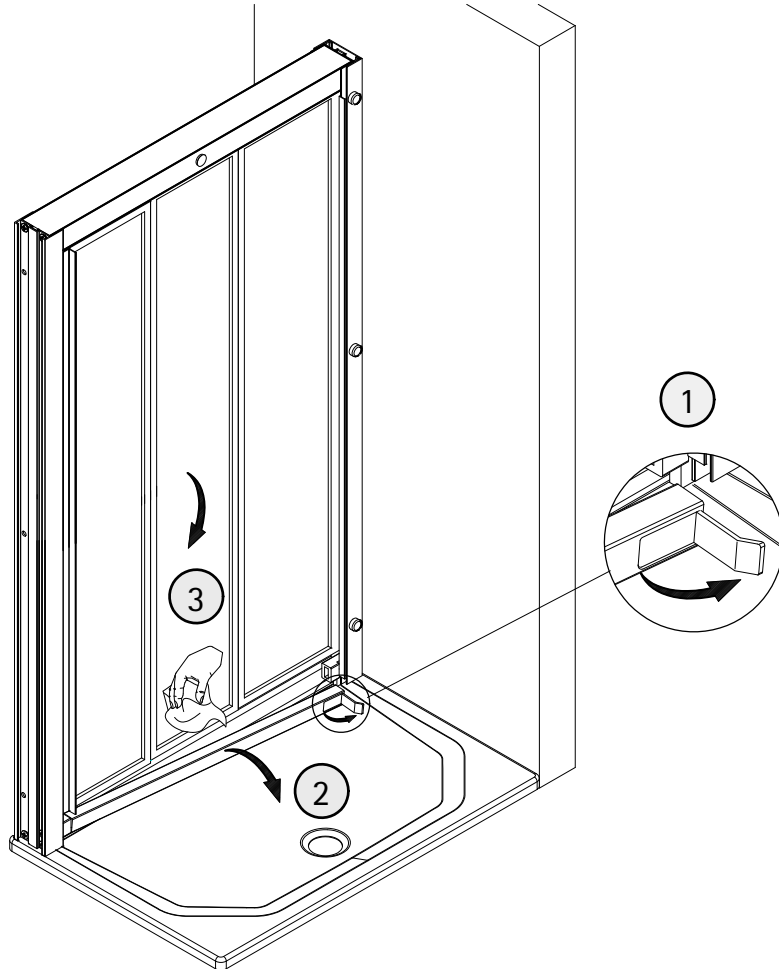
1

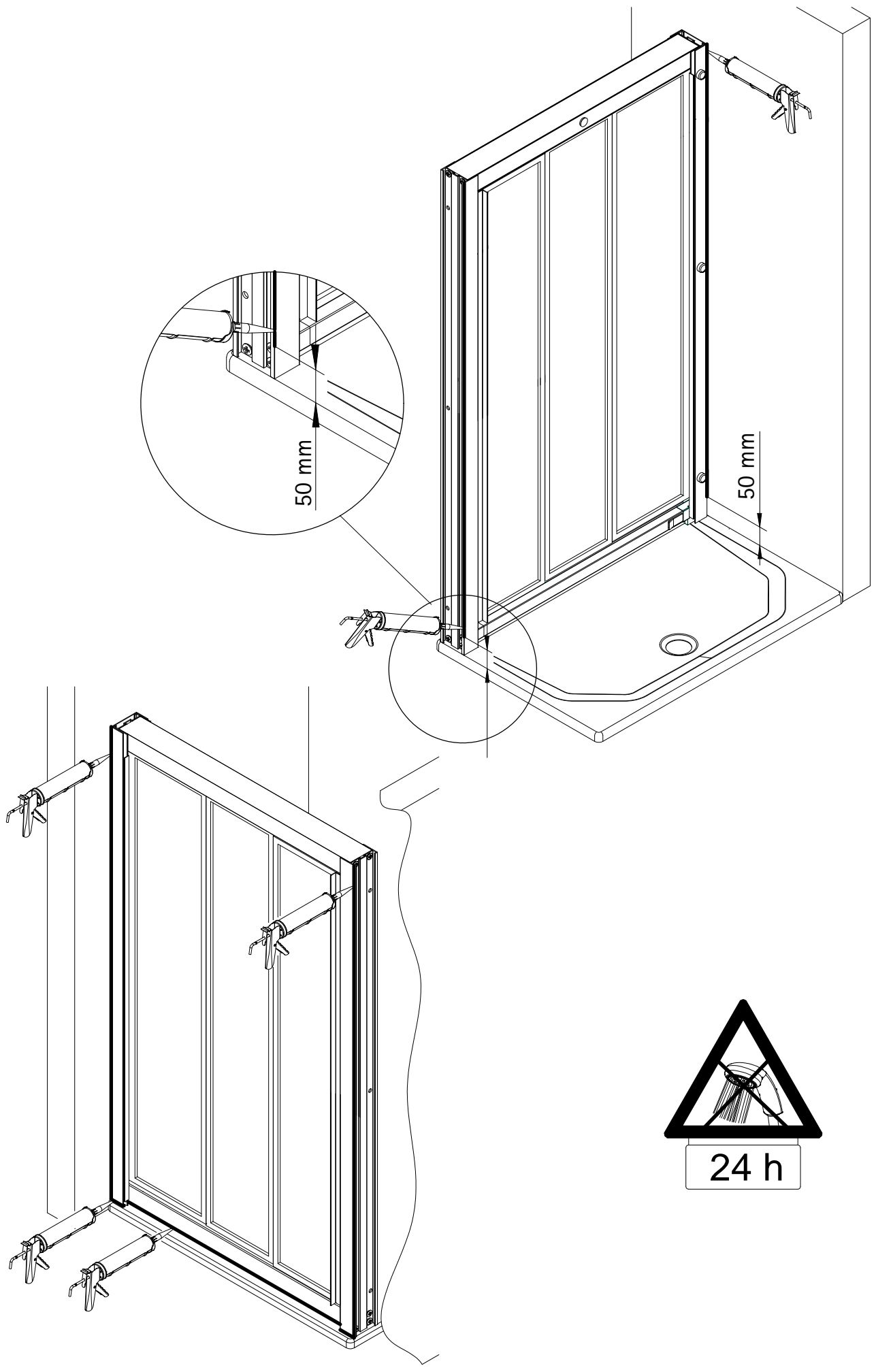


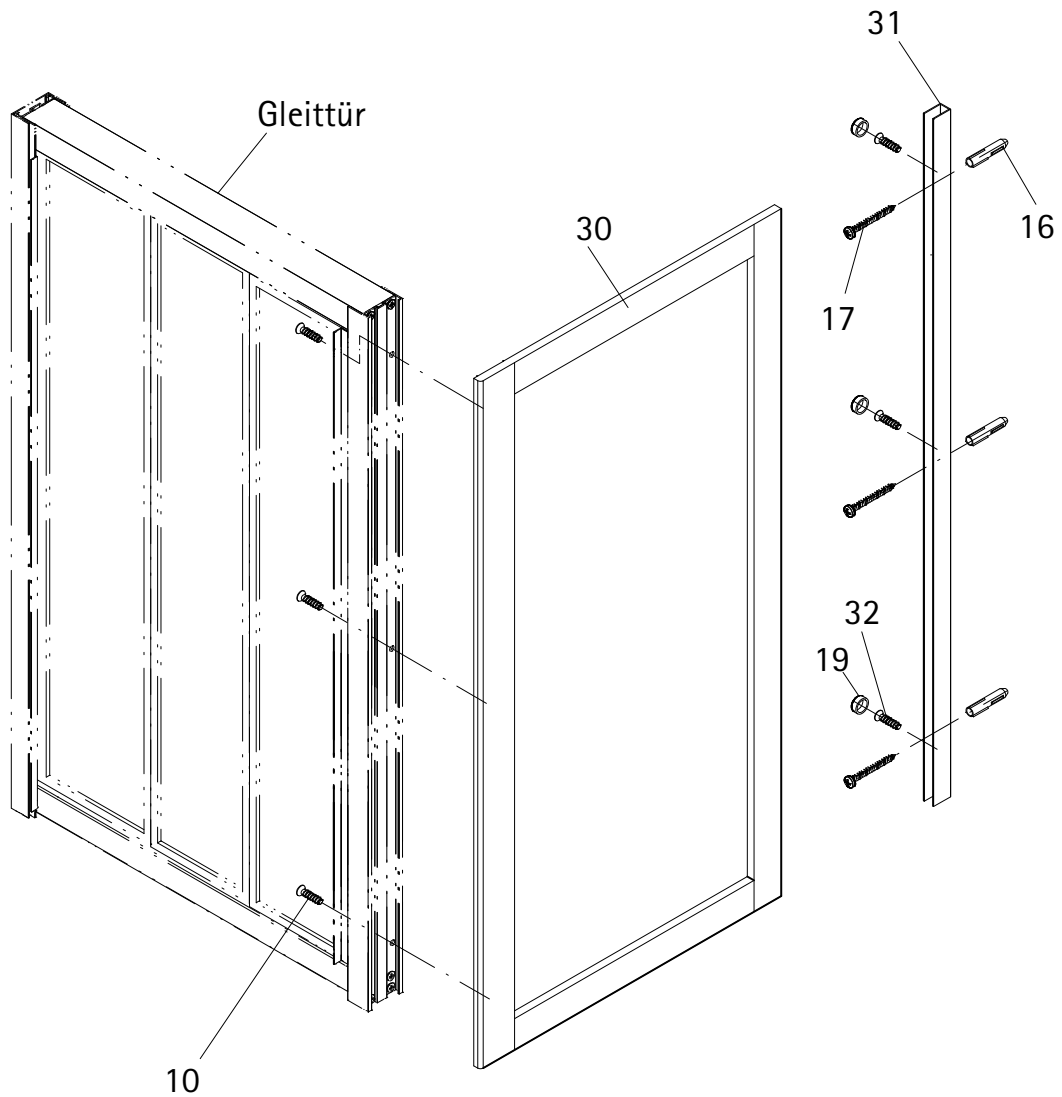
2



16

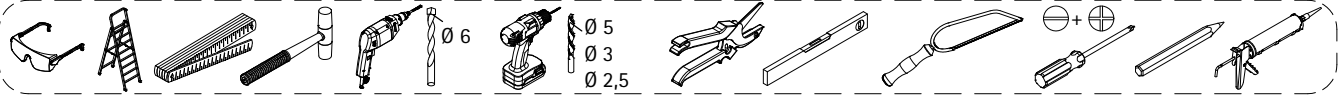
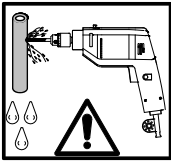
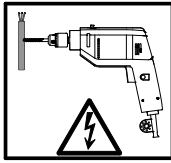
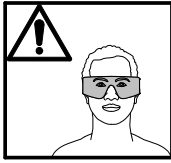
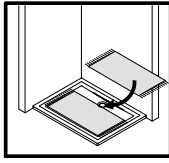




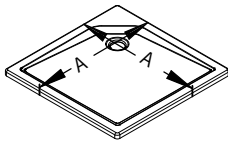
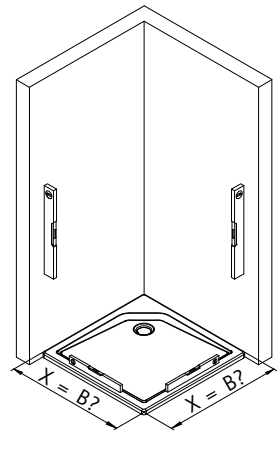
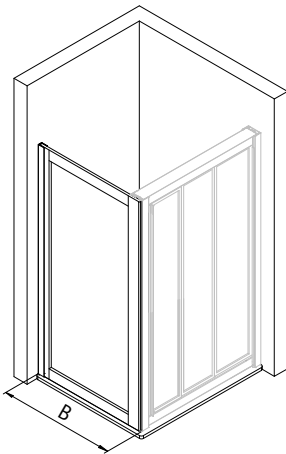
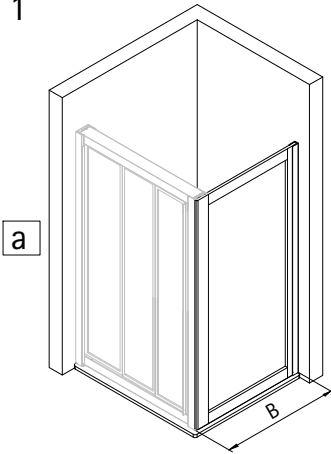


Pos.	Bezeichnung	Ersatzteil-Nr.	Preis
10*	3x Senkkopfschraube 3,5x19 mm		
16*	3x Dübel S6		
17*	3x Linsen Blechschraube 4,2x45 mm		
19*	3x Abdeckkappe		
30	1x Seitenwand		
31	1x Wandanschlußprofil	E 50230	28,95€
32*	3x Kappenschraube 3,5x9,5 mm		
	*Schrauben und Abdeckkappenset	E 50200	22,95€

i



1

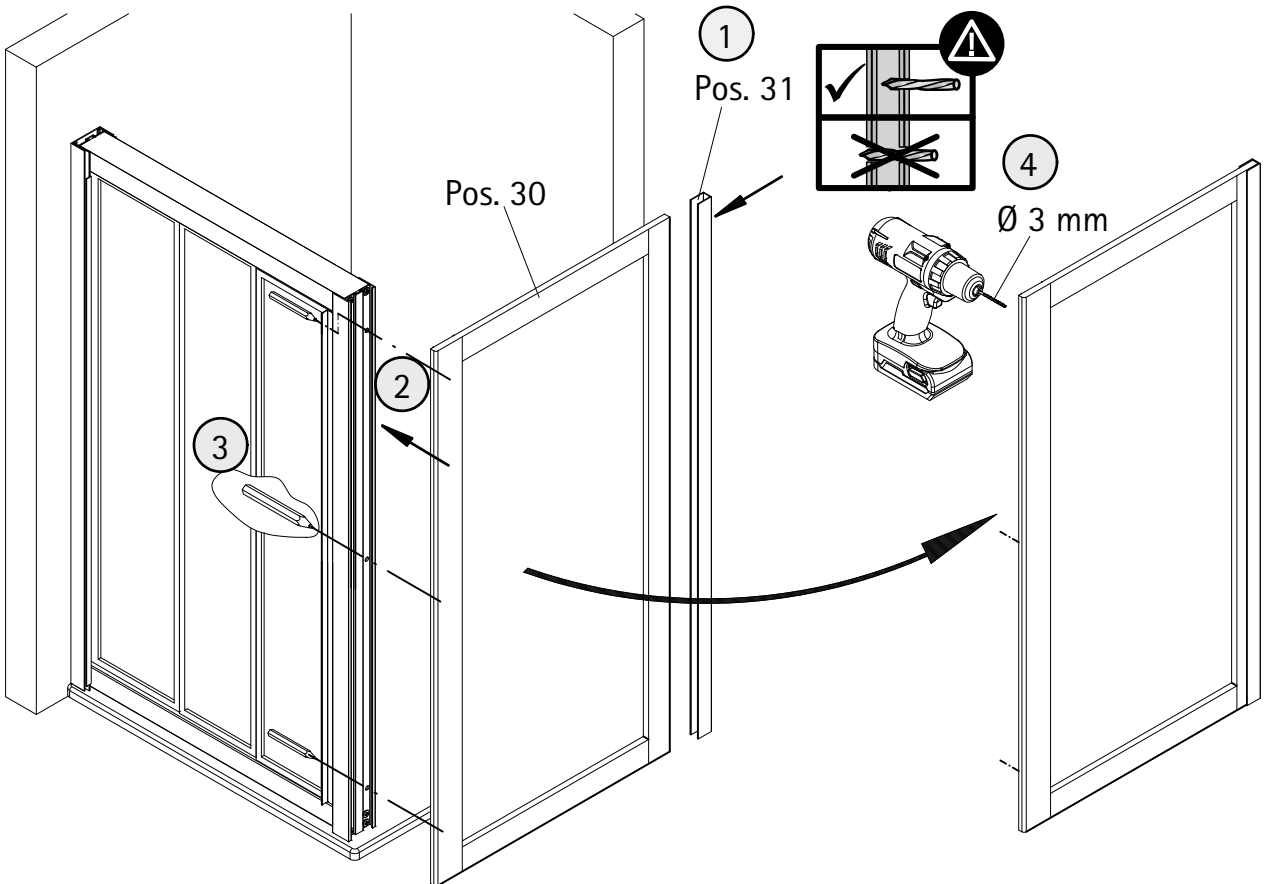


A

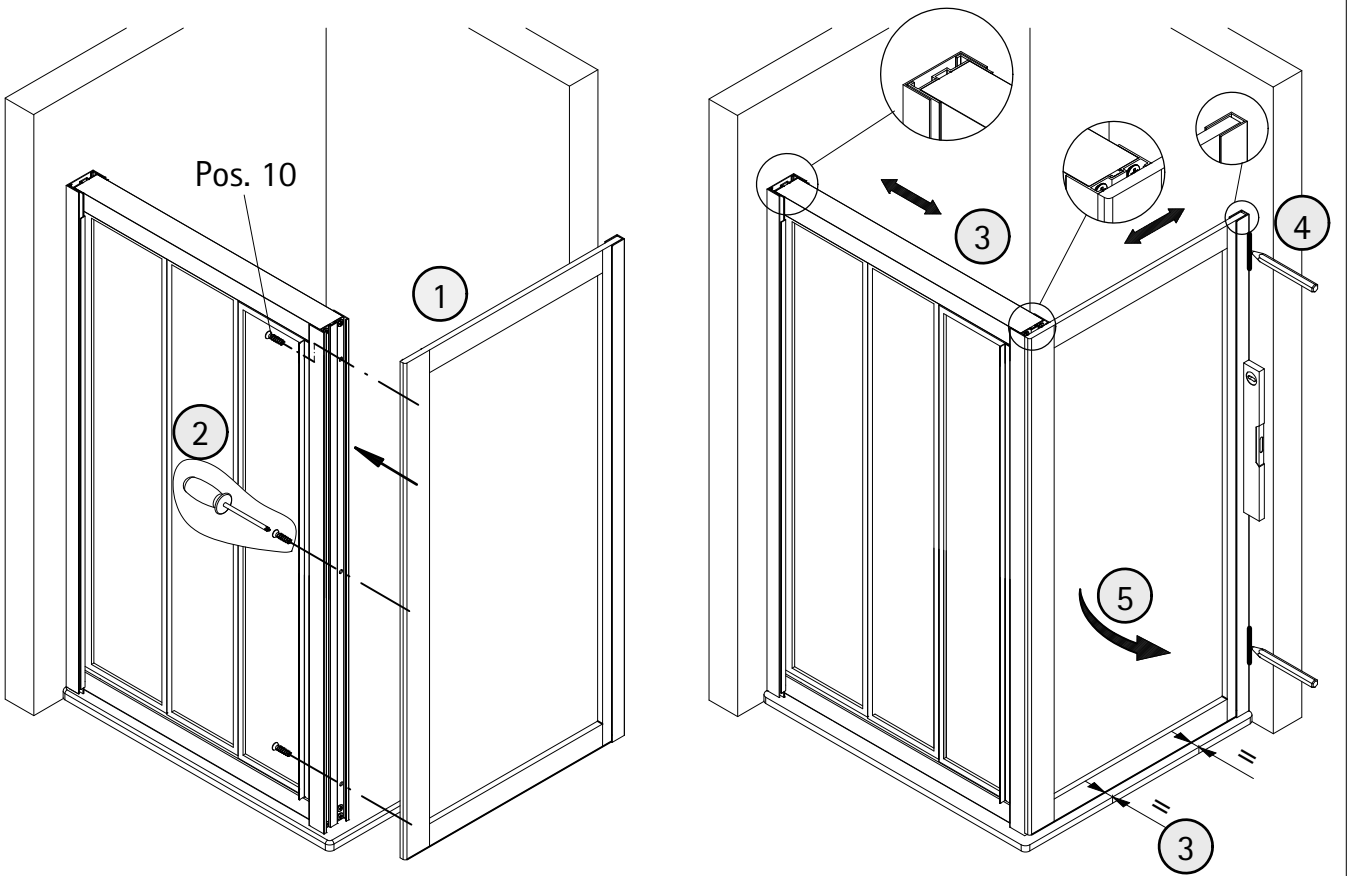
B

750 mm	735 - 750 mm
800 mm	785 - 800 mm
900 mm	885 - 900 mm

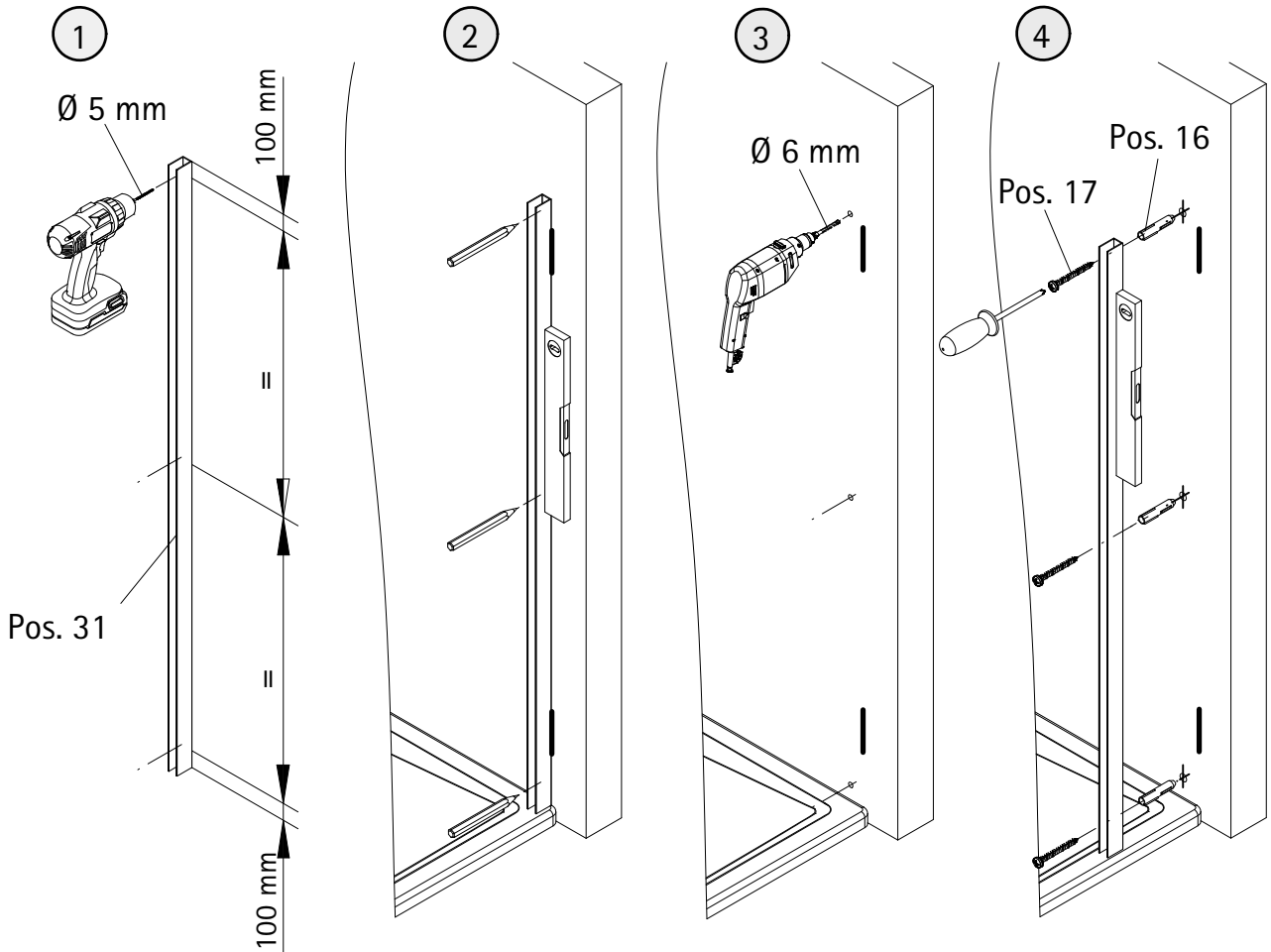
2



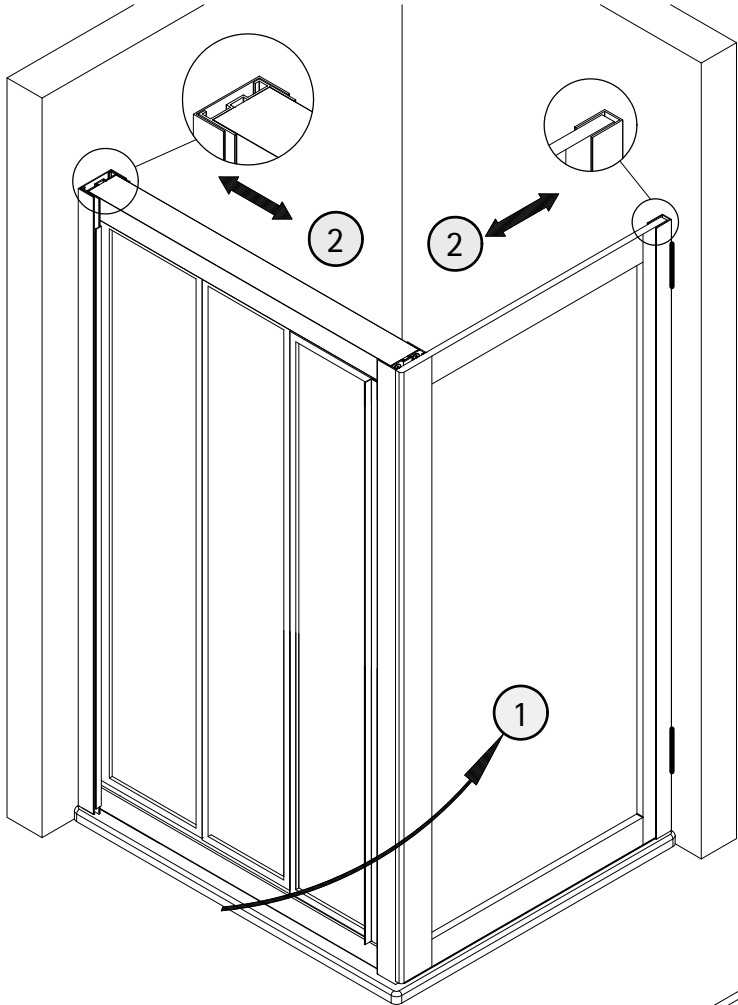
3



4

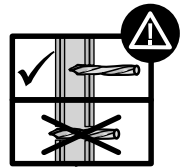
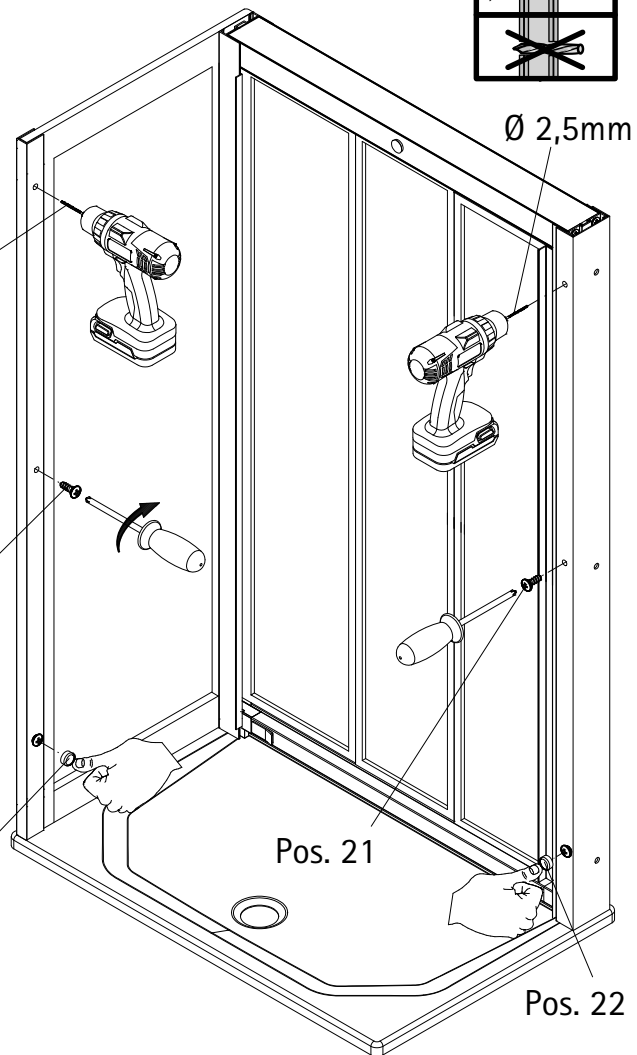


5



3

Ø 2,5mm



Ø 2,5mm

4

Pos. 32

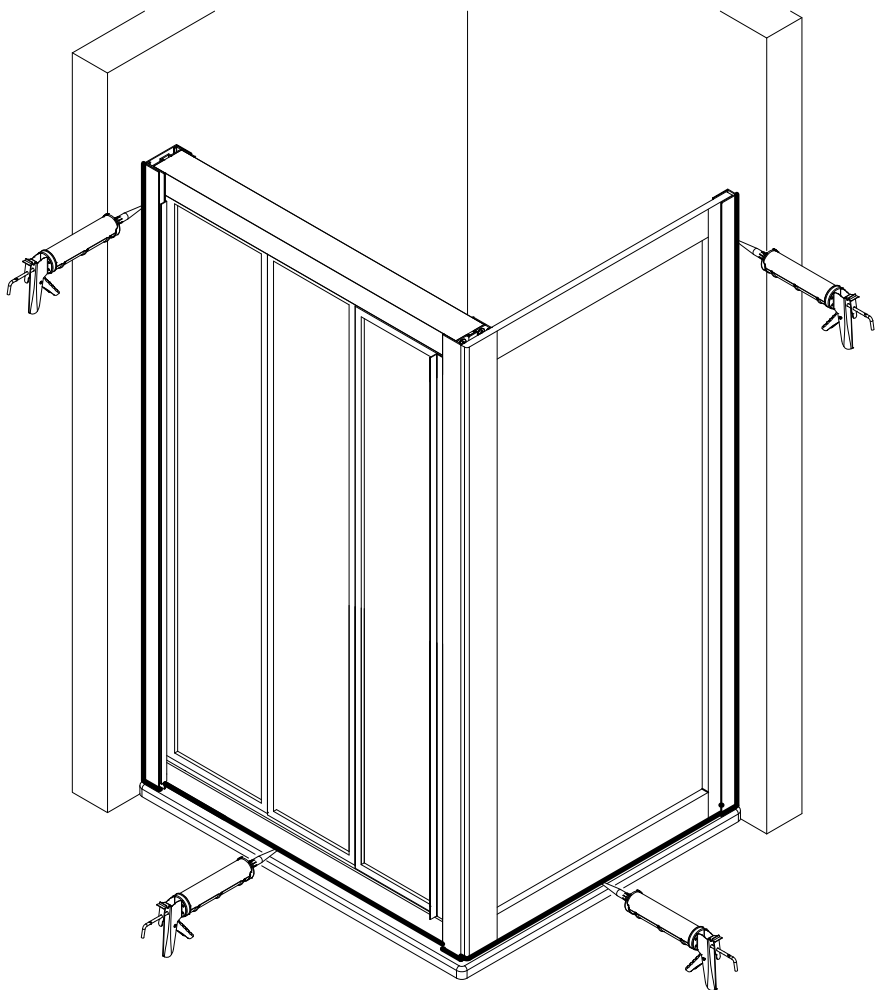
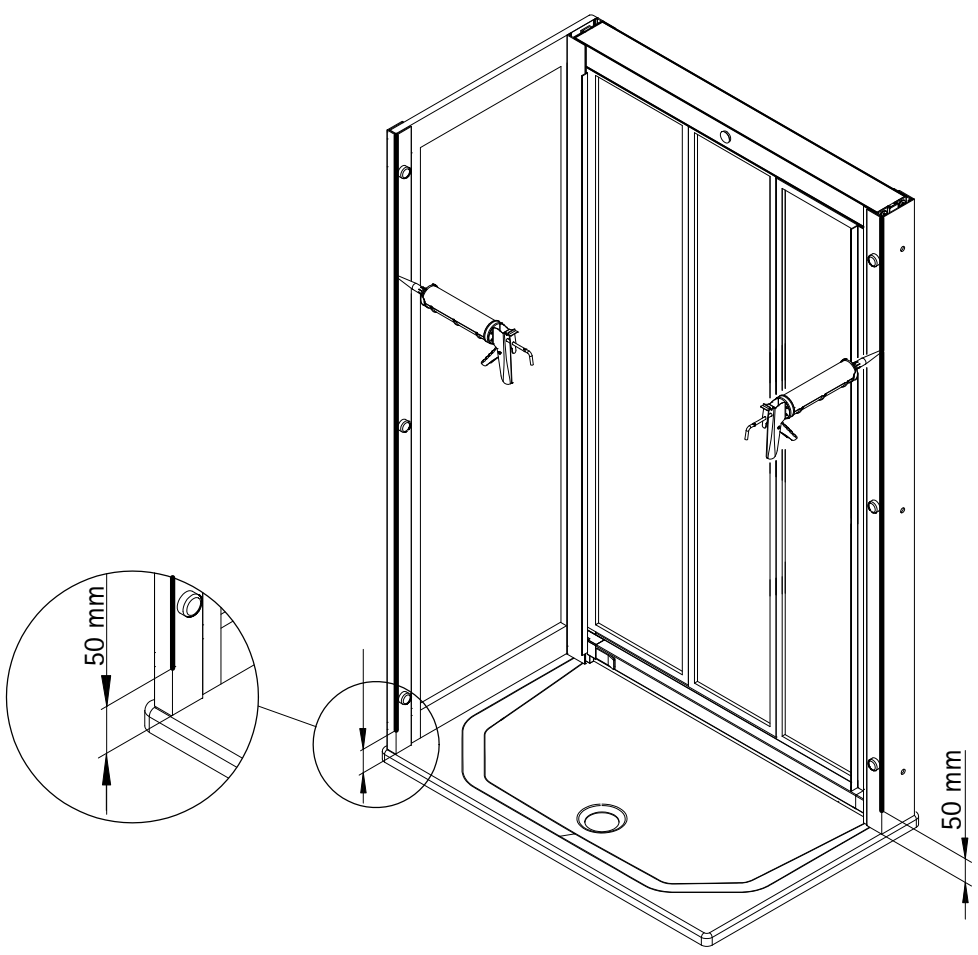
5

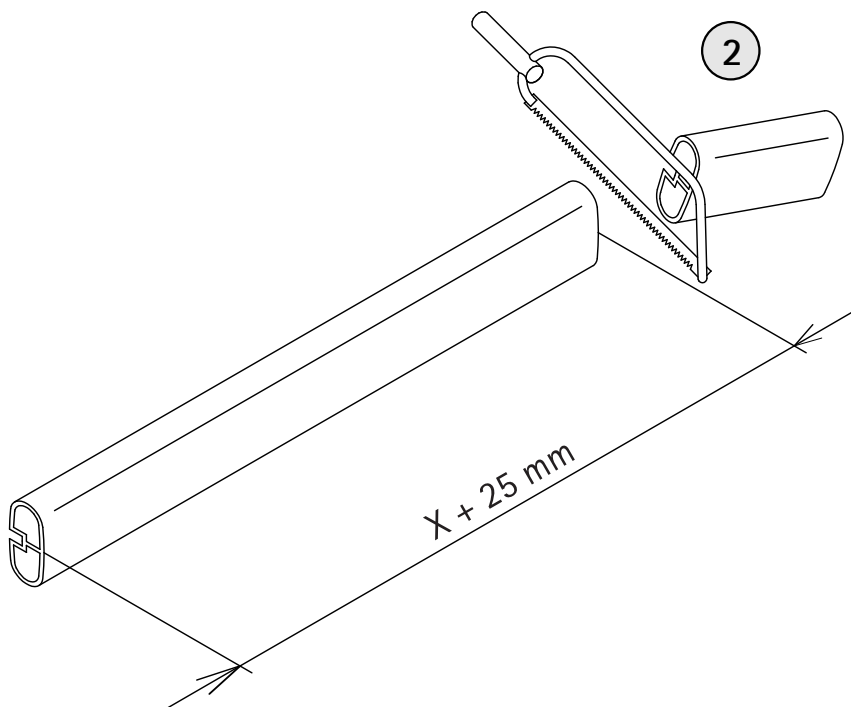
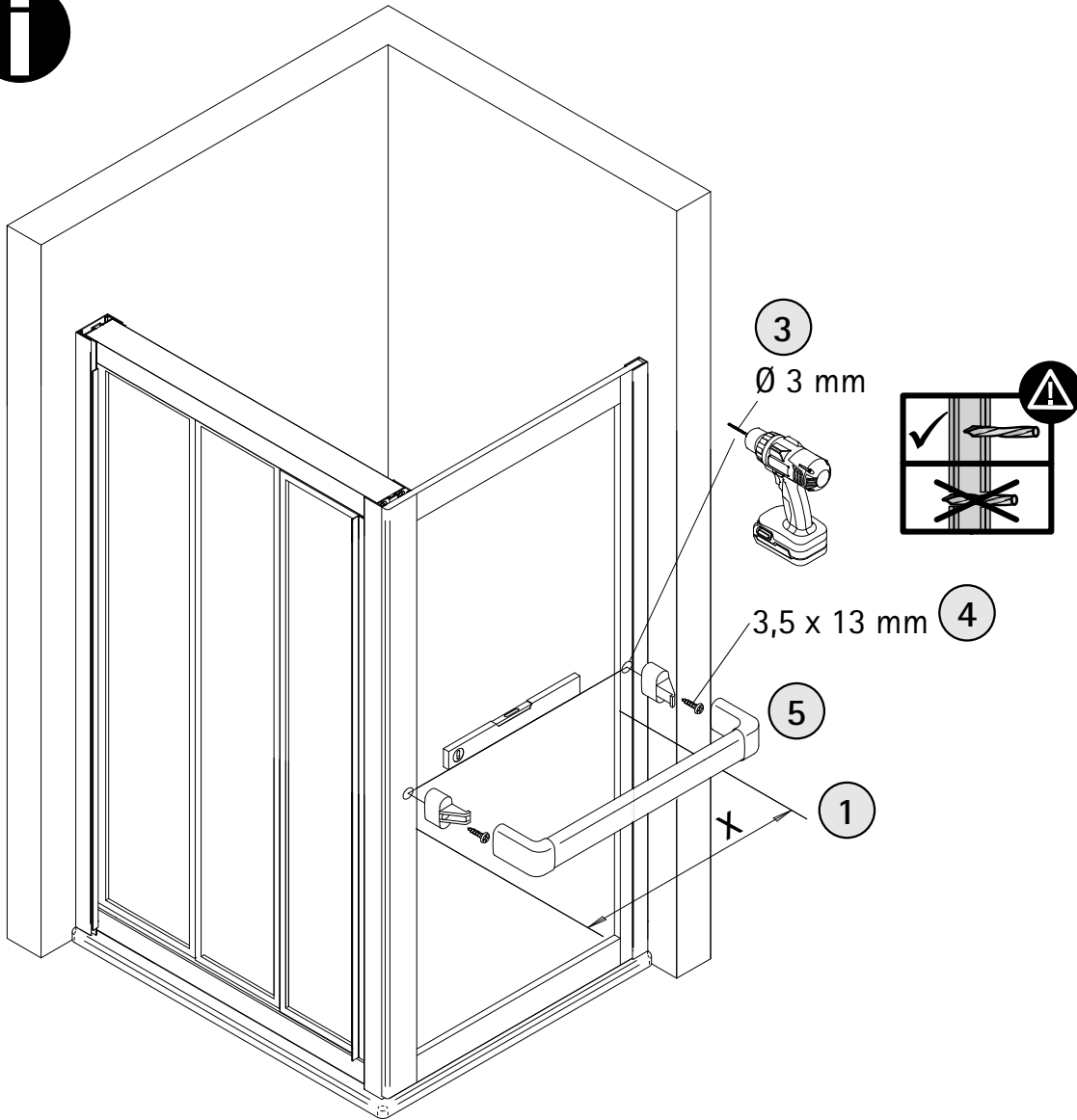
Pos. 19

Pos. 21

Pos. 22

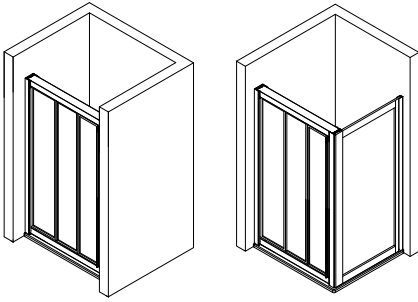
6





330-6

Kontrollbeleg
Control Receipt



Prüfnummer/ Inspection number



Duschservice
Zum Hohlen Morgen 22
59939 Olsberg
Deutschland / Germany / Allemagne / Duitsland



Ersatzteilbestellung:
Fax 02962 / 972-4260



Allgemeine technische Probleme:
Telefon 02962 / 972-40



E-Mail:
ersatzteile@duschservice.de