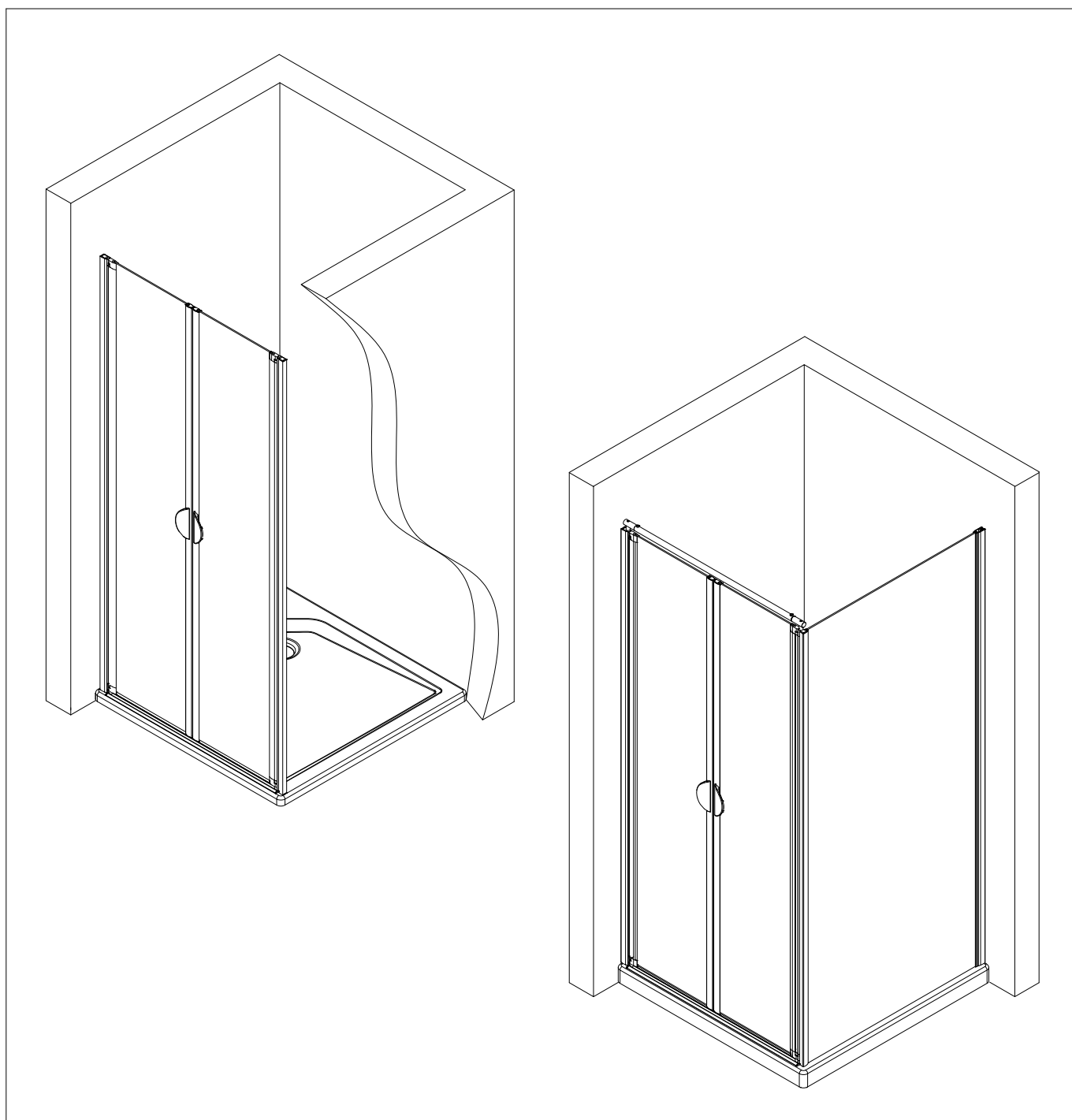
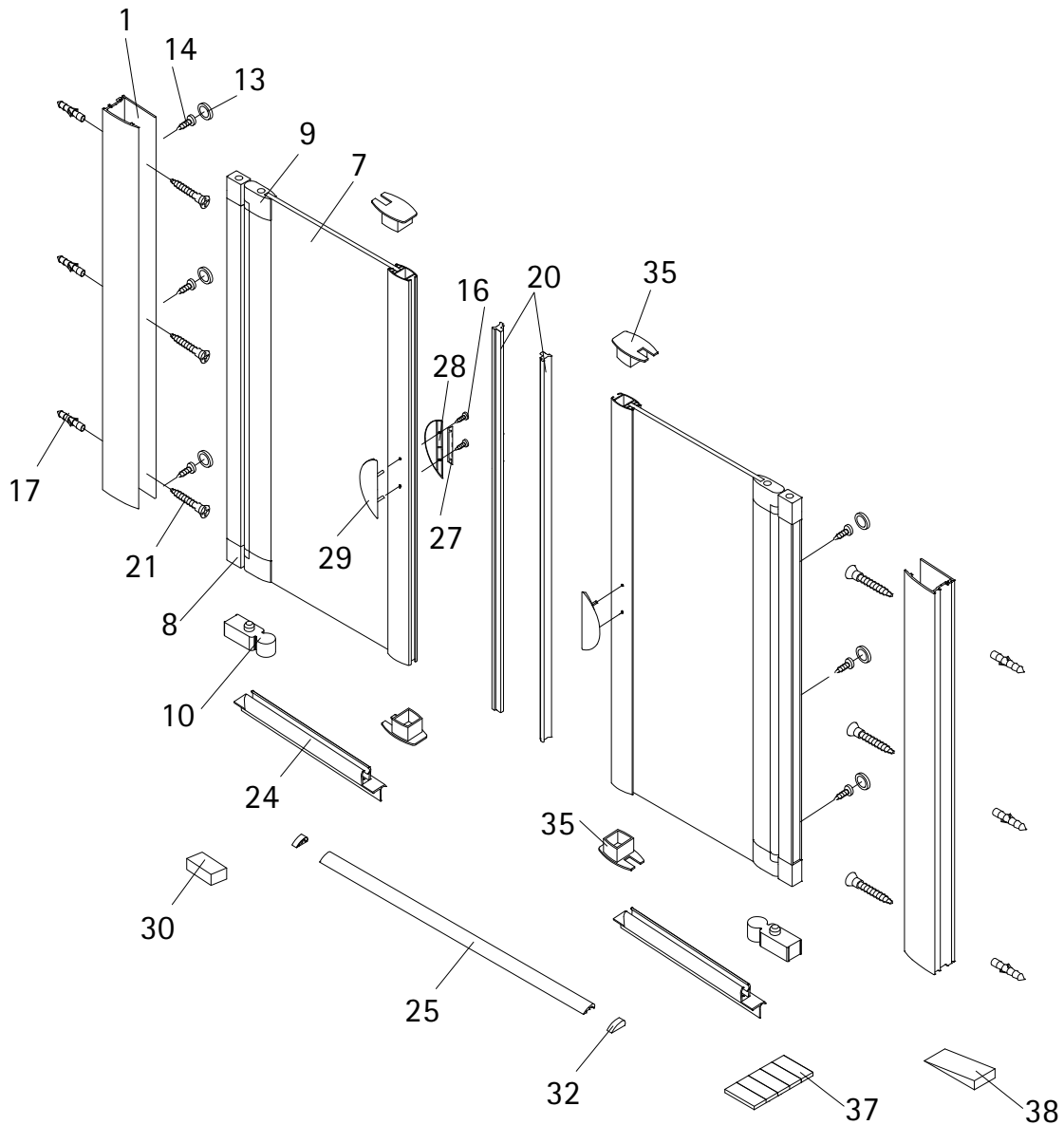
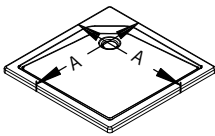
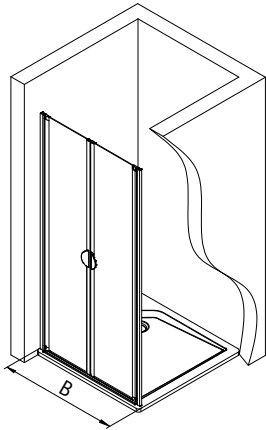
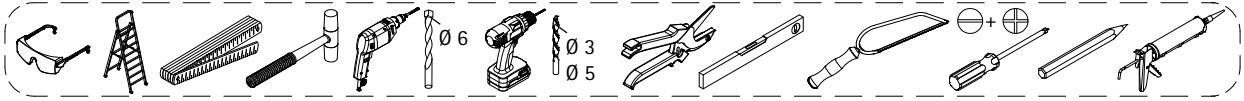
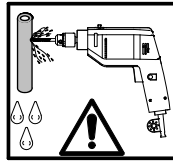
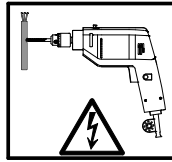
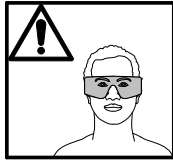
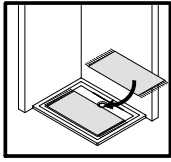


- Montageanleitung
- Assembly instructions
- Notice de montage
- Montagehandleiding
- Návod na montáž
- Instrucțiune de montaj
- Navodila za namestitev
- Installationstruktioener

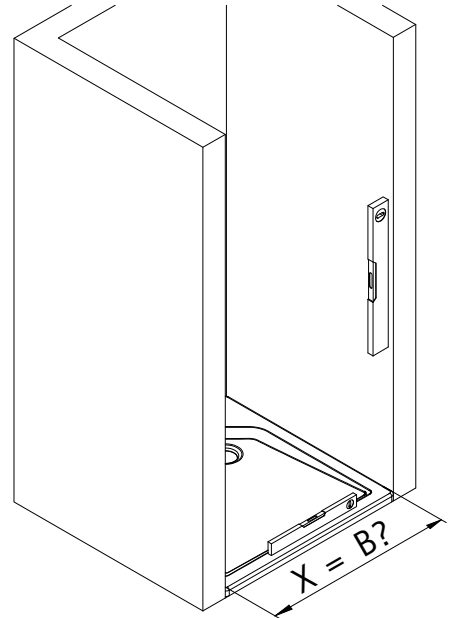




Pos.	Bezeichnung	Ersatzteil-Nr.	Preis	Pos.	Bezeichnung	Ersatzteil-Nr.	Preis	
1	2 x Wandanschlussprofil	E 23230	Stück 34,95 €	24	2 x Wasserabweisprofil	E 23058	Stück 22,95 €	
7	2 x Tür			25	1 x Wasserleiste (inkl. Pos. 32, 37)	E 23050	Stück 27,95 €	
8	4 x Drehlager	E 23080	Stück 14,95 €	27	2 x Griff Blende	E 23140-15	Stück 12,95 €	
9	4 x Drehlager			28	2 x Griff innen			
10	2 x Unterlegteil			29	2 x Griff außen			
13*	6 x Abdeckkappe für Kappenschraube			30	2 x Montagehilfen	E 23201	Stück 4,95 €	
14*	6 x Kappenschraube 3,5 x 9,5 mm			32	2 x Endkappe für Wasserleiste			
16*	4 x Senkkopfschraube 3,5 x 25 mm			35	4 x Endkappe Griffprofil	E 23208	Stück 9,95 €	
17*	6 x Dübel S6			37	1 x Klebestreifen (5 Stk.)			
20	2 x Magnetprofil	E 23056	Paar 29,95 €	38	1 x Silikonkeil	E 23203	Set 13,95 €	
21*	6 x Linsen-Blechschaube 4,2 x 45 mm							
						* Schrauben und Abdeckkappenset	E 23200	22,95 €

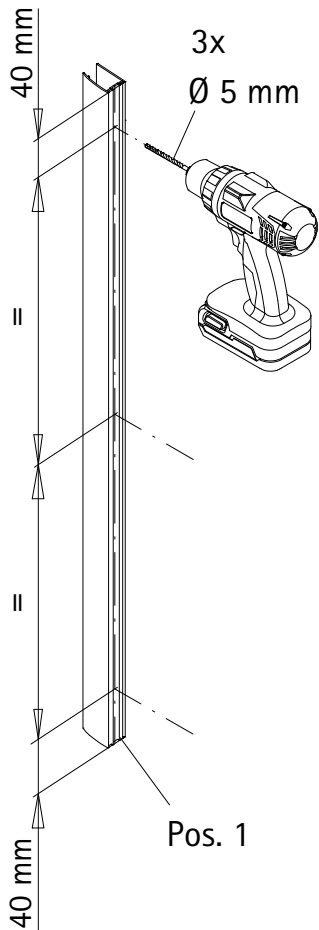


A	B
750 mm	725 - 760 mm
800 mm	775 - 810 mm
900 mm	875 - 910 mm

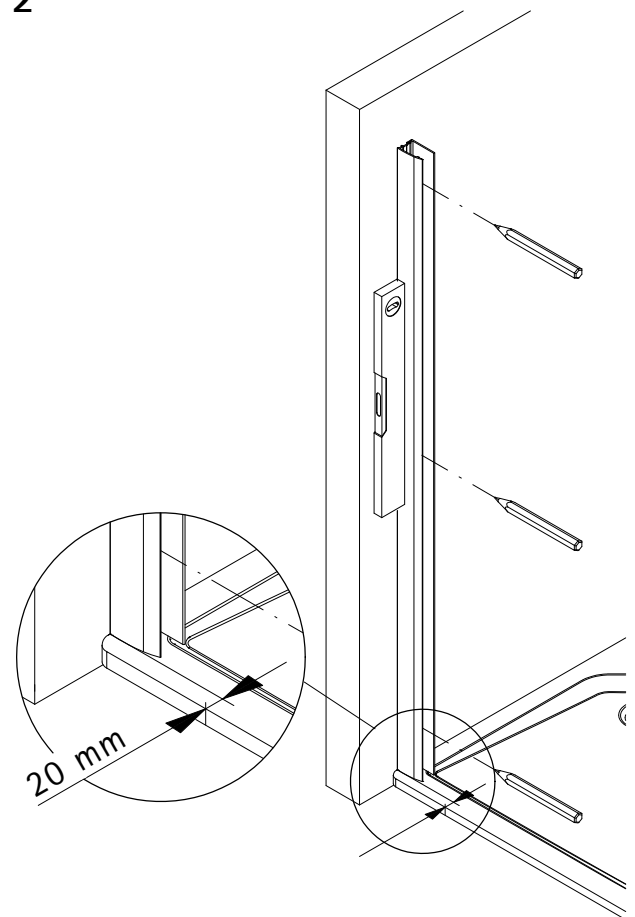


1

2x

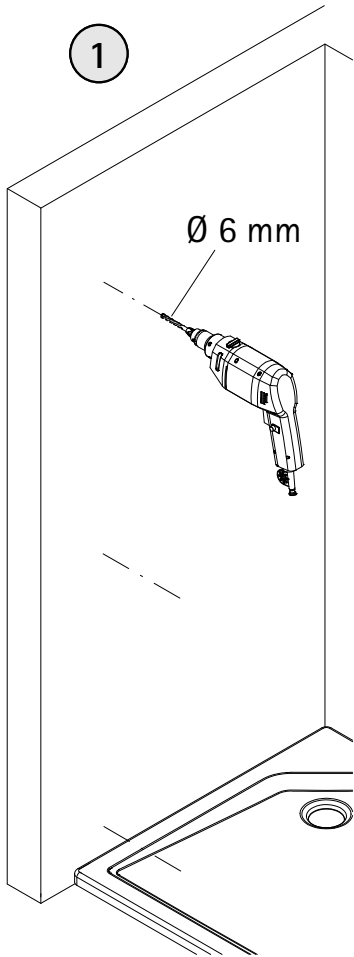


2

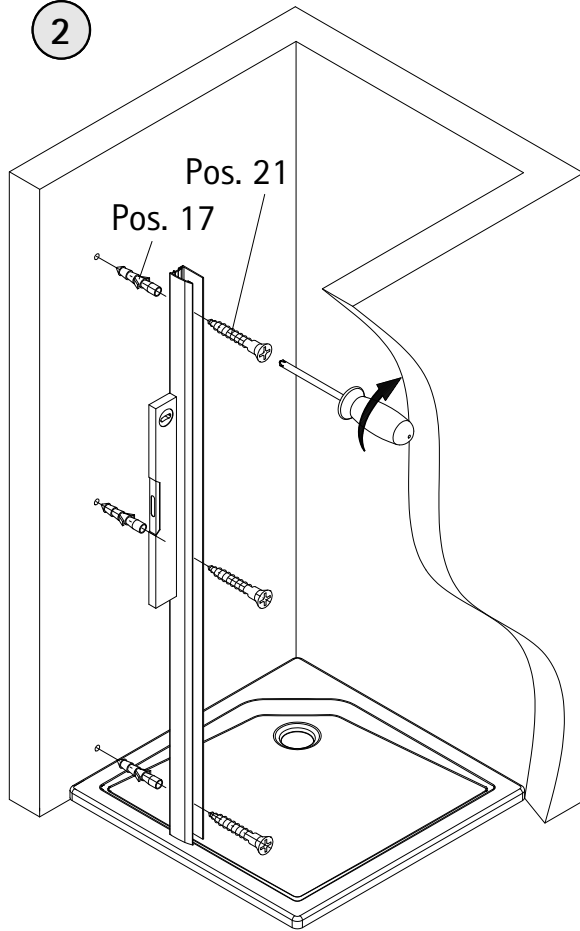


3

1

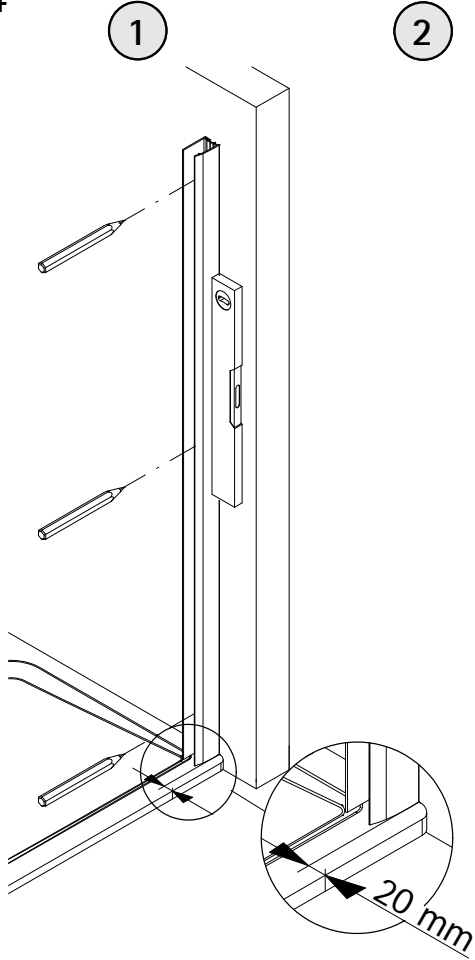


2

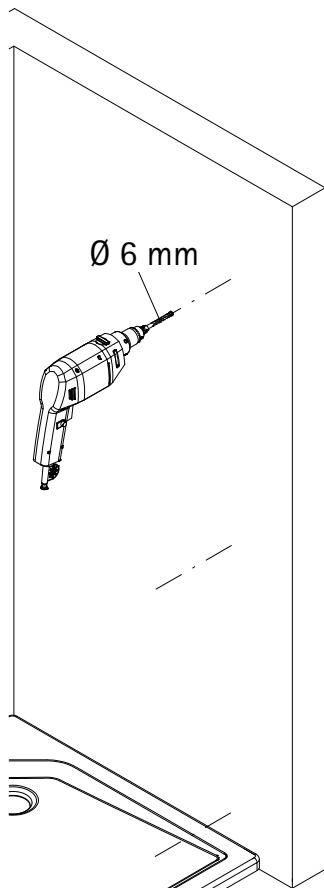


4

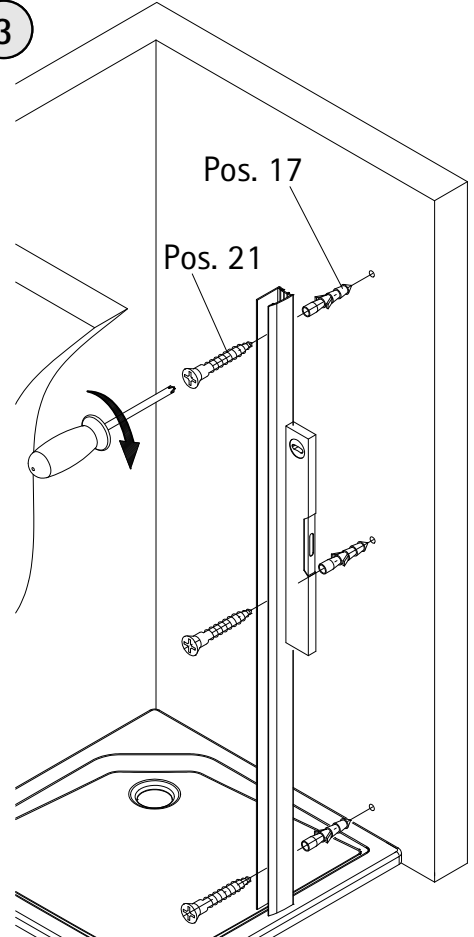
1



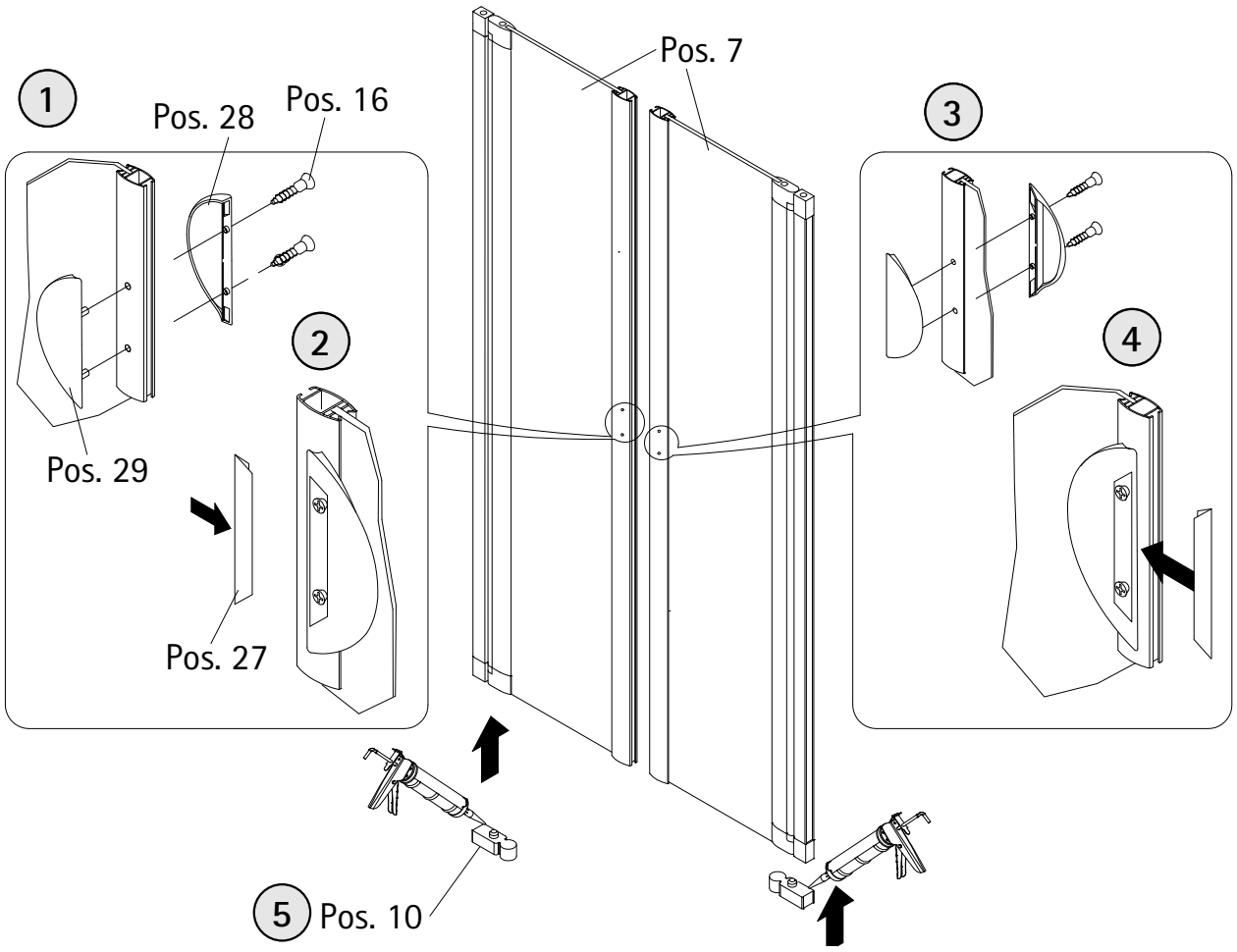
2



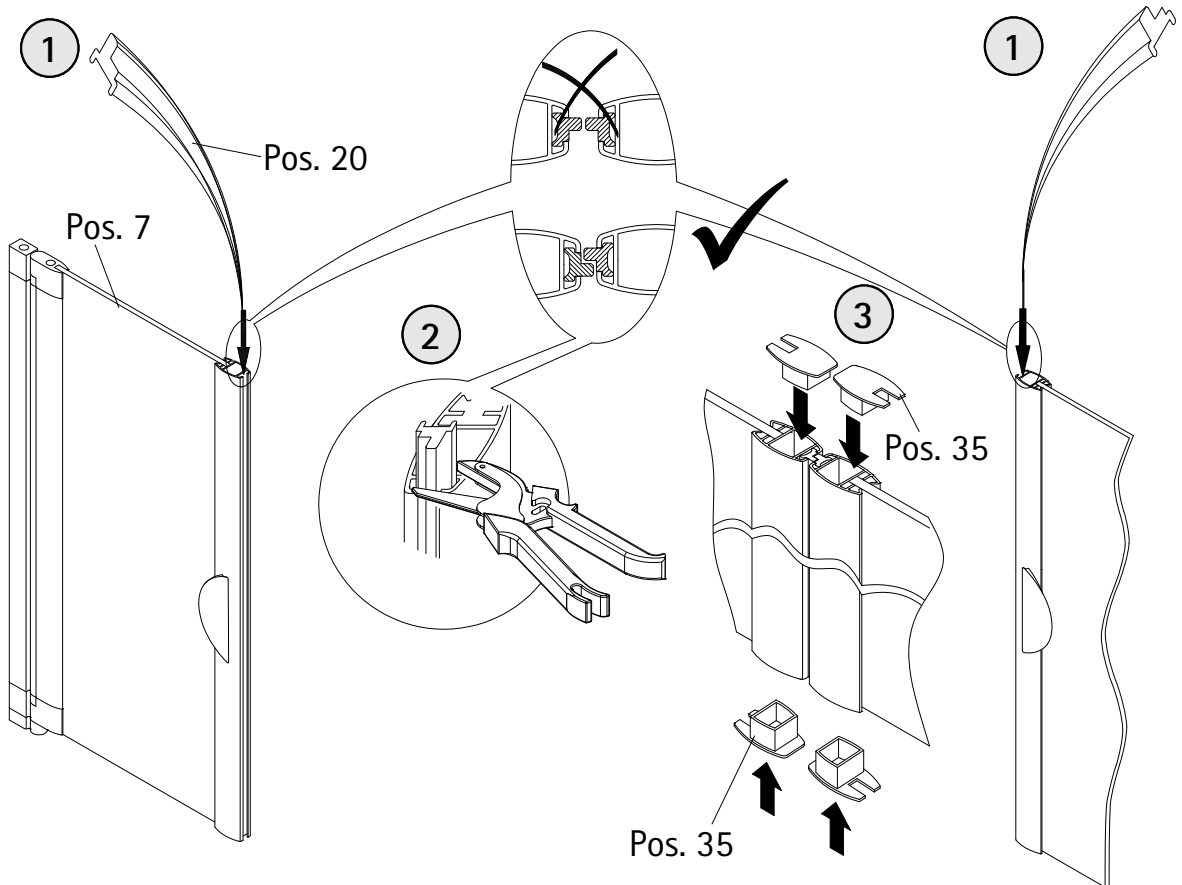
3



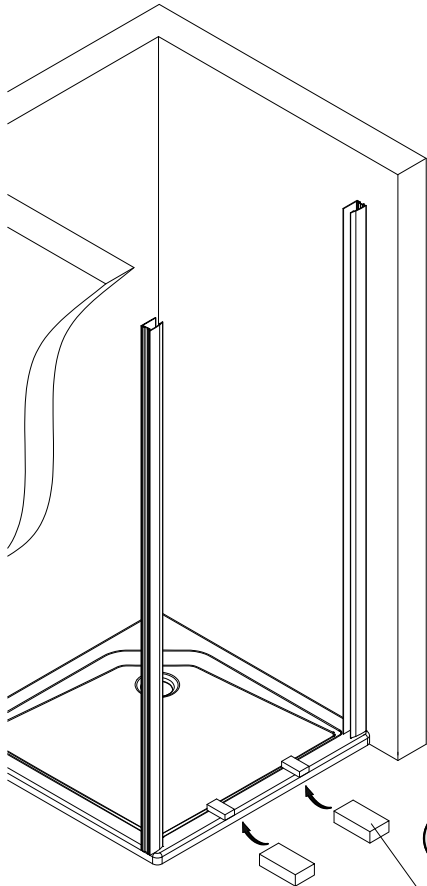
5



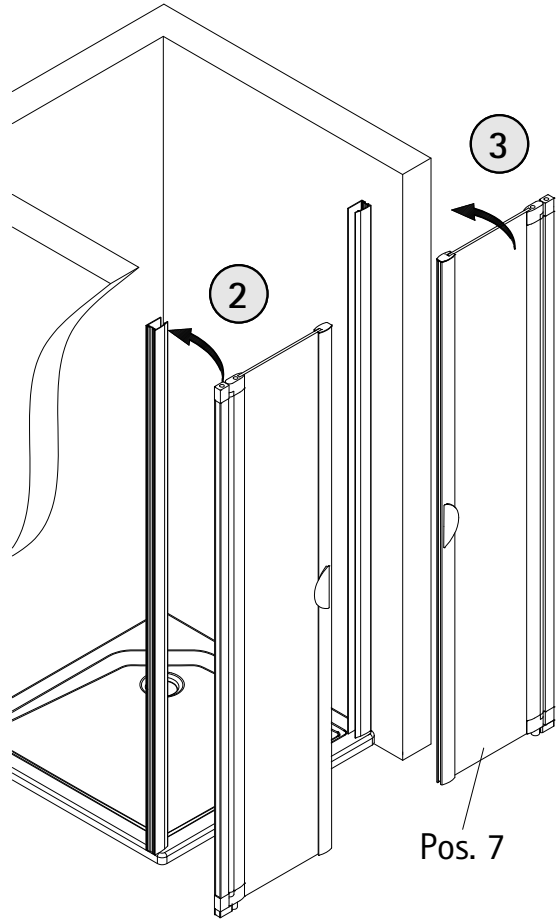
6



7

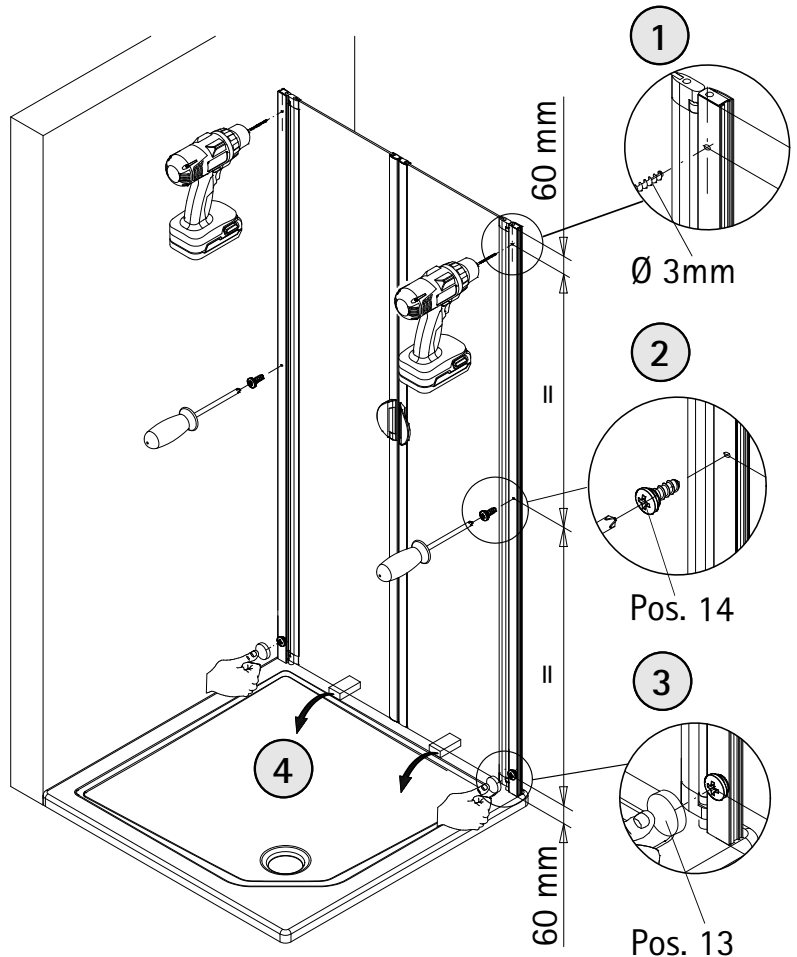
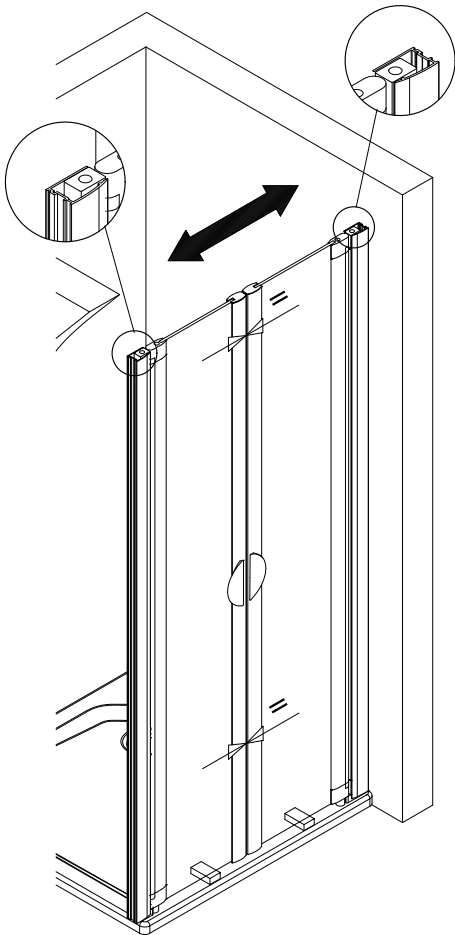


1
Pos. 30



3
Pos. 7

8



1

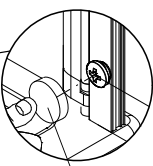
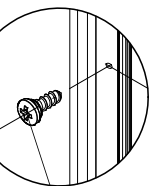
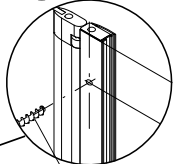
2

3

4

60 mm

60 mm

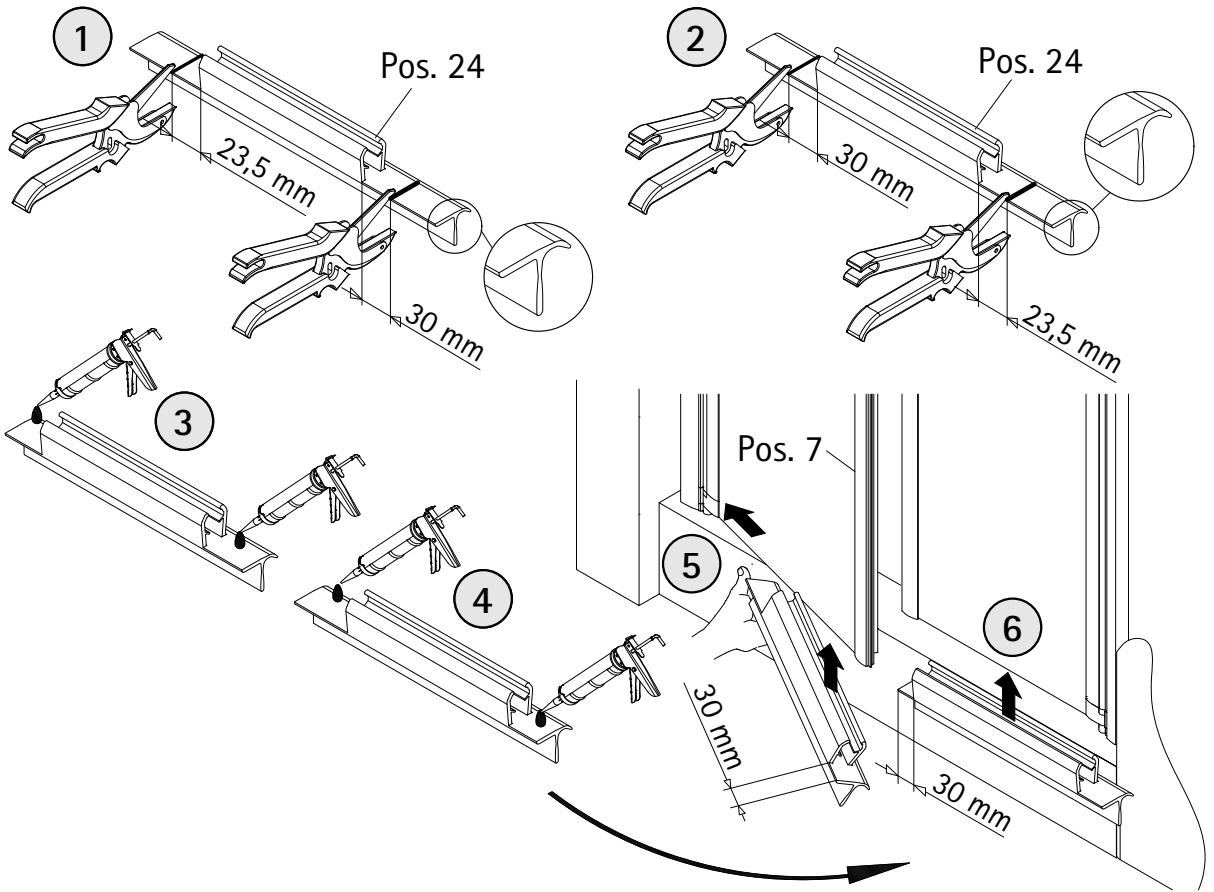


Ø 3mm

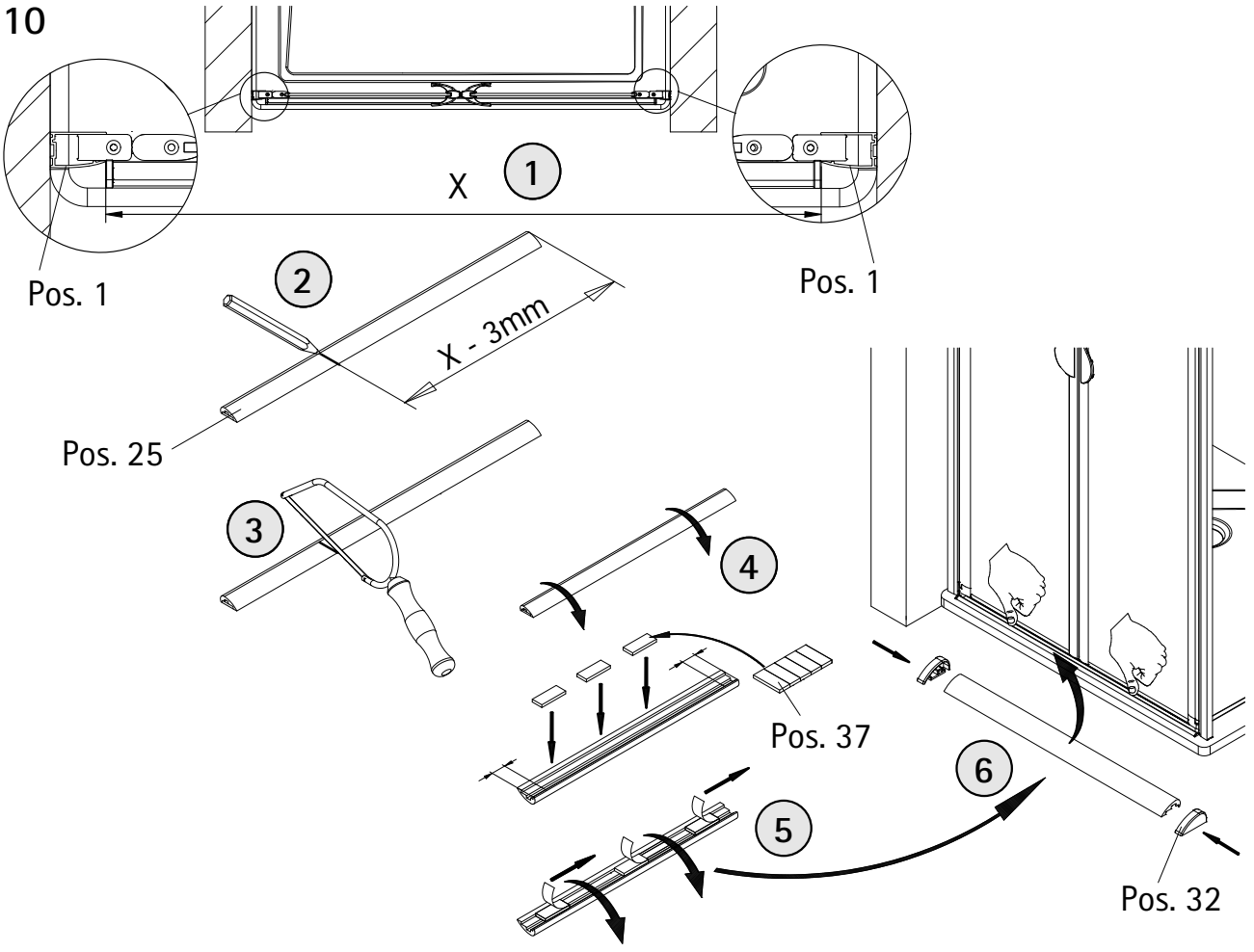
Pos. 14

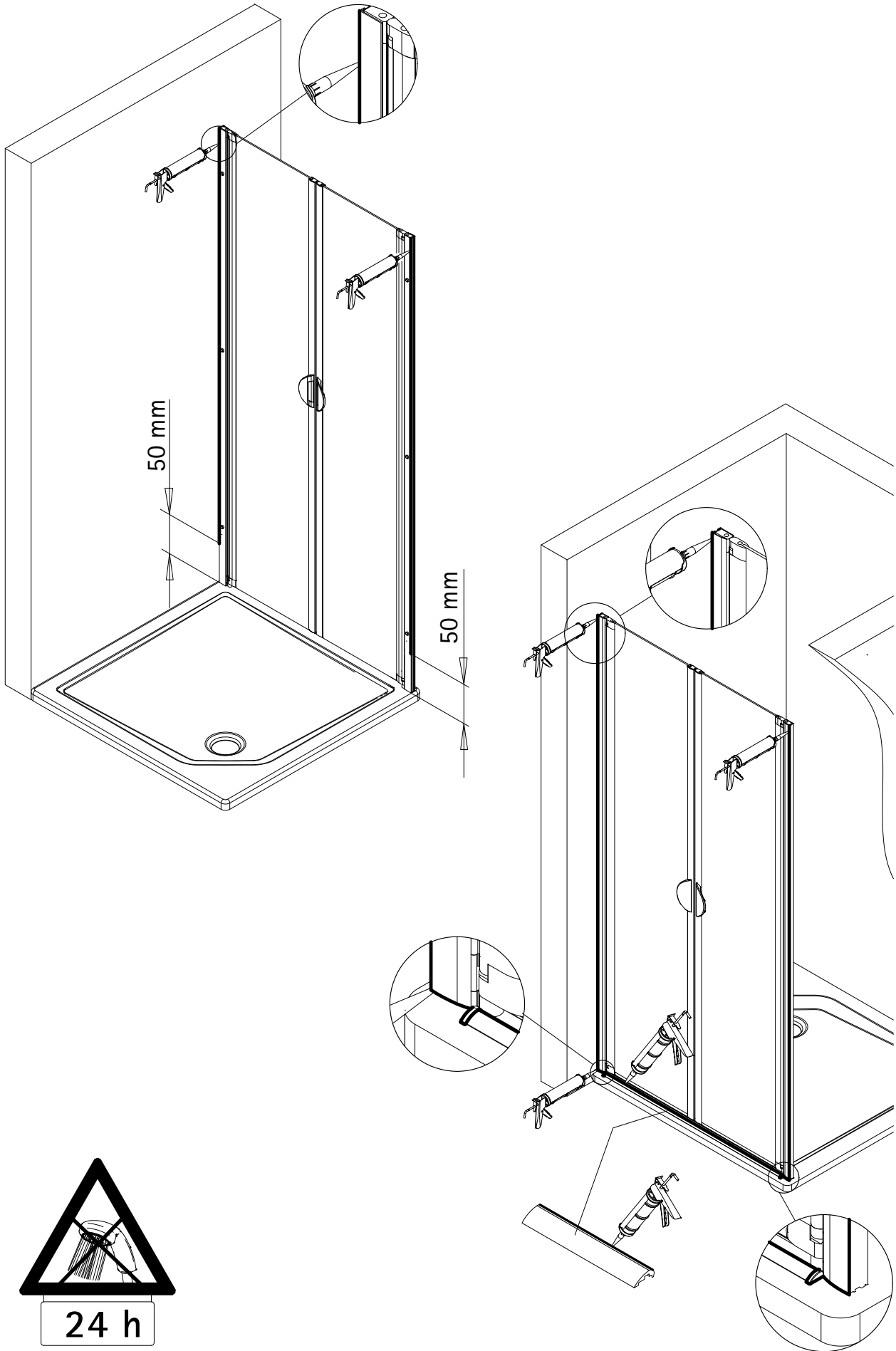
Pos. 13

9

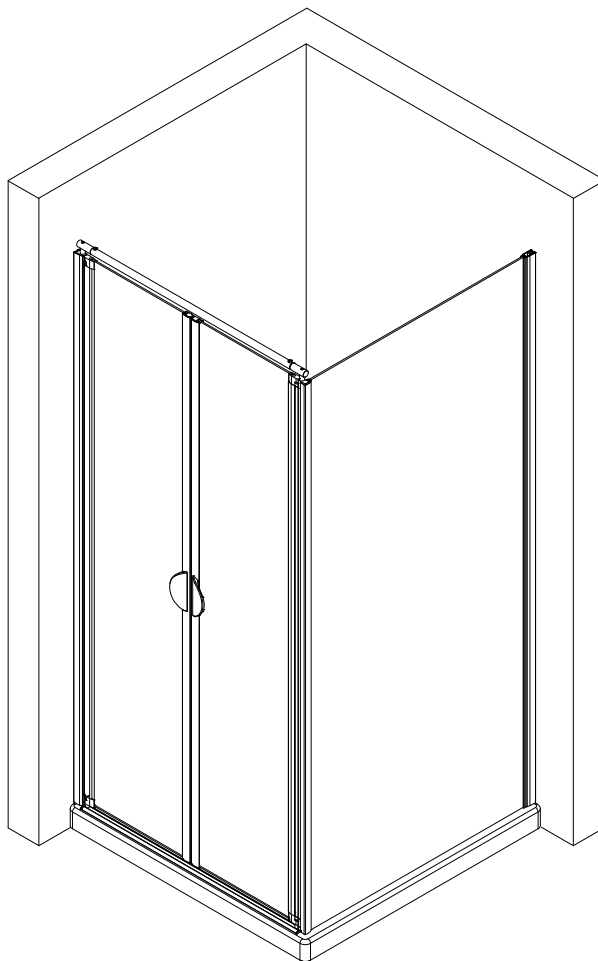


10

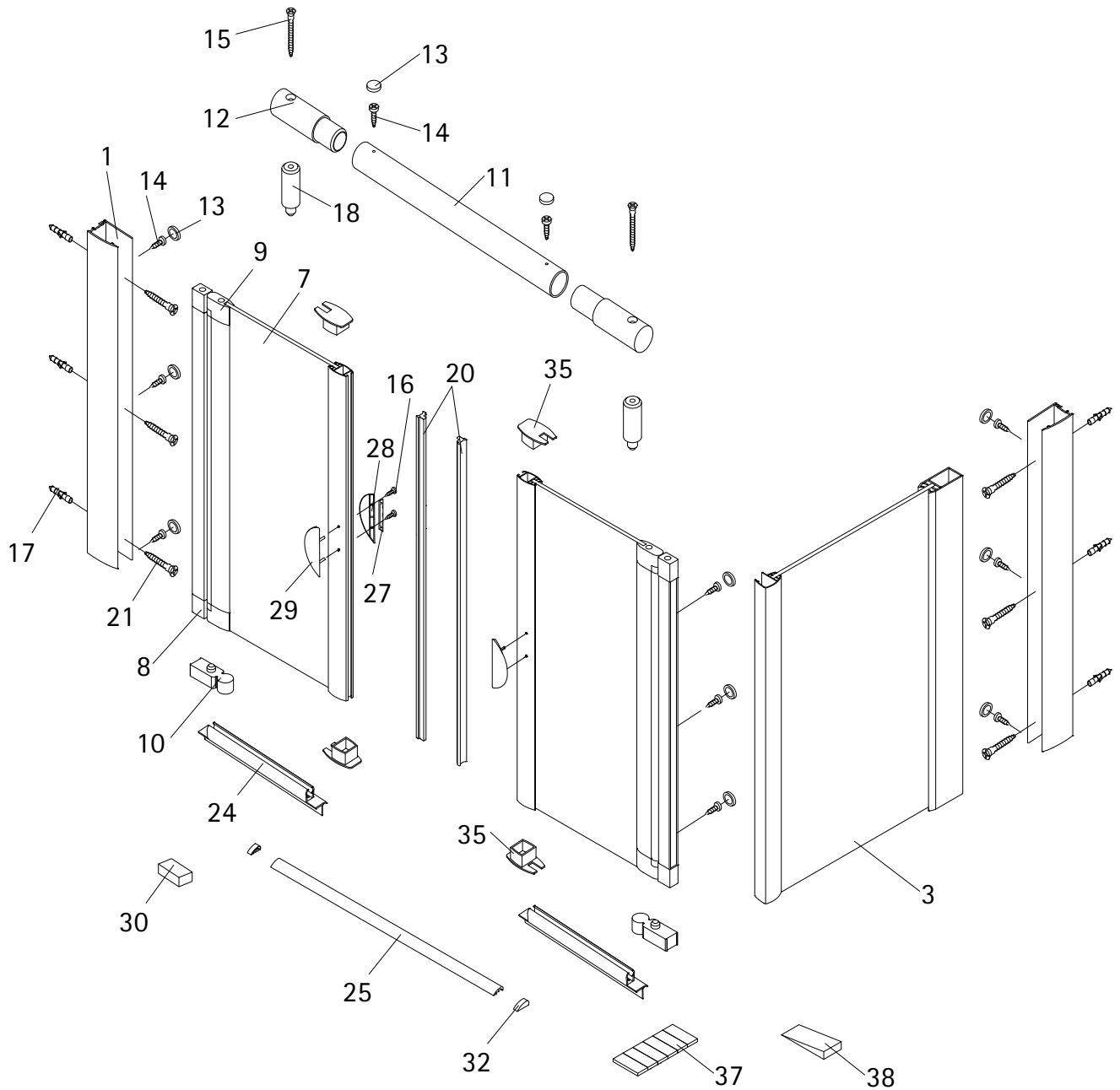




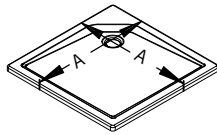
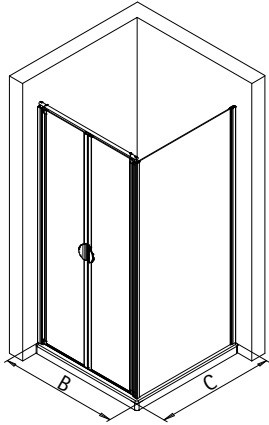
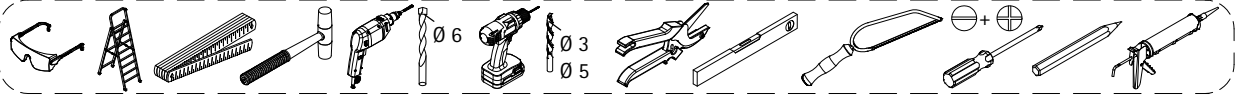
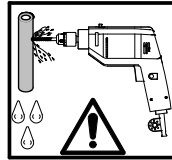
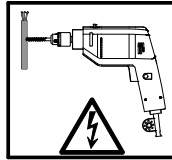
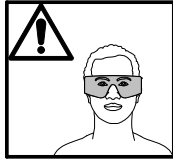
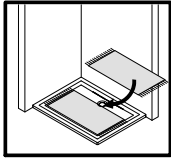
- Montageanleitung
- Assembly instructions
- Notice de montage
- Montagehandleiding
- Návod na montáž
- Instrucțiune de montaj
- Navodila za namestitev
- Installationstruktioener



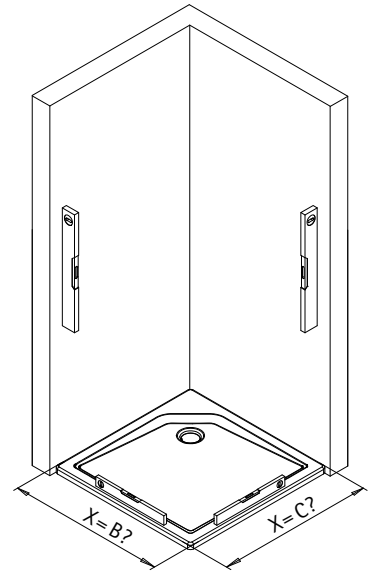
1547-2



Pos.	Bezeichnung	Ersatzteil-Nr.	Stück	Preis	Pos.	Bezeichnung	Ersatzteil-Nr.	Stück	Preis
1	2 x Wandanschlussprofil	E 23230	Stück	34,95 €	20	2 x Magnetprofil	E 23056	Paar	29,95 €
3	1 x Seitenwand				21*	6 x Linsen-Blechschrabe 4,2 x 45 mm			
7	2 x Tür				24	2 x Wasserabweisprofil	E 23058	Stück	22,95 €
8	4 x Drehlager	E 23080	Stück	14,95 €	25	1 x Wasserleiste (inkl. Pos. 32, 37)	E 23050	Stück	27,95 €
9	4 x Drehlager				27	2 x Griff Blende	E 23140-15	Stück	12,95 €
10	2 x Unterlegteil								
11	1 x Rohr (inkl. Pos. 12, 18)	E 23330	Stück	24,95 €	28	2 x Griff innen	E 23201	Stück	4,95 €
12	2 x Verbinder				29	2 x Griff außen			
13*	9 x Abdeckkappe für Kappenschraube				30	2 x Montagehilfen	E 23201	Stück	4,95 €
14*	9 x Kappenschraube 3,5 x 9,5 mm				32	2 x Endkappe für Wasserleiste			
15*	2 x Senkkopfschraube 3,5 x 70 mm				35	4 x Endkappe Griffprofil	E 23208	Stück	9,95 €
16*	4 x Senkkopfschraube 3,5 x 25 mm				37	1 x Klebestreifen (5 Stk.)			
17*	6 x Dübel S6				38	1 x Silikonkeil	E 23203	Set	13,95 €
18	2 x Aufsatz								
						* Schrauben und Abdeckkappenset	E 23200		22,95 €

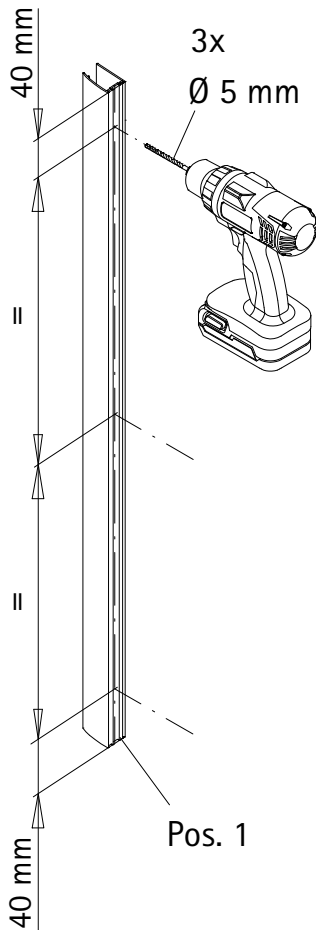


A	B	C
750 mm	745 - 765 mm	735 - 755 mm
800 mm	795 - 815 mm	785 - 805 mm
900 mm	895 - 915 mm	885 - 905 mm

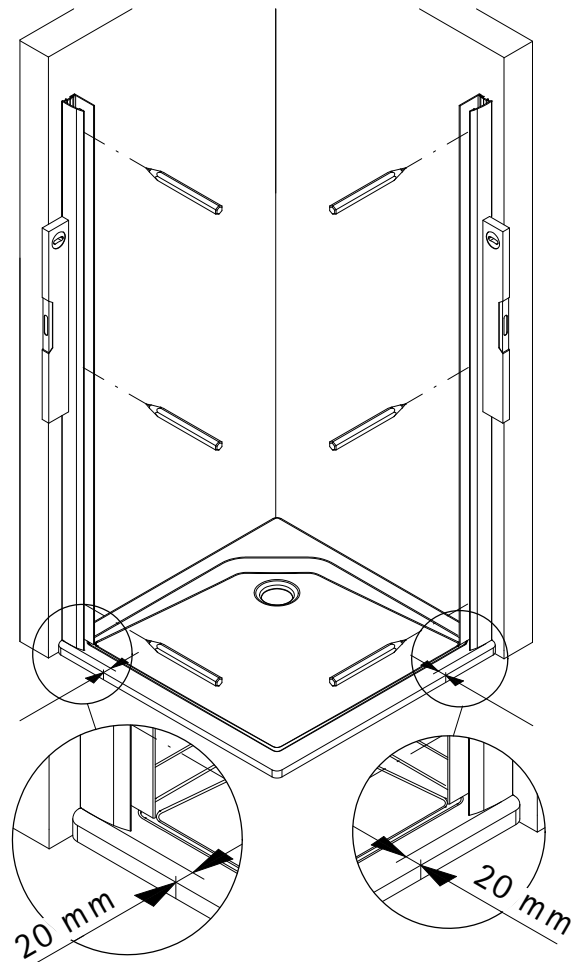


1

2x

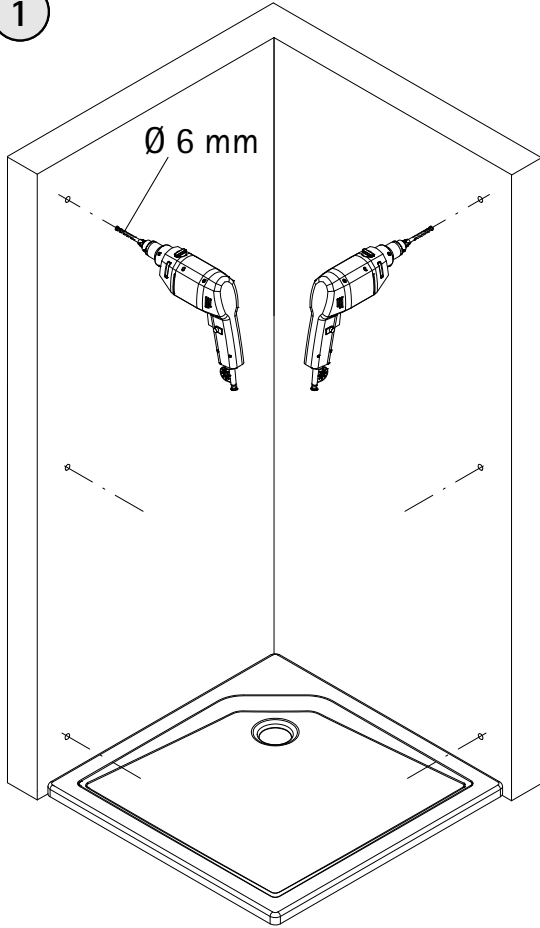


2

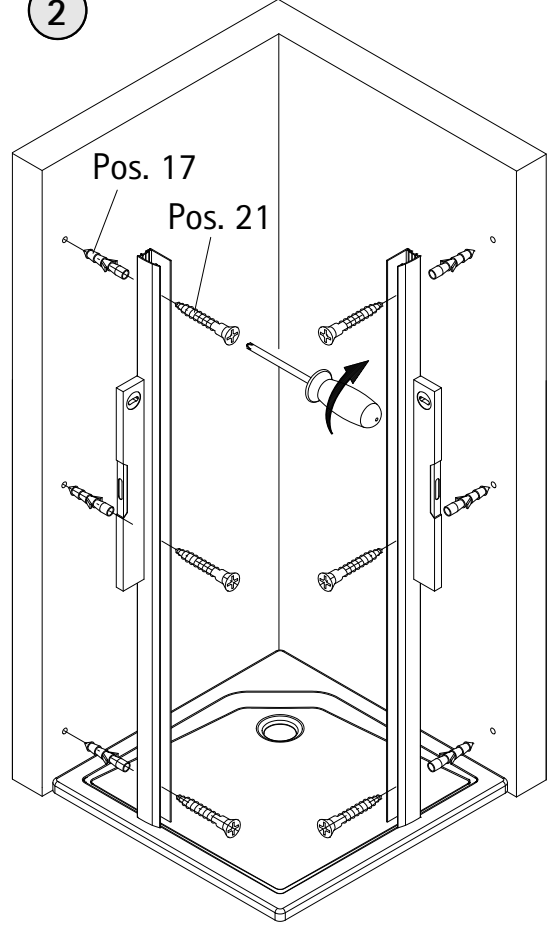


3

1

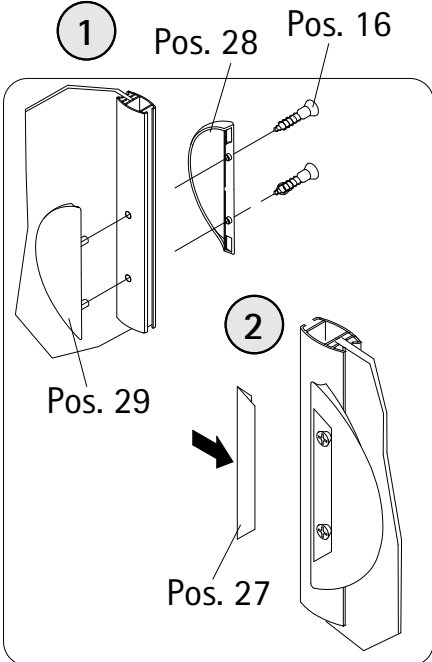


2

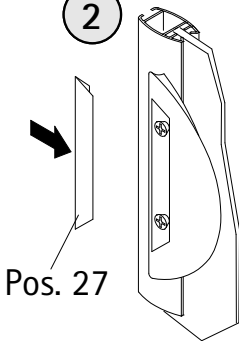


4

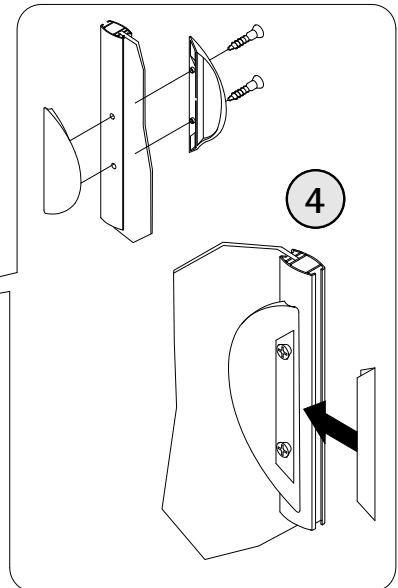
1



2



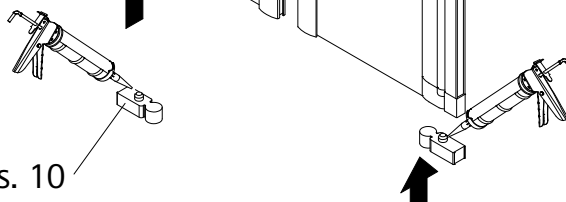
3



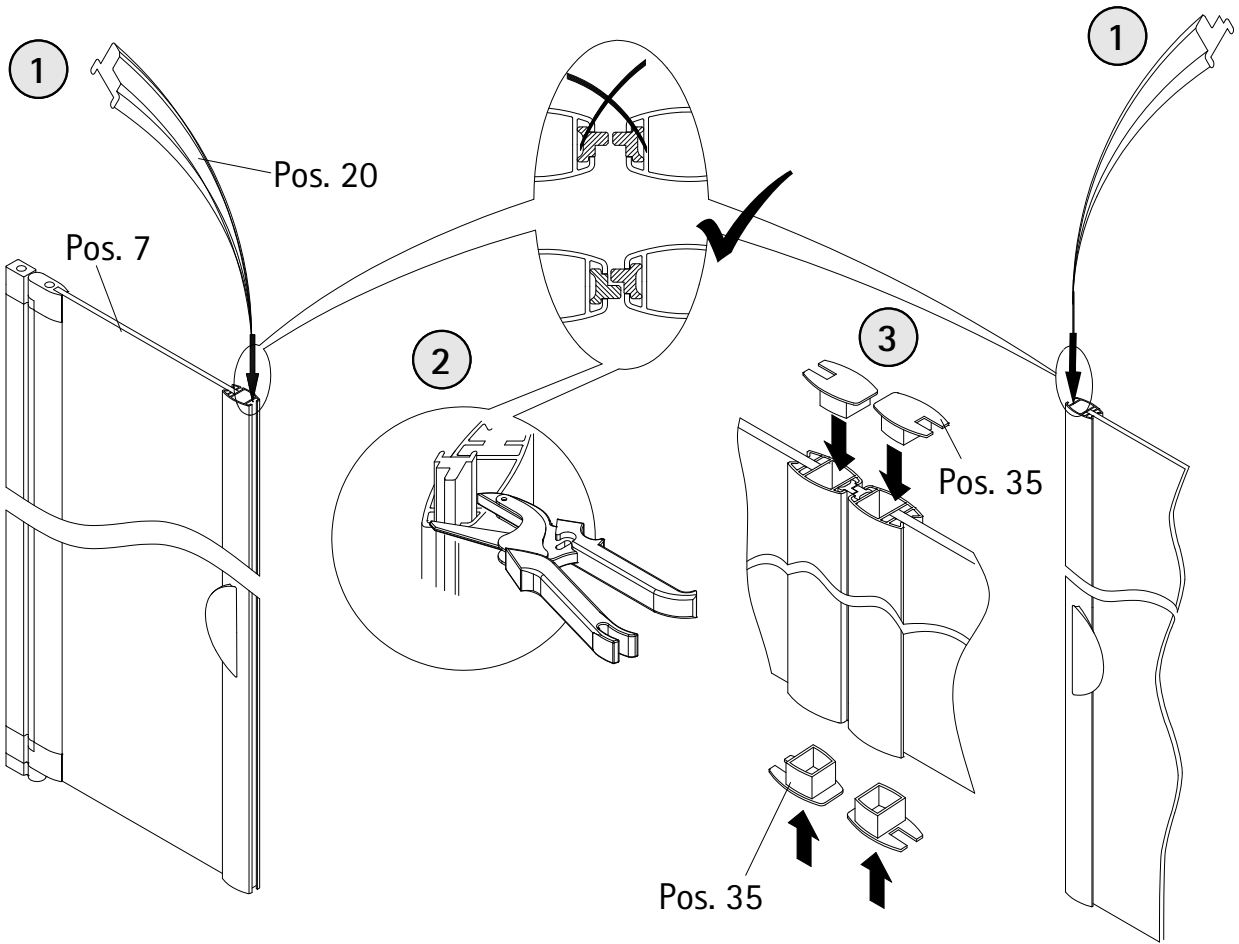
4

5

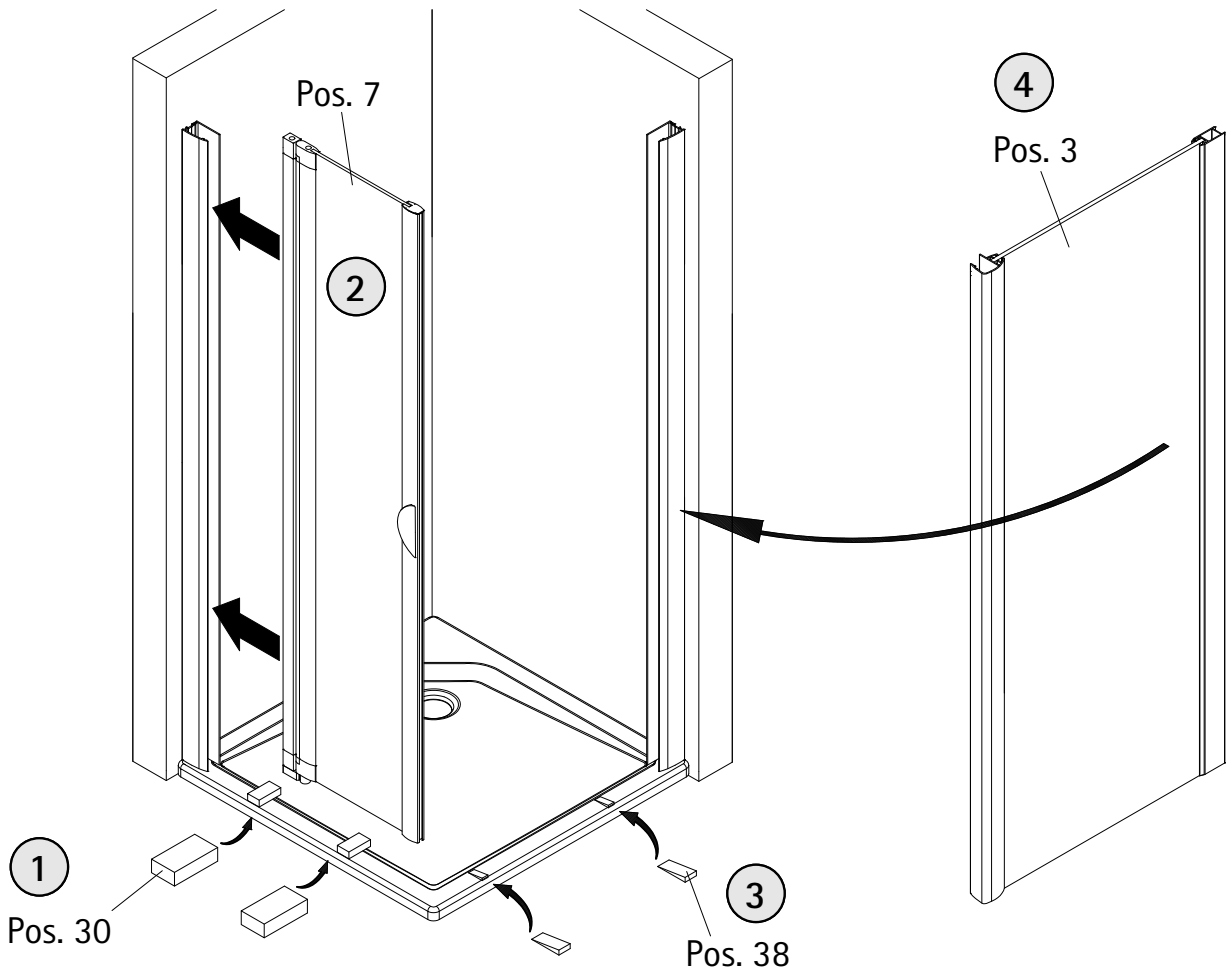
Pos. 10



5



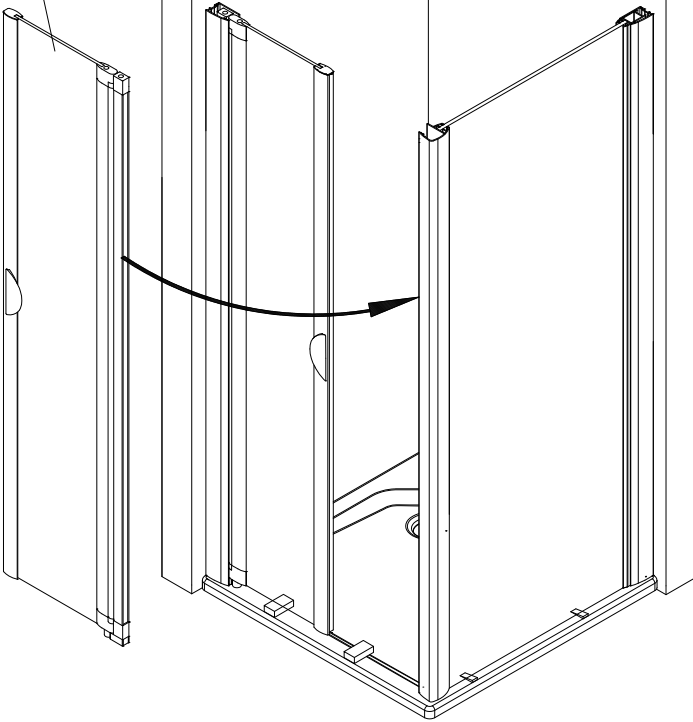
6



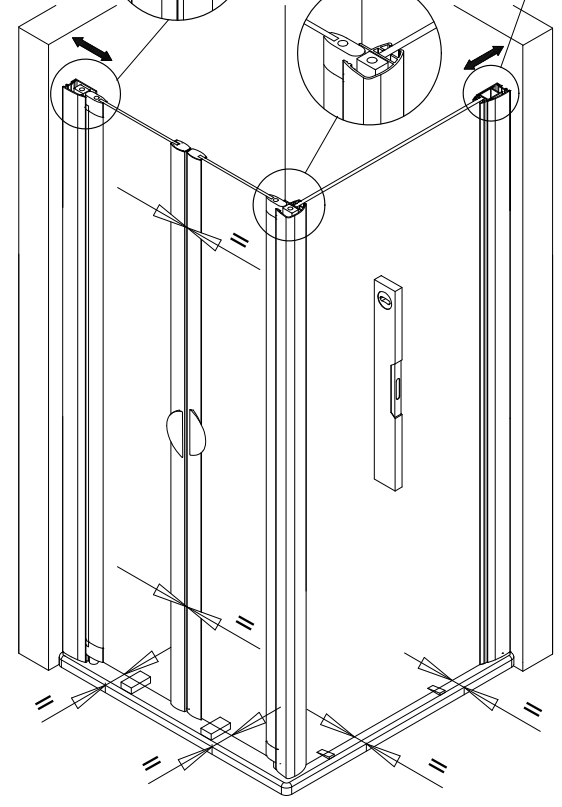
7

1

Pos. 7



2

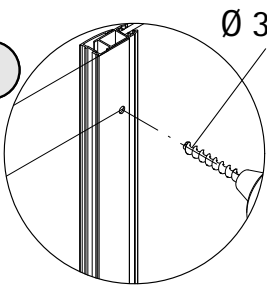


8

1

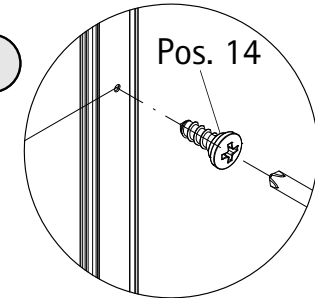
Ø 3 mm

60 mm



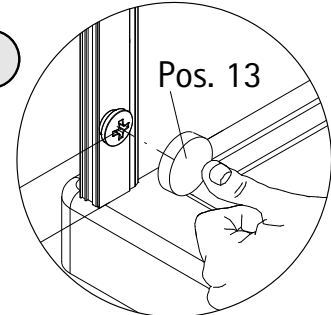
2

Pos. 14



3

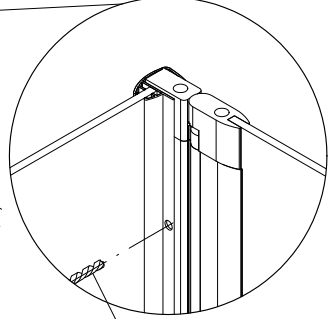
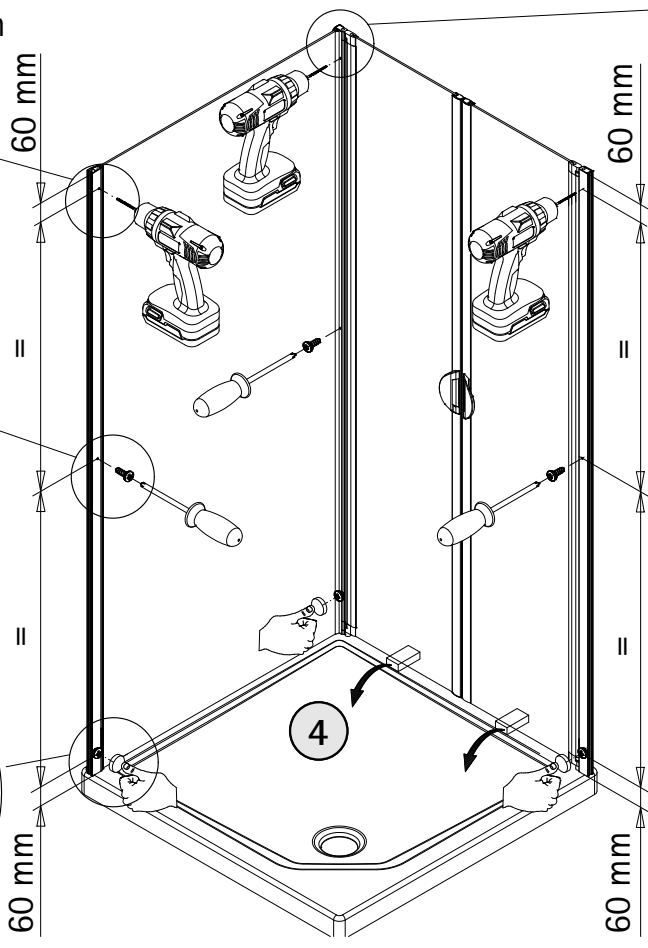
Pos. 13



60 mm

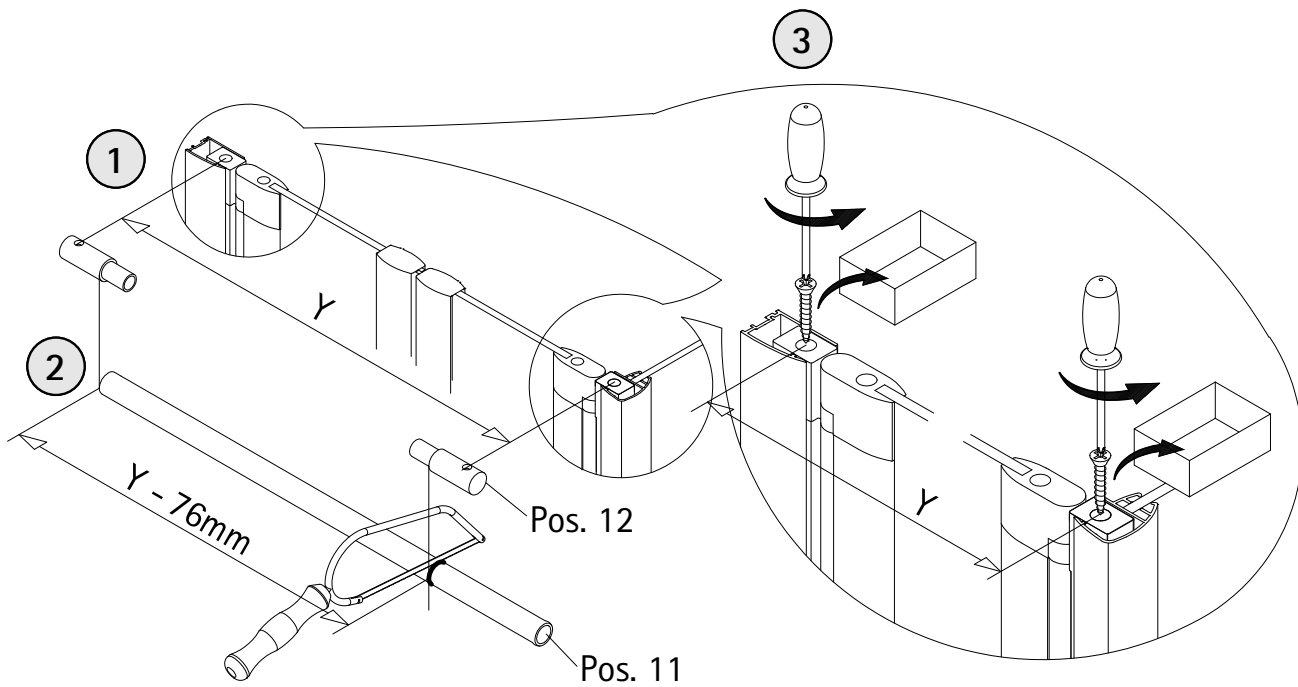
4

60 mm

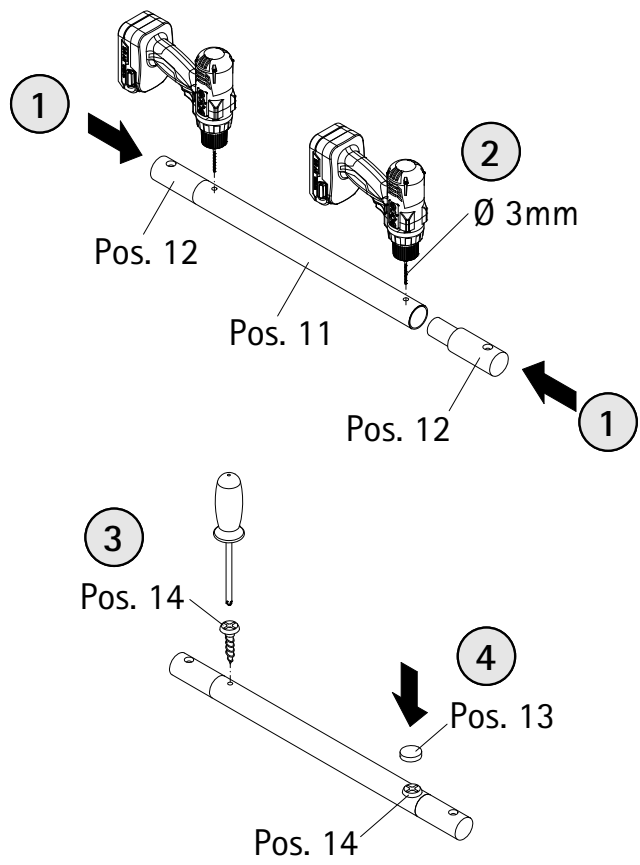


Ø 3 mm

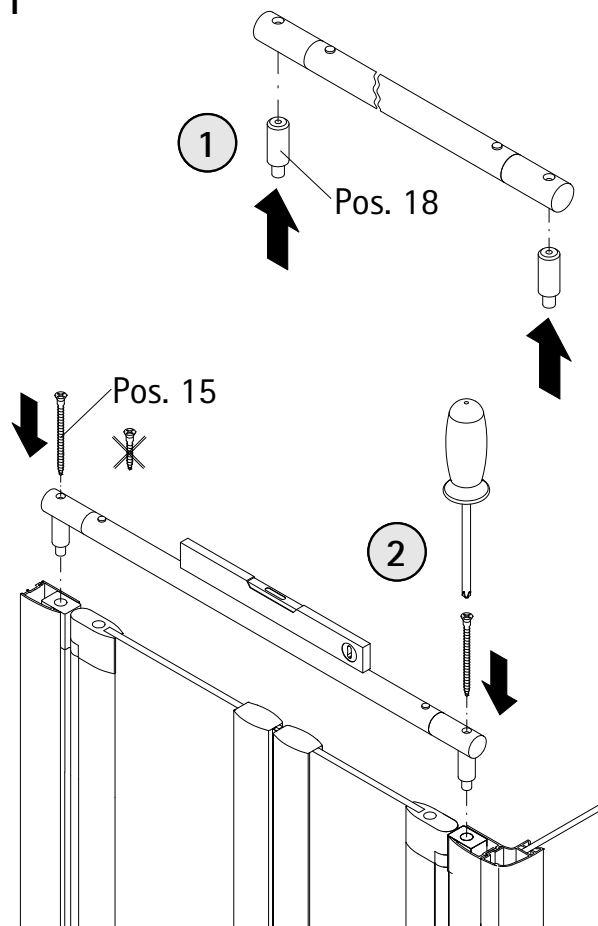
9

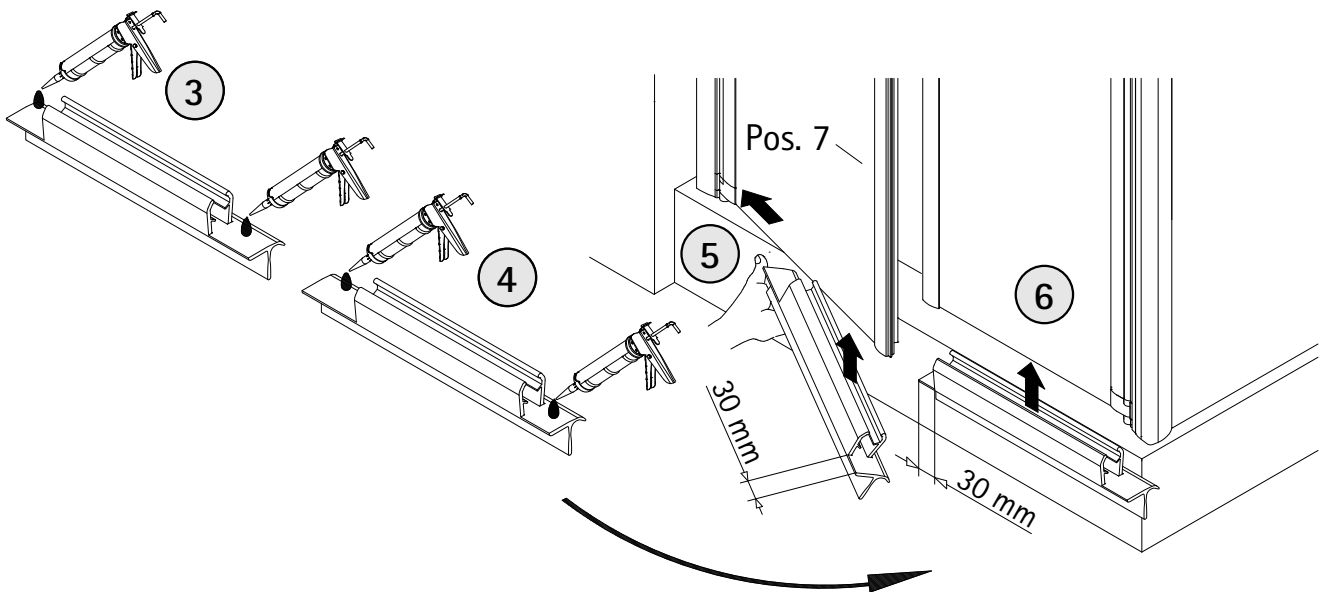
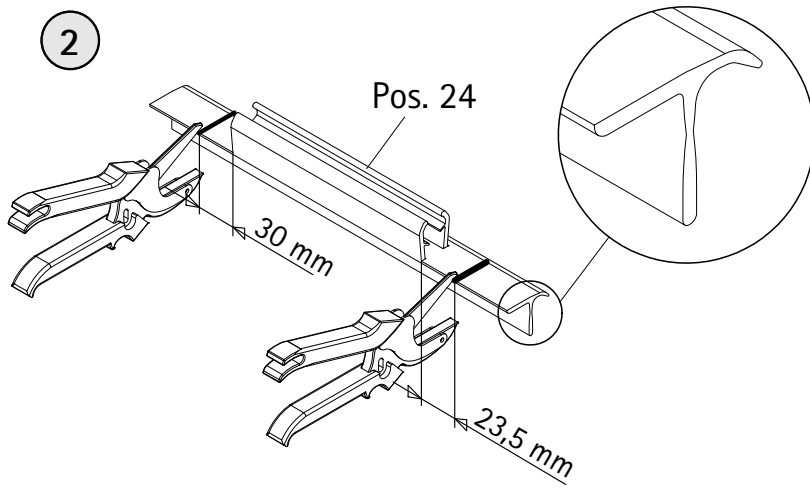
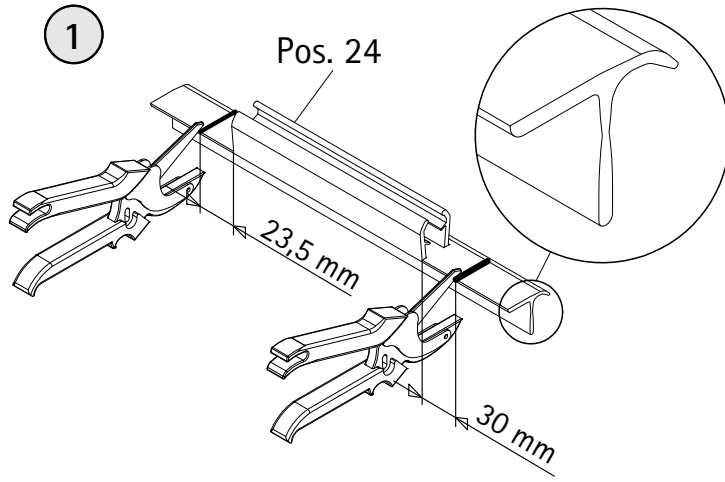


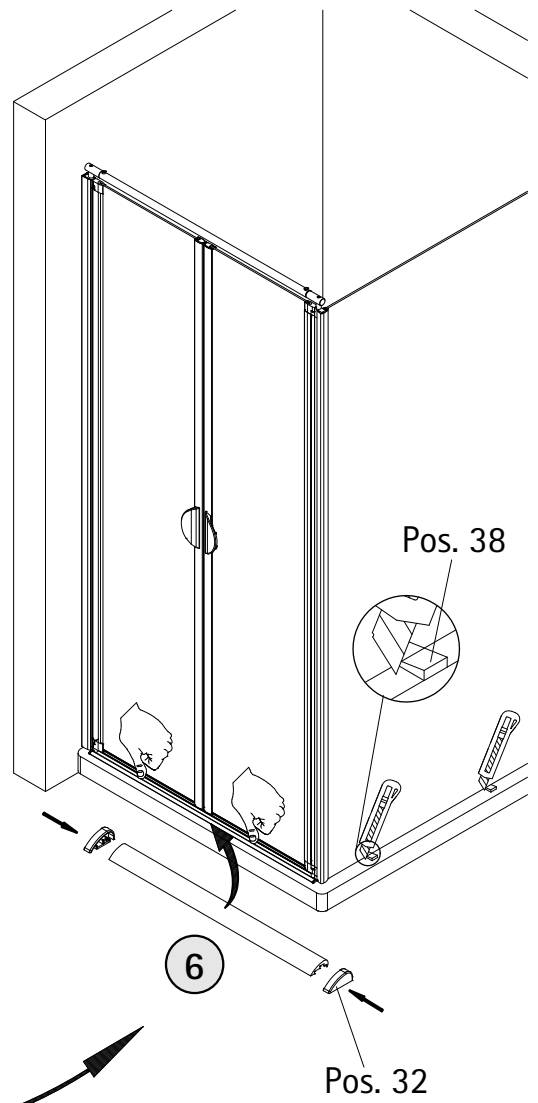
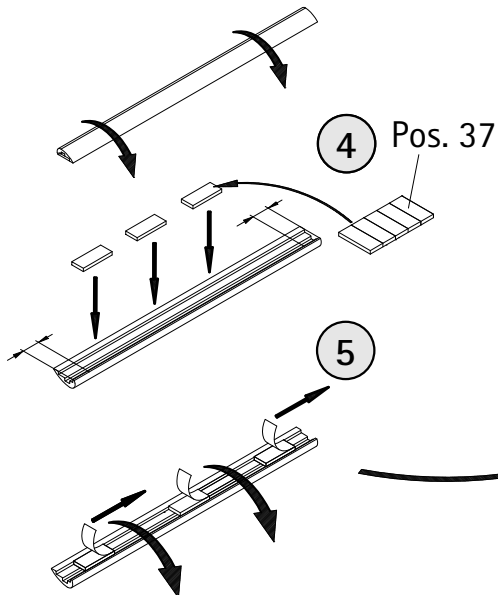
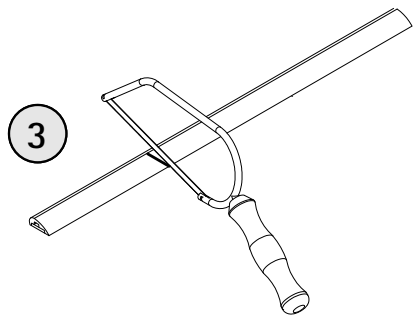
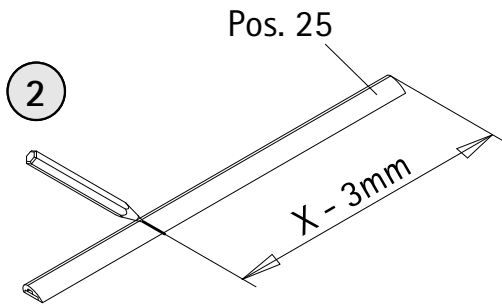
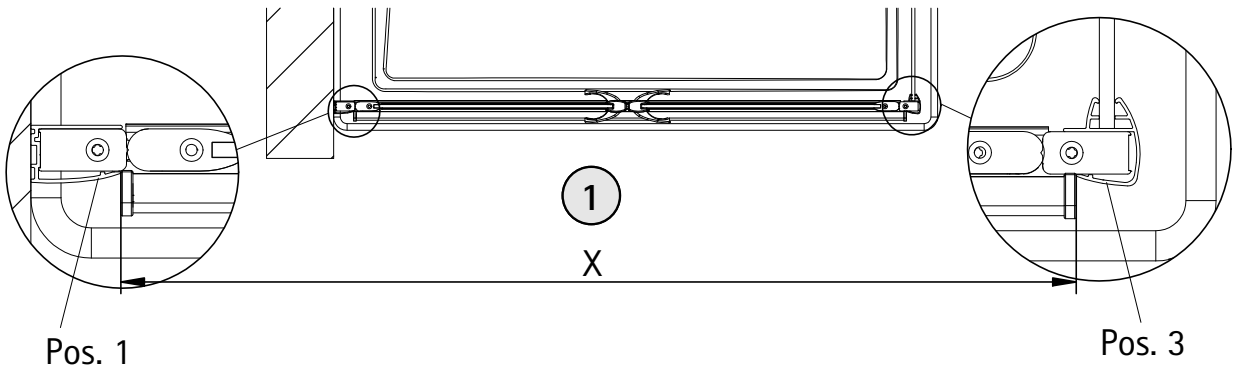
10

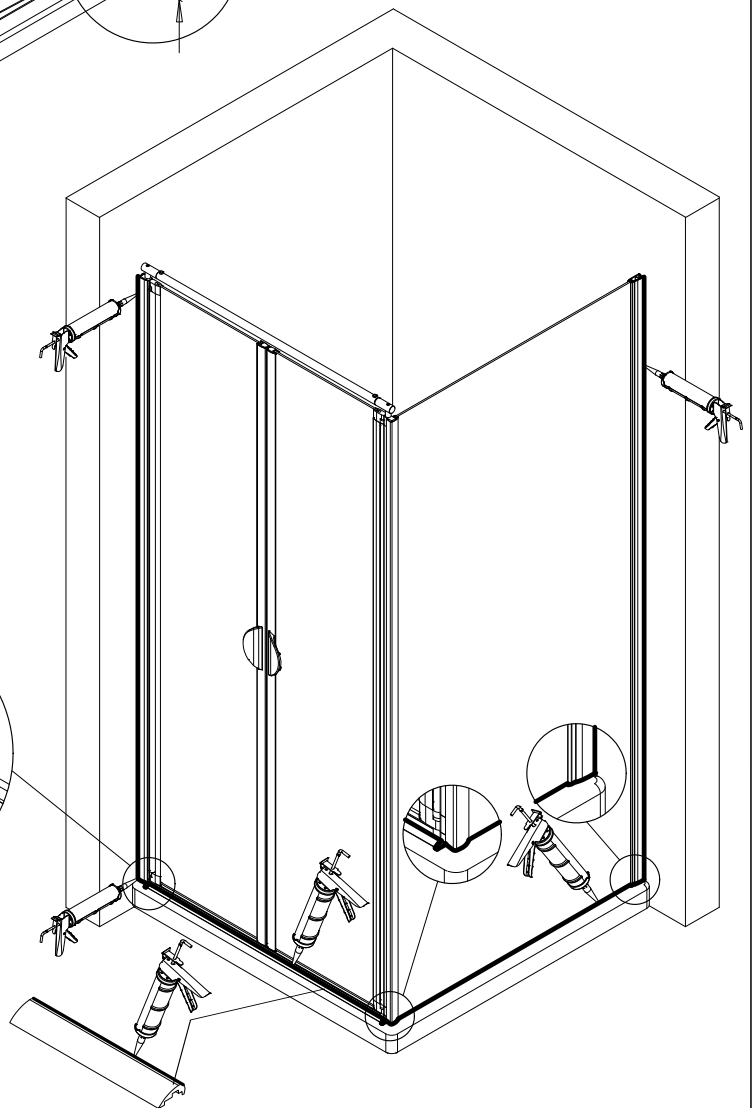
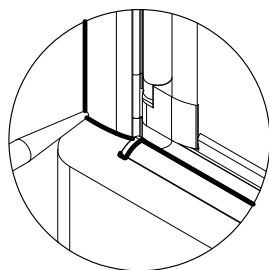
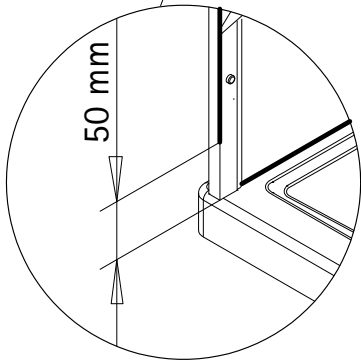
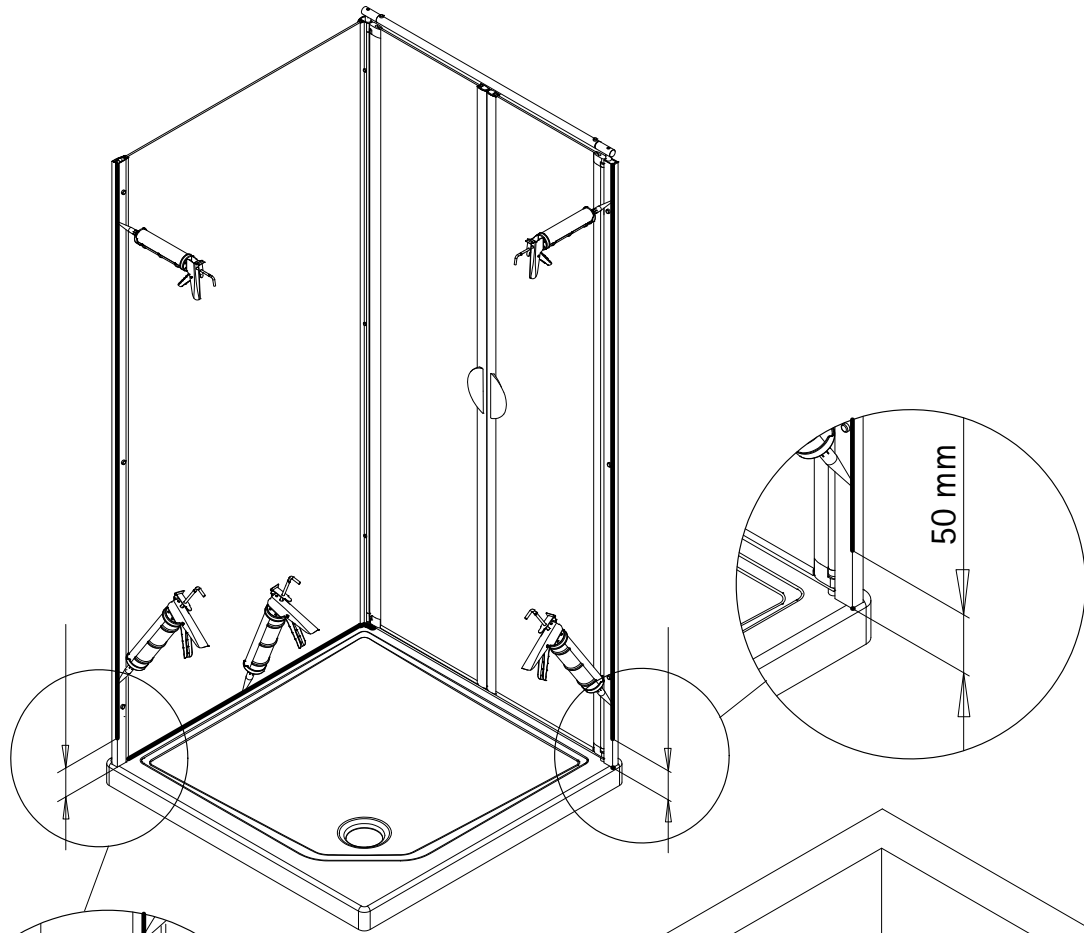


11

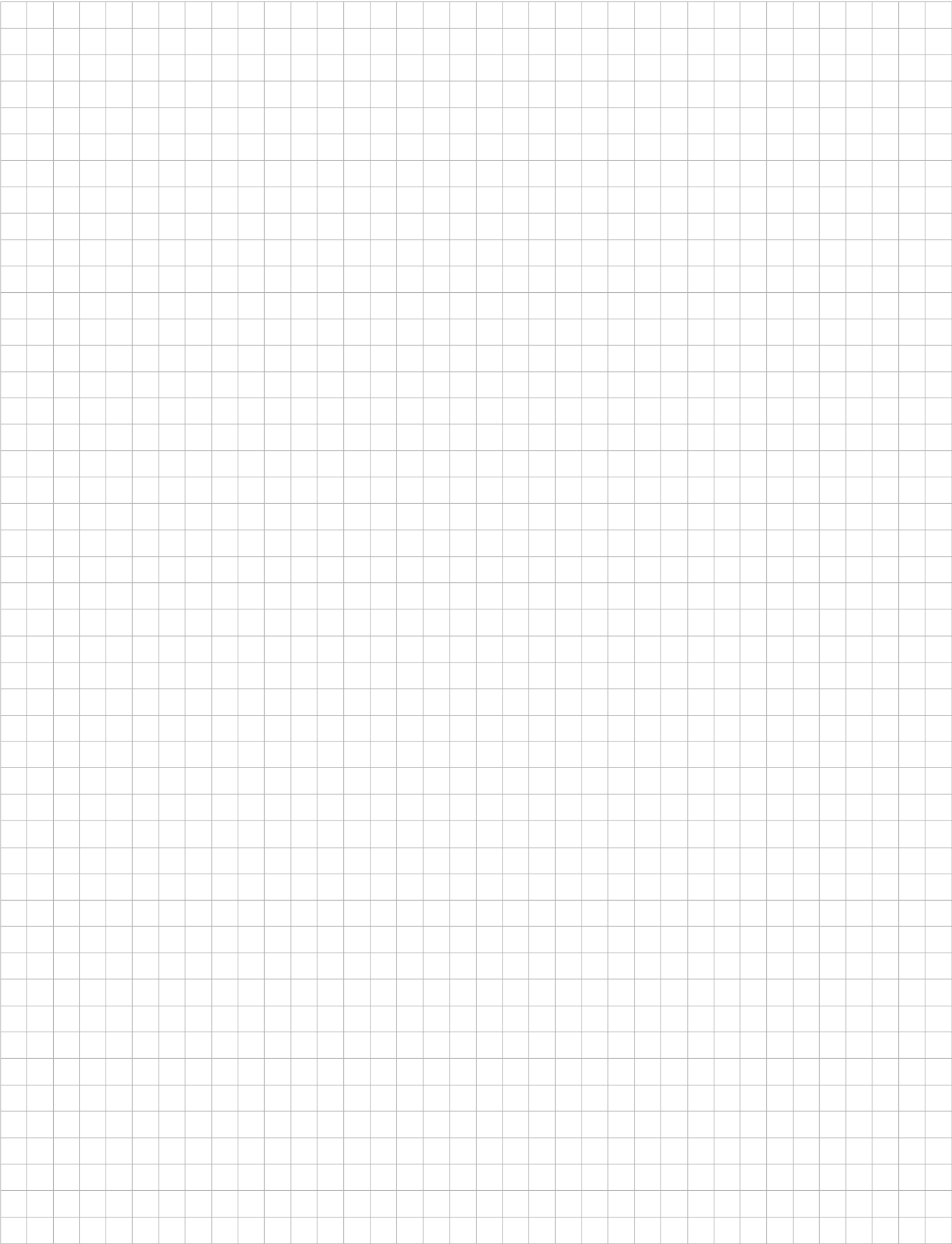


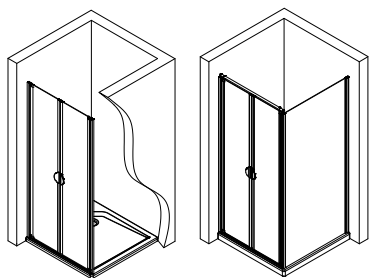






Notizen, notes





Kontrollbeleg Control Receipt

Prüfnummer / Inspection number



Duschservice
Zum Hohlen Morgen 22
59939 Olsberg
Deutschland / Germany / Allemagne / Duitsland



Ersatzteilbestellung/



Fax 02962 / 972-4260

Allgemeine technische Probleme:



Telefon 02962 / 972-40

E-mail:



ersatzteile@duschservice.de