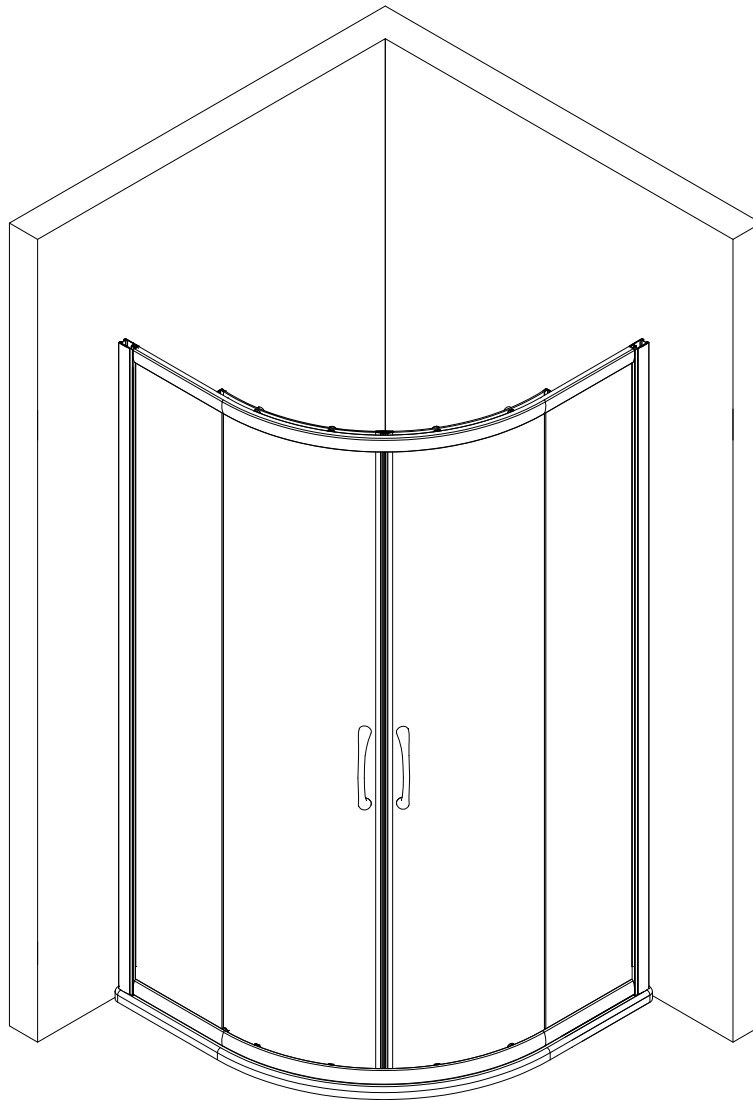
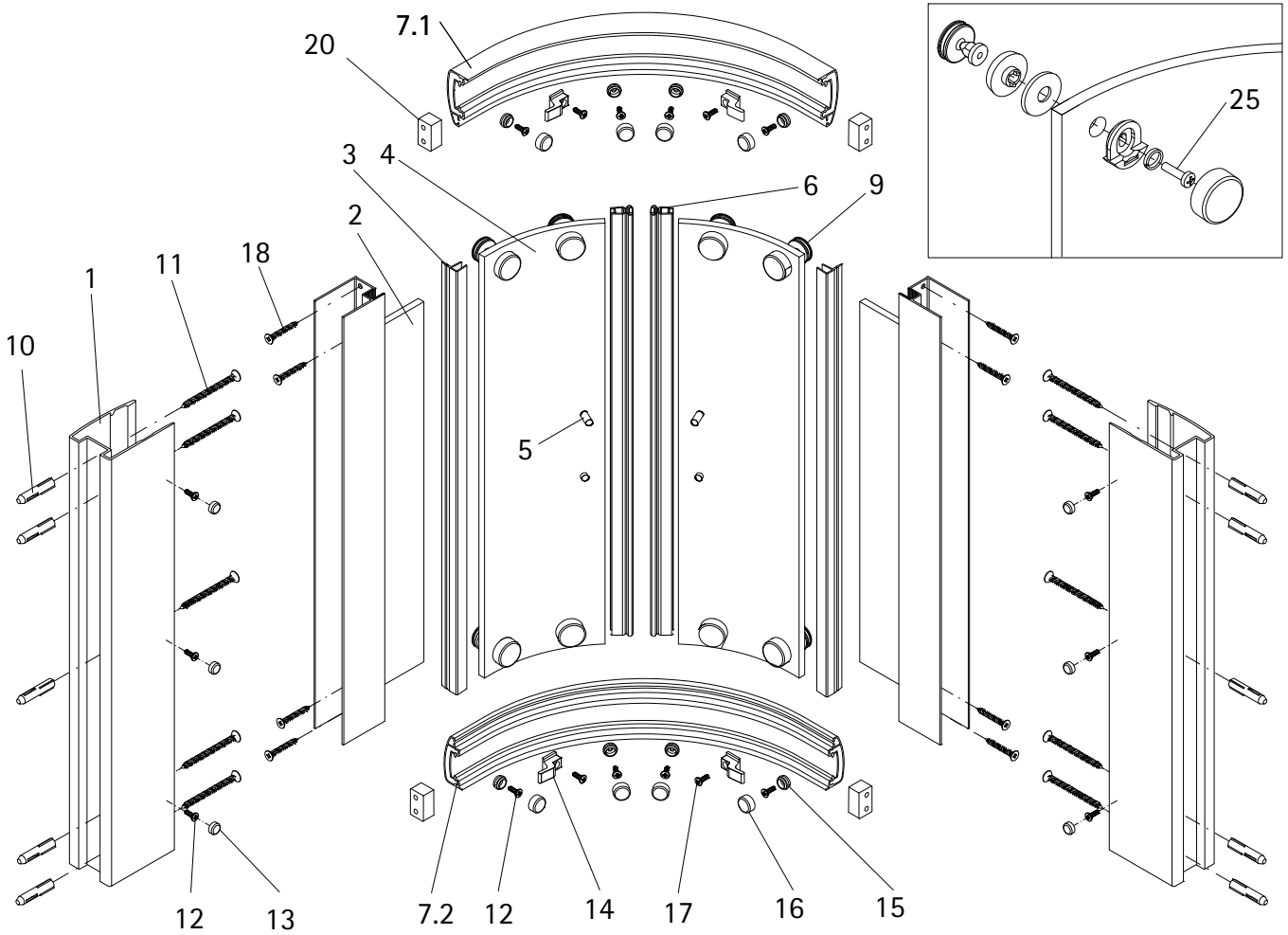


- Montageanleitung
- Assembly instructions
- Notice de montage
- Montagehandleiding
- Návod na montáž
- Instrucțiune de montaj
- Navodila za namestitev
- Installationstruktioener





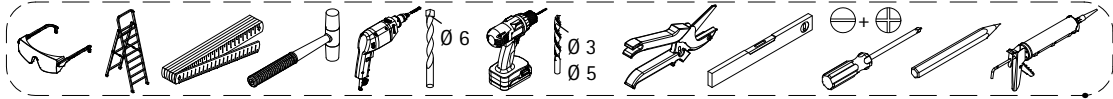
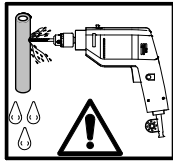
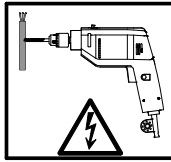
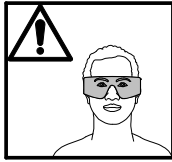
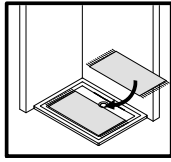
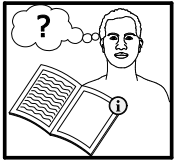
Pos.

1	2 x Wandanschlußprofil	E 55230	Stück 79,95 €
2	2 x Seitenwand links/rechts		
3	2 x Dichtung vertikal	E 55065	Stück 19,95 €
4	2 x Tür links/rechts		
5	2 x Griff komplett	E 55140	Stück 29,95 €
6	2 x Magnetprofil	E 55056	Paar 49,95 €
7.1	1 x Rahmenoberprofil	E 55242	59,95 €
7.2	1 x Rahmenunterprofil	E 55243	59,95 €
9	8 x Gelenkrolle komplett	E 55261	Set 14,95 €
10*	10 x Dübel		
11*	10 x Linsen-Blechschaube 4,2 x 45 mm		

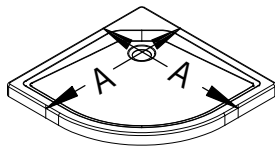
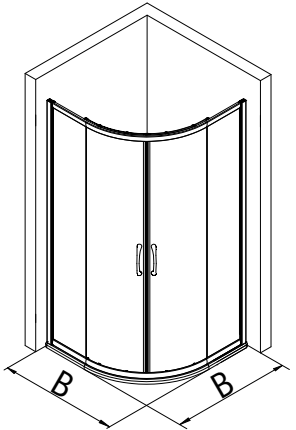
12*	14 x Senkkopfschraube 3,5 x 6,5 mm
13*	6 x Abdeckkappen
14*	4 x Haken
15*	8 x Anschlagkappe
16*	8 x Abdeckkappe
17*	4 x Senkkopfschraube 2,9 x 6,5 mm
18*	8 x Blechschaube 3,5 x 45 mm
20*	4 x Füllstück
25*	8 x Flachkopfschraube M4 x 16 mm

* Schrauben und Abdeckkappenset E 55200 35,95 €

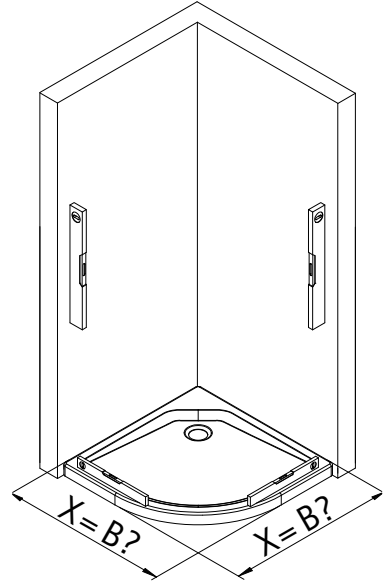
i



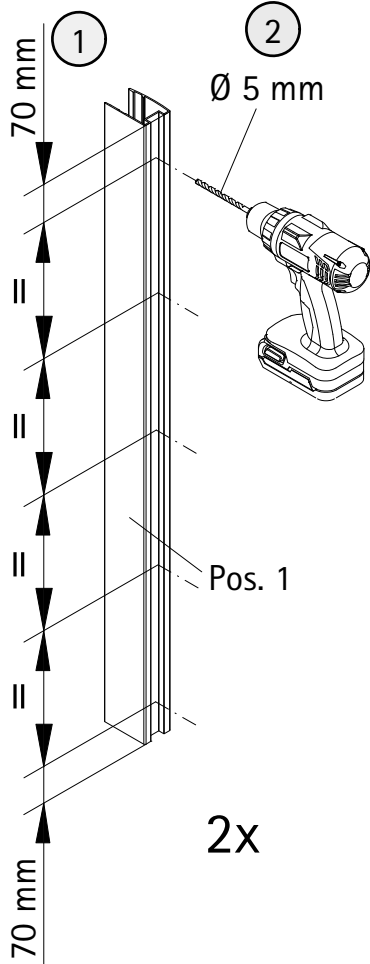
1



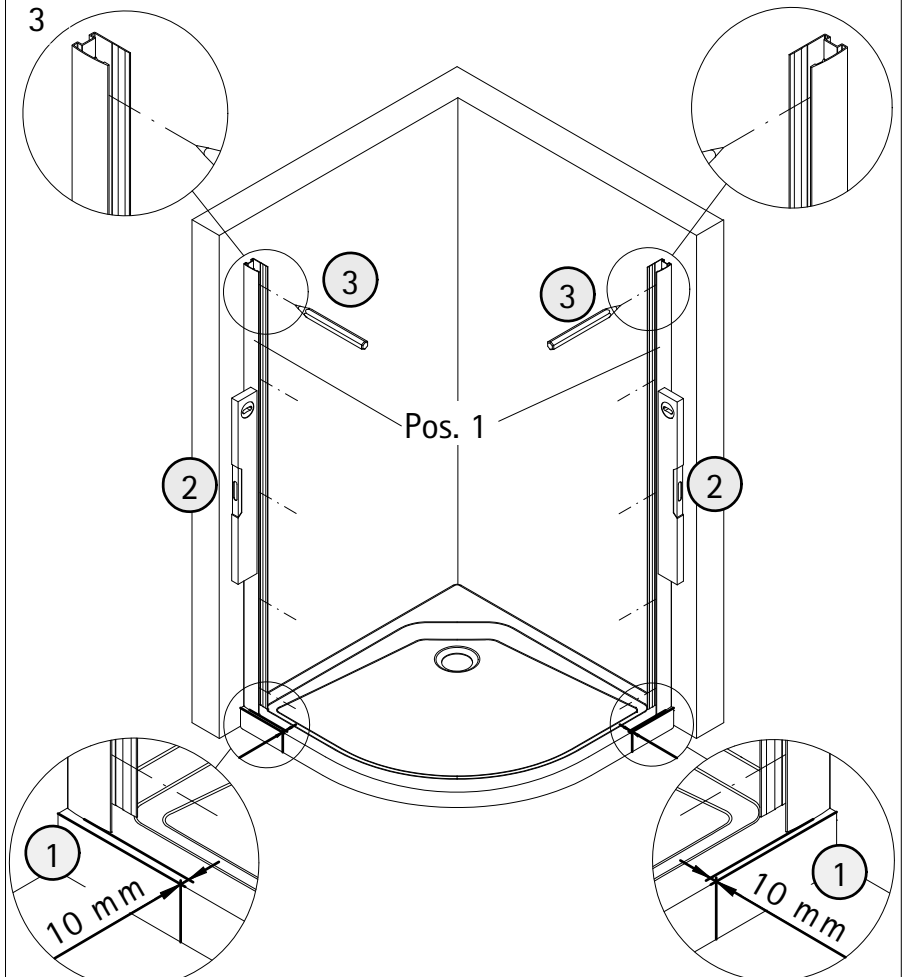
A	B
800 mm	785 - 805 mm
900 mm	885 - 905 mm
1000 mm	985 - 1005 mm
1200 mm	1185 - 1205 mm



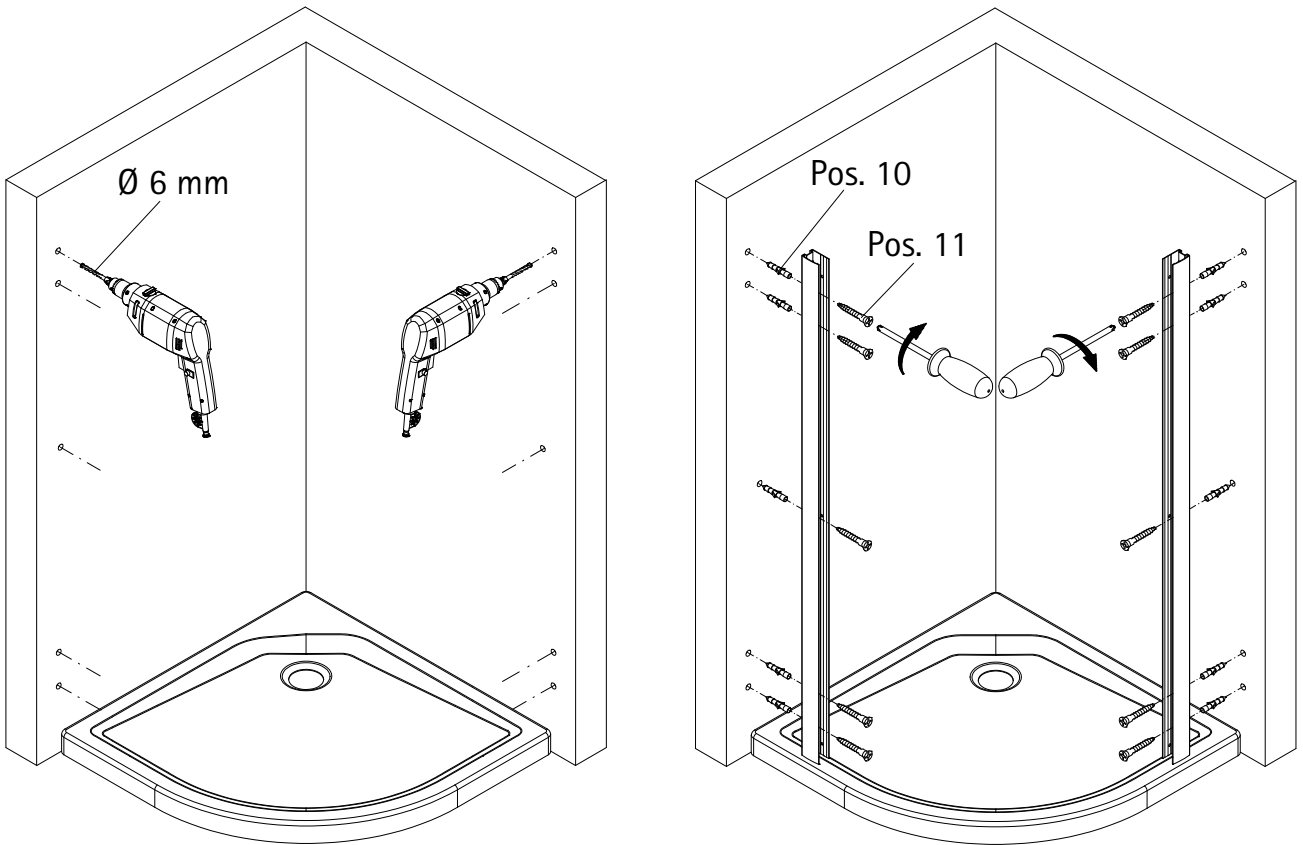
2



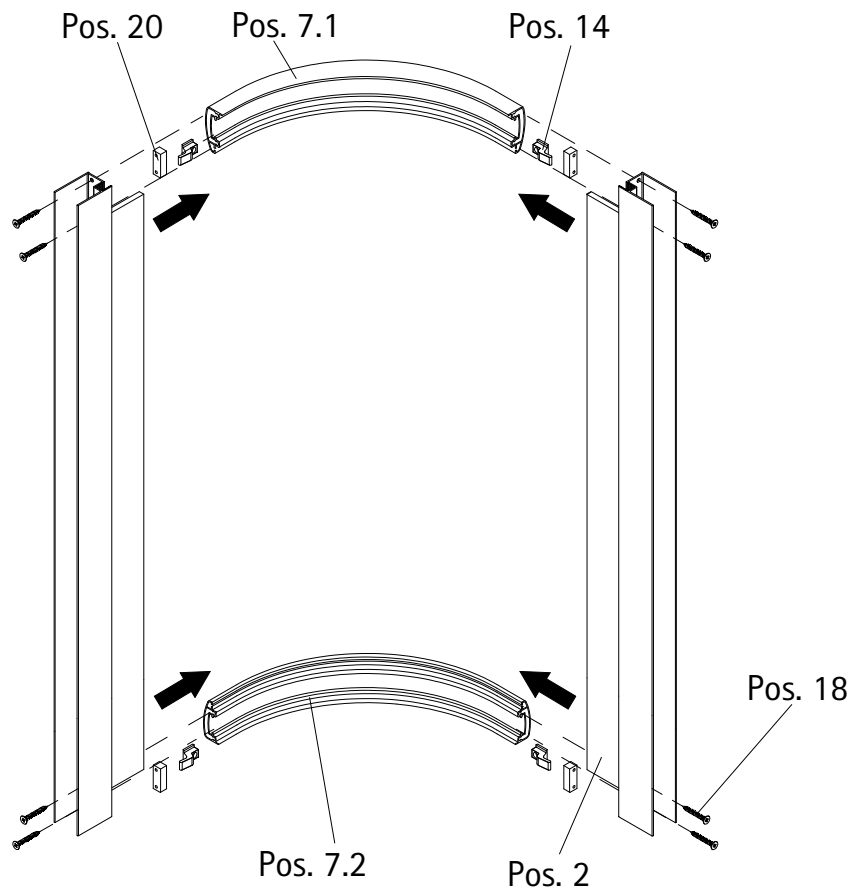
3



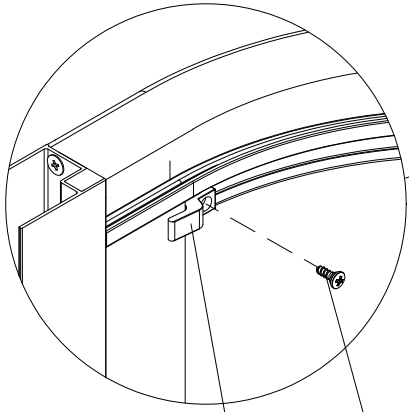
3



4

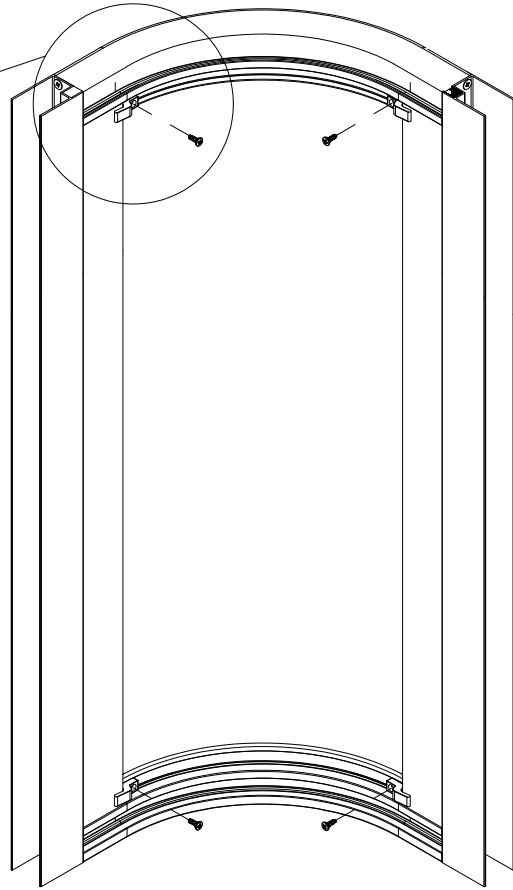


5

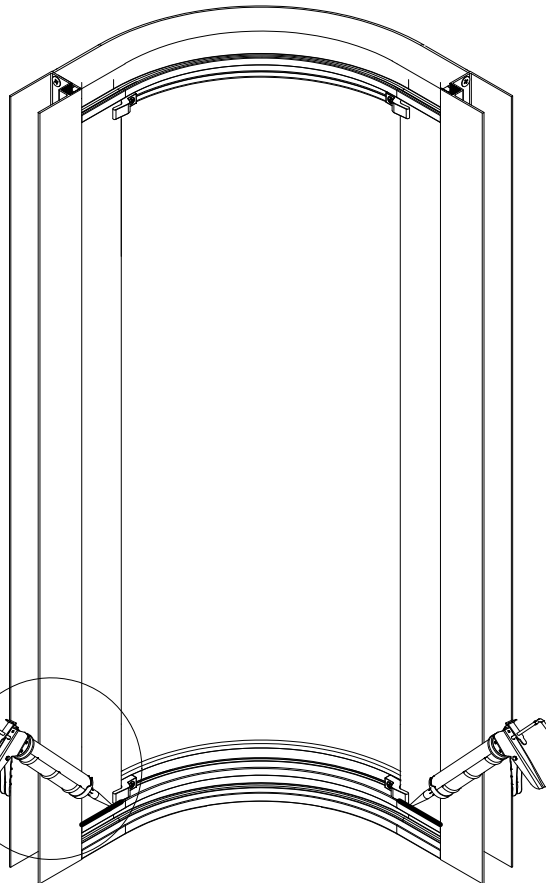
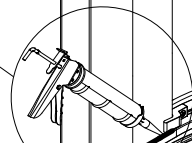
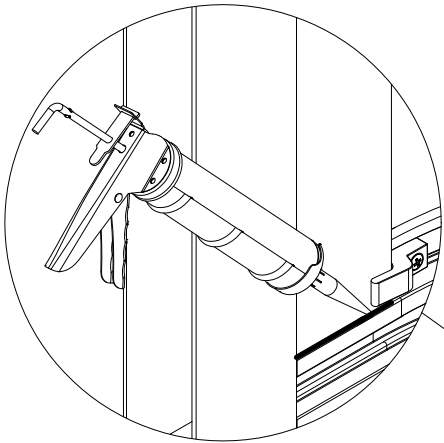


Pos. 14
Pos. 17

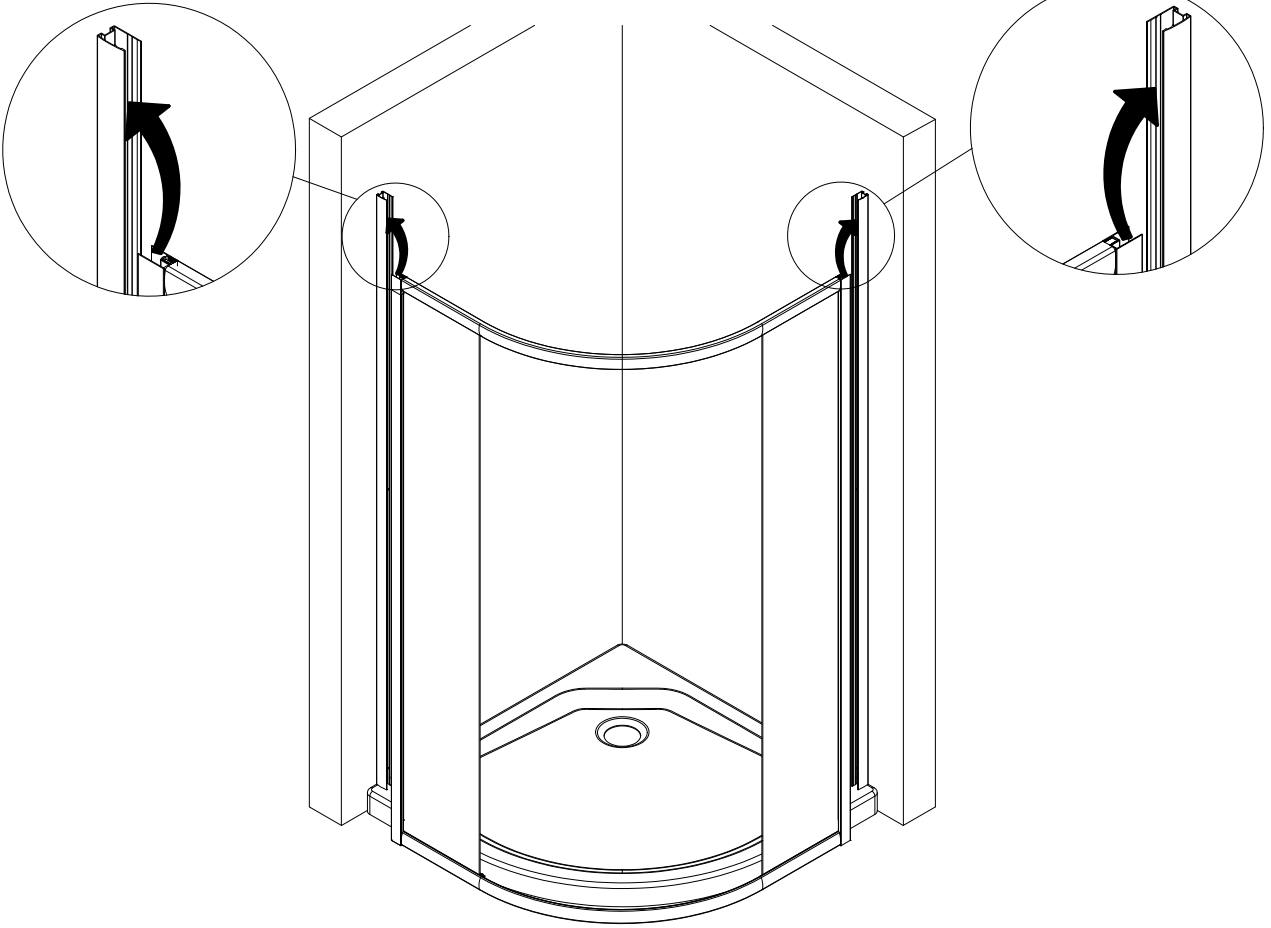
4x



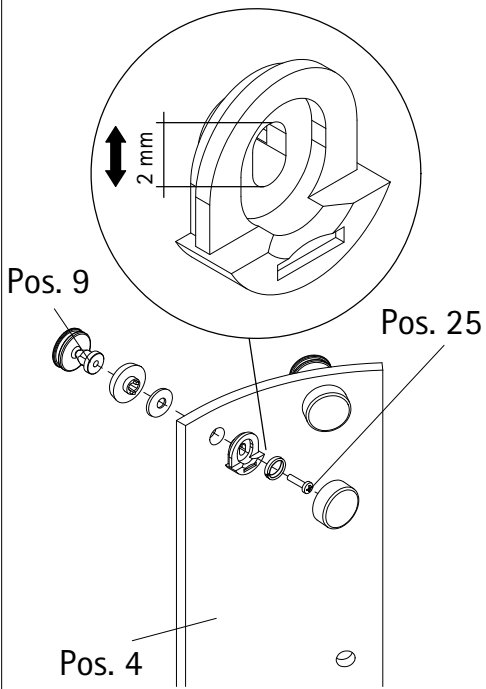
6



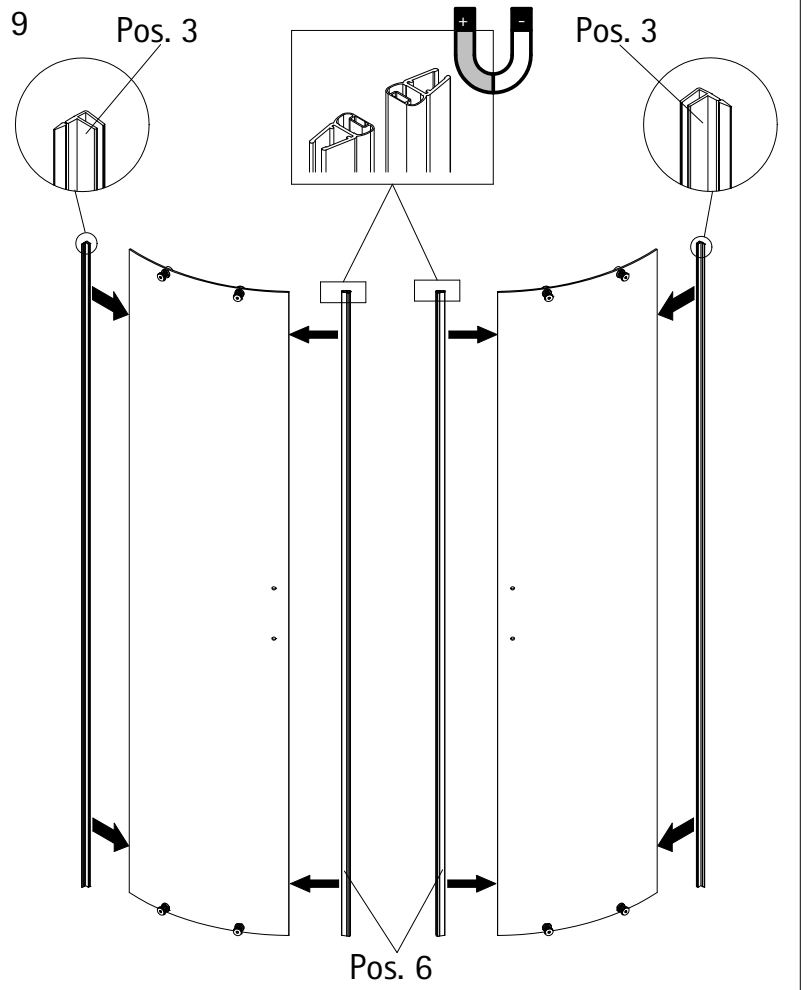
7



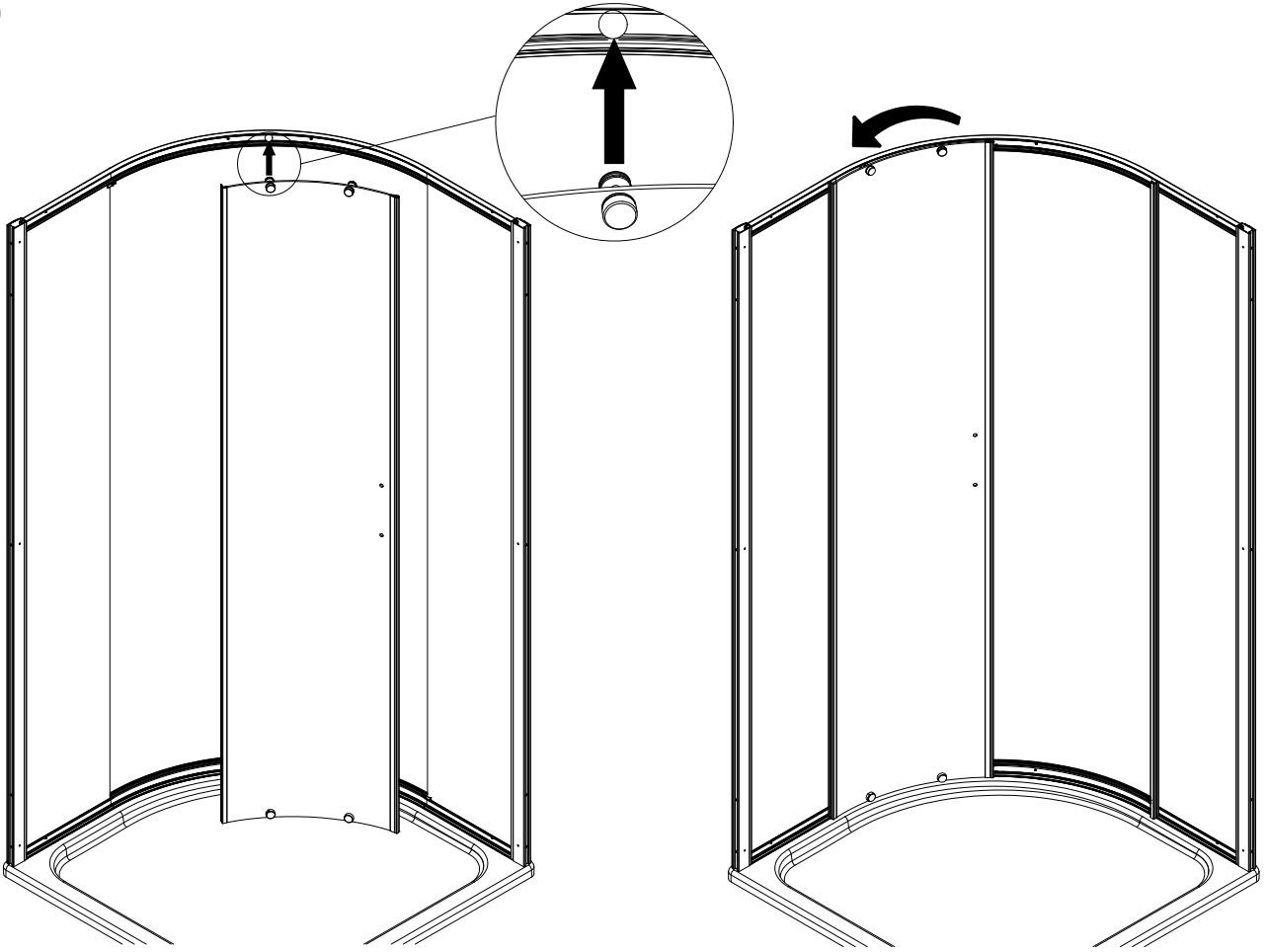
8



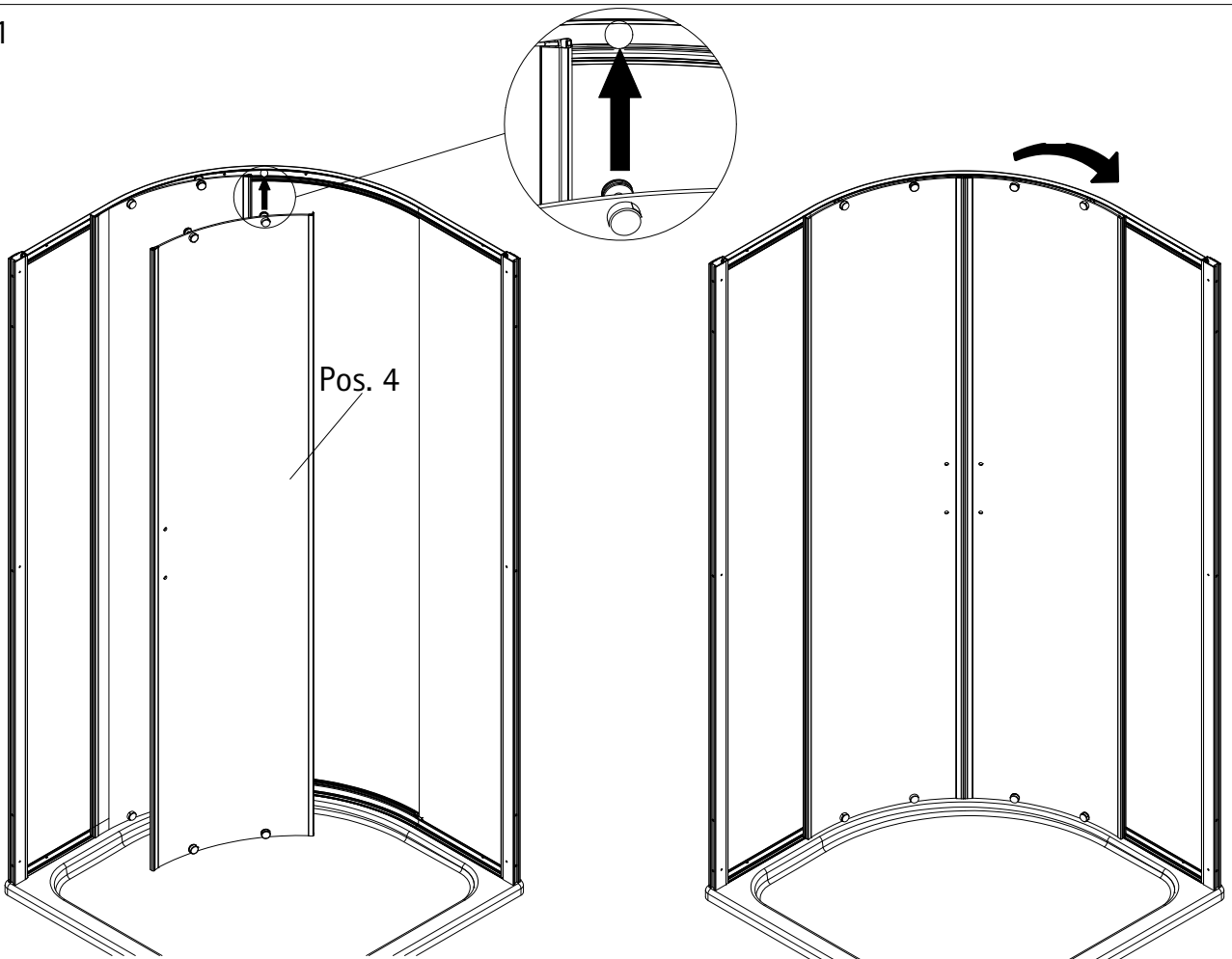
9



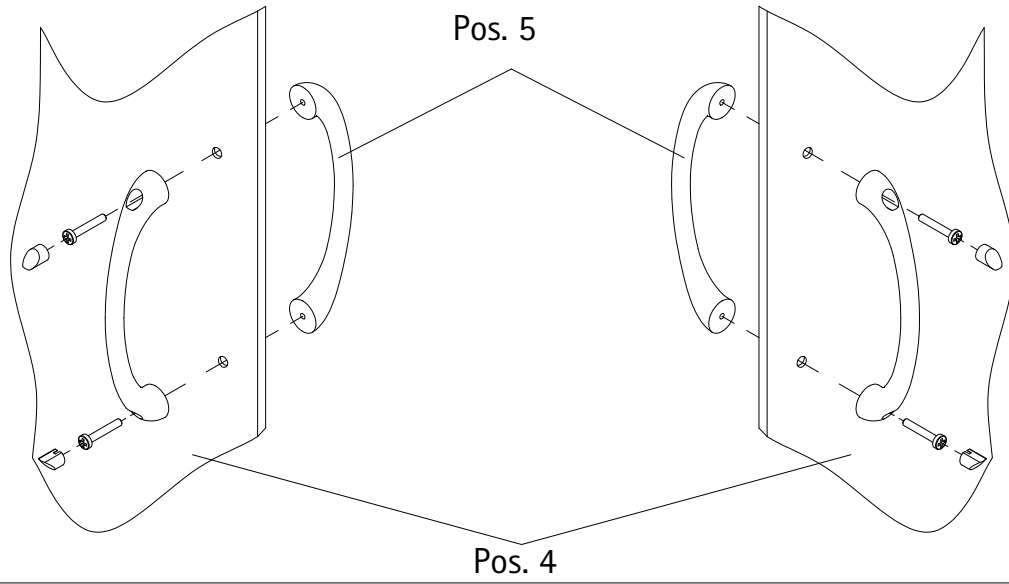
10



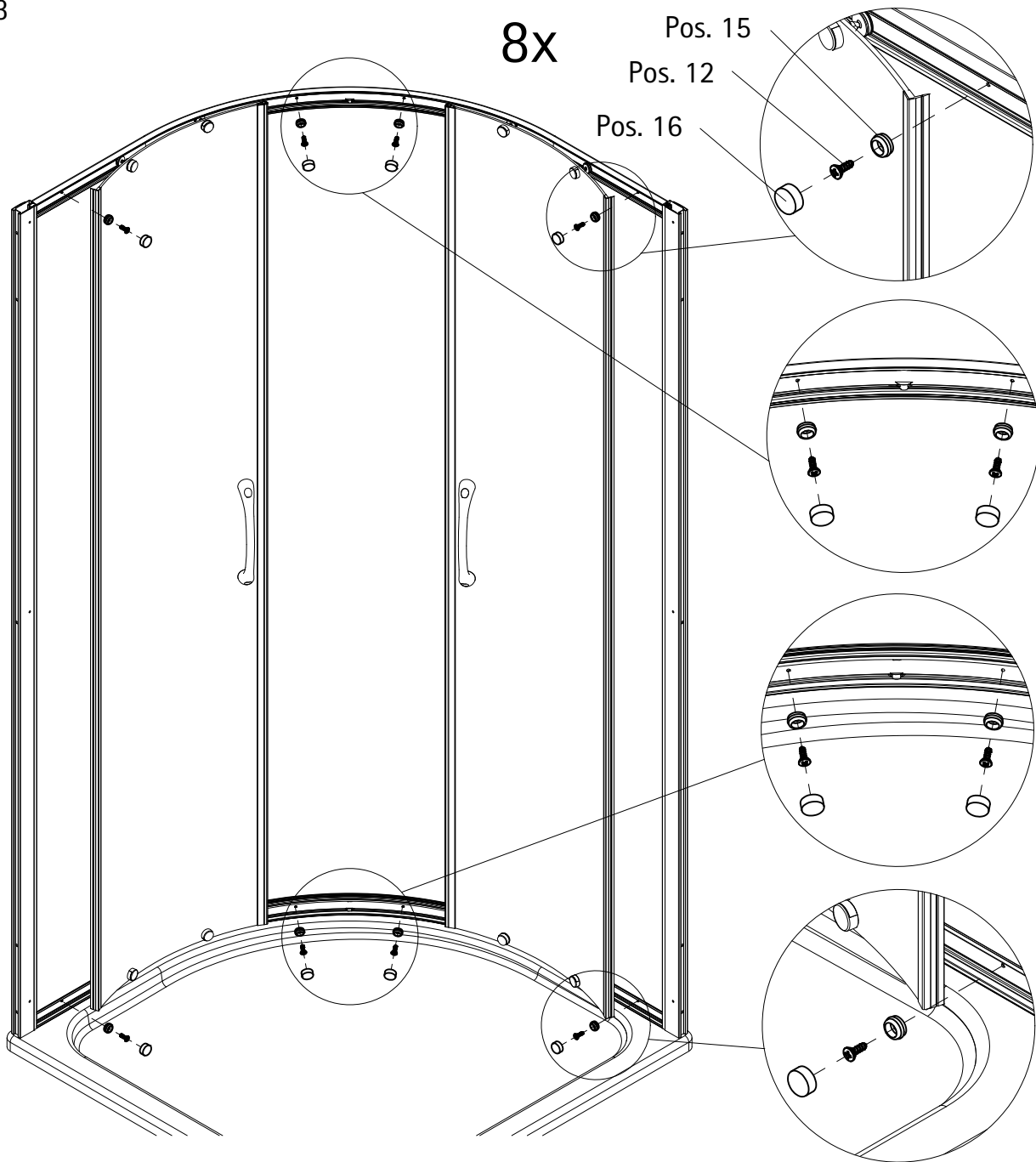
11



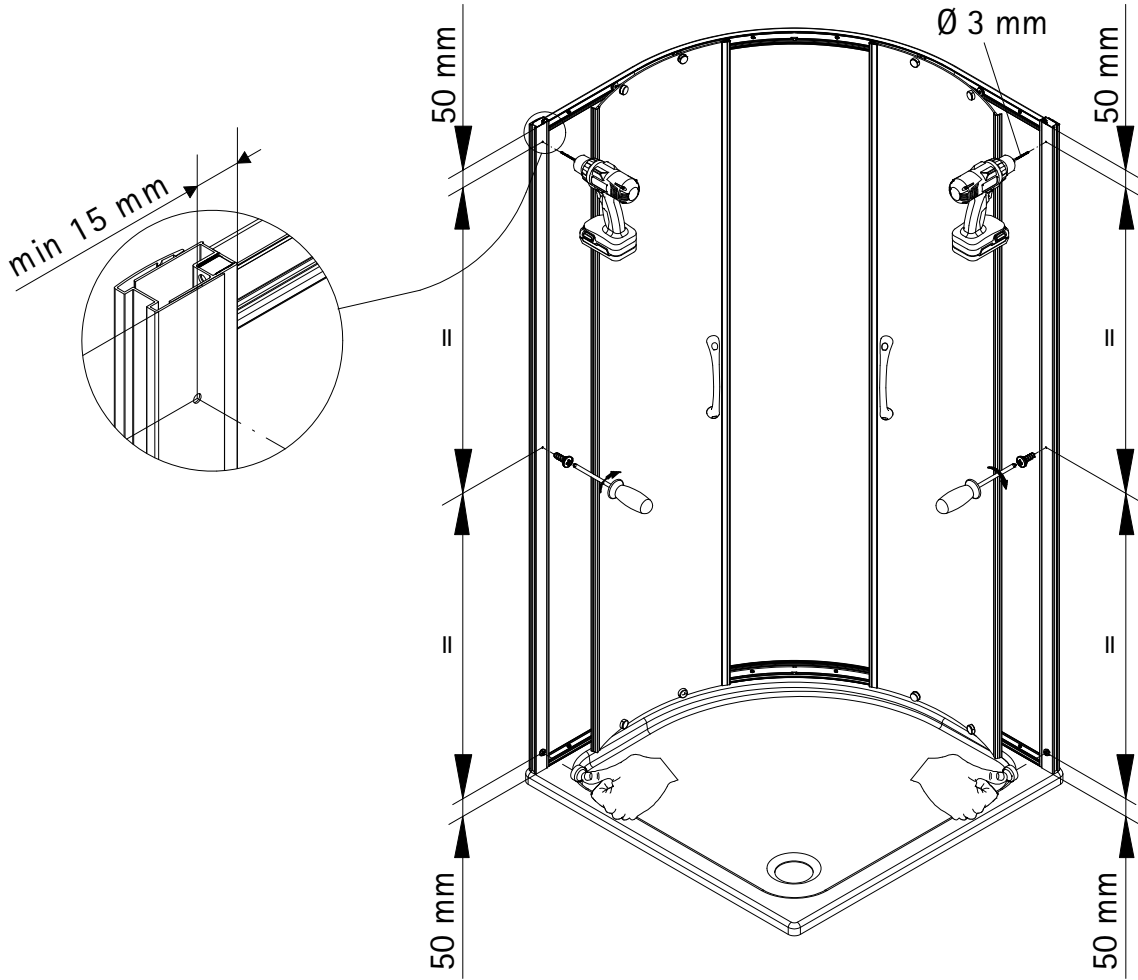
12



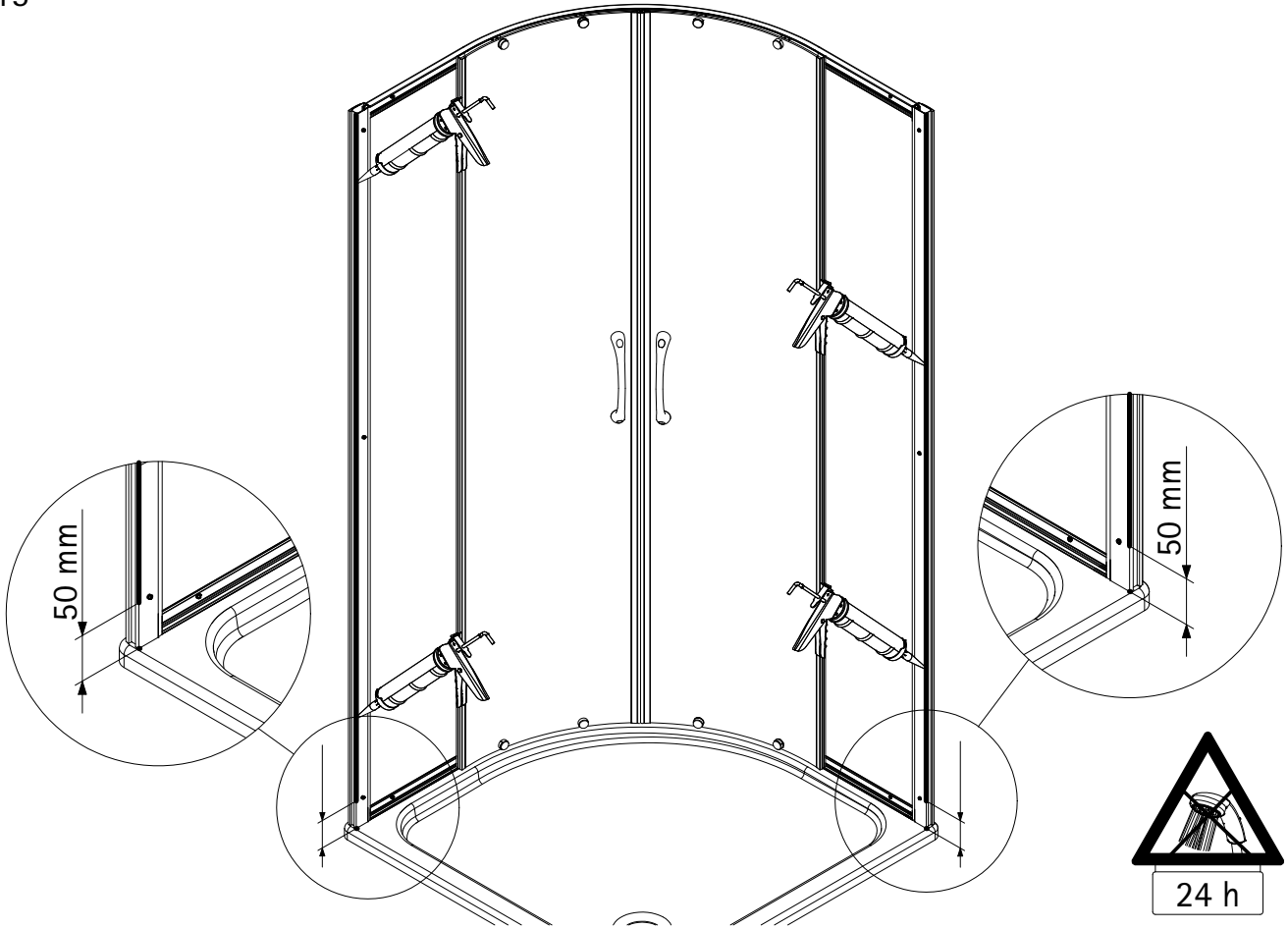
13

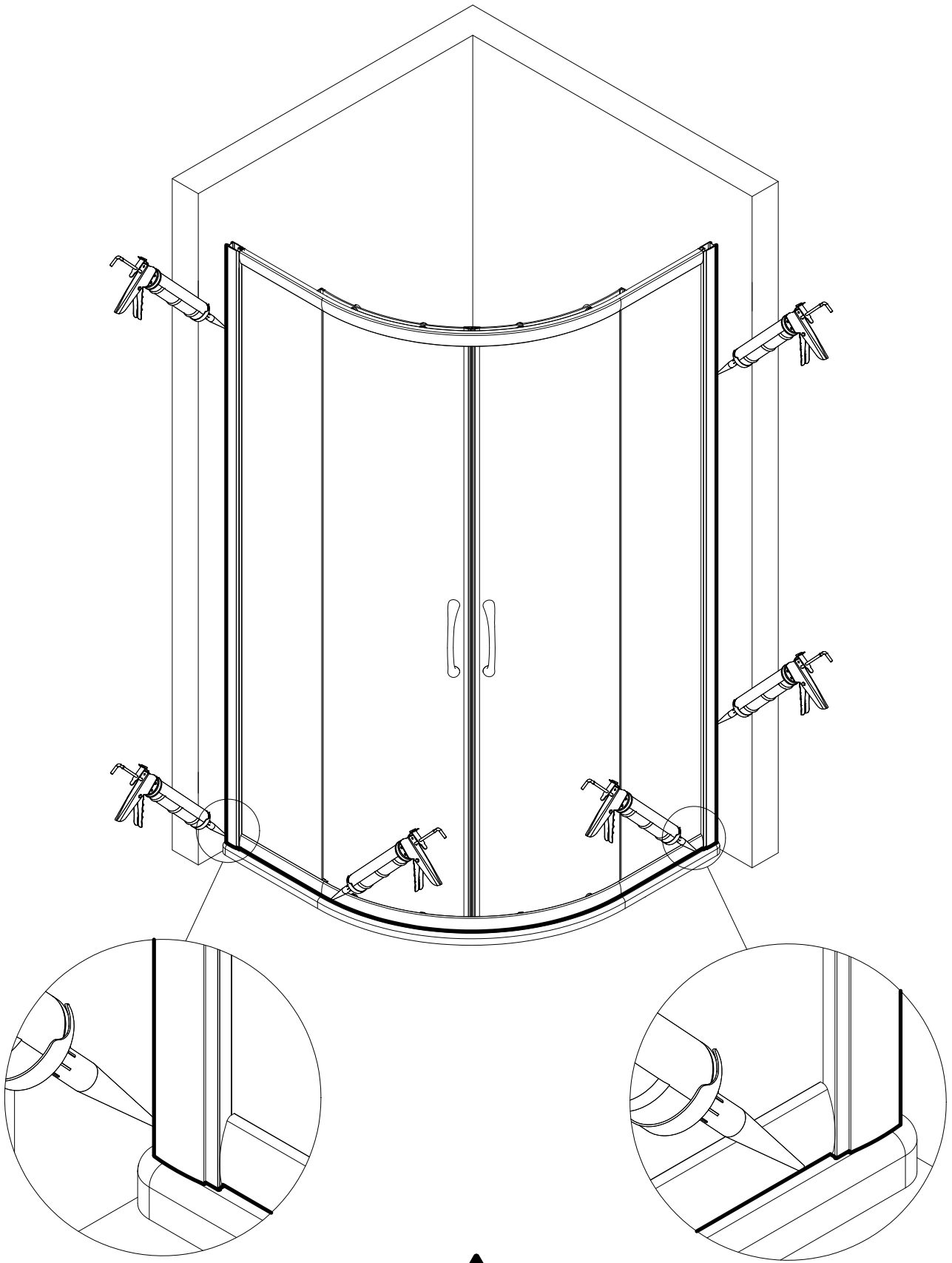


14

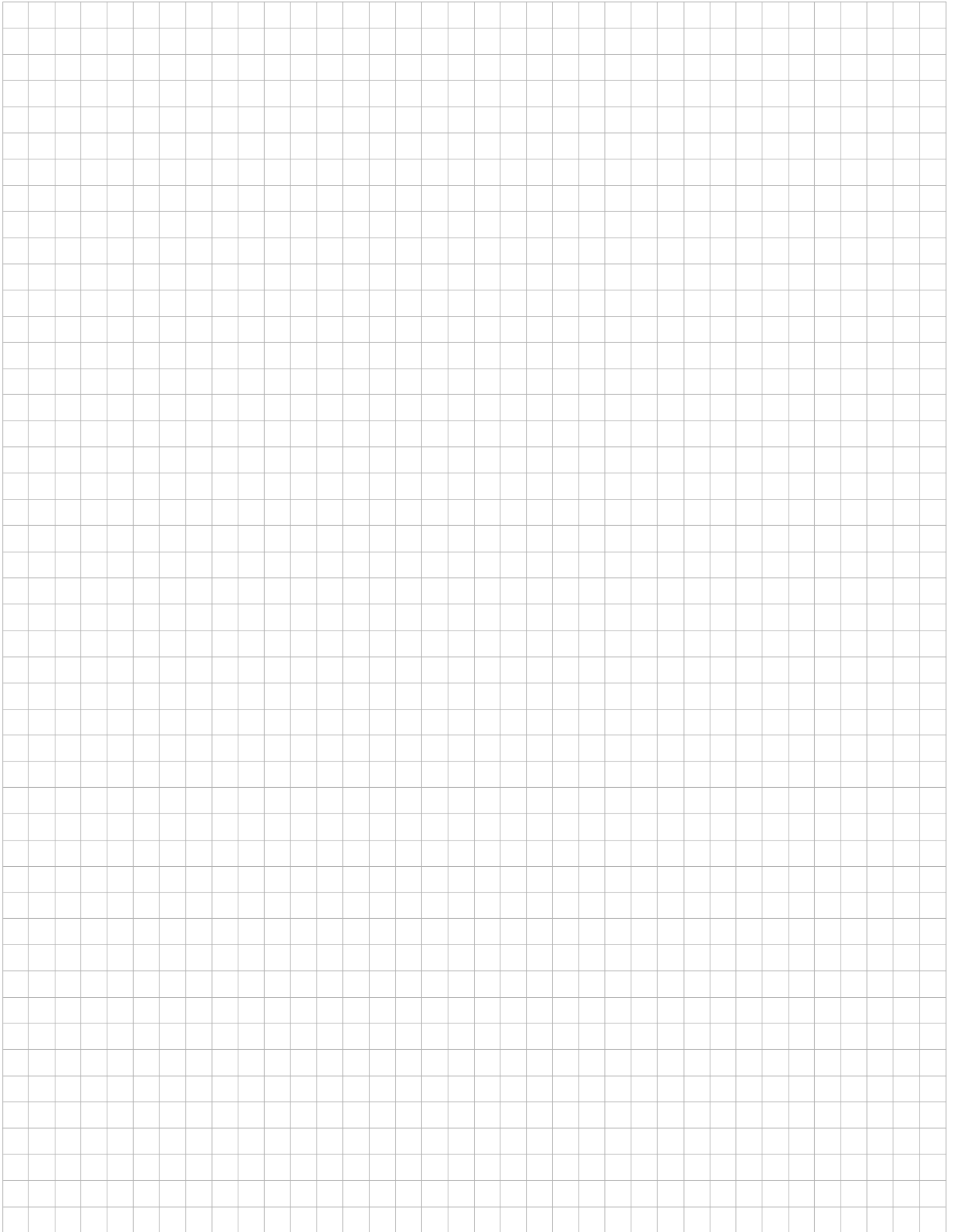


15





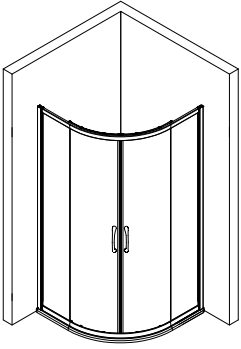
Notizen, notes, notities



1146-3

01/17

Kontrollbeleg Control Receipt



Prüfnummer / Inspection number



Duschservice
Zum Hohlen Morgen 22
59939 Olsberg
Deutschland / Germany / Allemagne / Duitsland



Ersatzteilbestellung/



Fax 02962 / 972-4260

Allgemeine technische Probleme:



Telefon 02962 / 972-40

E-mail:



ersatzteile@duschservice.de